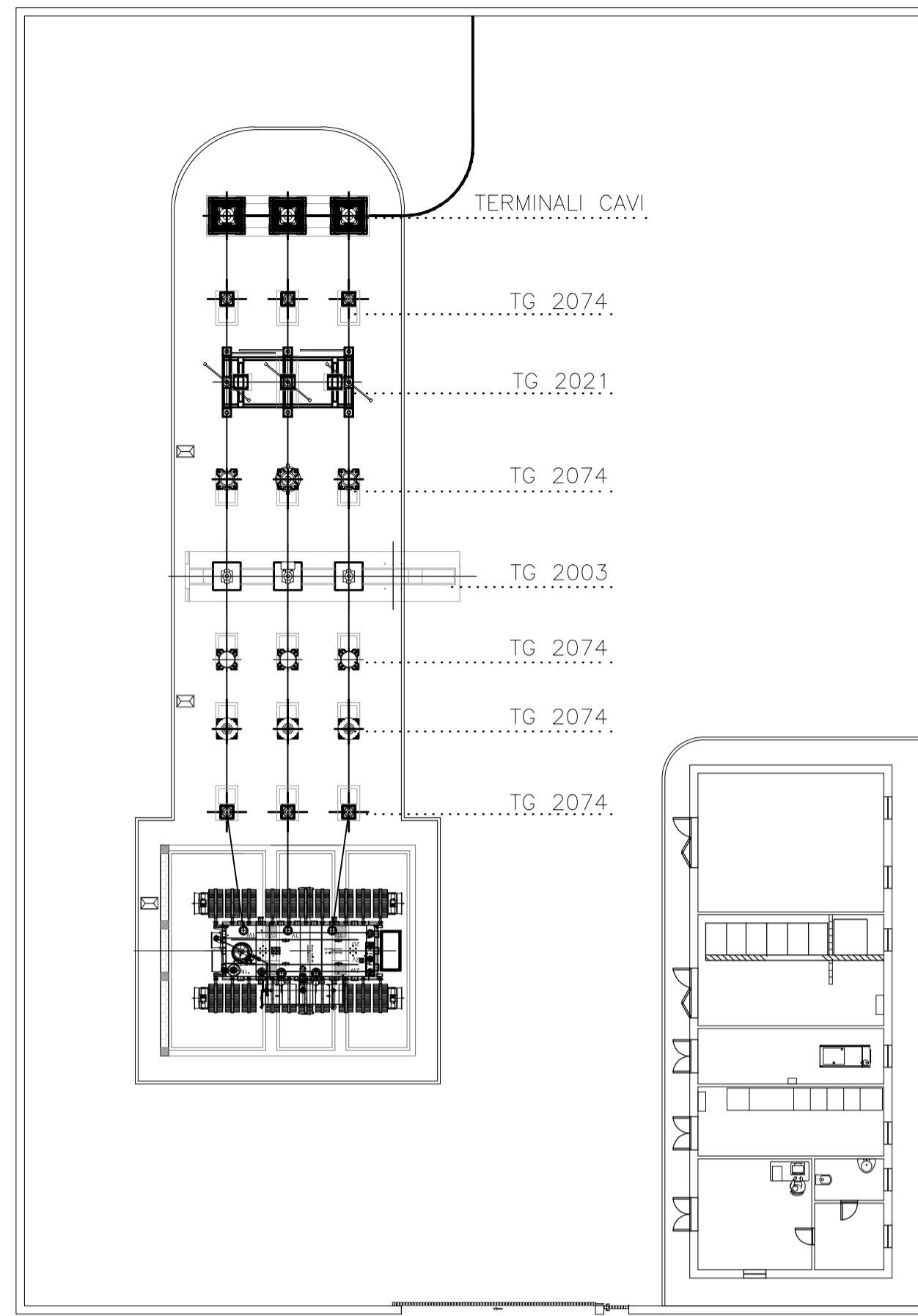
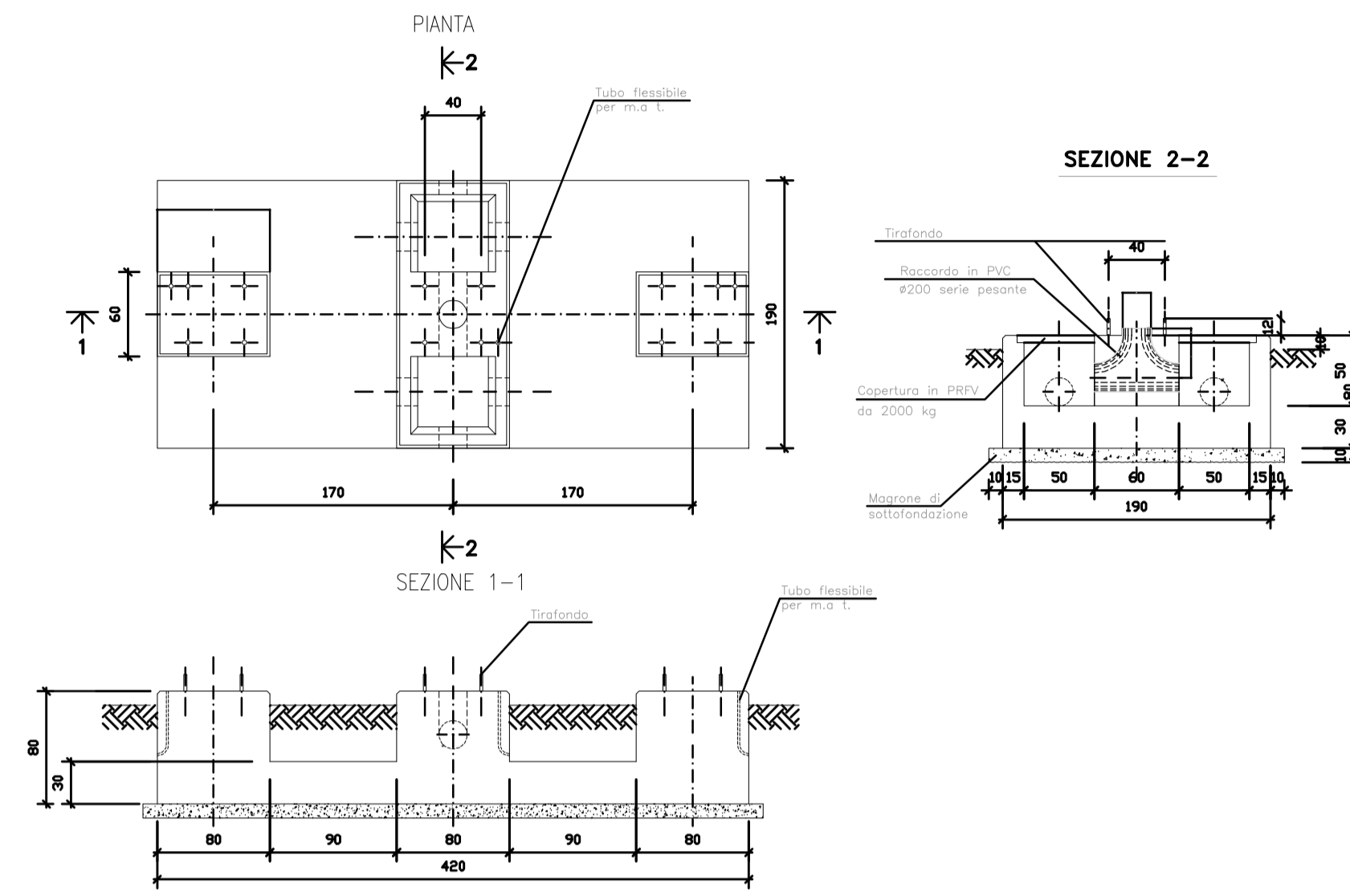


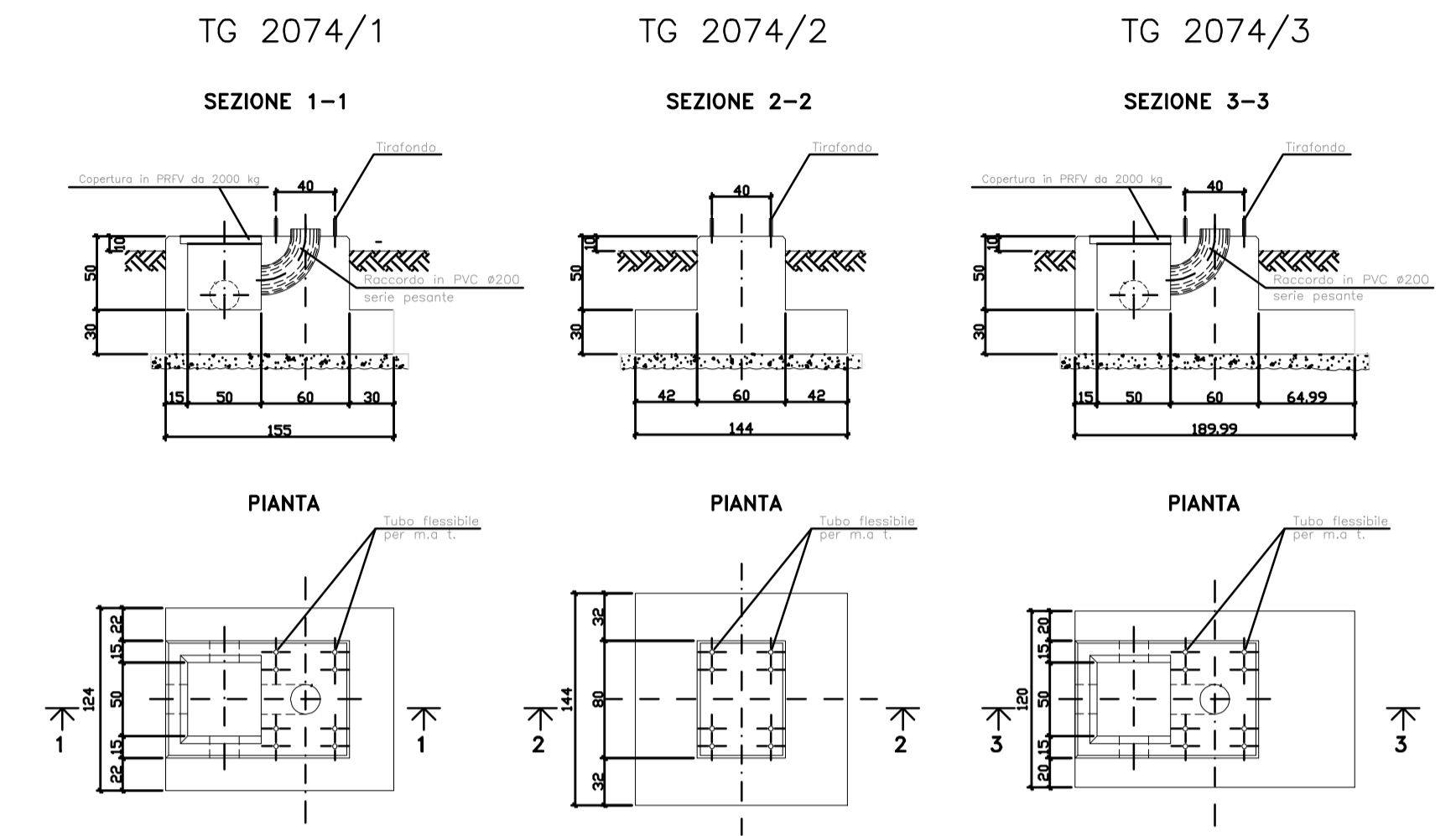
PLANIMETRIA SSE



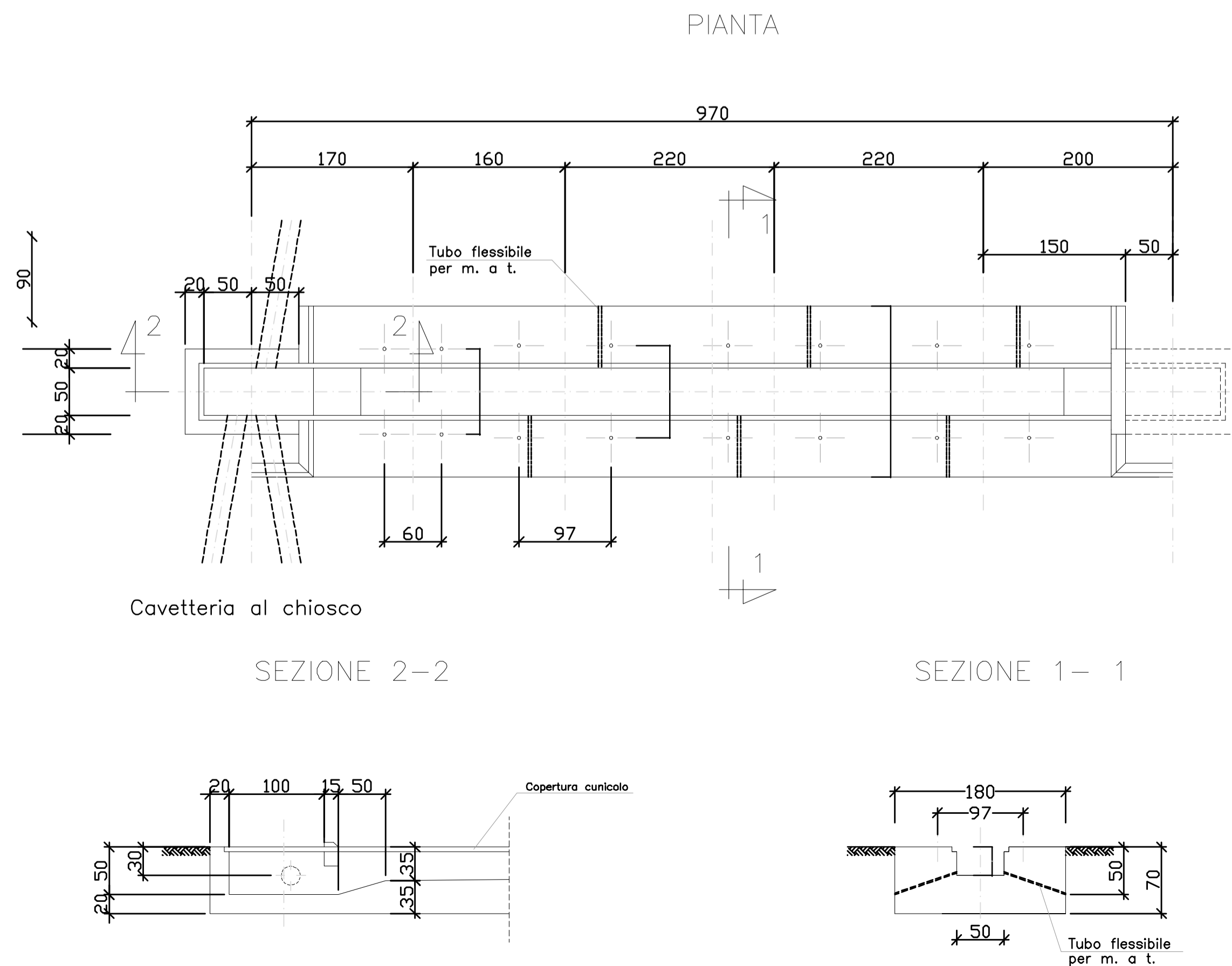
FONDAZIONE PER SEZIONATORE ORIZZONTALE (TG 2021)



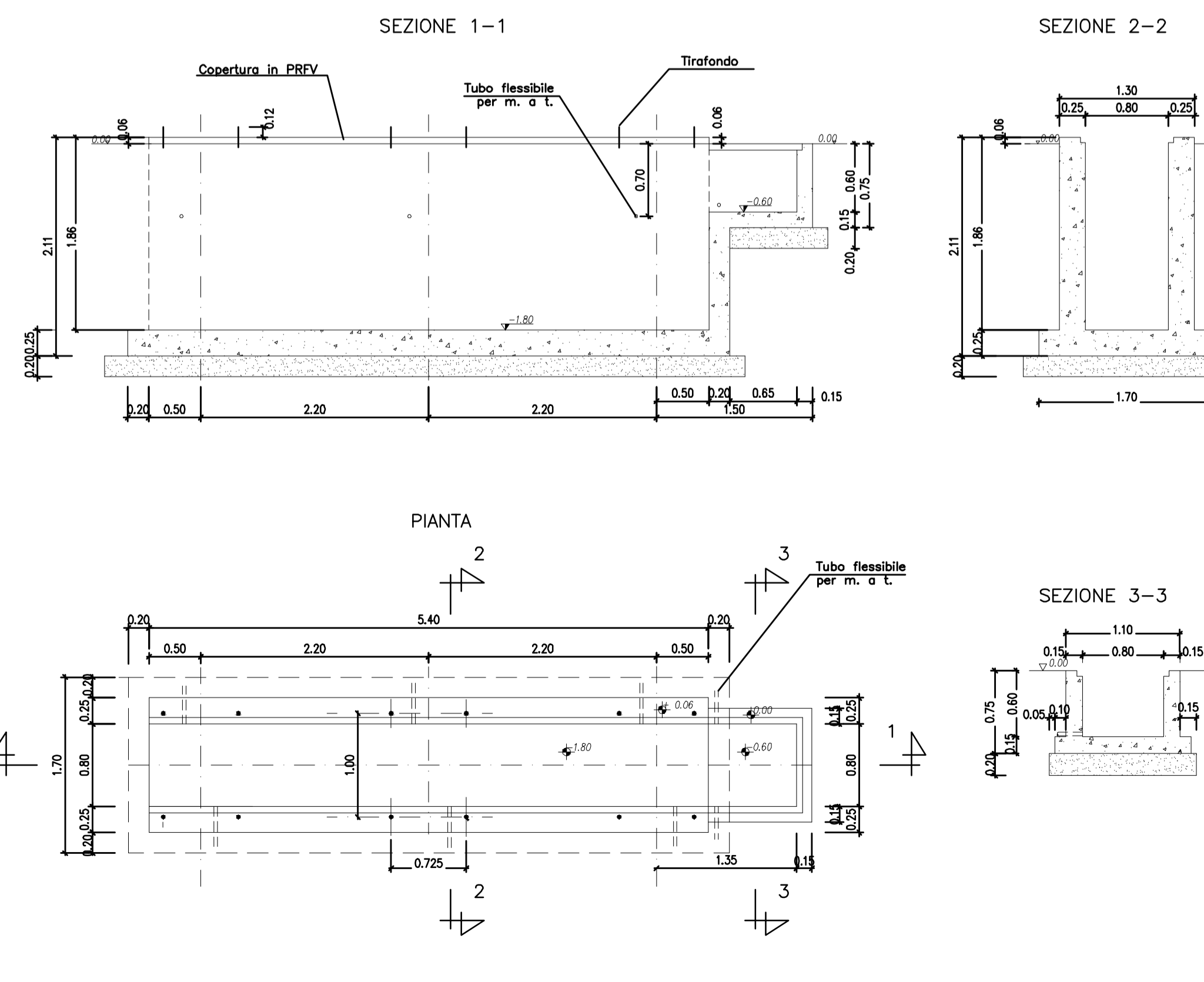
FONDAZIONI UNIPOLARI PER APPARECCHIATURE (TG 2074)



FONDAZIONE PER INTERRUTTORE TRIPOLARE (TG 2003)



FONDAZIONI PER TERMINALI CAVI 150 kV



REGIONE SARDEGNA
Provincia del Medio Campidano (VS)

COMUNI DI SAMASSI E SERRENTI



1	EMMISSIONE PER ENTI ESTERNI	01/10/21	FURNARI G.	FURNO C.	NASTASI A.
0	EMMISSIONE PER COMMENTI	07/07/21	FURNARI G.	FURNO C.	NASTASI A.
REV:	DESCRIZIONE	DATA	REDATTO	CONTROL.	APPROV.

Committente:
SORGENIA RENEWABLES S.R.L.

Sede legale in Via Algardì Alessandro, 4, 20148, Milano (MI)
Partita I.V.A. 1030050969 - PEC: sorgenia.renewables@legaimail.it

Società di Progettazione:
Antex group *Ingegneria & Innovazione*

Progetto:
PARCO EOLICO DI "SAMASSI - SERRENTI"

Tavola:
FONDAZIONI SSE UTENTE

Scala:
1:20

Norme DIS./FILE:
C20010S05-PD-EC-17-01

Allegato:
1/7

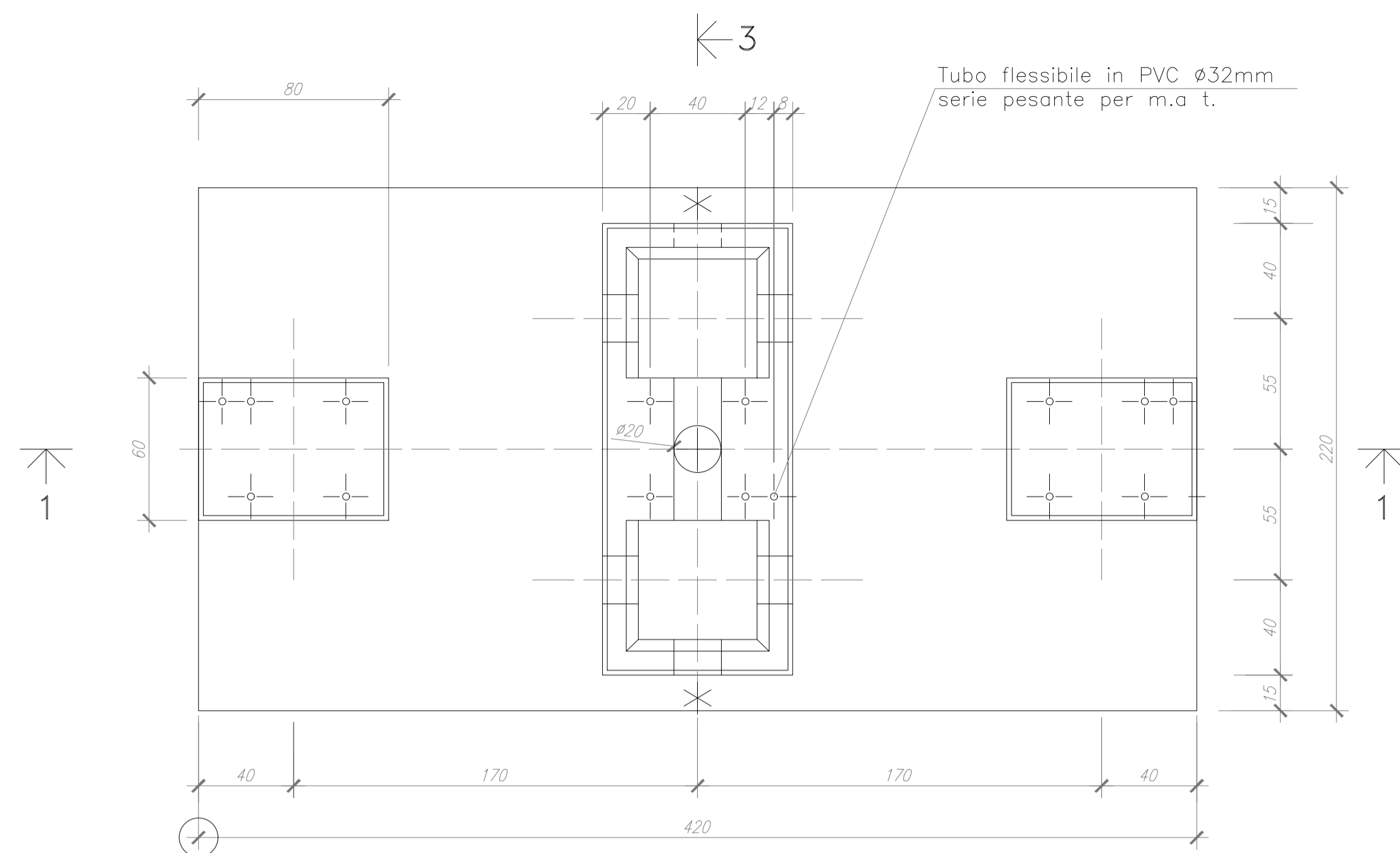
F.to:
A1

Livello:
DEFINITIVO

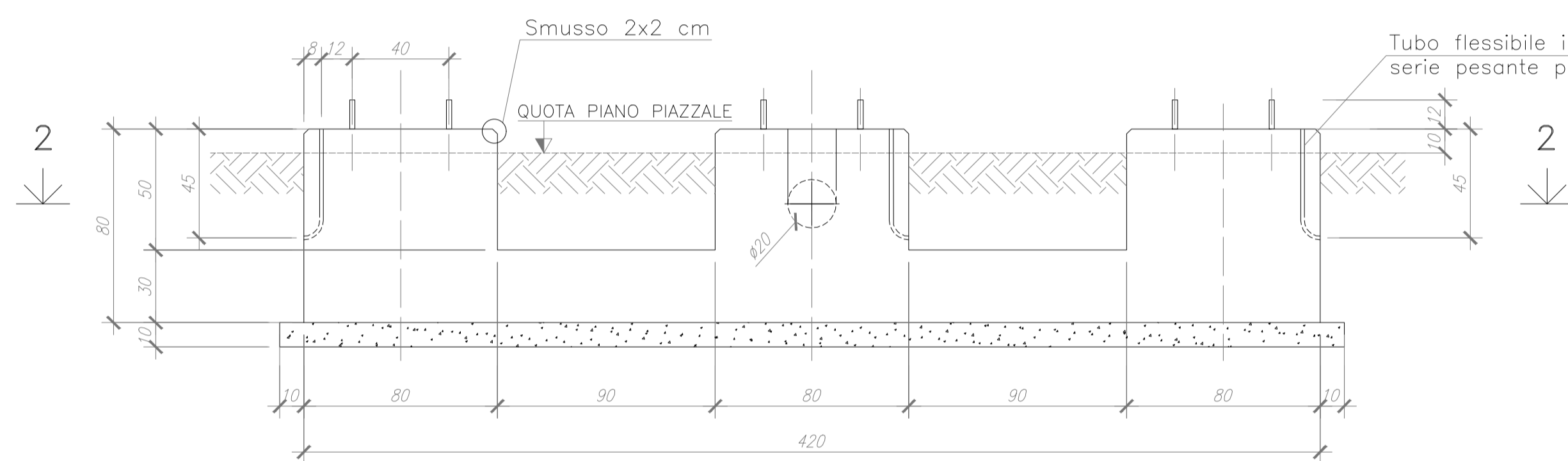
Progettista/Resp. Tecnico:
Dott. Ing. Cesare Fumo
Ordine degli Ingegneri della Provincia di Catania n° 6130 sez. A

Il presente documento è di proprietà della ANTEX GROUP srl.
E' vietata la comunicazione a terzi o la riproduzione senza il preventivo permesso scritto della suddetta.
La società tutela i propri diritti a rigore di Legge.

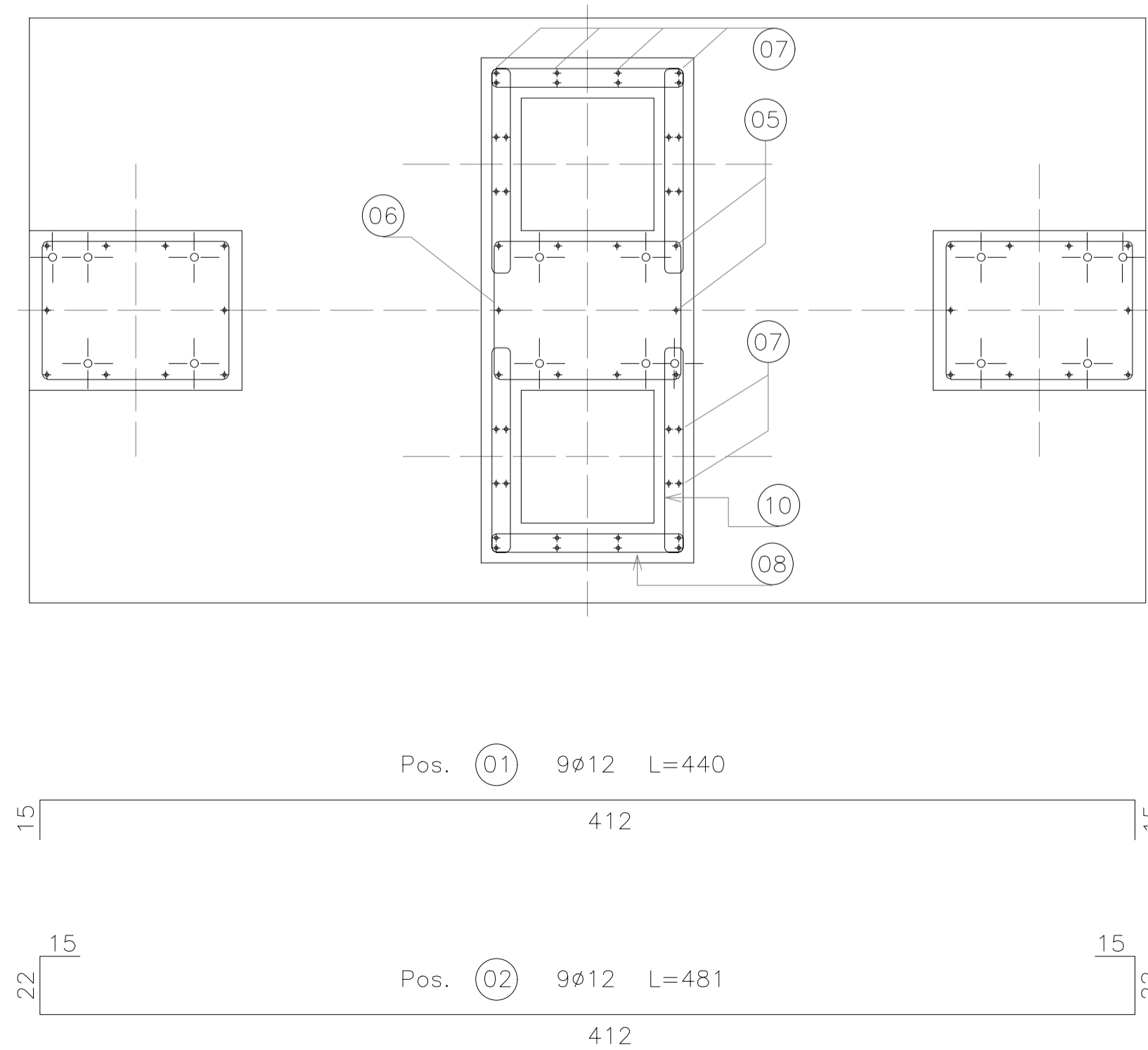
PIANTA



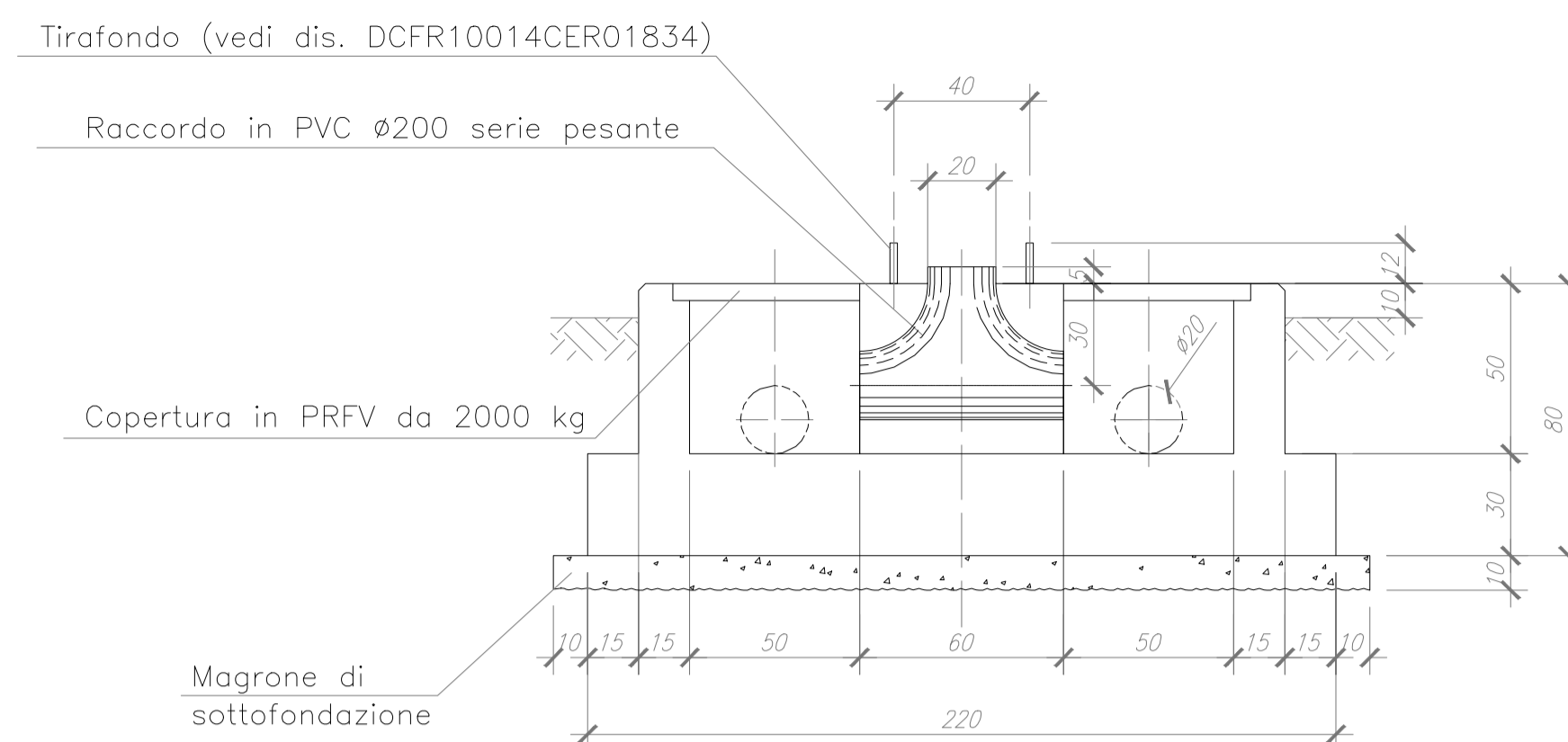
SEZIONE 1-1



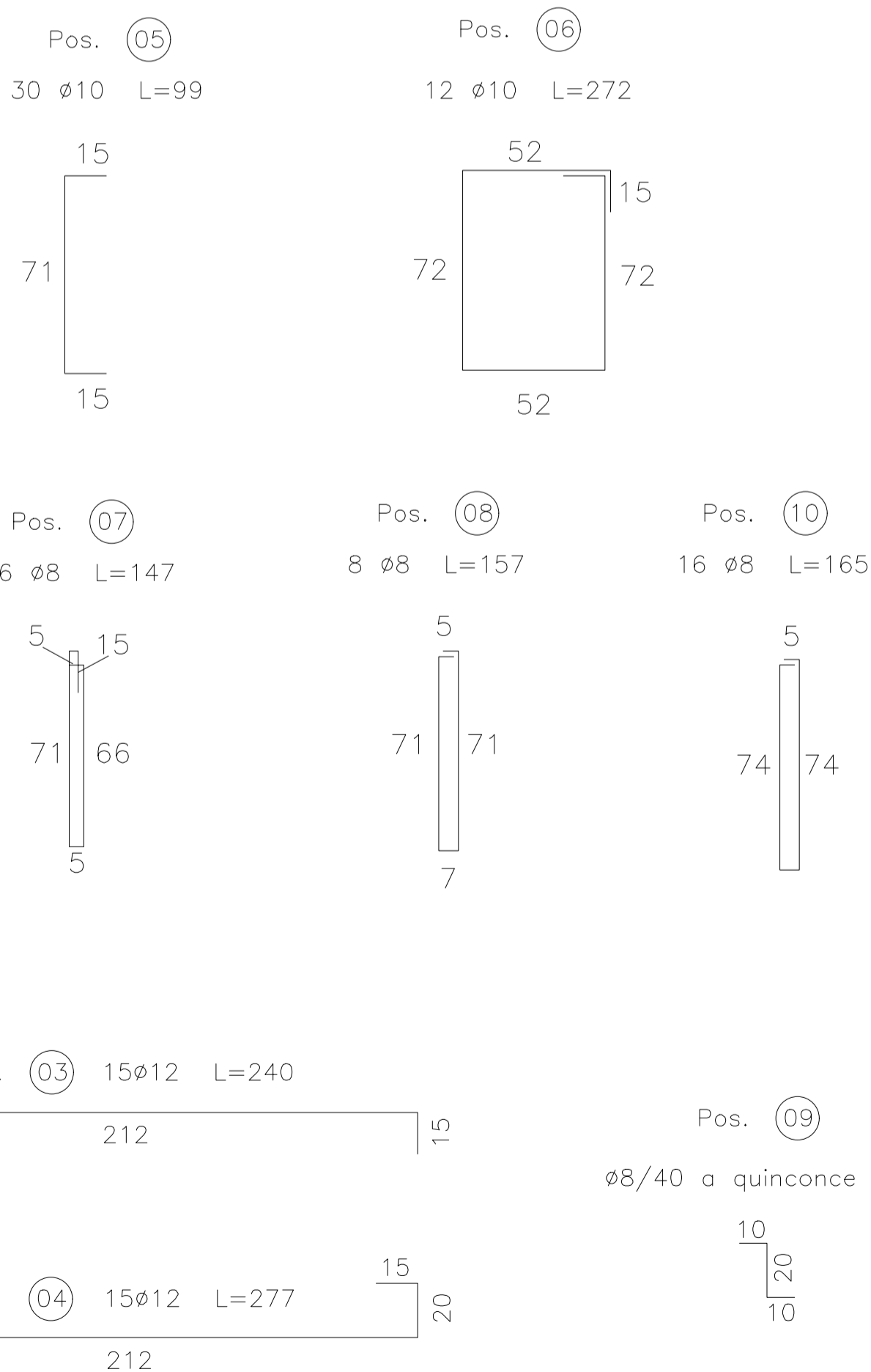
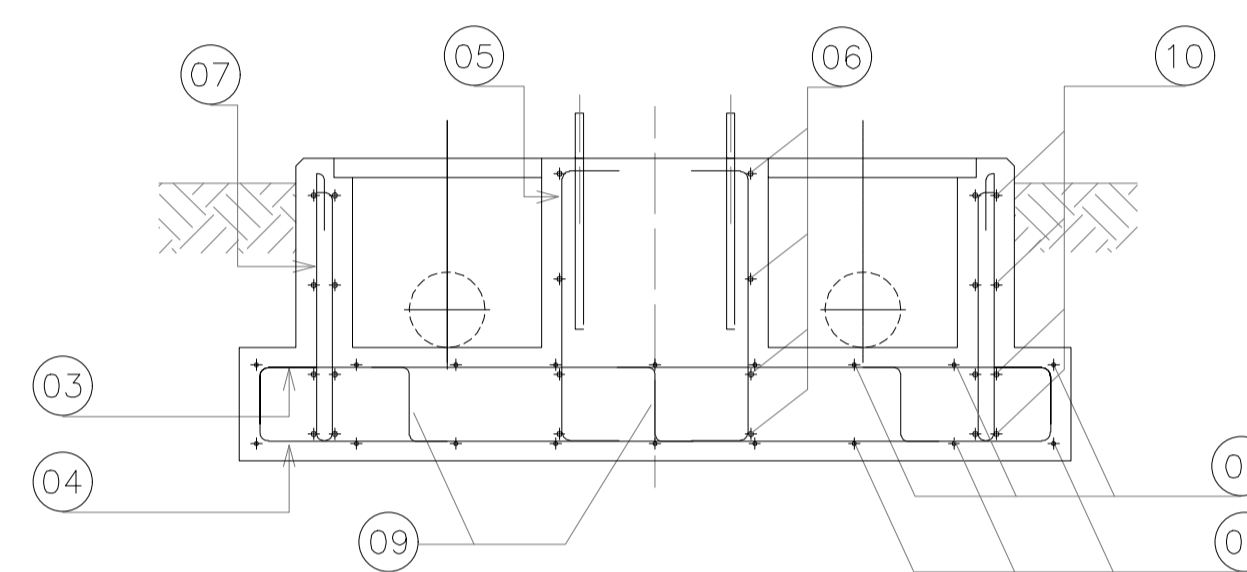
SEZIONE 2-2



SEZIONE 3-3



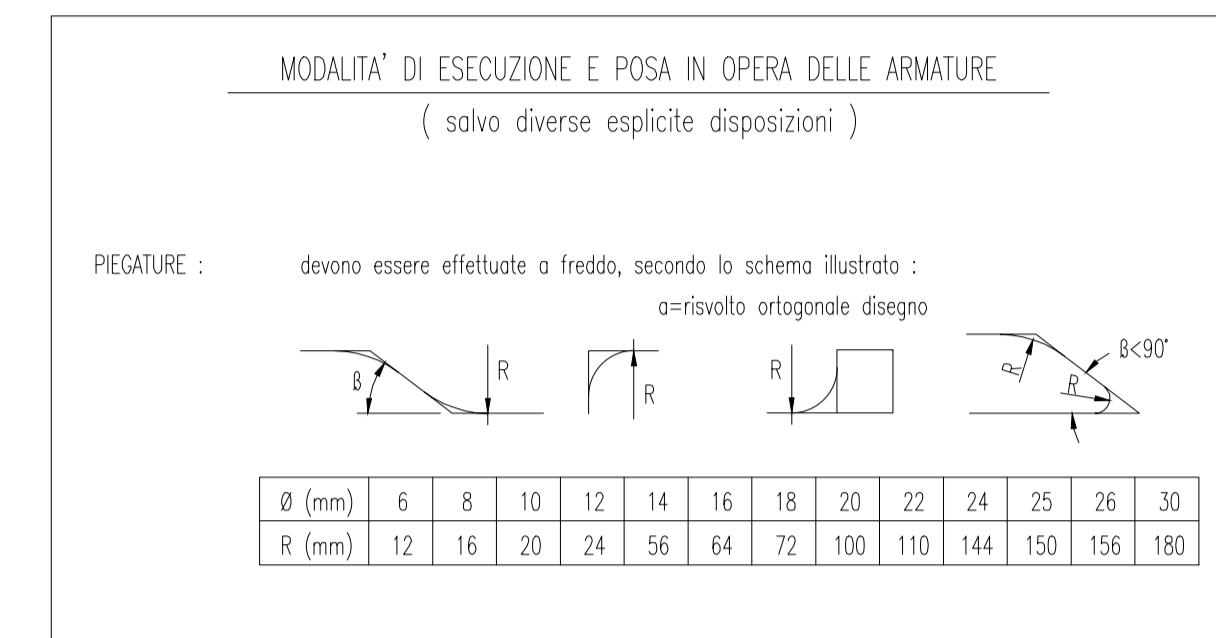
SEZIONE 3-3



NOTE

- LE MISURE SONO ESPRESSE IN CM SALVO DOVE DIVERSAMENTE INDICATO.
- NELLA PRESENTE TAVOLA SONO RAPPRESENTATE LE POSIZIONI DALLA N° 1 ALLA N° 10
- LE DIMENSIONI DEI FERRI SONO RIFERITE AL LORO INGOMBRO ESTERNO
- GLI ANGOLI DI SAGOMATURA DEI FERRI SONO DI 90° SALVO DIVERSA INDICAZIONE.
- PER L'ORIENTAMENTO DELLA FONDAZIONE VEDERE PIANTE OPERE CIVILI

* EVENTUALE USCITA TUBO IN PVC PER CAVETTERIA.
PER POSIZIONE E DIAMETRO VEDERE PIANTE OPERE CIVILI



PRESCRIZIONI SUI MATERIALI:	PRESCRIZIONI D'ESECUZIONE DELLE OPERE:
CALCESTRUZZO per SOTTOFONDAZIONI: Classe C12/15 Rck >15 MPa; fck > 12 MPa Classe di esposizione X0 Classe di consistenza S3 CALCESTRUZZO per FONDAZIONI: Classe C24/30 Rck >40 MPa; fck > 32 MPa Classe di esposizione XC4 Classe di consistenza S4 ACCIAIO per opere in C.A.: B450C; fyk450Mpa ad aderenza migliorata	COPRIFERRO MINIMO: Strutture in ELEVAZIONE Staffe: 2.0cm-Armatura longitudinale:3.0cm Strutture di FONDAZIONE Staffe: 4.0cm-Armatura longitudinale:5.0cm LUNGHEZZA DI SOVRAPPOSIZIONE BARRE, dove non diversamente specificato $\geq \phi 60$ LUNGHEZZA DI SOVRAPPOSIZIONE RETE, 2 maglie minimo
PARTICOLARE PIEGATURE FERRI LONGITUDINALI R= ϕ	PARTICOLARE PIEGATURE STAFFE E GANCI R= 4 ϕ Prevedere per tutti gli spigoli dei getti in c.a. la posa dei paraspigoli Vibrare adeguatamente il getto mediante appositi AGHI
Tutti i prodotti da costruzione dovranno essere dotati di marchio C.E. ed essere conformi alle relative norme europee	

REGIONE SARDEGNA
Provincia del Medio Campidano (VS)

COMUNI DI SAMASSI E SERRENTI



1	EMISSIONE PER ENTI ESTERNI	01/10/21	FURNARI G.	FURNO C.	NASTASI A.
0	EMISSIONE PER COMMENTI	07/07/21	FURNARI G. <td>FURNO C. <td>NASTASI A.</td> </td>	FURNO C. <td>NASTASI A.</td>	NASTASI A.
REV:	DESCRIZIONE	DATA	REDATTO	CONTROL.	APPROV.

Comittente:

SORGENIA RENEWABLES S.R.L.

Sede legale in Via Algori Alessandro, 4, 20148, Milano (MI)
Partita I.V.A. 10300050969 - PEC: sorgenia.renewables@legaimail.it

Società di Progettazione: **Antex group** *Ingegneria & Innovazione*

Via Jonica, 16 - Loc. Belvedere - 98100 Siracusa (SR) Tel. 0931.1663409
web: www.antexgroup.it e-mail: info@antexgroup.it

Progettista/Resp. Tecnico:

PARCO EOLICO DI "SAMASSI - SERRENTI"

Tavola: **FONDAZIONI SSE UTENTE: FONDAZIONE SEZIONATORE TRIPOLARE ORIZZONTALE TG 2021**

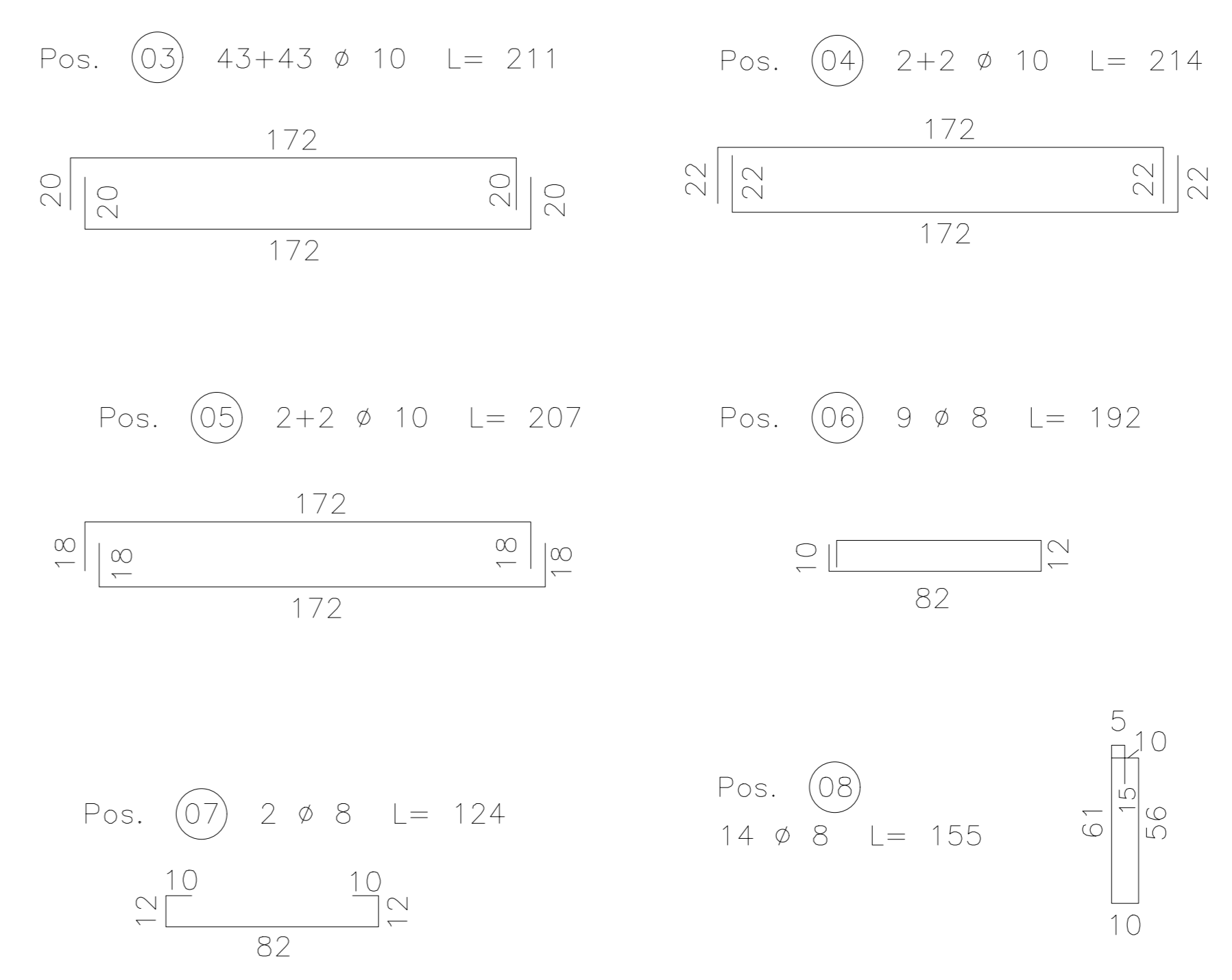
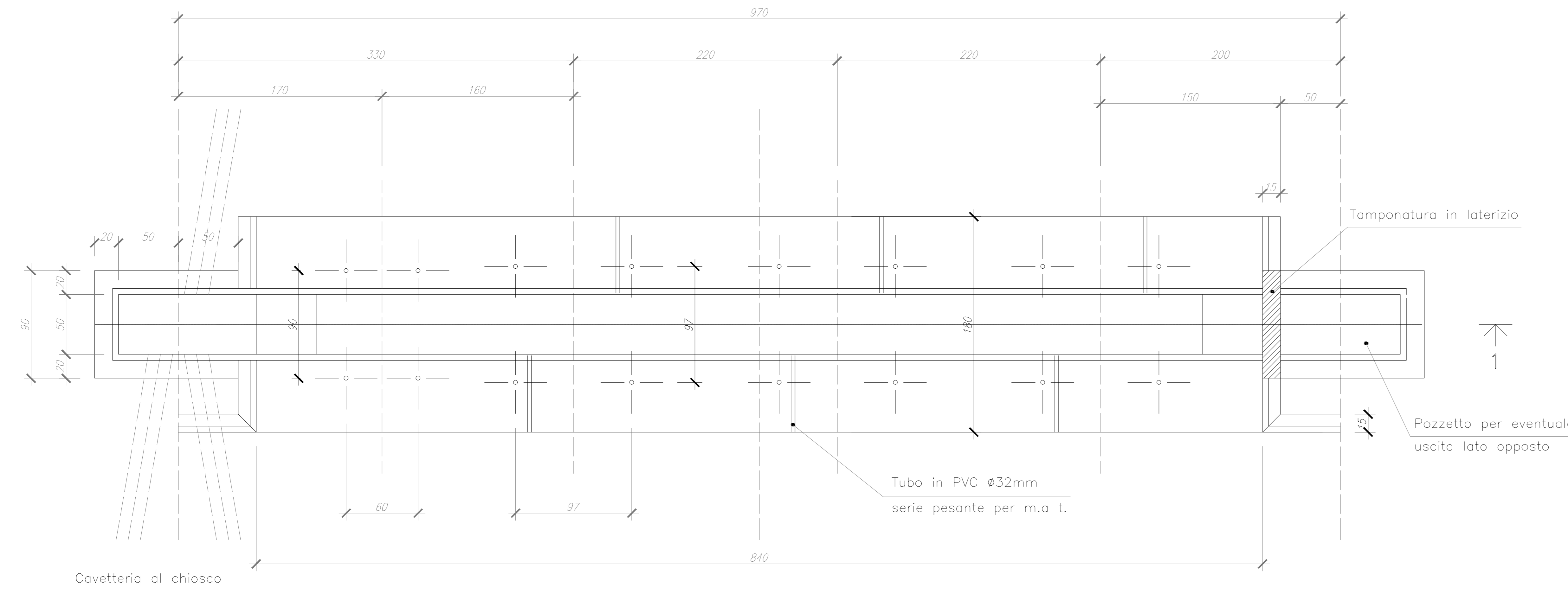
Scala: 1:20 Norme DIS./FILE Allegato: 2/7 F.to: A1 Livello: **DEFINITIVO**

Dott. Ing. Cesare Fumo
Ordine degli Ingegneri della Provincia di Catania n° 6130 sez. A

Il presente documento è di proprietà della ANTEX GROUP srl.
E' vietata la comunicazione a terzi o la riproduzione senza il preventivo permesso scritto della suddetta.
La società tutela i propri diritti a rigore di Legge.

PIANTA

2 →



NOTE

- LE MISURE SONO ESPRESSE IN CM SALVO DOVE DIVERSAMENTE INDICATO.
- NELLA PRESENTE TAVOLA SONO RAPPRESENTATE LE POSIZIONI DALLA N° 1 ALLA N° 12
- LE DIMENSIONI DEI FERRI SONO RIFERITE AL LORO INGOMBRO ESTERNO
- GLI ANGOLI DI SAGOMATURA DEI FERRI SONO DI 90° SALVO DIVERSA INDICAZIONE.

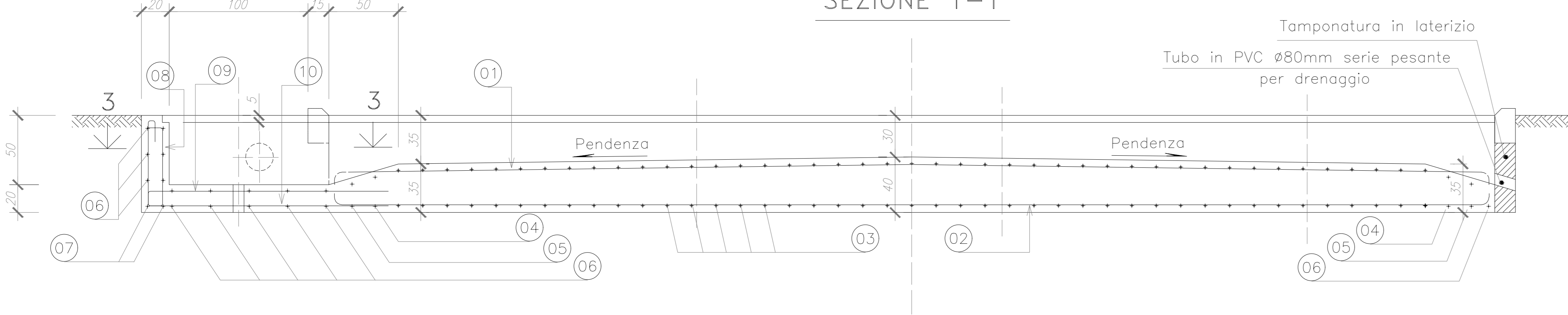
MODALITA' DI ESECUZIONE E POSA IN OPERA DELLE ARMATURE
(solo diverse esplicite disposizioni)

LEGGERE : devono essere effettuate a freddo, secondo lo schema illustrato :
- spiccato ortogonale disegno

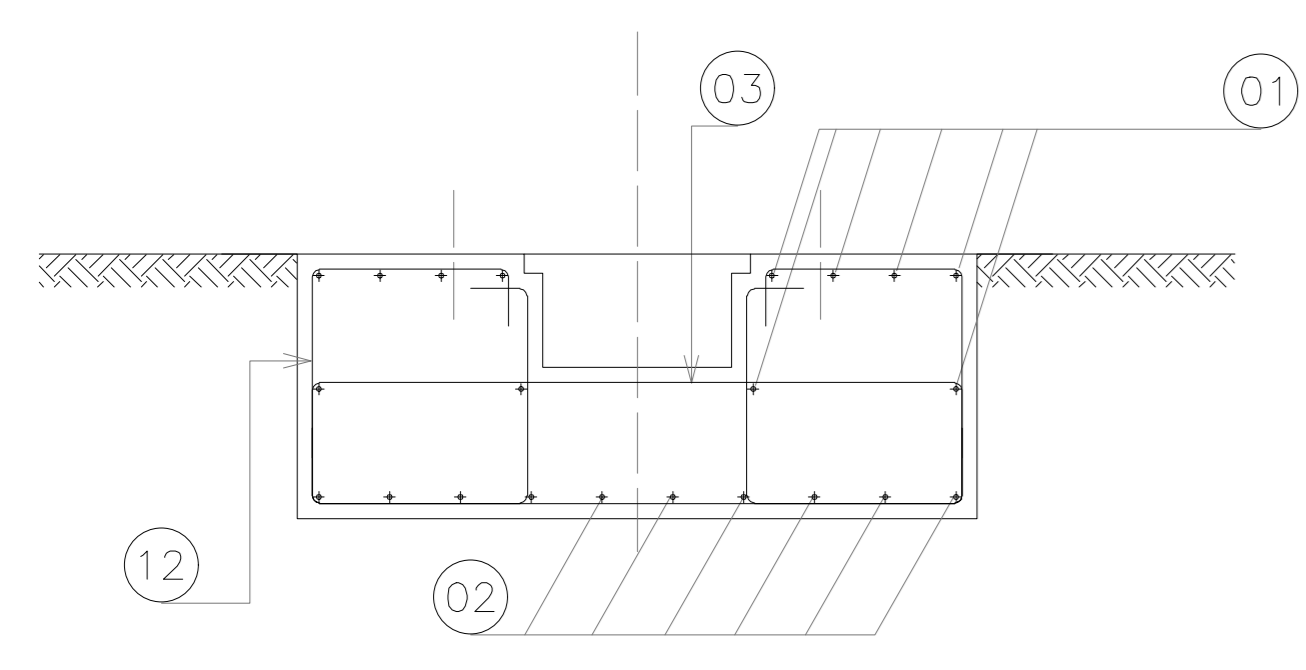
Ø (mm)	6	8	10	12	14	16	18	20	22	24	26	30
R (mm)	12	16	20	24	56	64	72	100	110	144	150	180

PRESCRIZIONI SUI MATERIALI	PRESCRIZIONI D'ESECUZIONE DELLE OPERE
CALCESTRUZZO per SOTTOFONDAZIONI: Classe C12/15 Rck > 15 MPa, fck > 12 MPa Classe di esposizione X0	COPRIFERRO MINIMO: Struttura in ELEVAZIONE Spina: 2.0cm-Armatura longitudinale 3.0cm Struttura di FONDAZIONE Colle: 4.0cm - Armatura longitudinale 5.0cm
CALCESTRUZZO per FONDAZIONI: Classe C16/20 Rck > 16 MPa, fck > 12 MPa Classe di esposizione XC1	LUNGHEZZA DI SOVRAPPPOSIZIONE BARRE: dove non diversamente specificato s=5d
ACCIAIO per opere in C.A.: B500C (anch'ora ad aderenza migliorata)	LUNGHEZZA DI SOVRAPPPOSIZIONE RETE: 2 maglie minime
PARTICOLARE PEGATURE FERRE (LONGITUDINALI)	PARTICOLARE PEGATURE TRATTE E GANCI
Prevedere per tutti gli spigoli dei getti in c.a. la posa dei parapigi	Vibrazioni adeguatamente il getto mediante appositi AGH
Tutti i prodotti da costruzione dovranno essere etichettati di marchio C.E. ed essere conformi alle relative norme europee	

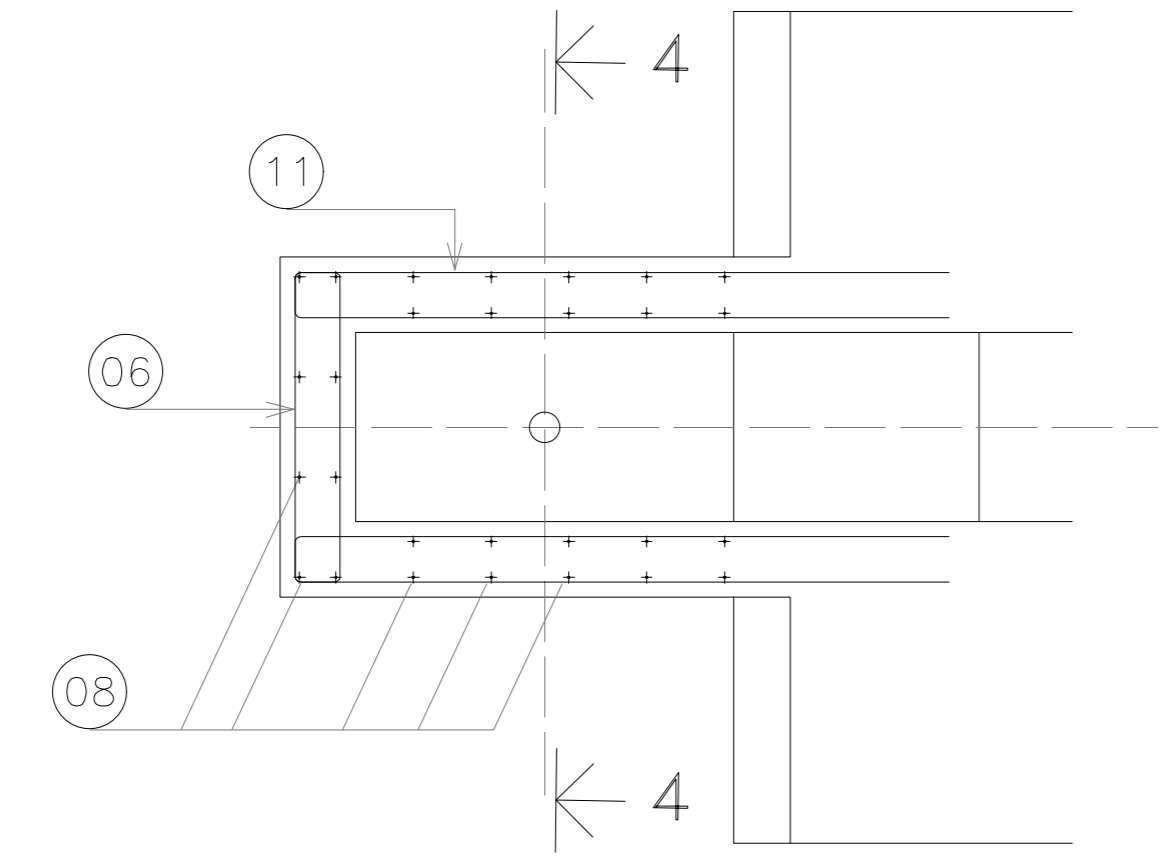
SEZIONE 1-1



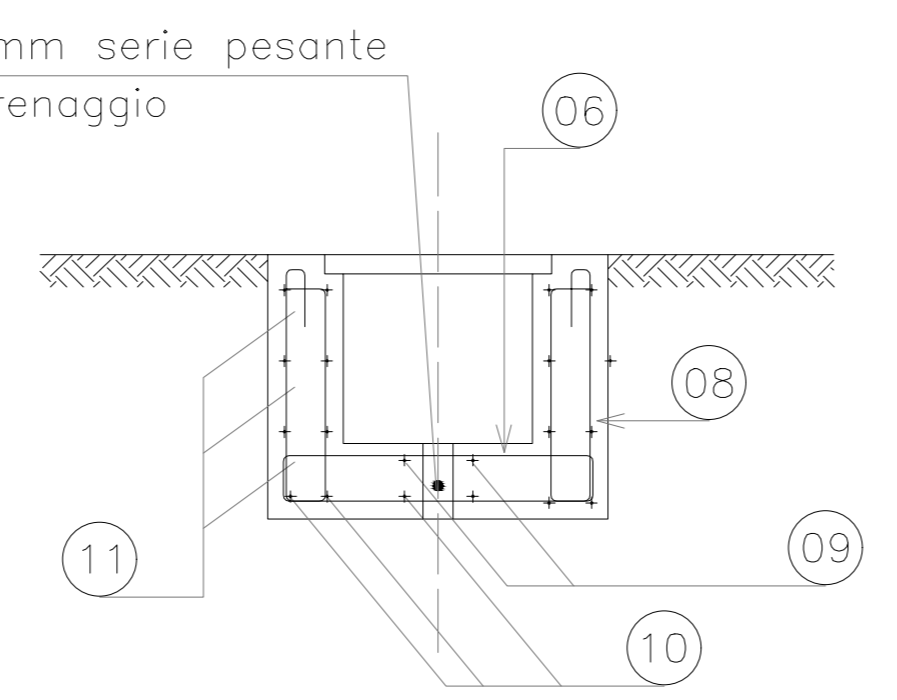
SEZIONE 2-2 (Armature)



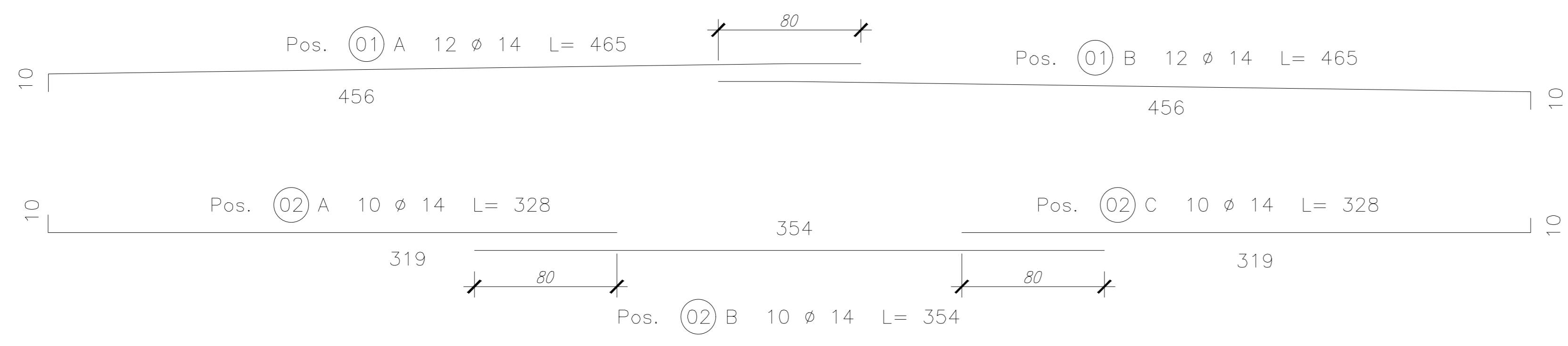
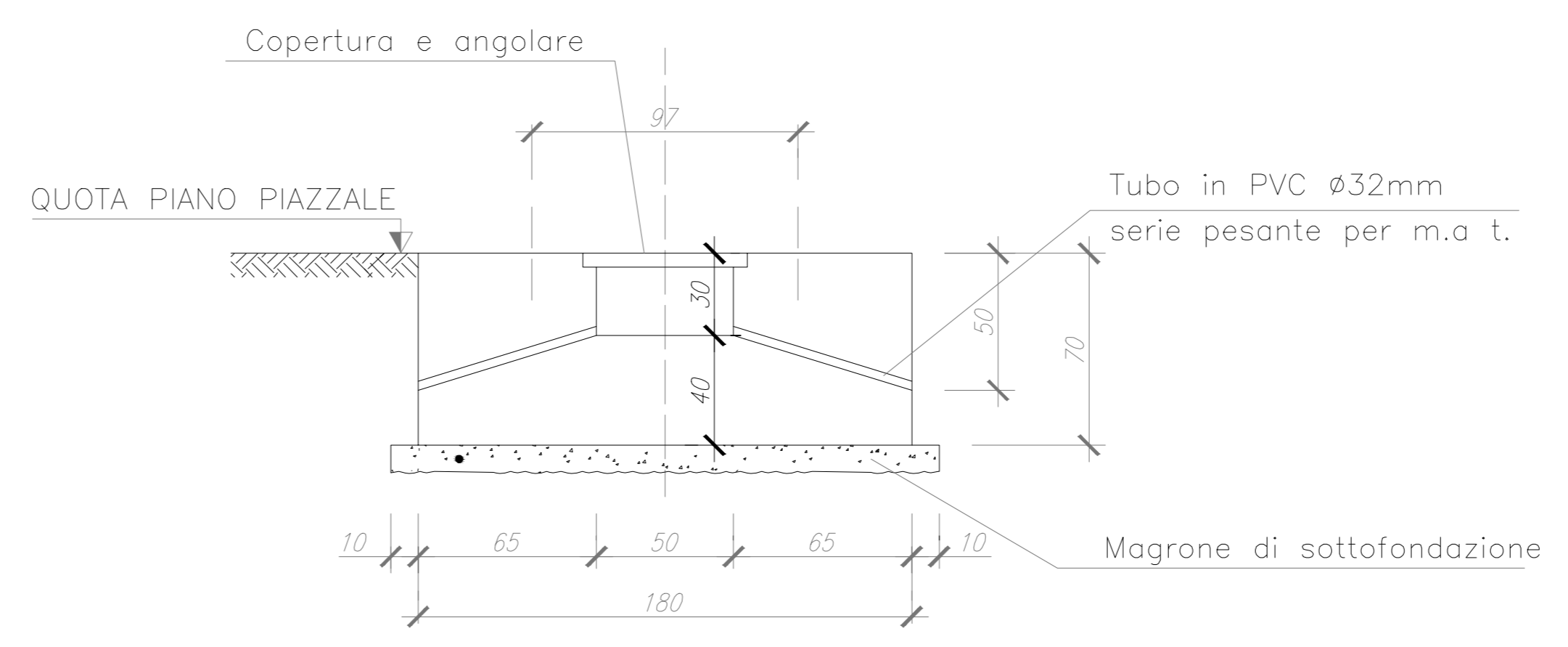
SEZIONE 3-3



SEZIONE 4-4



SEZIONE 2-2 (Carpenteria)



REGIONE SARDEGNA
Provincia del Medio Campidano (VS)

COMUNI DI SAMASSI E SERRENTI



1	EMISSIONE PER ENP ESTERNO	01/10/21	FURNARI G.	FURNARI G.	MASTASI A.
2	EMISSIONE PER COMMENTI	07/07/21	FURNARI G.	FURNARI G.	MASTASI A.
REV.	DESCRIZIONE	DATA	REDATTO	CONTROL.	APPROV.

Comitente:
SORGENIA RENEWABLES S.R.L.

Sede legale in Via Agostino Alessandrini, 4, 20148, Milano (MI)
Partita IVA: 10300550969 - PEC: sorgenia.renewables@legmail.it
Spazio di Progettazione:

Antex Group
Via Janina, 16 - Loc. Belvedere - 06100 Stradano (SR) Tel. 0931.1663400
web: www.antexgroup.it e-mail: info@antexgroup.it

Progetto:
PARCO EOLICO DI "SAMASSI - SERRENTI"

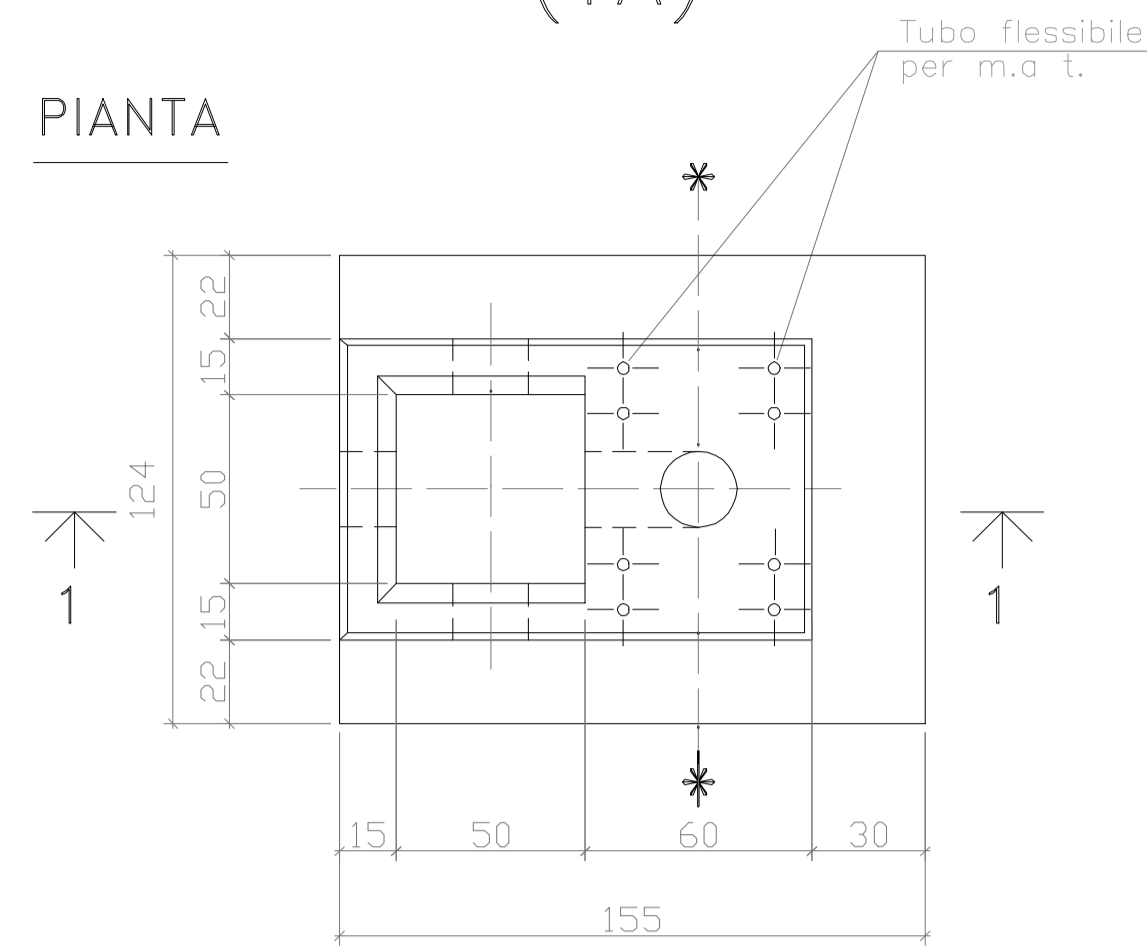
Tavola:
FONDAZIONI SSE UTENTE:
FONDAZIONE PER INTERRUTTORI TRIPOLARI TG 2003

Scale:
1:20 Nome Dis./FILE: C20010505-PD-EC-17-01 Allegato: 3/7 Foglio: 40 Livello: DEFINITIVO

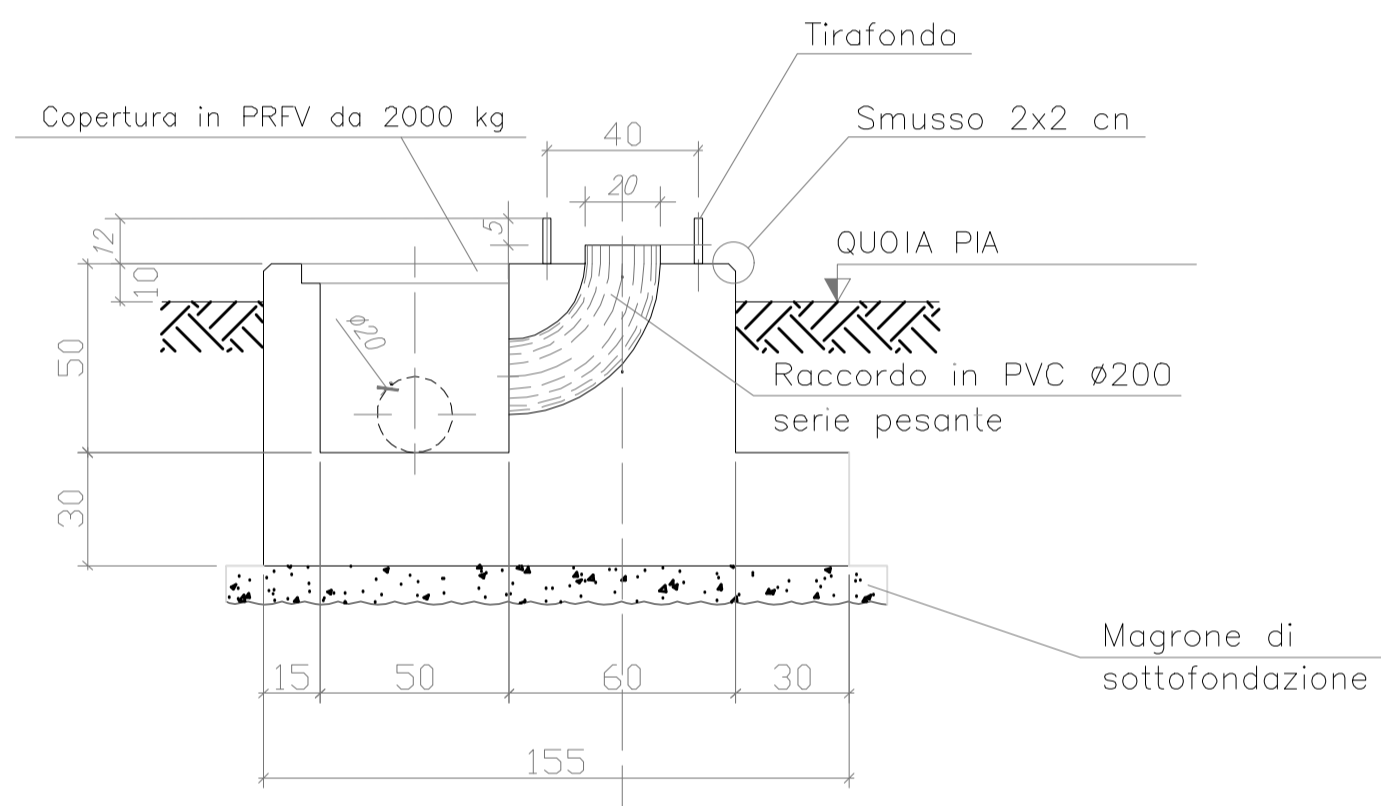
Il presente documento è di proprietà della ANTEX GROUP s.p.a.
E' vietata la ristampa o l'uso in qualsiasi modo senza il permesso scritto della suddetta.
Le società sorelle e propri datori e agenti di legge.

TG 2074/1 (TA)

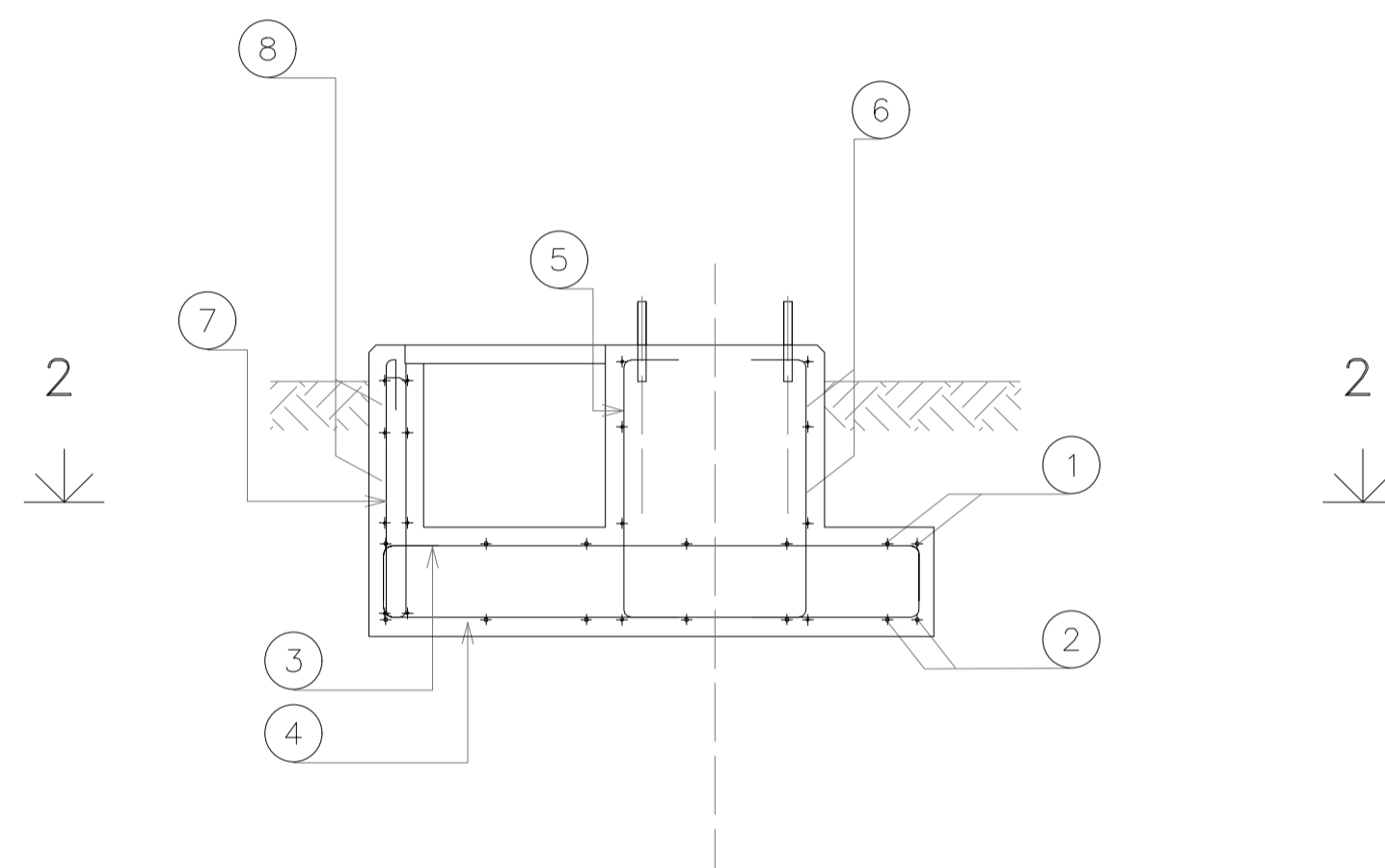
PIANTA



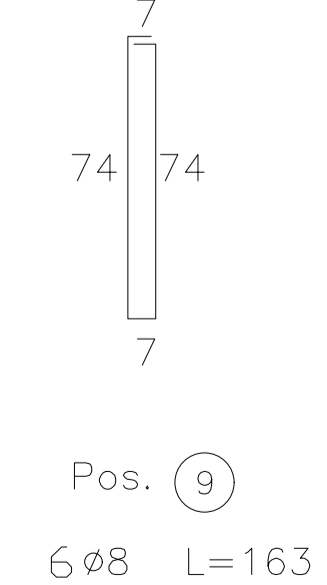
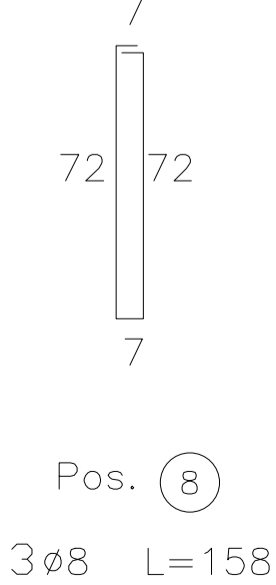
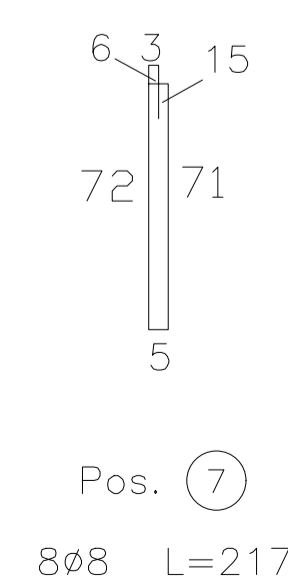
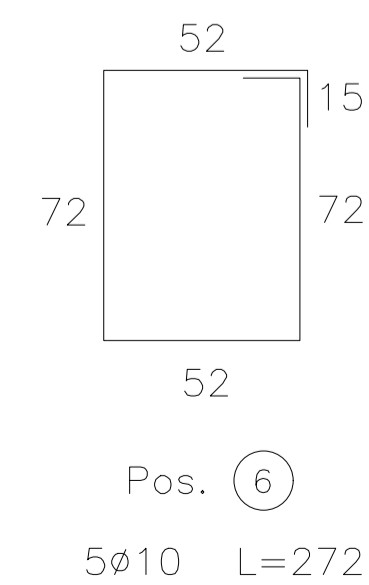
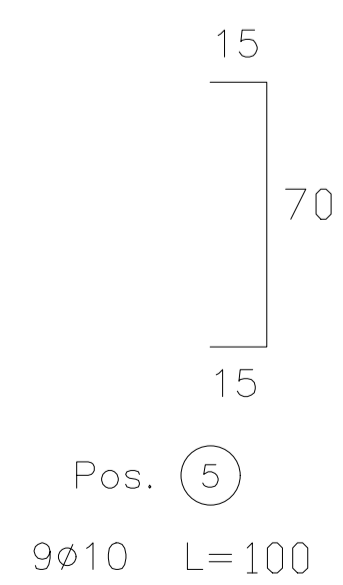
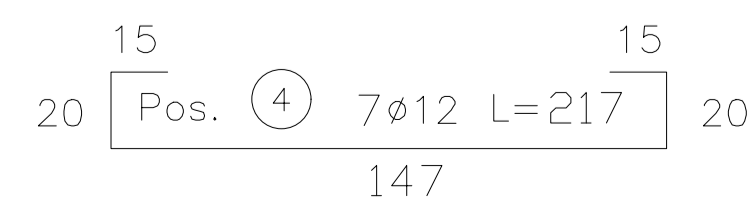
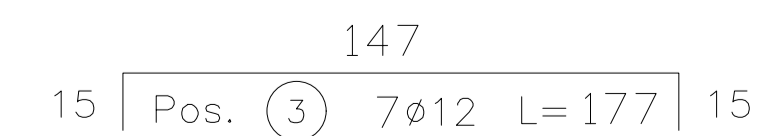
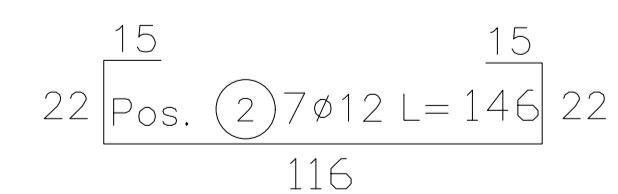
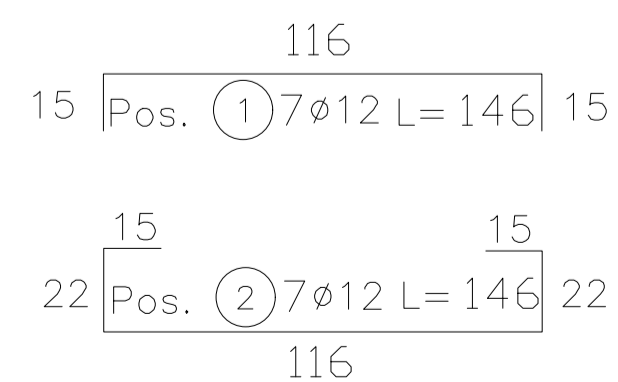
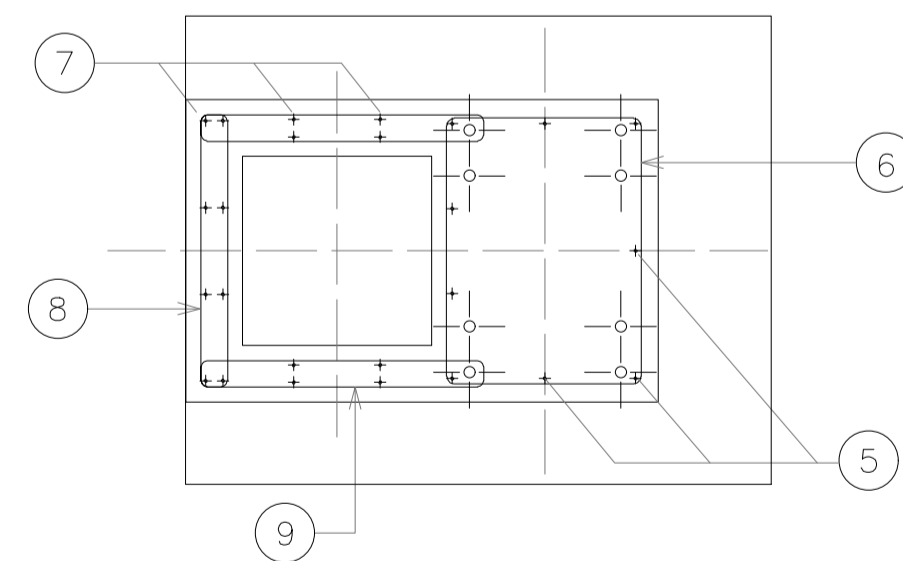
SEZIONE 1-1



SEZIONE 1-1



SEZIONE 2-2



NOTE

- LE MISURE SONO ESPRESSE IN CM SALVO DOVE DIVERSAMENTE INDICATO.
- NELLA PRESENTE TAVOLA SONO RAPPRESENTATE LE POSIZIONI DALLA N° 1 ALLA N° 9
- LE DIMENSIONI DEI FERRI SONO RIFERITE AL LORO ASSE
- GLI ANGOLI DI SAGOMATURA DEI FERRI SONO DI 90° SALVO DIVERSA INDICAZIONE.
- PER L'ORIENTAMENTO DELLA FONDAZIONE VEDERE PIANTE OPERE CIVILI
- * EVENTUALE USCITA TUBO IN PVC PER CAVETTERIA. PER POSIZIONE E DIAMETRO VEDERE PIANTE OPERE CIVILI

MODALITA' DI ESECUZIONE E POSA IN OPERA DELLE ARMATURE
(salvo diverse esplicite disposizioni)

PIEGATURE: devono essere effettuate a freddo, secondo lo schema illustrato:
a=risolvo ortogonale disegno

Ø (mm)	6	8	10	12	14	16	18	20	22	24	25	26	30
R (mm)	12	16	20	24	56	64	72	100	110	144	150	156	180

PRESCRIZIONI SUI MATERIALI: CALCESTRUZZO per SOTTOFONDAZIONI: Classe C12/15 Rck >15 MPa; fck > 12 MPa Classe di esposizione XD Classe di consistenza S3 CALCESTRUZZO per FONDAZIONI: Classe C32/40 Rck >40 MPa; fck > 32 MPa Classe di esposizione XC4 Classe di consistenza S4 ACCIAIO per opere in C.A.: B450C; fyk450Mpa ad aderenza migliorata	PRESCRIZIONI D'ESECUZIONE DELLE OPERE: COPRIFERRO MINIMO: Strutture in ELEVAZIONE Staffe: 2,0cm-Armatura longitudinale:3,0cm Strutture di FONDAZIONE Staffe: 4,0cm-Armatura longitudinale:5,0cm LUNGHEZZA DI SOVRAPPOSIZIONE BARRE, dove non diversamente specificato s=Ø60 LUNGHEZZA DI SOVRAPPOSIZIONE RETE, 2 maglie minimo
PARTICOLARE PIEGATURE FERRI LONGITUDINALI R=Ø	PARTICOLARE PIEGATURE STAFFE E GANCI R=4Ø Prevedere per tutti gli spigoli dei getti in c.a. la posa dei parasigilli Vibrare adeguatamente il getto mediante appositi AGHI
Tutti i prodotti da costruzione dovranno essere dotati di marchio C.E. ed essere conformi alle relative norme europee	

REGIONE SARDEGNA Provincia del Medio Campidano (VS)

COMUNI DI SAMASSI E SERRENTI



1	EMISSIONE PER ENTI ESTERNI	01/10/21	FURNARI G.	FURNO C.	NASTASI A.
0	EMISSIONE PER COMMENTI	07/07/21	FURNARI G.	FURNO C.	NASTASI A.
REV:	DESCRIZIONE	DATA	REDATTO	CONTROL.	APPROV.

Comittente:
SORGENIA RENEWABLES S.R.L.

Sede legale in Via Alghardi Alessandro, 4, 20148, Milano (MI)
Partita I.V.A. 1030050969 - PEC: sorgenia.renewables@legaimail.it

Società di Progettazione:
Antex group **sorgenia RENEWABLES**
Ingegneria & Innovazione

Via Jonica, 16 - Loc. Belvedere - 96100 Siracusa (SR) Tel. 0931.1663409
web: www.antexgroup.it e-mail: info@antexgroup.it

Progetto: **PARCO EOLICO DI "SAMASSI - SERRENTI"**

Tavola: **FONDAZIONI SSE UTENTE:
FONDAZIONE APPARECCHIATURE UNIPOLARI TG 2074/1**

Scala: 1:20
Norme DIS./FILE: C20010S05-PD-EC-17-01
Allegato: 4/7
F.to: A1
Livello: **DEFINITIVO**

Dott. Ing. Cesare Fumo
Ordine degli Ingegneri della Provincia di Catania n° 6130 sez. A

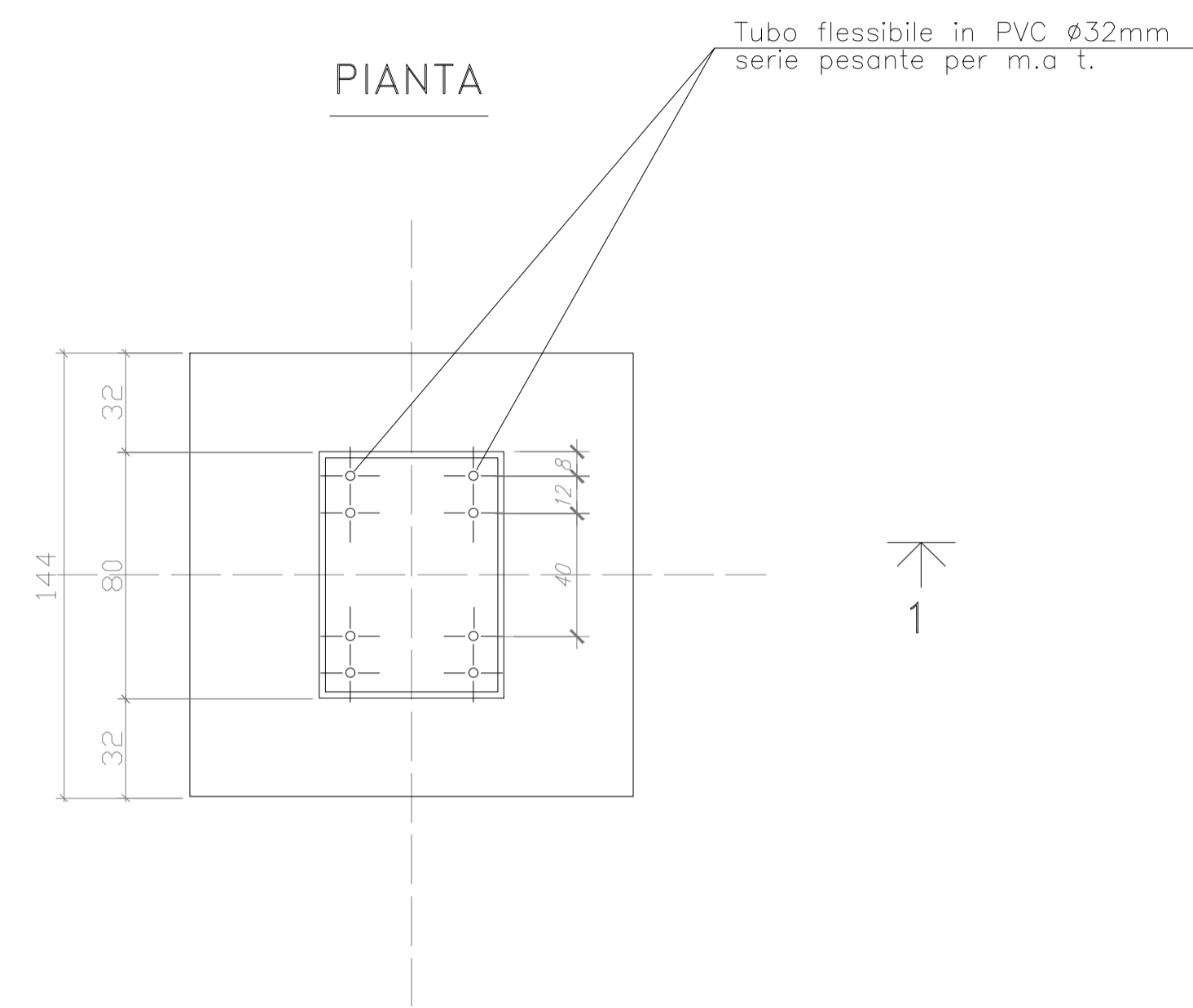
Il presente documento è di proprietà della ANTEX GROUP srl.
E' vietata la comunicazione a terzi o la riproduzione senza il preventivo permesso scritto della suddetta.
La società tutela i propri diritti a rigore di Legge.

TG 2074/2 (TV)

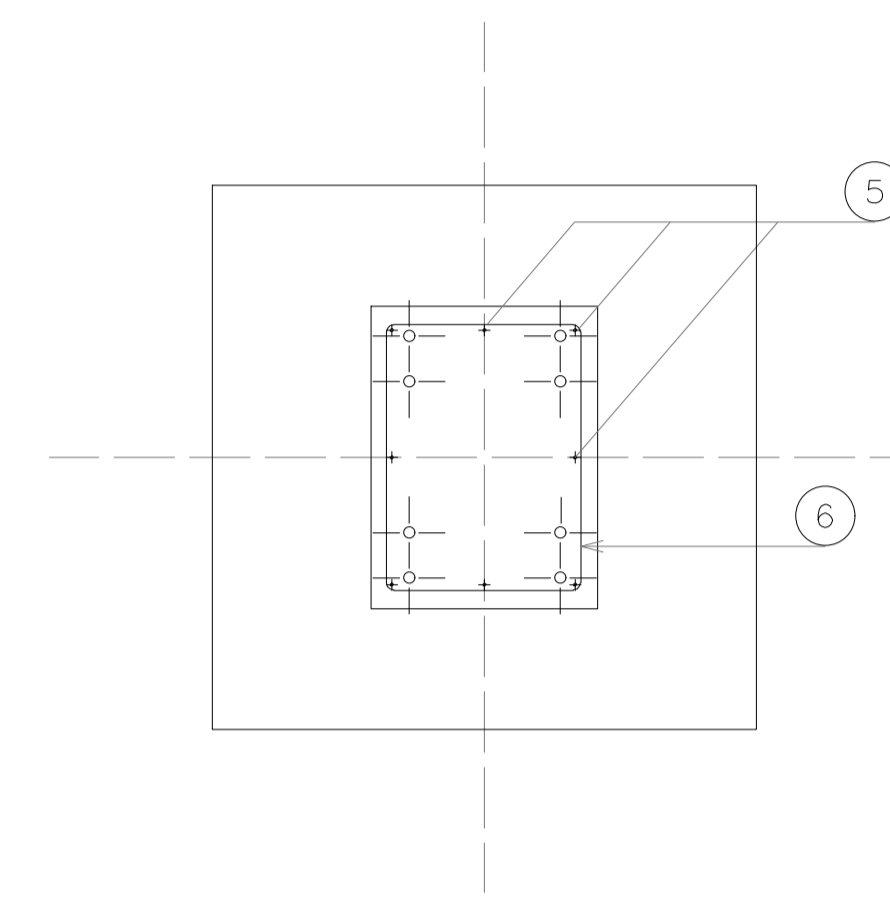
NOTE

- LE MISURE SONO ESPRESSE IN CM SALVO DOVE DIVERSAMENTE INDICATO.
 - NELLA PRESENTE TAVOLA SONO RAPPRESENTATE LE POSIZIONI DALLA N° 1 ALLA N° 9
 - LE DIMENSIONI DEI FERRI SONO RIFERITE AL LORO INGOMBRO ESTERNO
 - GLI ANGOLI DI SAGOMATURA DEI FERRI SONO DI 90° SALVO DIVERSA INDICAZIONE.
 - PER L'ORIENTAMENTO DELLA FONDAZIONE VEDERE PIANTA OPERE CIVILI
- EVENTUALE USCITA TUBO IN PVC PER CAVETTERIA.
PER POSIZIONE E DIAMETRO VEDERE PIANTA OPERE CIVILI

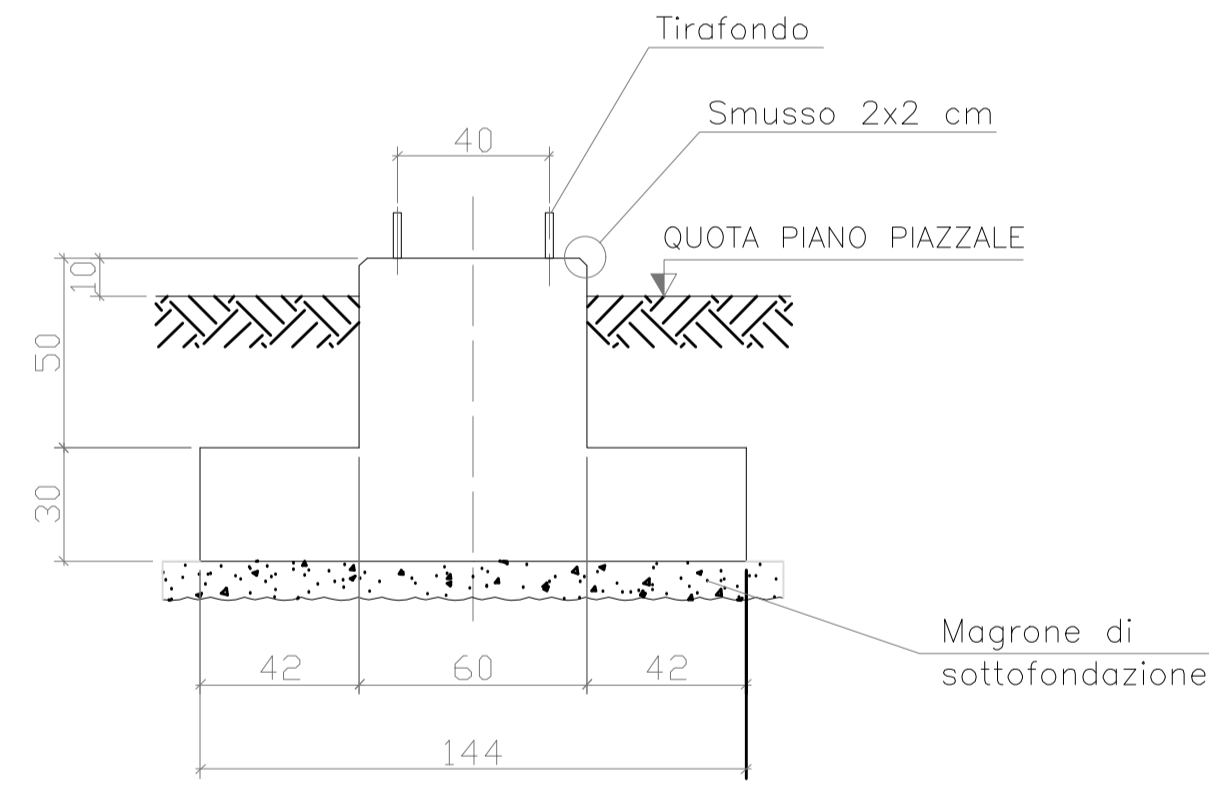
PIANTA



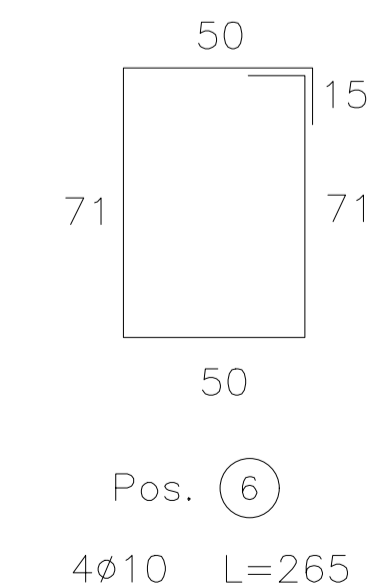
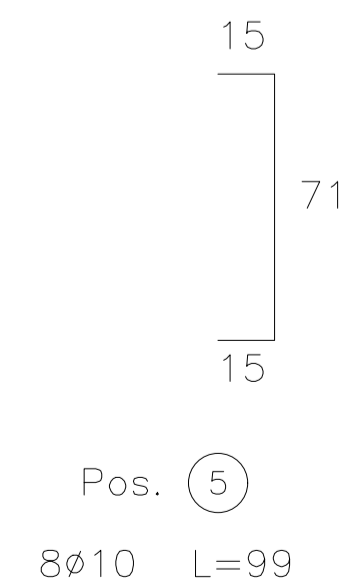
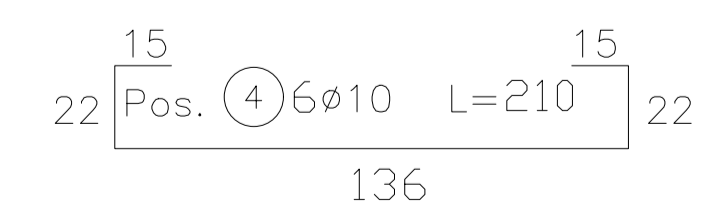
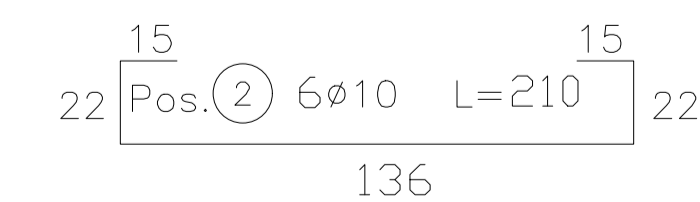
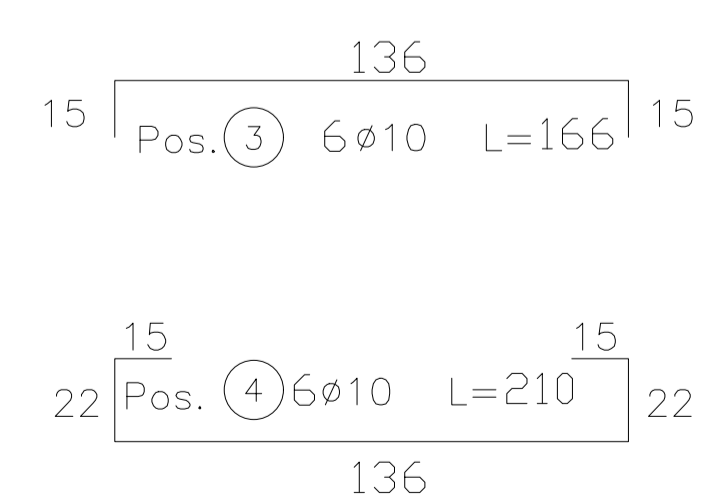
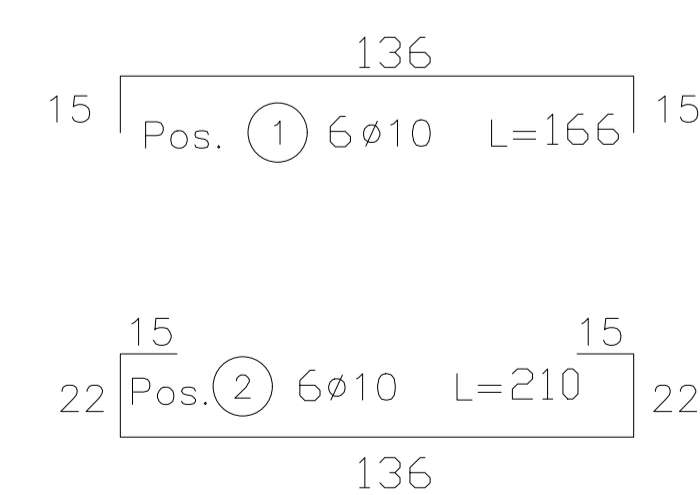
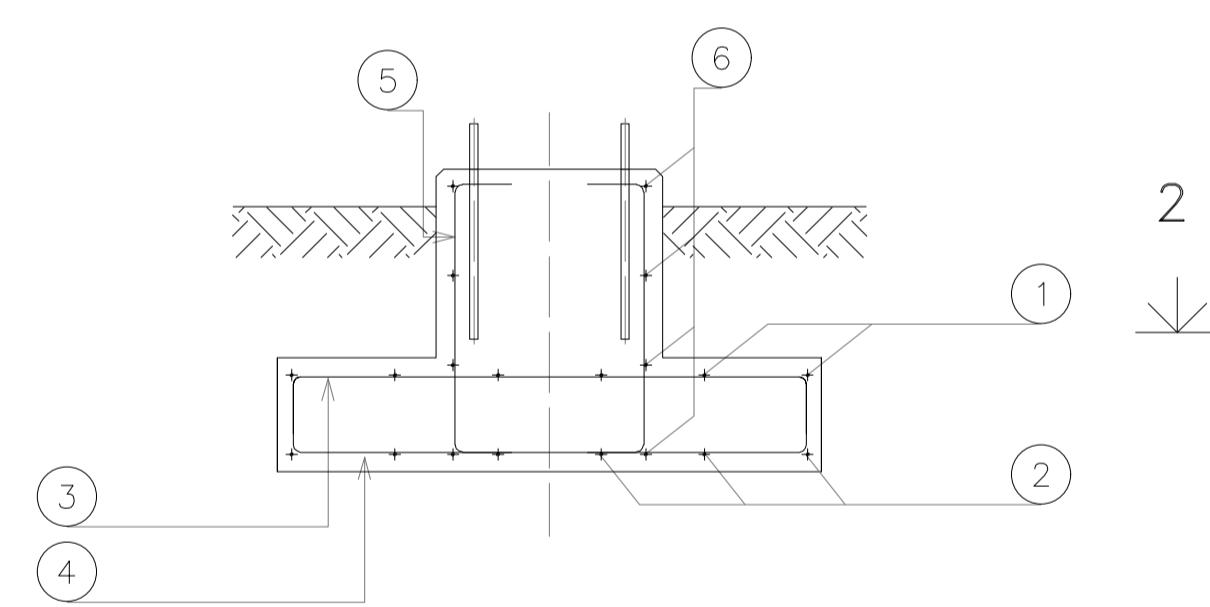
SEZIONE 2-2



SEZIONE 1-1



SEZIONE 1-1



MODALITA' DI ESECUZIONE E POSA IN OPERA DELLE ARMATURE
(salvo diverse esplicite disposizioni)

PIEGATURE: devono essere effettuate a freddo, secondo lo schema illustrato:
 $\alpha =$ risvolto ortogonale disegno

ϕ (mm)	6	8	10	12	14	16	18	20	22	24	25	26	30
R (mm)	12	16	20	24	56	64	72	100	110	144	150	156	180

PRESCRIZIONI SUI MATERIALI: CALCESTRUZZO per SOTTOFONDAZIONI: Classe C12/15 Rck > 15 MPa; fck > 12 MPa Classe di esposizione X0 Classe di consistenza S3 CALCESTRUZZO per FONDAZIONI: Classe C32/40 Rck > 40 MPa; fck > 32 MPa Classe di esposizione XC4 Classe di consistenza S4 ACCIAIO per opere in C.A.: B450C; fyk450Mpa ad aderenza migliorata	PRESCRIZIONI D'ESECUZIONE DELLE OPERE: COPRIFERRO MINIMO: Strutture in ELEVAZIONE Staffe: 2.0cm-Armatura longitudinale 3.0cm Strutture di FONDAZIONE Staffe: 4.0cm - Armatura longitudinale 5.0cm LUNGHEZZA DI SOVRAPPOSIZIONE BARRI, dove non diversamente specificato $s \geq \phi 60$ LUNGHEZZA DI SOVRAPPOSIZIONE RETE, 2 maglie minimo
PARTICOLARE PIEGATURE FERRI LONGITUDINALI $R = 6\phi$	PARTICOLARE PIEGATURE STAFFE E GANCI $R = 4\phi$
Prevedere per tutti gli spigoli dei getti in c.a. la posa dei parapigioli Vibrare adeguatamente il getto mediante appositi AGHI	
Tutti i prodotti da costruzione dovranno essere dotati di marchio C.E. ed essere conformi alle relative norme europee	

REGIONE SARDEGNA Provincia del Medio Campidano (VS)

COMUNI DI SAMASSI E SERRENTI



1	EMISSIONE PER ENTI ESTERNI	01/10/21	FURNARI G.	FURNO C.	NASTASI A.
0	EMISSIONE PER COMMENTI	07/07/21	FURNARI G.	FURNO C.	NASTASI A.
REV:	DESCRIZIONE	DATA	REDATTO	CONTROL.	APPROV.

Committente:
SORGENIA RENEWABLES S.R.L.

Sede legale in Via Algardì Alessandro, 4, 20148, Milano (MI)
Partita I.V.A. 1030050969 - PEC: sorgenia.renewables@legaimail.it

Società di Progettazione:
Antex group

Via Jonica, 16 - Loc. Belvedere - 96100 Siracusa (SR) Tel. 0931.1663409
web: www.antexgroup.it e-mail: info@antexgroup.it

Progettato:
PARCO EOLICO DI "SAMASSI - SERRENTI"

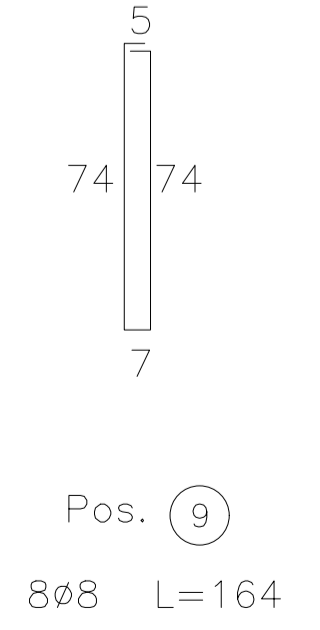
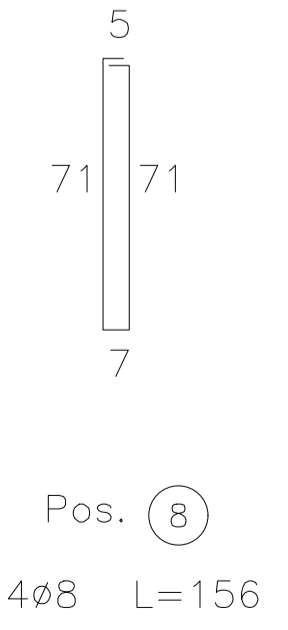
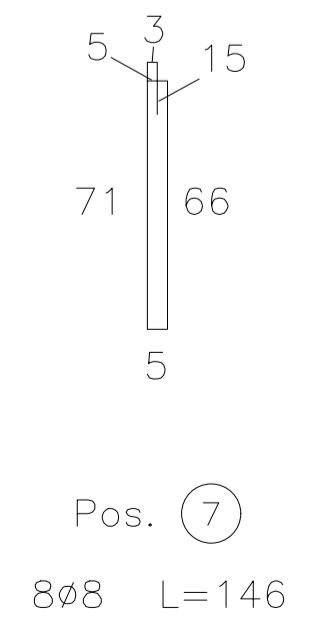
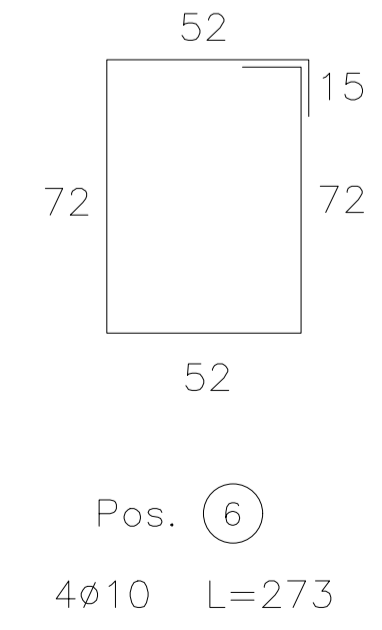
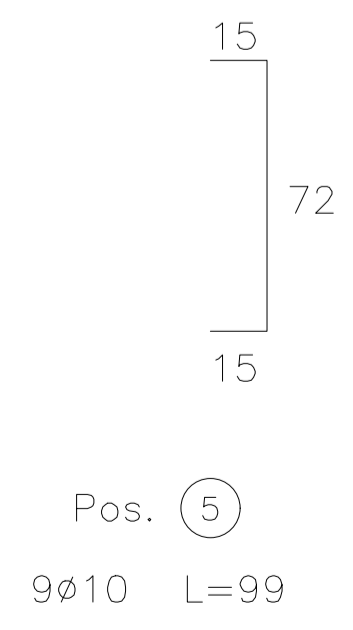
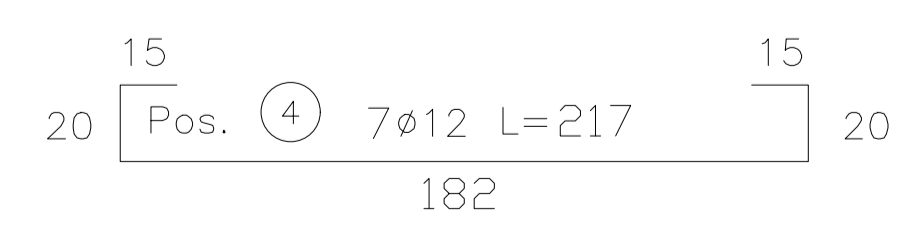
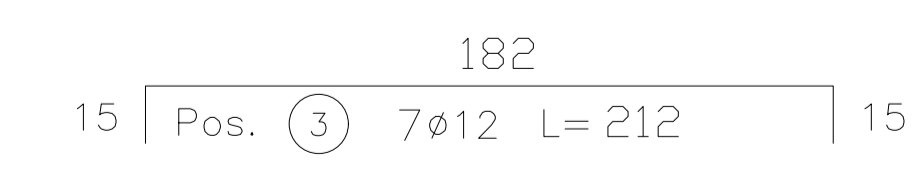
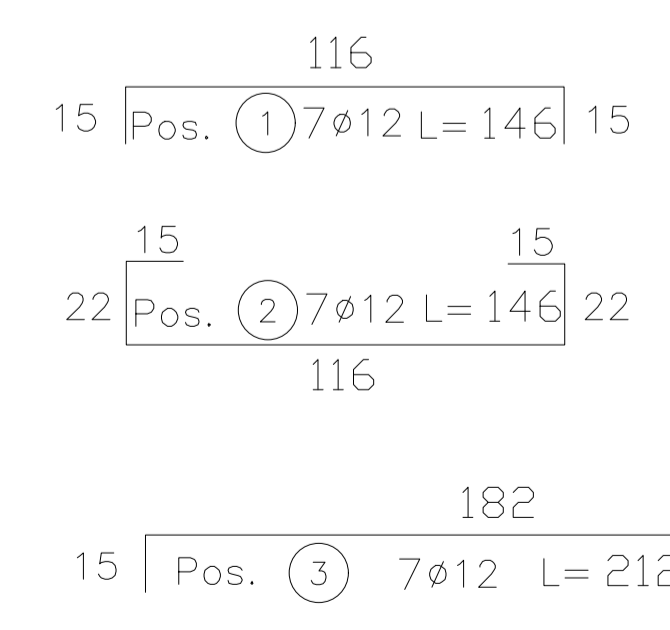
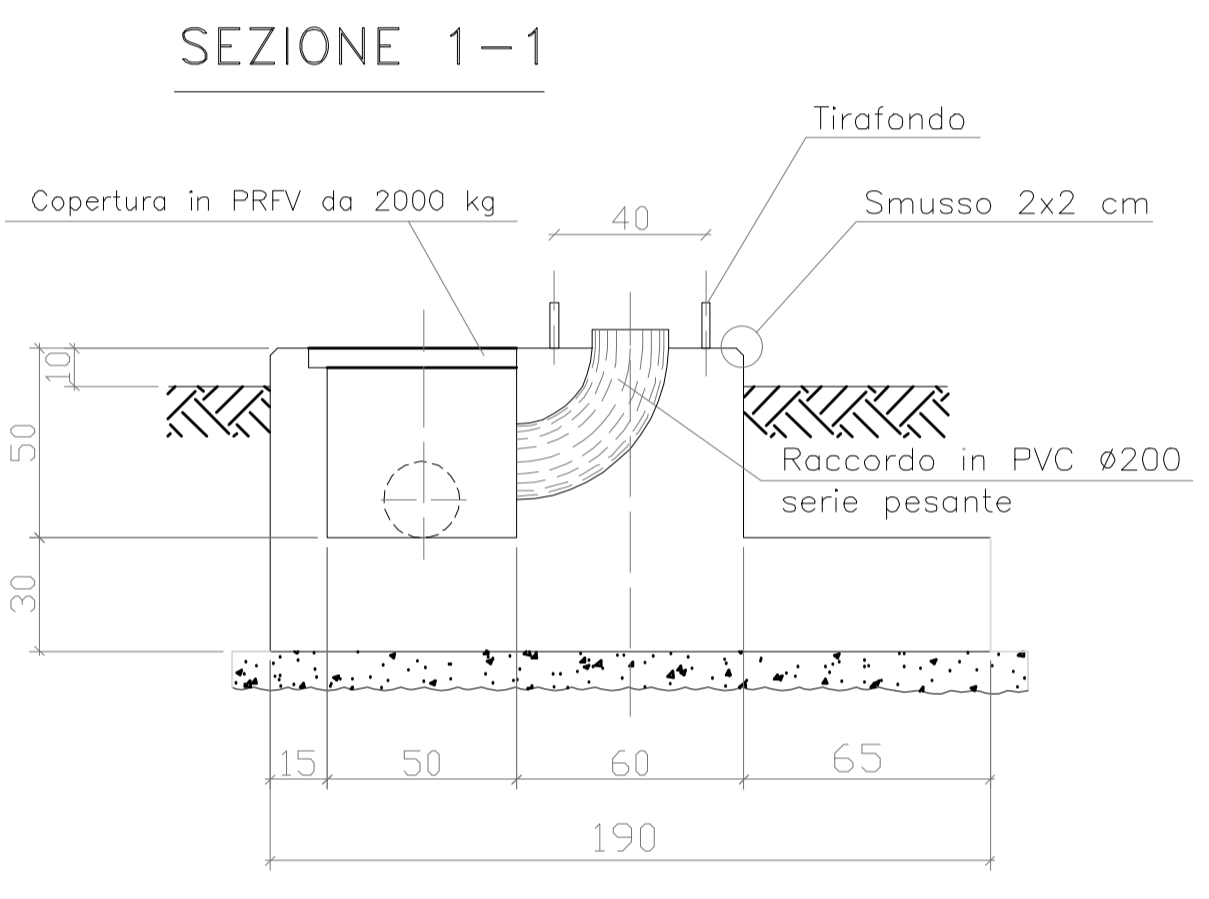
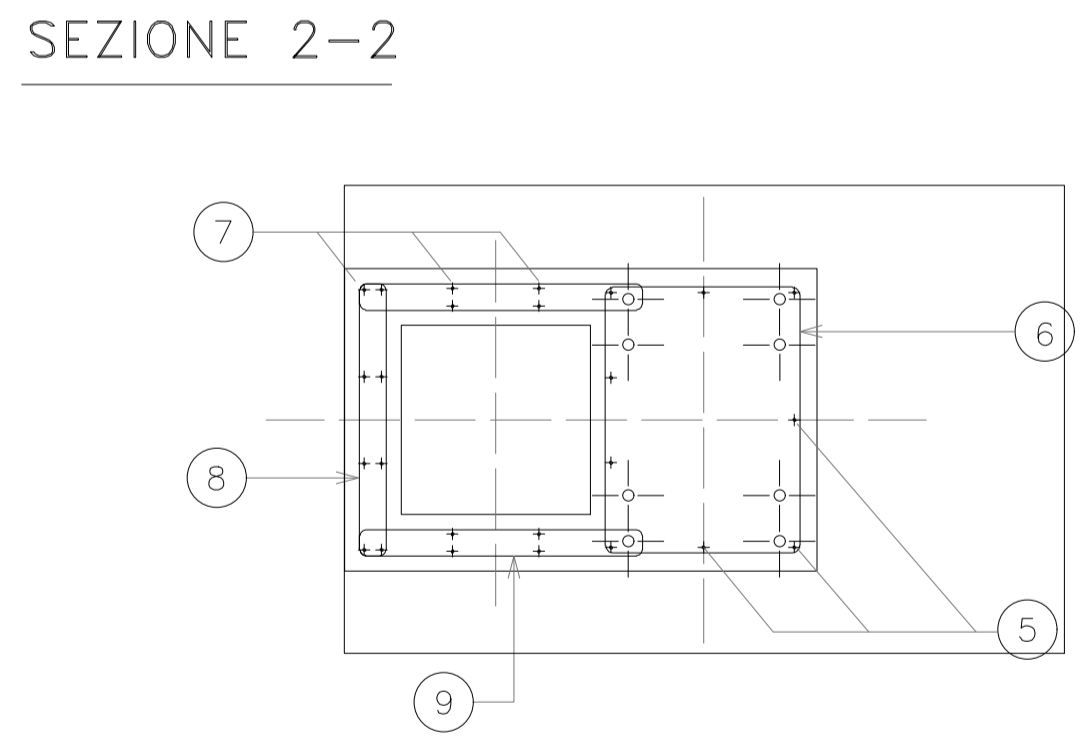
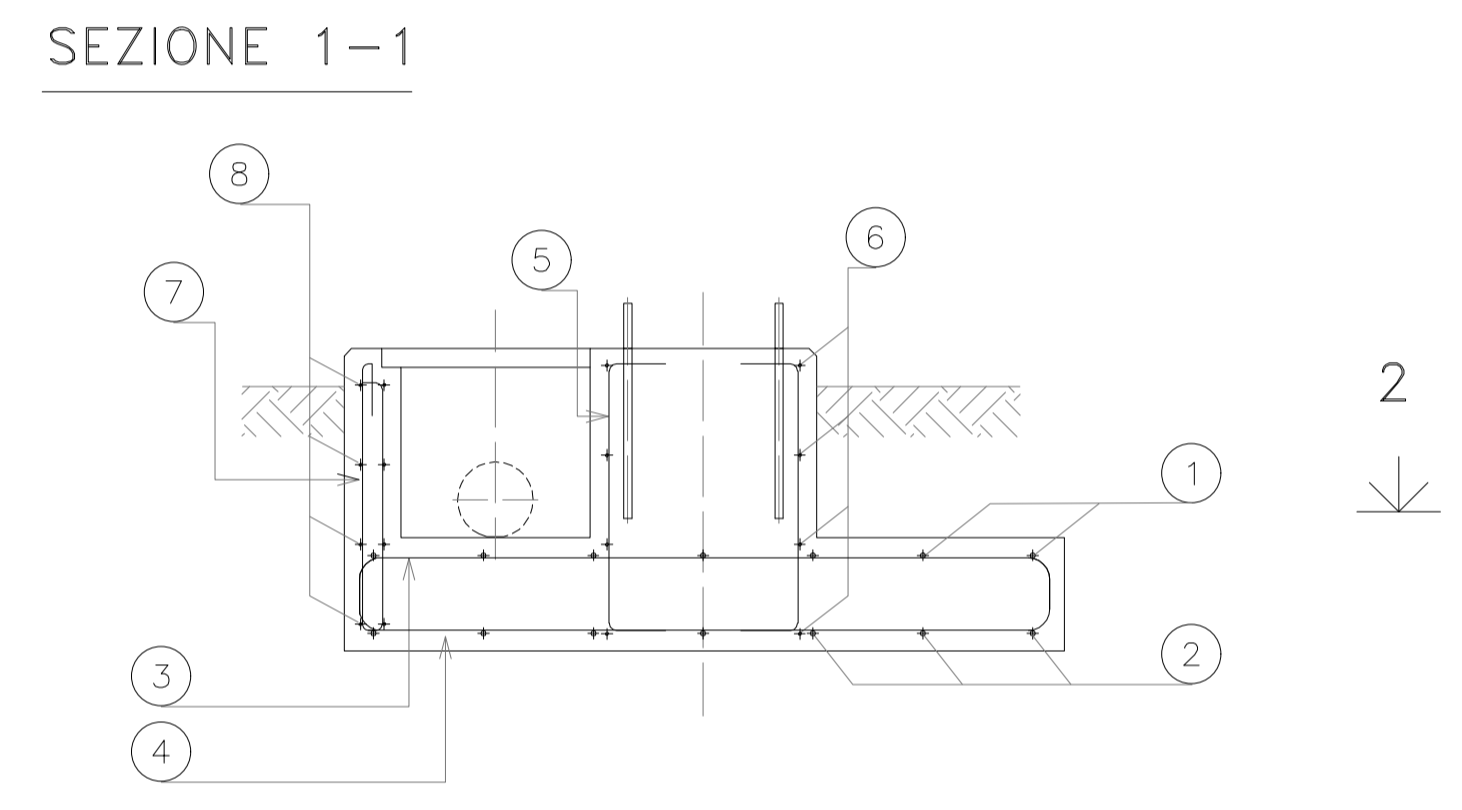
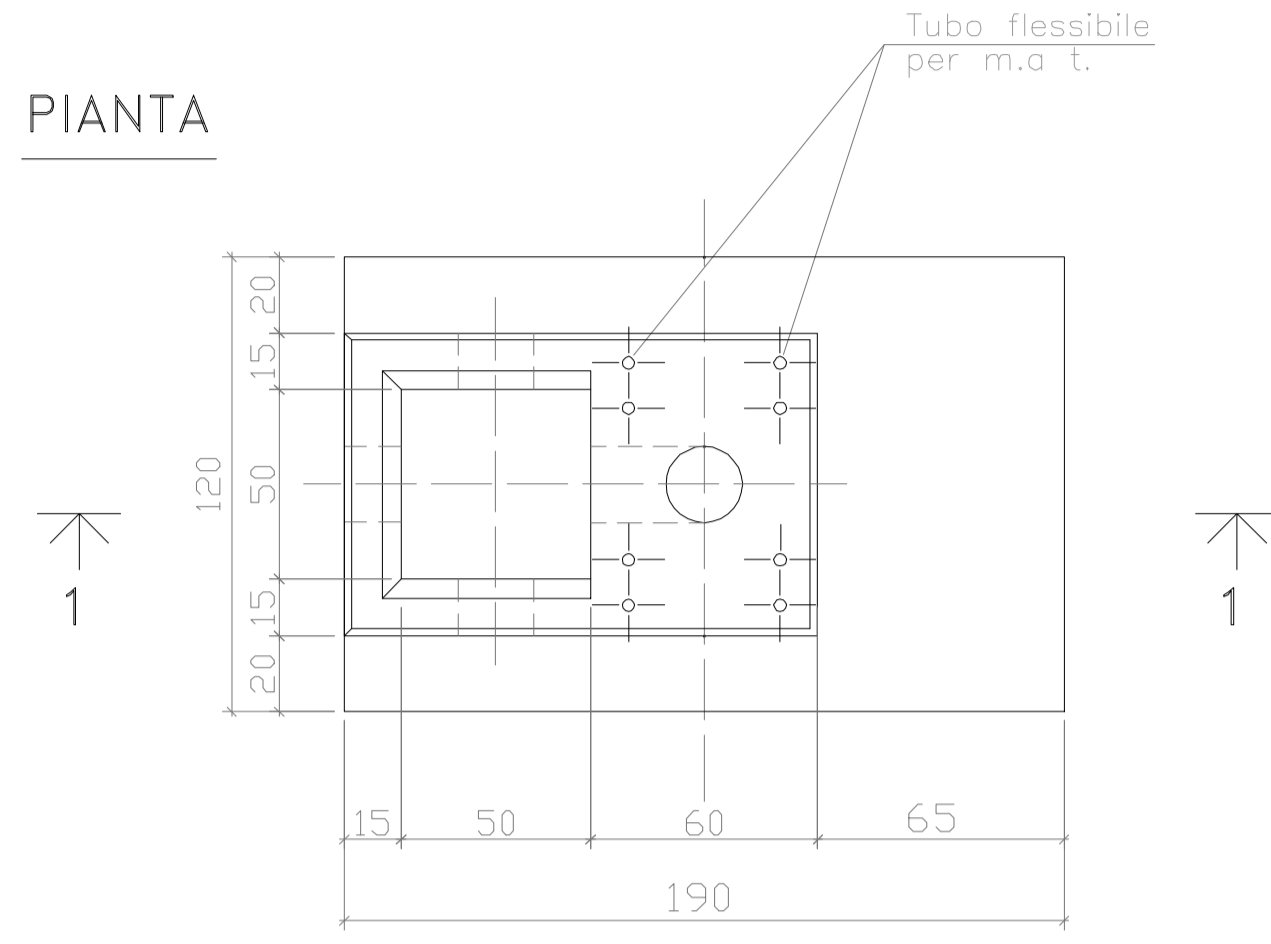
Progettista/Resp. Tecnico:
Dott. Ing. Cesare Fumo
Ordine degli Ingegneri della Provincia di Catania n° 6130 sez. A

Tavola:
FONDAZIONI SSE UTENTE:
FONDAZIONE APPARECCHIATURE UNIPOLARI TG 2074/2

Scala:	1:20	Norme DIS./FILE:	C20010S05-PD-EC-17-01	Allegato:	5/7	F.to:	A1	Livello:	DEFINITIVO
--------	------	------------------	-----------------------	-----------	-----	-------	----	----------	-------------------

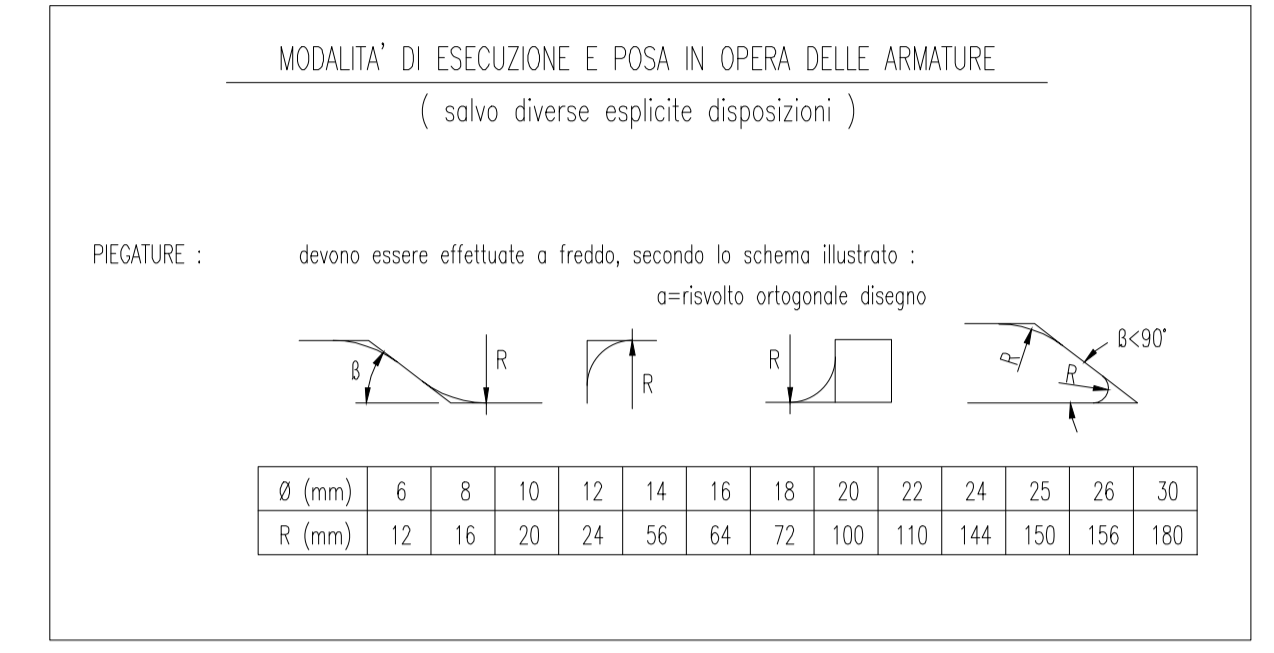
Il presente documento è di proprietà della ANTEX GROUP srl.
E' vietata la comunicazione a terzi o la riproduzione senza il preventivo permesso scritto della suddetta.
La società tutela i propri diritti a rigore di Legge.

TG 2074/3 (COLONNINO ISOLATORE)



NOTE

- LE MISURE SONO ESPRESSE IN CM SALVO DOVE DIVERSAMENTE INDICATO.
- NELLA PRESENTE TAVOLA SONO RAPPRESENTATE LE POSIZIONI DALLA N° 1 ALLA N° 6
- LE DIMENSIONI DEI FERRI SONO RIFERITE AL LORO INGOMBRO ESTERNO
- GLI ANGOLI DI SAGOMATURA DEI FERRI SONO DI 90° SALVO DIVERSA INDICAZIONE.
- PER L'ORIENTAMENTO DELLA FONDAZIONE VEDERE PIANTE OPERE CIVILI



PRESCRIZIONI SUI MATERIALI: CALCESTRUZZO per SOTTOFONDAZIONI: Classe C12/15 Rck >15 MPa; fck > 12MPa Classe di esposizione XD Classe di consistenza S3 CALCESTRUZZO per FONDAZIONI: Classe C32/40 Rck >40 MPa; fck > 32MPa Classe di esposizione XC4 Classe di consistenza S4 ACCIAIO per opere in C.A.: B450C; fy450Mpa ad aderenza migliorata	PRESCRIZIONI D'ESECUZIONE DELLE OPERE: COPRIFERRO MINIMO: Strutture in ELEVAZIONE Staffe: 2.0cm-Armatura longitudinale:3.0cm Strutture di FONDAZIONE Staffe: 4.0cm-Armatura longitudinale:5.0cm LUNGHEZZA DI SOVRAPPOSIZIONE BARRE, dove non diversamente specificato s=Ø60 LUNGHEZZA DI SOVRAPPOSIZIONE RETE, 2 maglie minimo
PARTICOLARE PIEGATURE FERRI LONGITUDINALI R=Ø	PARTICOLARE PIEGATURE STAFFE E GANCI R=4Ø
Tutti i prodotti da costruzione dovranno essere dotati di marchio C.E. ed essere conformi alle relative norme europee	

REGIONE SARDEGNA Provincia del Medio Campidano (VS)

COMUNI DI SAMASSI E SERRENTI



1	EMISSIONE PER ENTI ESTERNI	01/10/21	FURNARI G.	FURNO C.	NASTASI A.
0	EMISSIONE PER COMMENTI	07/07/21	FURNARI G.	FURNO C.	NASTASI A.
REV:	DESCRIZIONE	DATA	REDATTO	CONTROL.	APPROV.

Committente:

SORGENIA RENEWABLES S.R.L.

sorgenia
RENEWABLES
Ingegneria & Innovazione

Sede legale in Via Alghardi Alessandro, 4, 20148, Milano (MI)
Partita I.V.A. 10300050969 - PEC: sorgenia.renewables@legaimail.it

Società di Progettazione:

Antex group
Via Jönica, 16 - Loc. Belvedere - 96100 Siracusa (SR) Tel. 0931.1663409
web: www.antexgroup.it e-mail: info@antexgroup.it

Progettato:

PARCO EOLICO DI "SAMASSI - SERRENTI"

Progettista/Resp. Tecnico:

Dott. Ing. Cesare Fumo
Ordine degli Ingegneri della Provincia di Catania n° 6130 sez. A

Tavola:

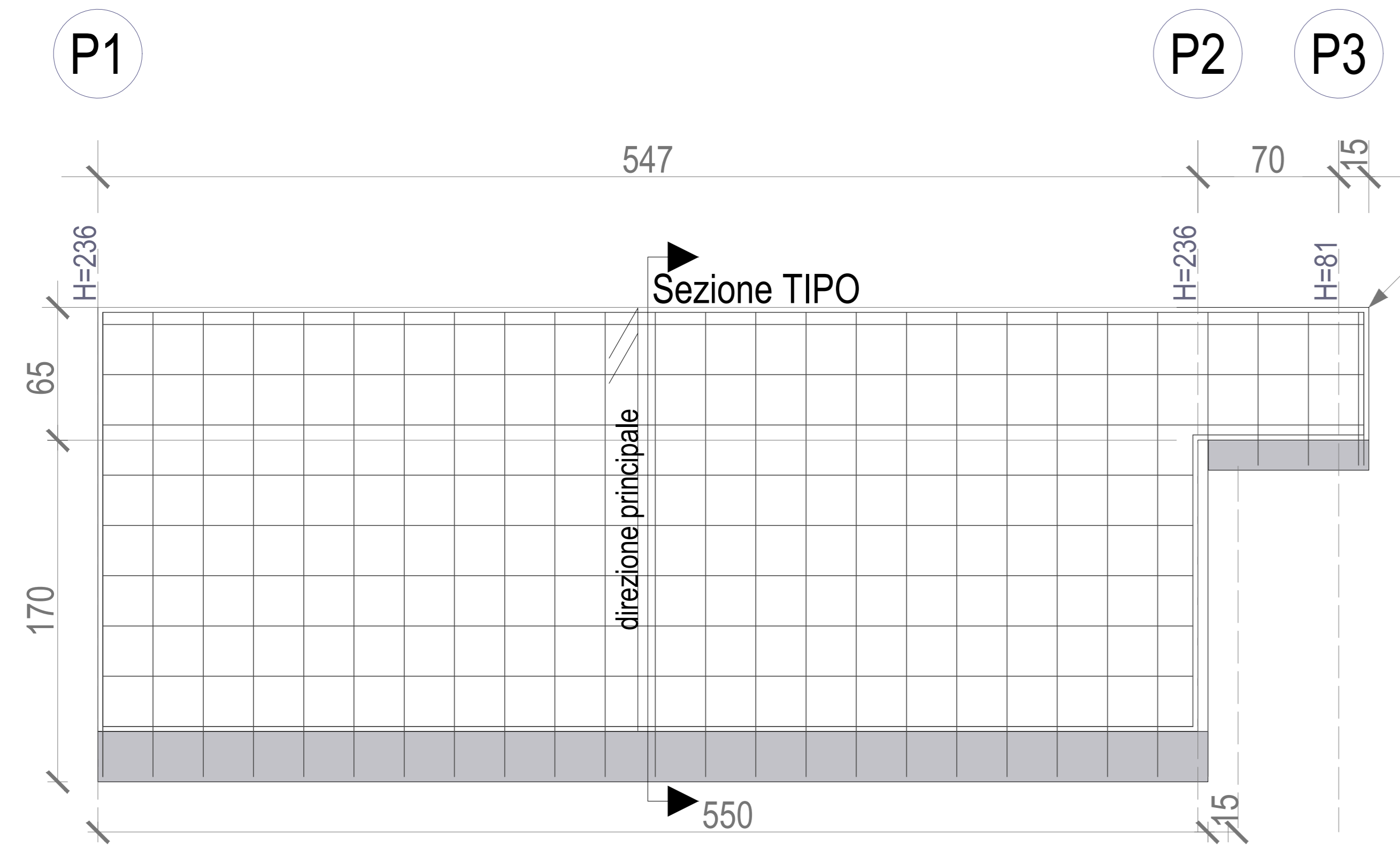
FONDAZIONI SSE UTENTE:
FONDAZIONE APPARECCHIATURE UNIPOLARI TG 2074/3

Scala:

1:20	Norme DIS./FILEI C20010S05-PD-EC-17-01	Allegato: 6/7	F.to: A1	Livello: DEFINITIVO
------	---	------------------	-------------	-------------------------------

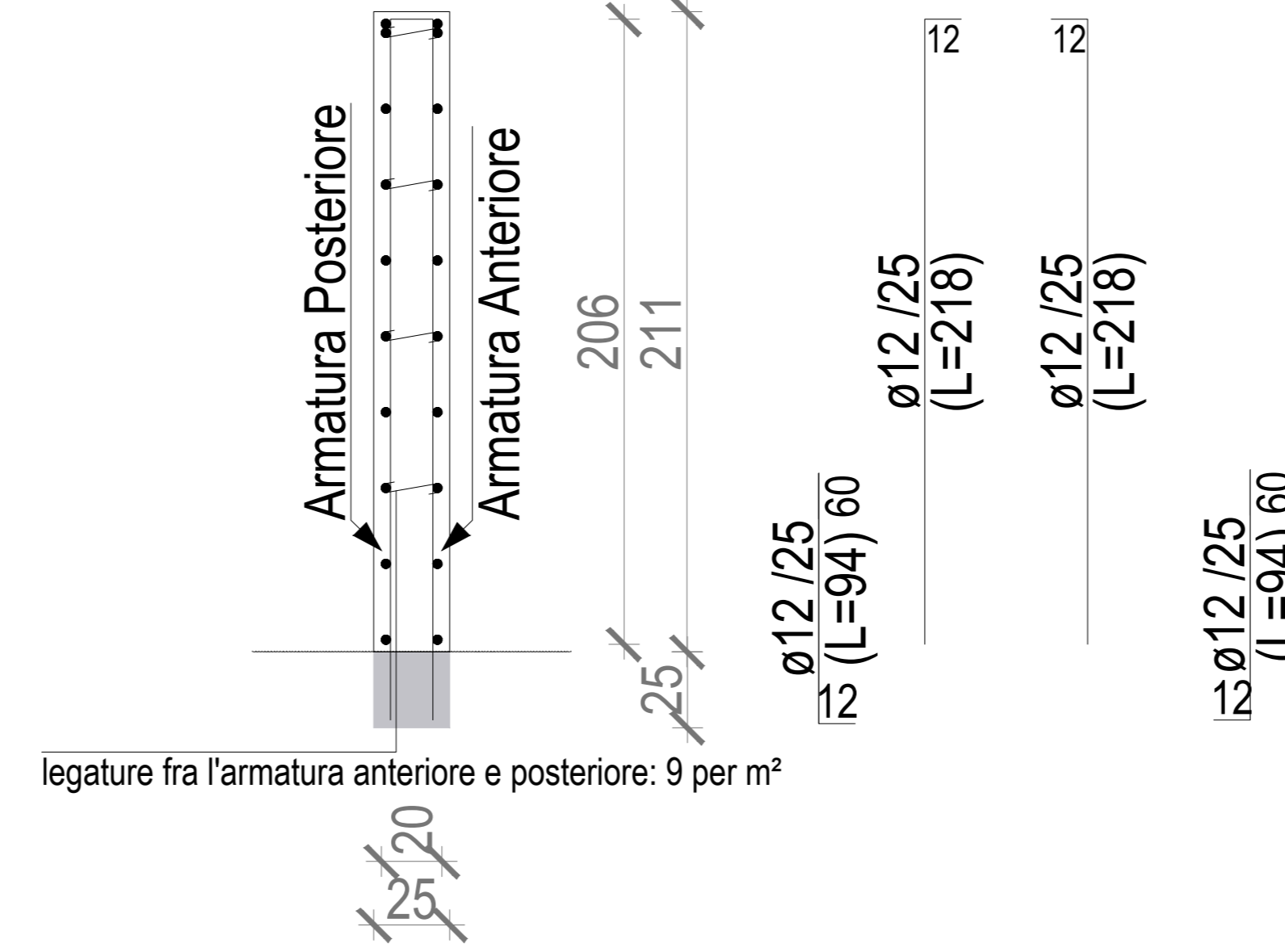
Il presente documento è di proprietà della ANTEX GROUP srl.
E' vietata la comunicazione a terzi o la riproduzione senza il preventivo permesso scritto della suddetta.
La società tutela i propri diritti a rigore di Legge.

PARETE P1-P2-P3



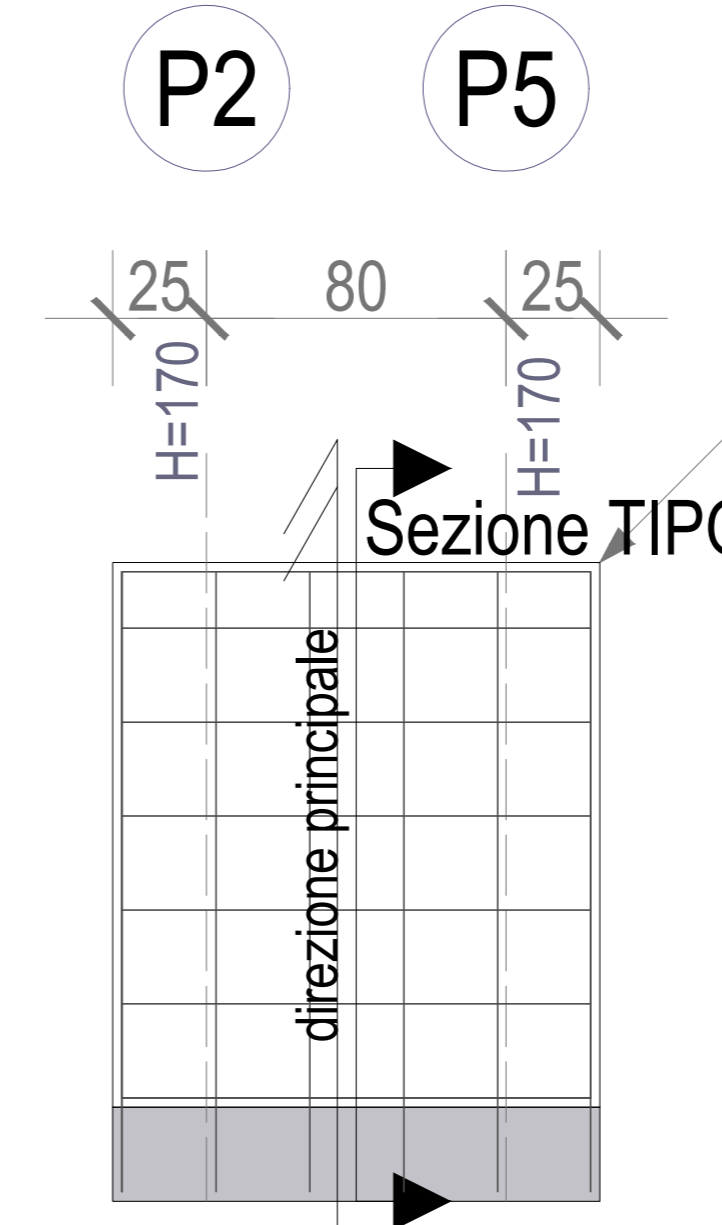
Lato ANTERIORE
Lato POSTERIORE

Sezione TIPO



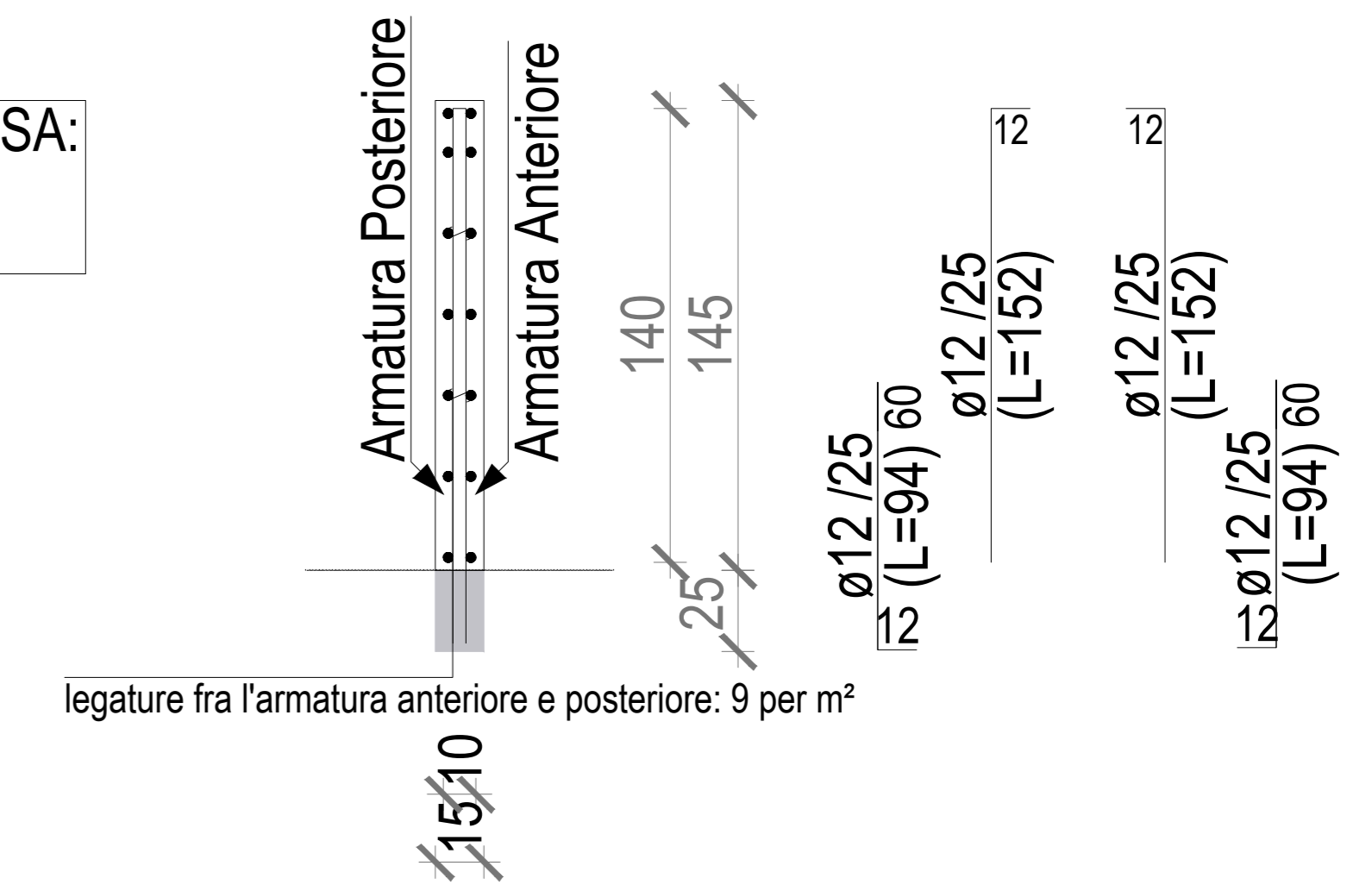
ARMATURA DIFFUSA:
ø12 /25Principale
ø12 /25Secondaria

PARETE P2-P5



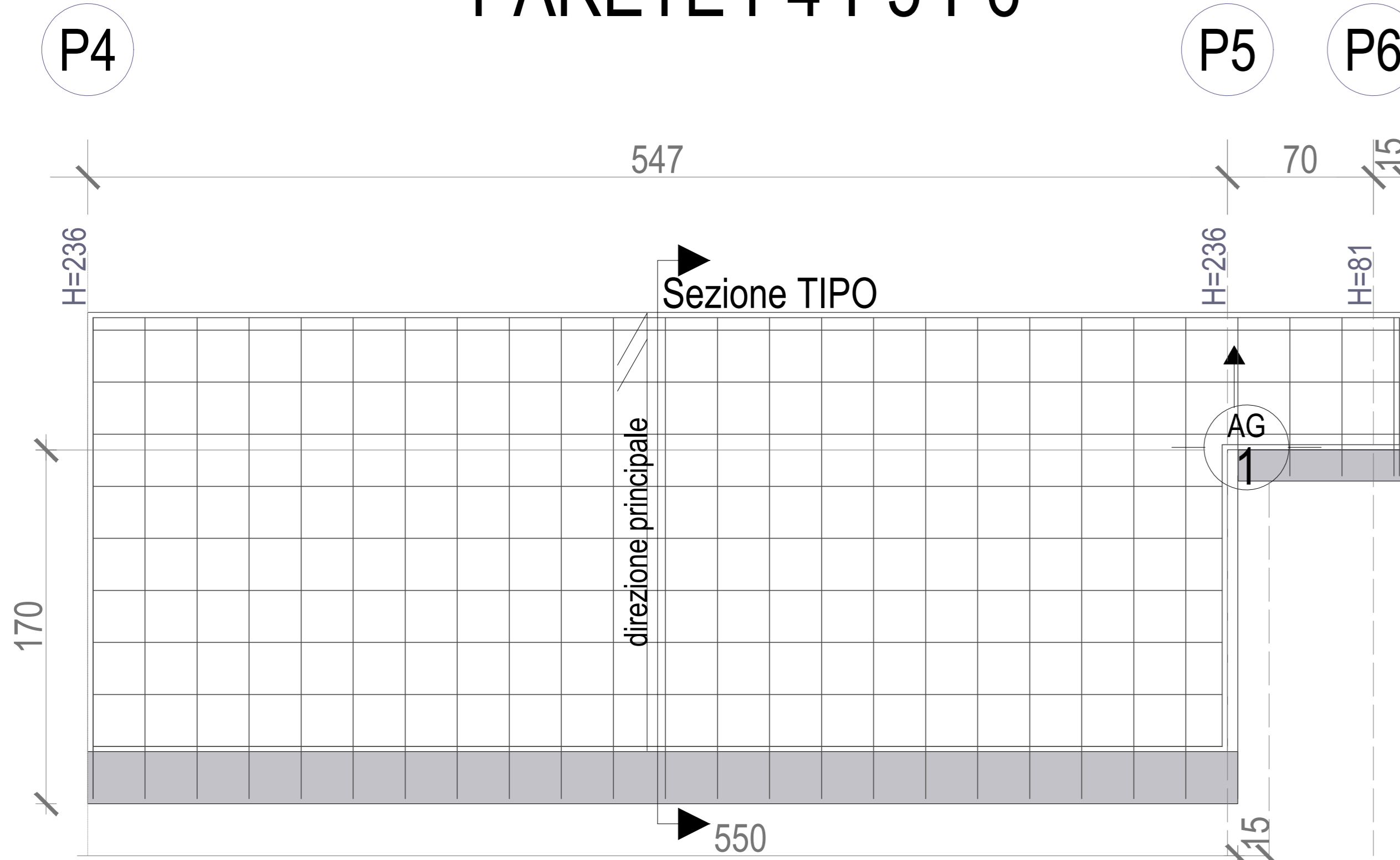
Lato ANTER/POST
Spessore = 15

Sezione TIPO



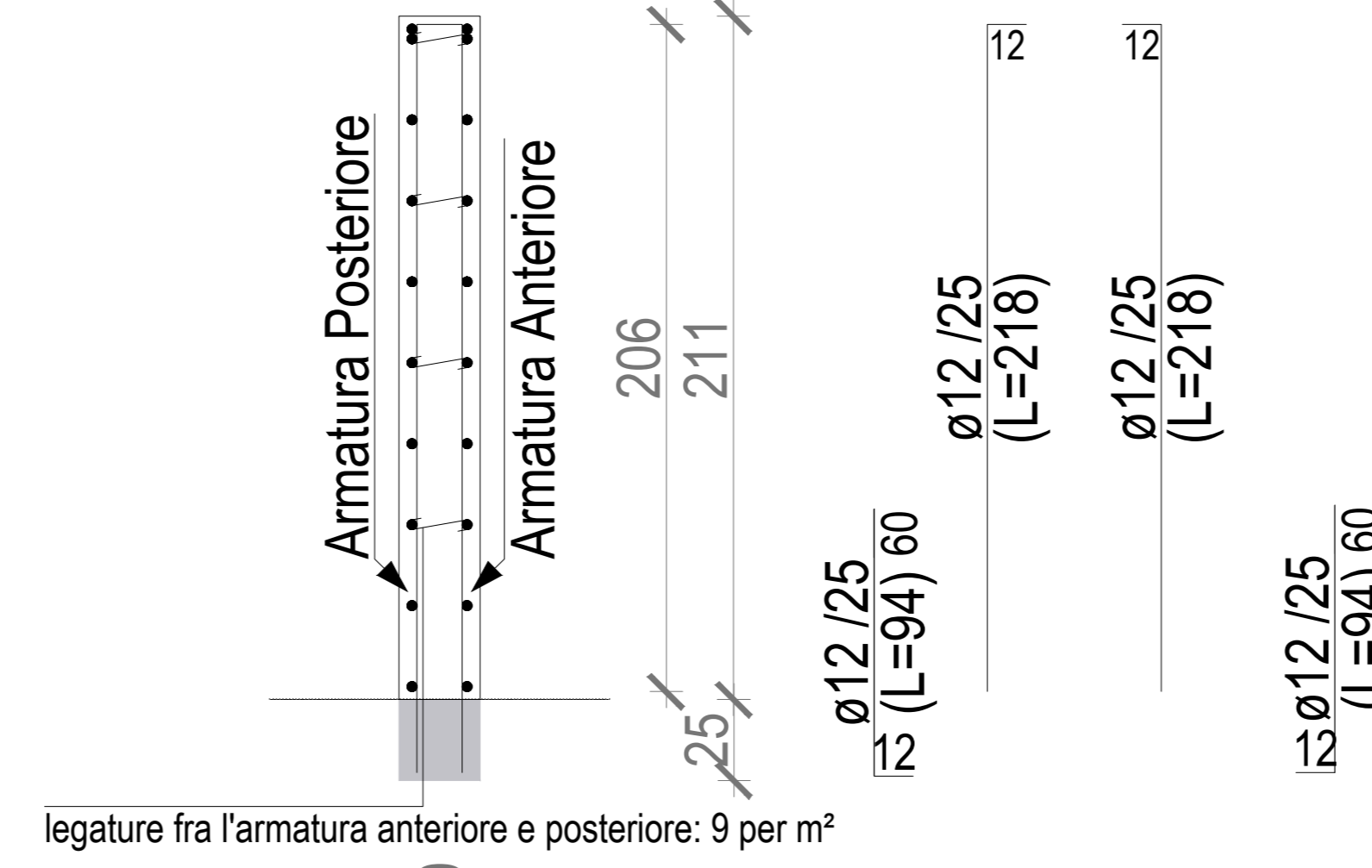
ARMATURA DIFFUSA:
ø12 /25Principale
ø12 /25Secondaria

PARETE P4-P5-P6



Lato ANTERIORE
Lato POSTERIORE

Sezione TIPO

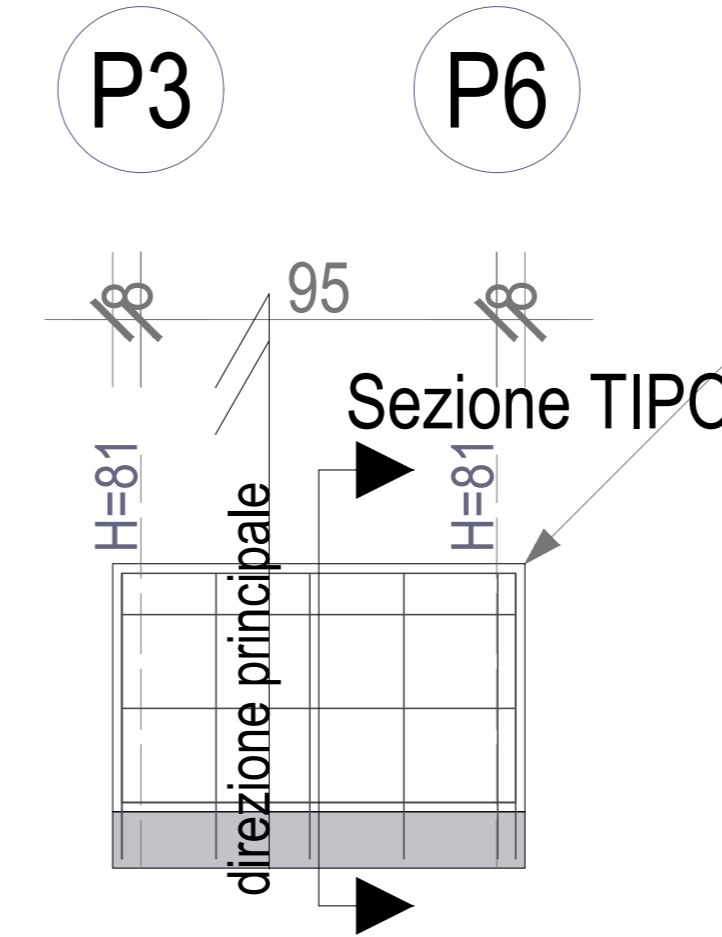


ARMATURA DIFFUSA:
ø12 /25Principale
ø12 /25Secondaria

ARMATURA AGGIUNTIVA:
AG1 = 1ø12/25 Secondaria (12x3)
N.B. Le armature aggiuntive sono riportate al netto degli ancoraggi.

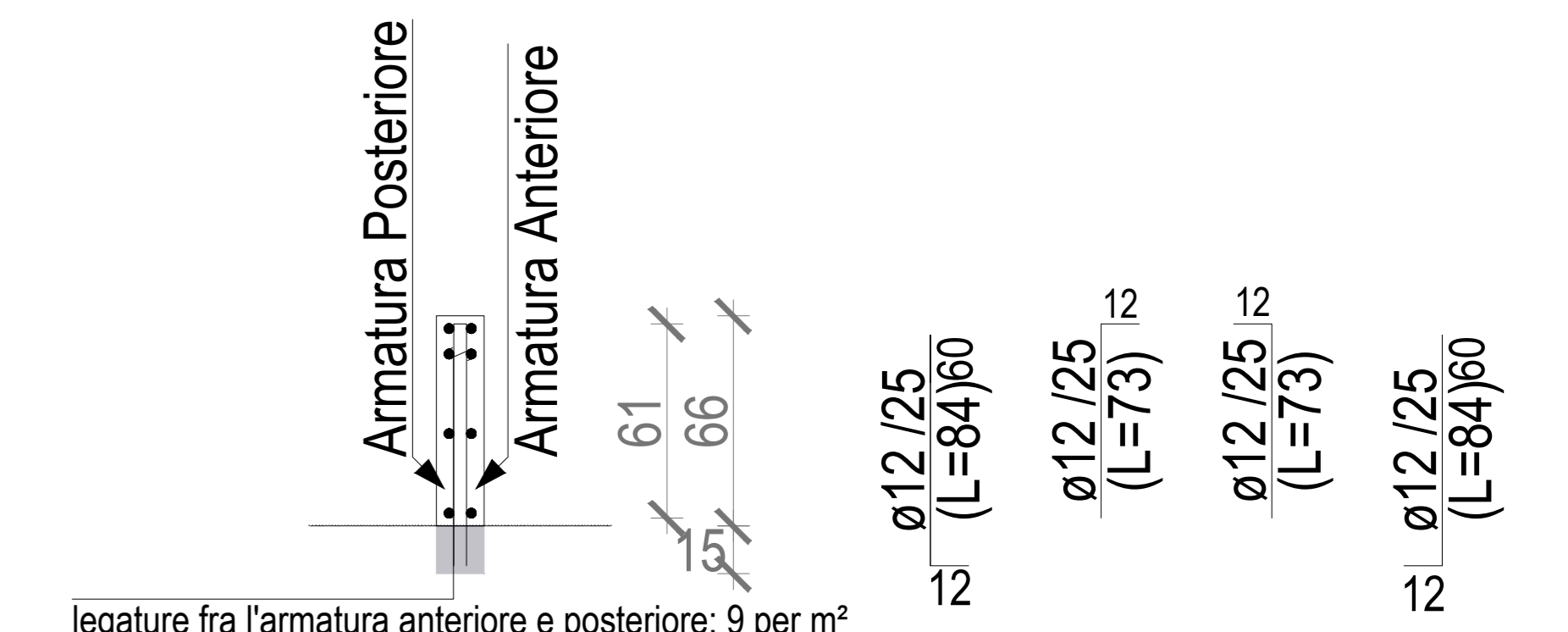
PARETE P3-P6

Piano Terra



Lato ANTER/POST
Spessore = 15

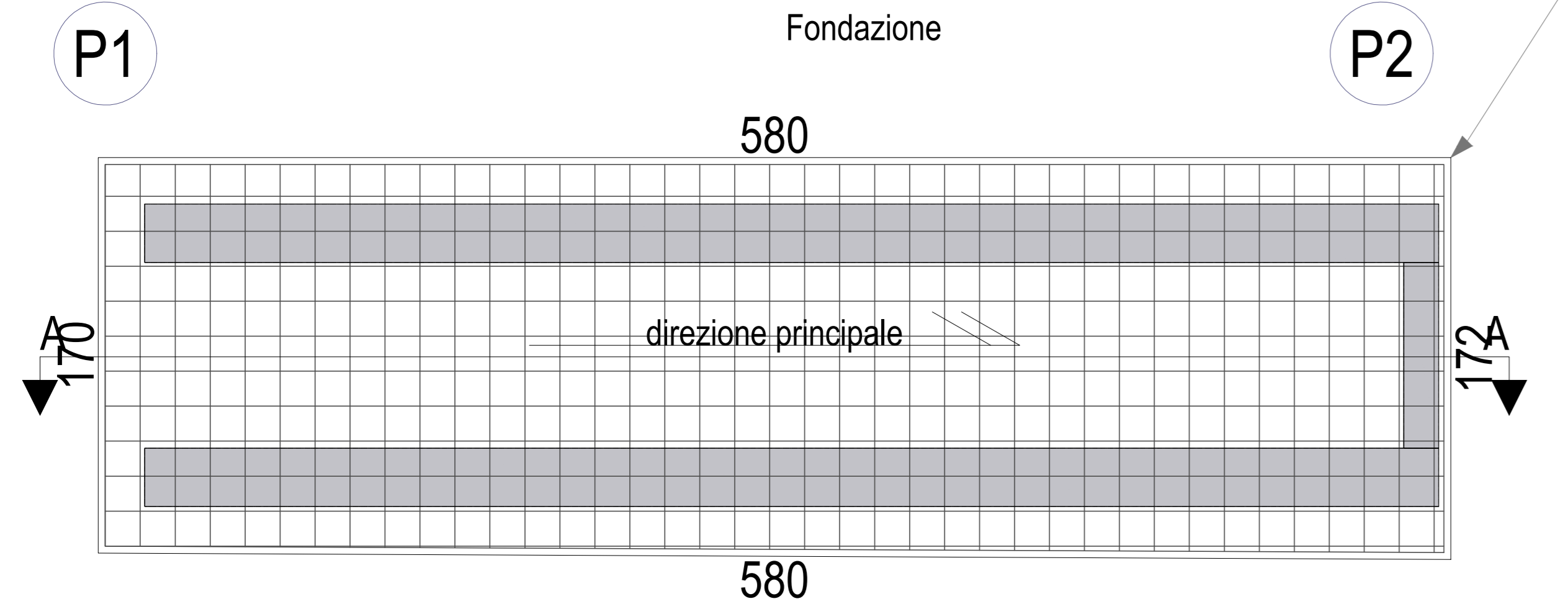
Sezione TIPO



ARMATURA DIFFUSA:
ø12 /25Principale
ø12 /25Secondaria

PLATEA 1

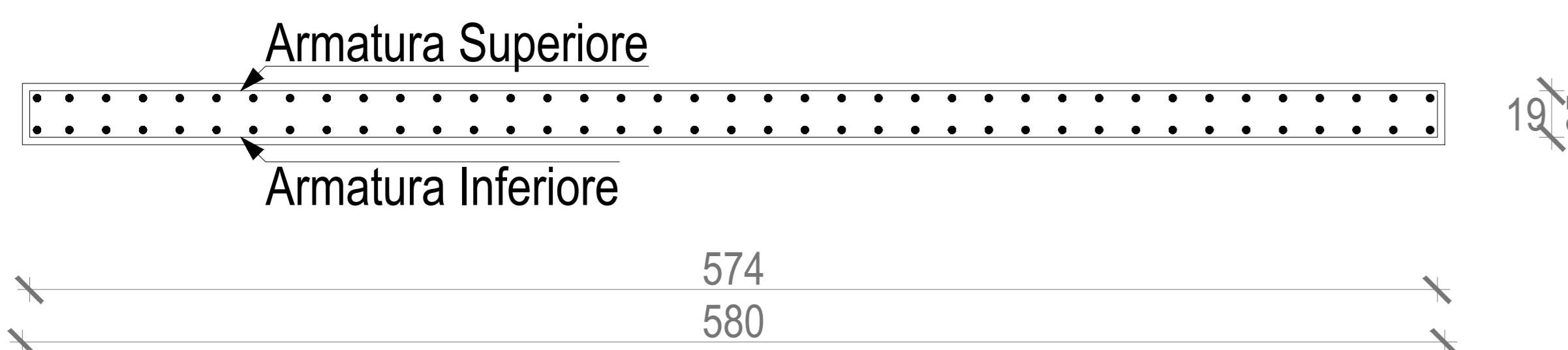
Fondazione



Lato SUPER/INFER
Spessore = 25

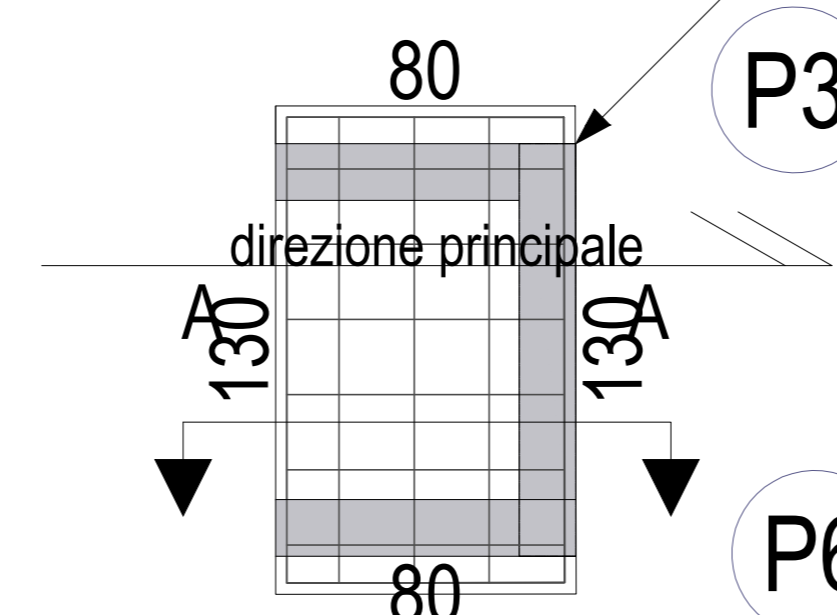
ARMATURA DIFFUSA:
ø12 /15Principale
ø12 /15Secondaria

Sezione A-A



PLATEA 2

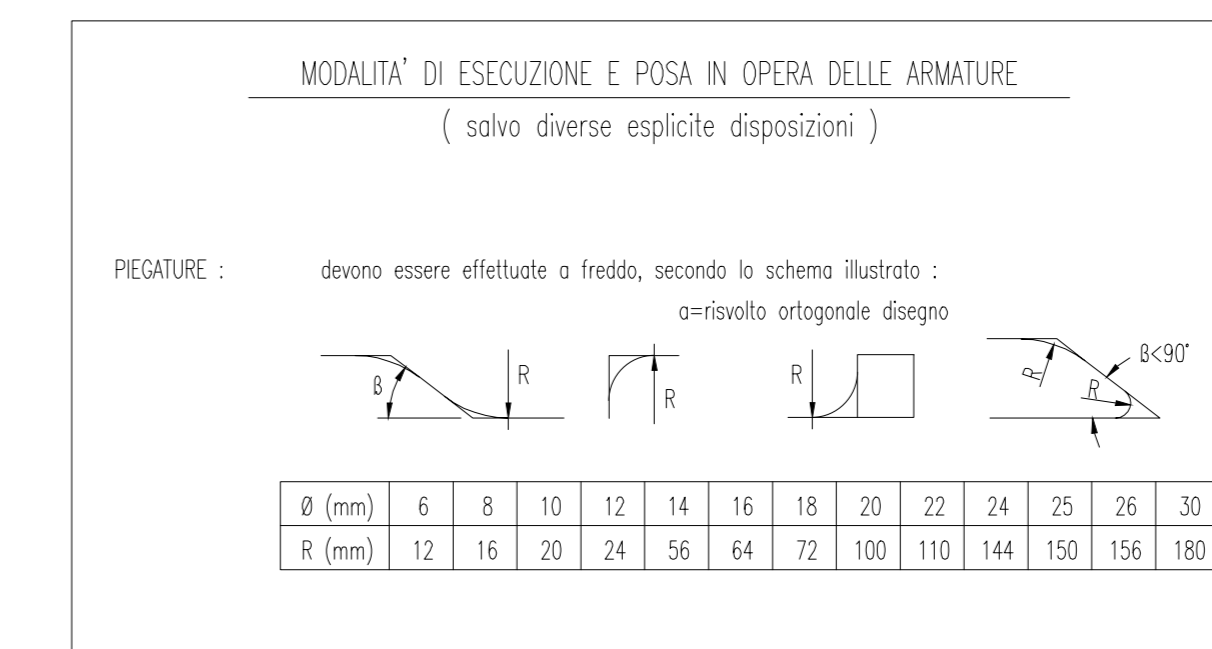
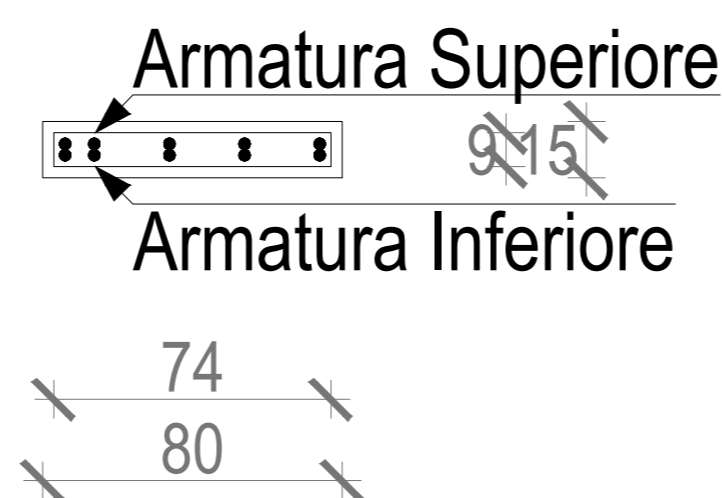
Fondazione



Lato SUPER/INFER
Spessore = 15

ARMATURA DIFFUSA:
ø12 /20Principale
ø12 /20Secondaria

Sezione A-A



PRESCRIZIONI SUI MATERIALI:		PRESCRIZIONI D'ESECUZIONE DELLE OPERE:	
CALCESTRUZZO per SOTTOFONDAZIONI: Classe C15/R15 Classe di esposizione XS Classe di consistenza S3		COPRIFERRO MINIMO: Struttura in ELEVAZIONE Sp. 20mm Armatura longitudinale 30mm Struttura di FONDAZIONE Sp. 40mm Armatura longitudinale 30mm	
CALCESTRUZZO per FONDAZIONI: Classe C20/R20 Classe di esposizione XS4 Classe di consistenza S4		dove non diversamente specificato h=Ø/60 LUNGHEZZA DI SOVRAPPOSIZIONE BARRE: 2 regole minime	
ACCIAIO per opere in C.A.: S400, conforme ad almeno una delle norme		Prevedere per tutti gli appoggi dei getti in c.a. la posa dei parapigi Vbizzare adeguatamente il getto mediante appoggi ADH	
PARTICOLARE PREGATURE (PRIMA CONDIZIONE): h=Ø/4		PARTICOLARE PREGATURE (SECONDA CONDIZIONE): h=Ø/4	

REGIONE SARDEGNA

Provincia del Medio Campidano (VS)

COMUNI DI SAMASSI E SERRENTI



1	EMISSIONE PER ENV. ESTERNI	01/10/21	FURNARI G.	FURNARI G.	MASIASI A.
Ø	EMISSIONE PER COMMENTI	07/07/21	FURNARI G.	FURNARI G.	MASIASI A.
REV.	DESCRIZIONE	DATA	REDATTO	CONTROL.	APPROV.

SORGENTIA RENEWABLES S.R.L.
 Via Janico, 16 - Loc. Belvedere - 06100 Stradano (SR) Tel. 0571.1663400
 info@sorgentia.it

Antex Group
 Via Janico, 16 - Loc. Belvedere - 06100 Stradano (SR) Tel. 0571.1663400
 info@antexgroup.it

PARCO EOLICO DI "SAMASSI - SERRENTI"

Dott. Ing. Cesare Fumo
 Ordine degli Ingegneri della Provincia di Catania n° 6130 sez. A

Nome: SRE/FILE
 Data: 7/7
 Stato: AD
 Tipo: DEFINITIVO