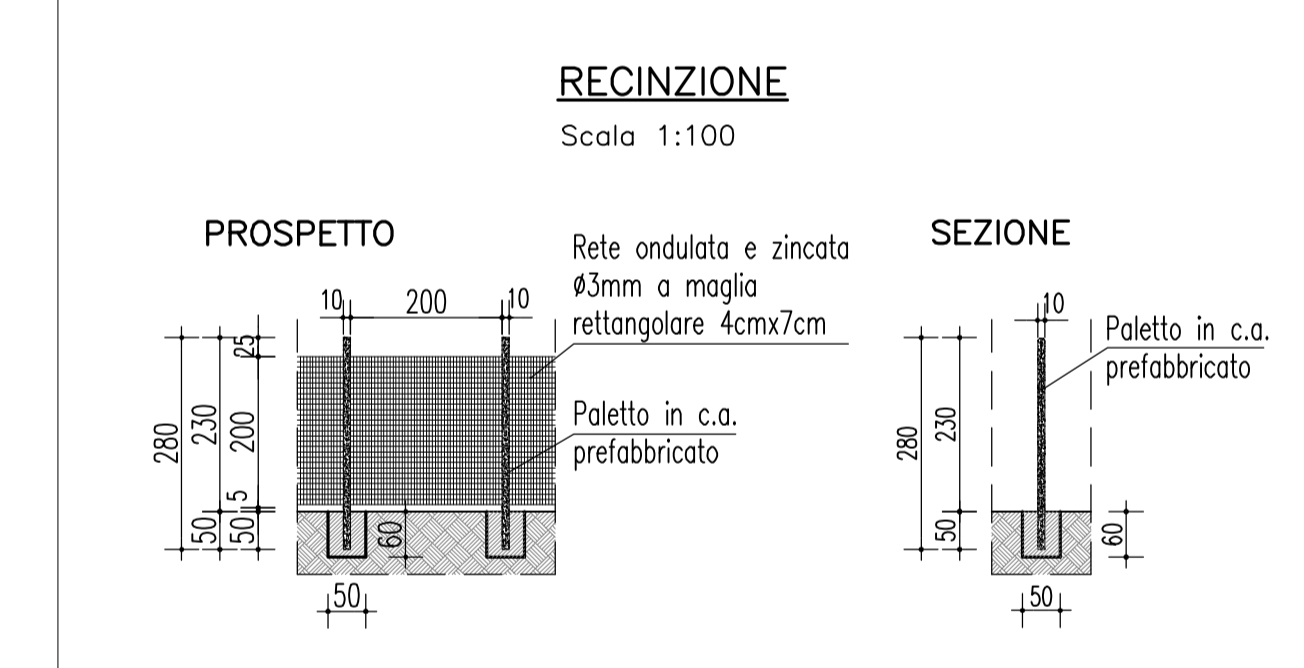
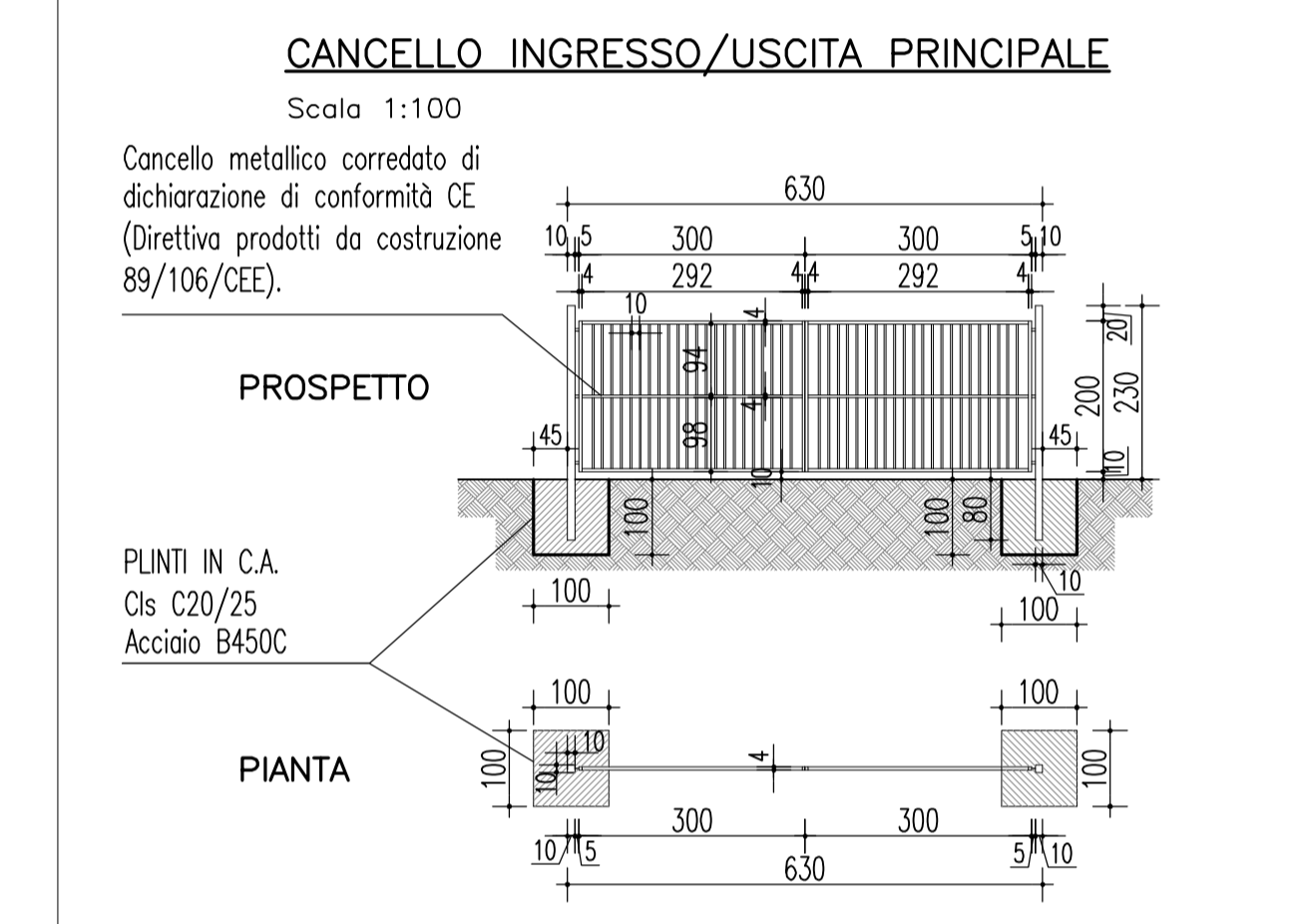


<b>DEPOSITO DEFINITIVO CRA 3</b>	
AREA	MQ. 65.200,00
VOLUME	MC. 1.520.000,00
<b>DEPOSITO TEMPORANEO CRA 3</b>	
AREA	MQ. 38.500,00
VOLUME	MC. 335.000,00

PERIMETRO DEPOSITO	---
RECINZIONE AREA	---
FOSSE DI GUARDIA IN CLS E RETE	---
RETE ELETTRICO-SALDATA	---
TUBO IN PVC # 1200	---



**Stretto di Messina**  
 Concessionario per la progettazione, realizzazione e gestione del collegamento stabile tra la Sicilia e il Continente  
 (Legge n° 1158 del 17 dicembre 1971, modificata dal D.Lgs. n° 114 del 24 aprile 2003)

**PONTE SULLO STRETTO DI MESSINA**  
**PROGETTO DEFINITIVO**  
 ALTERNATIVE AI SITI DI DEPOSITO

**EUROLINK S.p.A.**  
 IMPREGILO S.p.A.  
 SOCIETA' ITALIANA PER CONDOTTE DIACQUA S.p.A.  
 COOPERATIVA MURATORI E CEMENTISTI - C.M.C. di Ravenna Soc. Coop. a.r.l.  
 SACVIR S.A.U.  
 ISHIKAWAJIMA - HARIMA HEAVY INDUSTRIES CO. LTD.  
 A.C.I. S.C.P.A. - CONSORZIO STABILE

IL PROGETTISTA Atti PRO-GLOBAL (Ing. B. Bazzani n° 11845) (Arch. S. Pizzoli n° 274)	IL CONTRAENTE GENERALE (Ing. P.P. Marcheselli)	STRETTO DI MESSINA DIRETTORE GENERALE (Ing. C. Fiammenghi)	STRETTO DI MESSINA AMMINISTRATORE DELEGATO (Dott. P. Cucco)
--	---	--	---

**COLLEGAMENTI VERSANTE CALABRIA CZV0666\_F0**  
 CANTIERI  
 SITI DI RECUPERO AMBIENTALE E PRODUZIONE INERTI  
 SITI DI RECUPERO AMBIENTALE  
 CRA3-PETTO-PLANIMETRIA DI PROGETTO DEP. TEMP. E DEFINITIVO, SIST. IDR. E VIAB.

CODICE	SCALA		
C611400P7V7C2Z4S2D2000002F0	1:1000		
REV. DATA	DESCRIZIONE	REDAITTO	VERIFICATO
FD 08/06/2012	EMISSIONE FINALE		APPROVATO E. CARISTI E. POLIFRONI