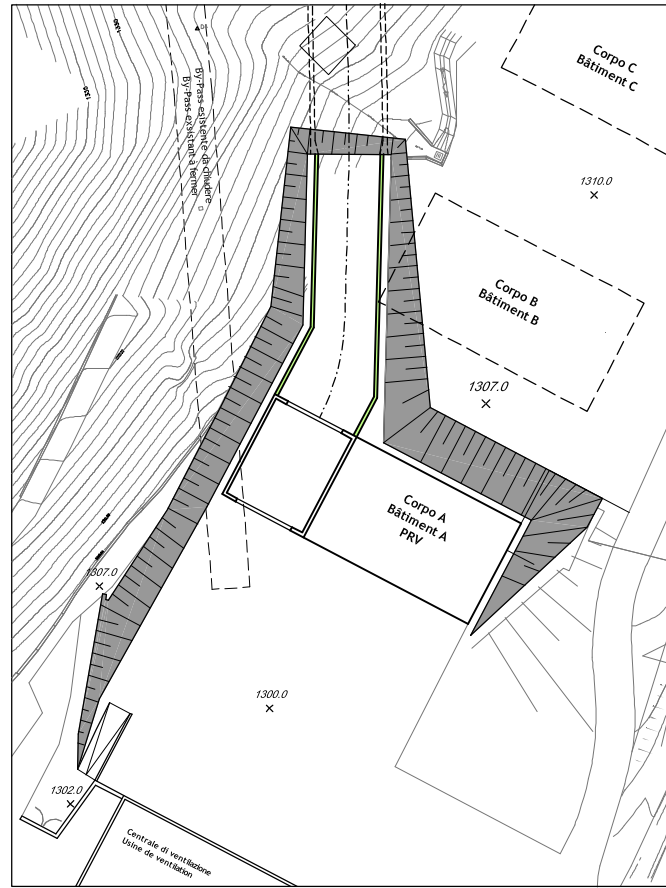
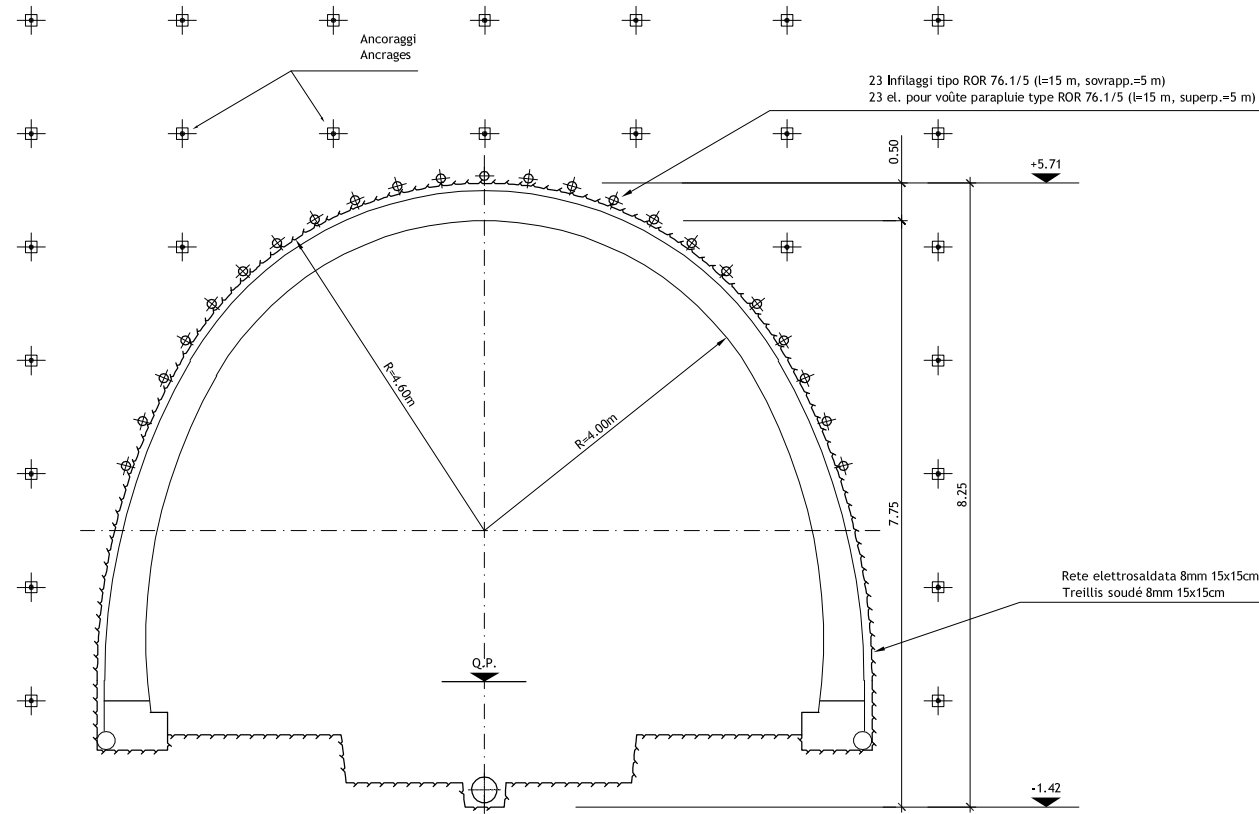


PIANTA IMBOCCO LATO ITALIA 1:500
VUE EN PLAN TETE ITALIE 1:500



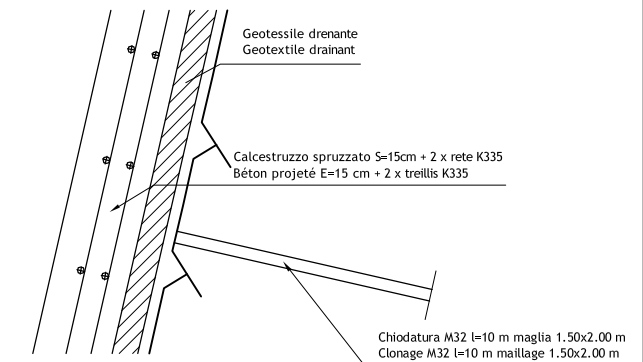
SEZIONE IMBOCCO LATO ITALIA 1:50
PLAN DE SITUATION PORTAIL ITALIE 1:50



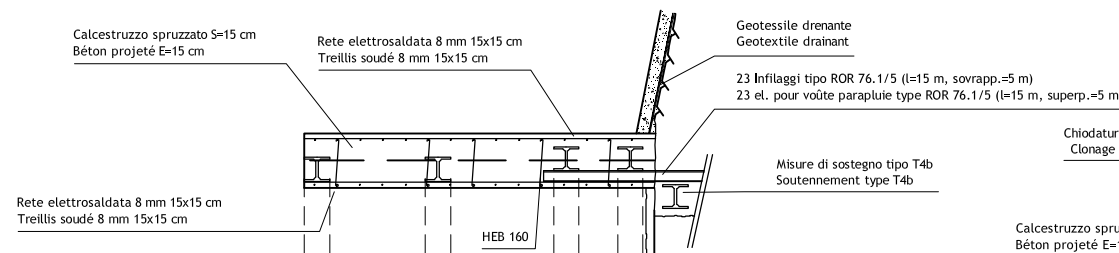
MATERIALI / MATERIAUX

- SCAVI IN ROCCIA / EXCAVATION ROCHE
 - Inclinazione i = 1:5, protetti con spritz-beton sp.=10cm, rete elettrosaldata e chiodatura con barre in acciaio.
 - Inclinaison i = 1:5, protégés avec béton projeté ép.=10cm, treillis soudé et cloué avec barres en acier.
- SBANCAMENTI / DEBLAI :
 - Inclinazione i = 2:1
 - Inclinaison i = 2:1
- CHIODI IN ACCIAIO / CLOUS EN ACIER :
 - Lunghezza L = 10,00 m, Ø 32, S500, disposti a passo 1,50 x 2,00 m, inclinazione sull'orizzontale i = 10°
 - Perforazione Ø 41mm, piastre 200 x 200 x 10 mm Fe360, foro Ø 40mm.
 - longueur L = 10,00 m, Ø 32 mm S500, maille 1,50 x 2,00 m, inclinasion sur l'horizontal i = 10°
 - Perforation Ø 41 mm, plaques 200 x 200 x 10 mm Fe360, trou Ø 40 mm.
- Profili Fe360
- Profil en acier Fe360
- RETE ELETTROSALDATA / TREILLIS SOUDE :
 - Ø 8 mm 15 x 15 cm
 - Ø 8 mm 15 x 15 cm
- SPRITZ-BETON / BETON PROJETE :
 - Spessore 10 cm - CP30
 - Épéreur 10 cm - CP30

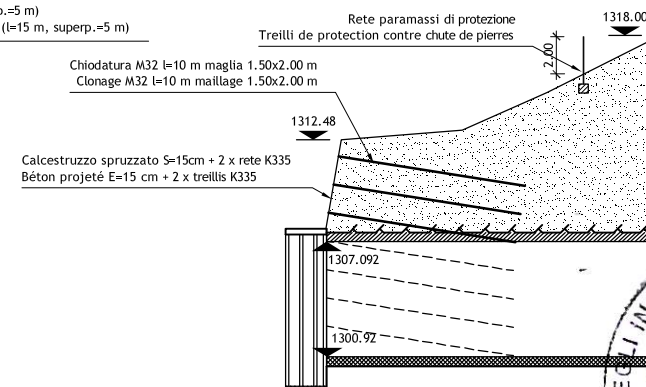
SEZIONE TIPO1:5
COUPE TYPE 1:5



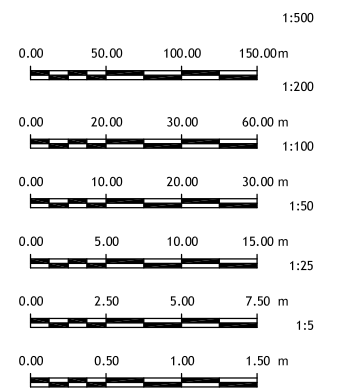
SEZIONE DIMA 1:25
COUPE ENTREE TUNNEL 1:25



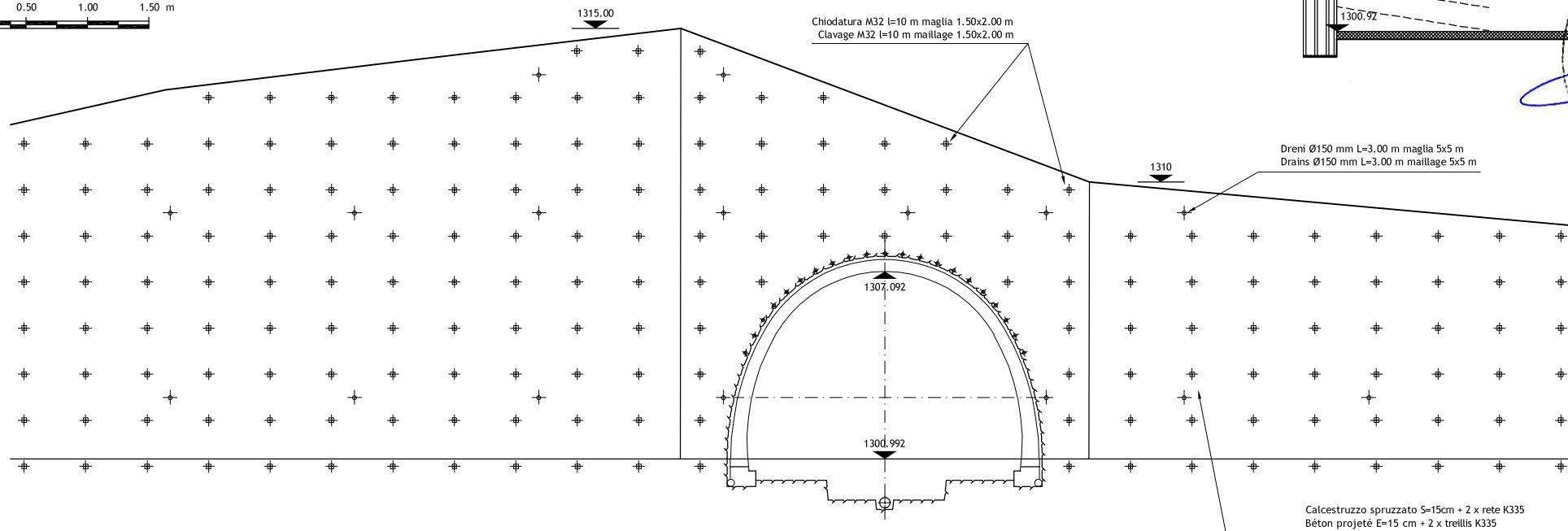
SEZIONE DI IMBOCCO LATO ITALIA 1:200
COUPE DE SITUATION PORTAIL ITALIE 1:200



SCALA GRAFICA - ECHELLE GRAPHIQUE :



SVILUPPO SCARPATA IMBOCCO LATO ITALIA 1:100
VUE DEVELOPPE A LA TETE DU TUNNEL COTE ITALIE 1:100



LOMBARDI SA
INGEGNERI CONSULENTI

Traforo Autostrada del Fréjus / Tunnel Routier du Fréjus
COSTRUZIONE GALLERIA DI SICUREZZA / CONSTRUCTION GALERIE DE SECURITE

PROGETTO DEFINITIVO 2006 / PROJET 2006

GALLERIA DI SICUREZZA / GALERIE DE SECURITE
INSTALLAZIONI DI CANTIERE LATO ITALIA / INSTALLATIONS DE CHANTIER COTE ITALIE
PORTALE DI CANTIERE / PORTAIL DE CHANTIER

24.11.2006	DA/Dom	Ru	No	Aggiornamento / Mise à jour	B
					A
DATA	DISEGNATO	COSTRUITO	VISTO	Nome file :	
15.09.2006	DA/Dom	Ru/Op	No	6145.2-P-042A	No. 6145.2-042
Formato :	84x60	Scala :	1:5/25/50/100/200/500	No. L. F.	No. Com.

Progettisti: Ing. Andrea Mordasini, Dott. Ing. Marco Russo - Lombardi SA