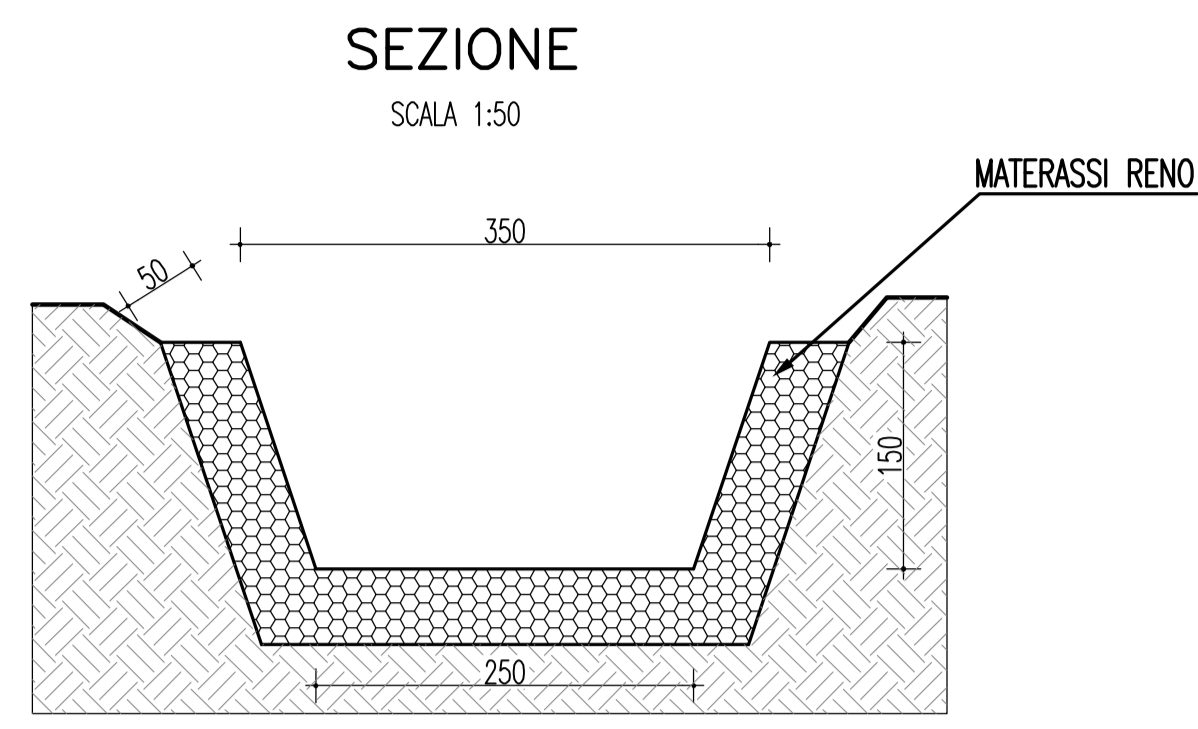
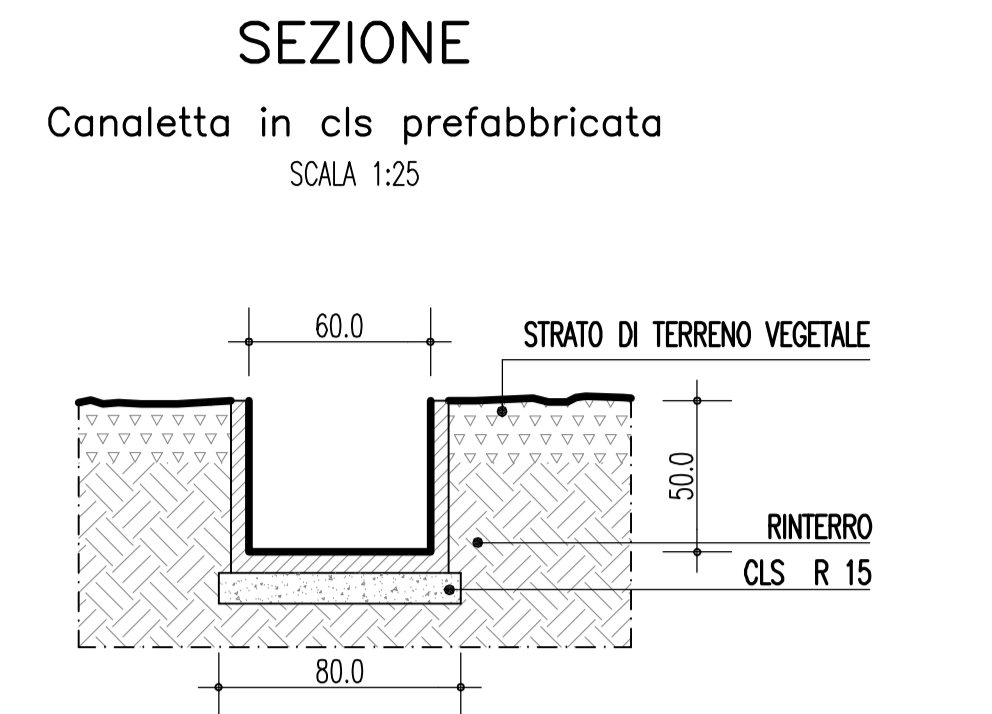


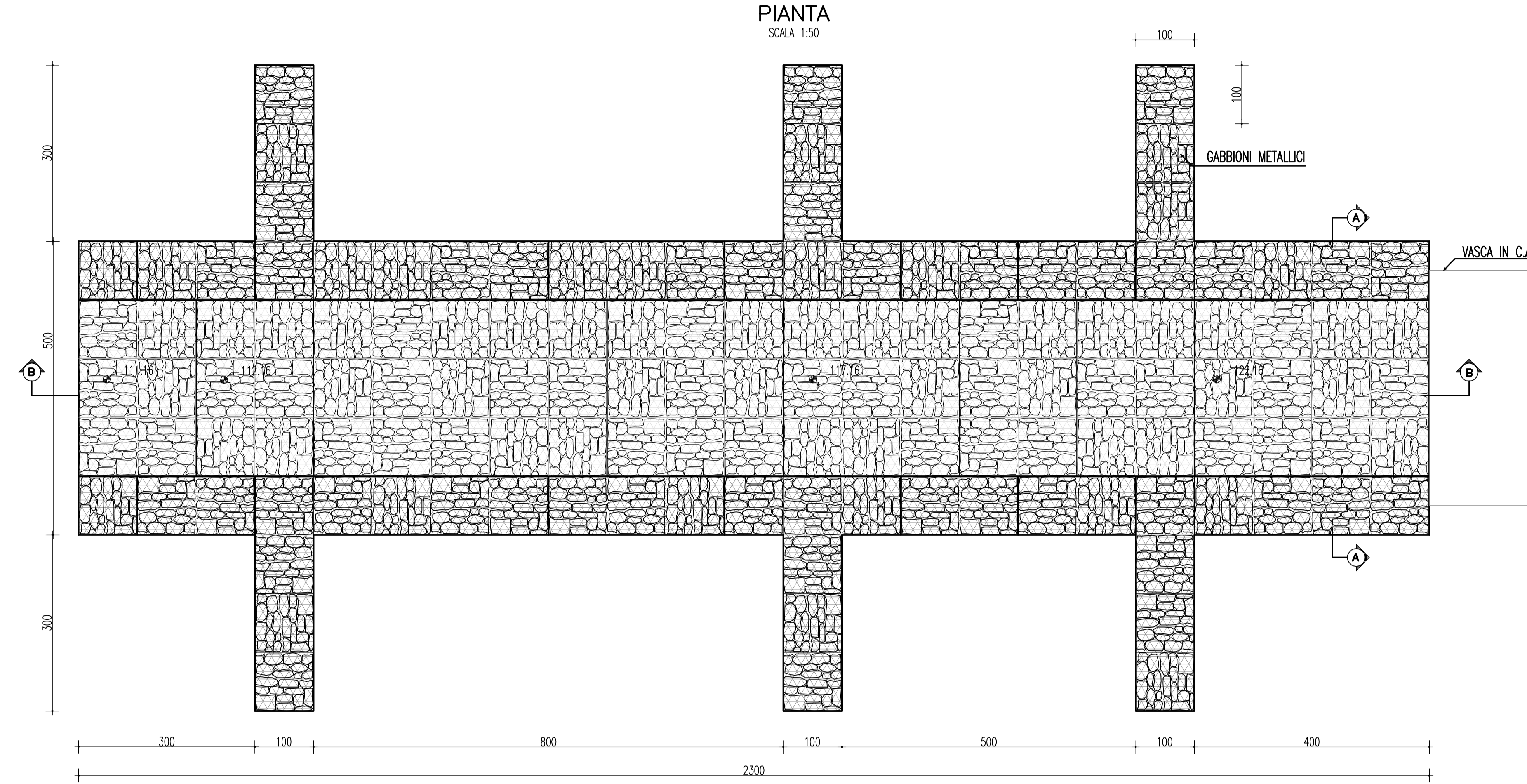
SISTEMAZIONE CANALE IN MATERASSI RENO



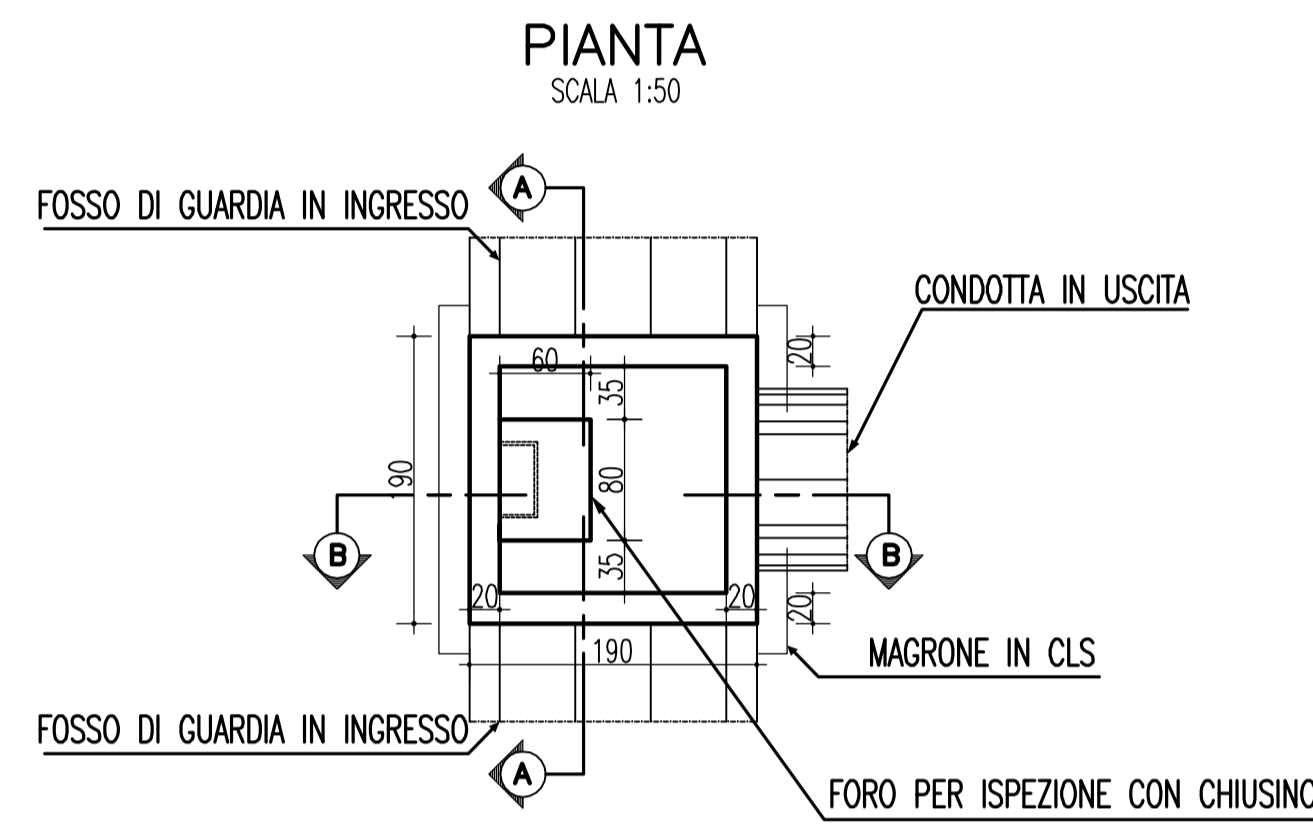
CANALE TIPO "1"



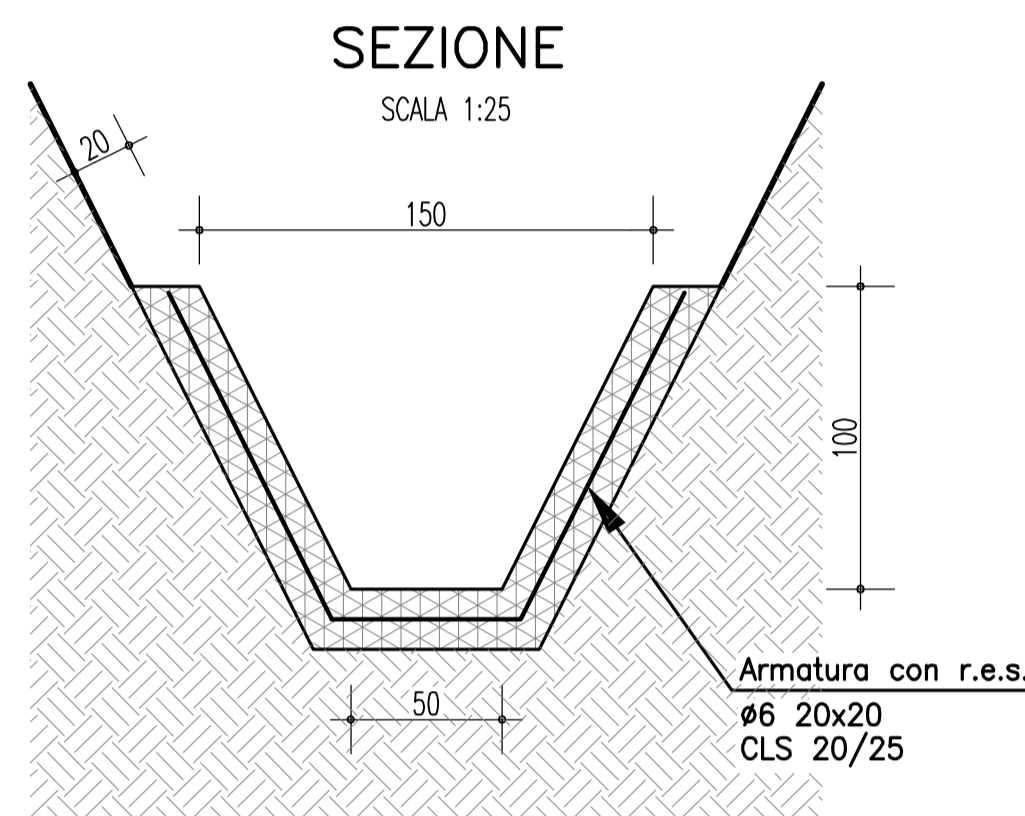
CANALE IN GABBIONI METALLICI



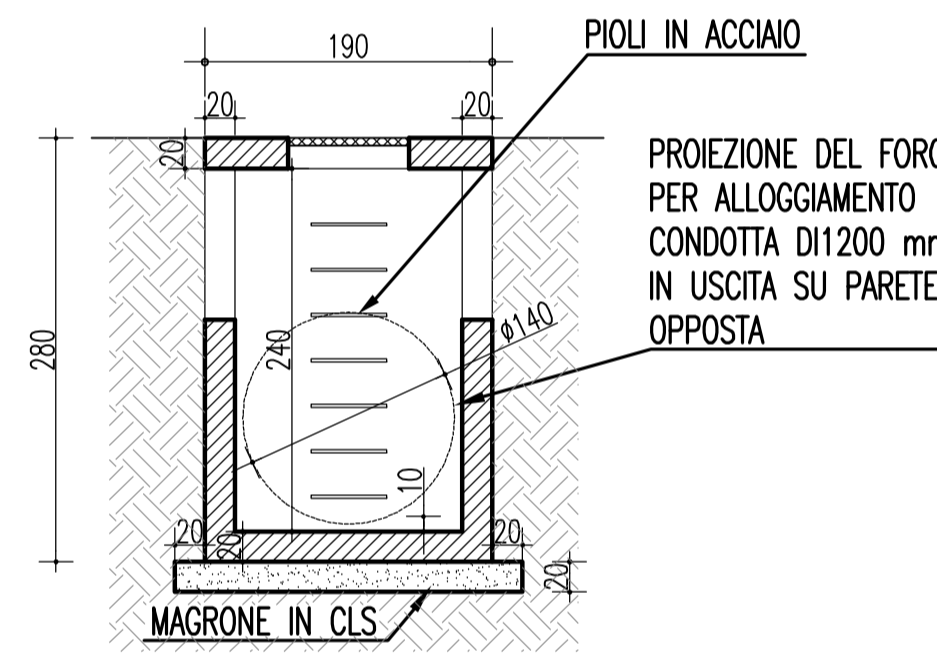
PARTICOLARI POZZETTO DI CONFLUENZA IN C.A.



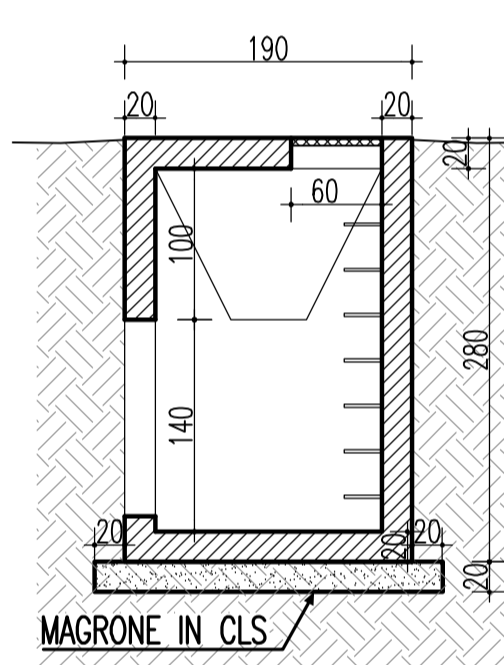
PARTICOLARE FOSSE DI GUARDIA IN C.A.



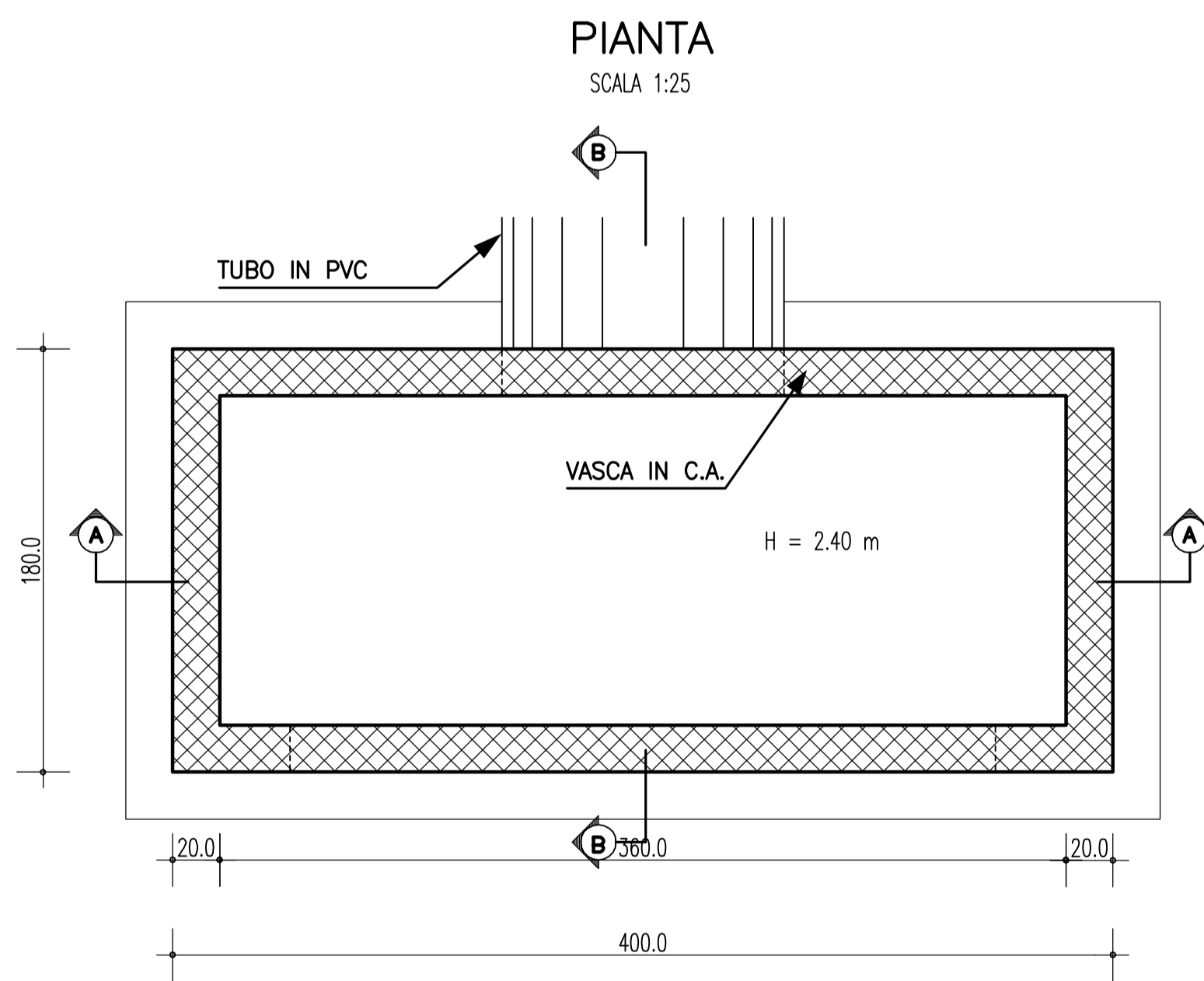
SEZIONE A-A
SCALA 1:50



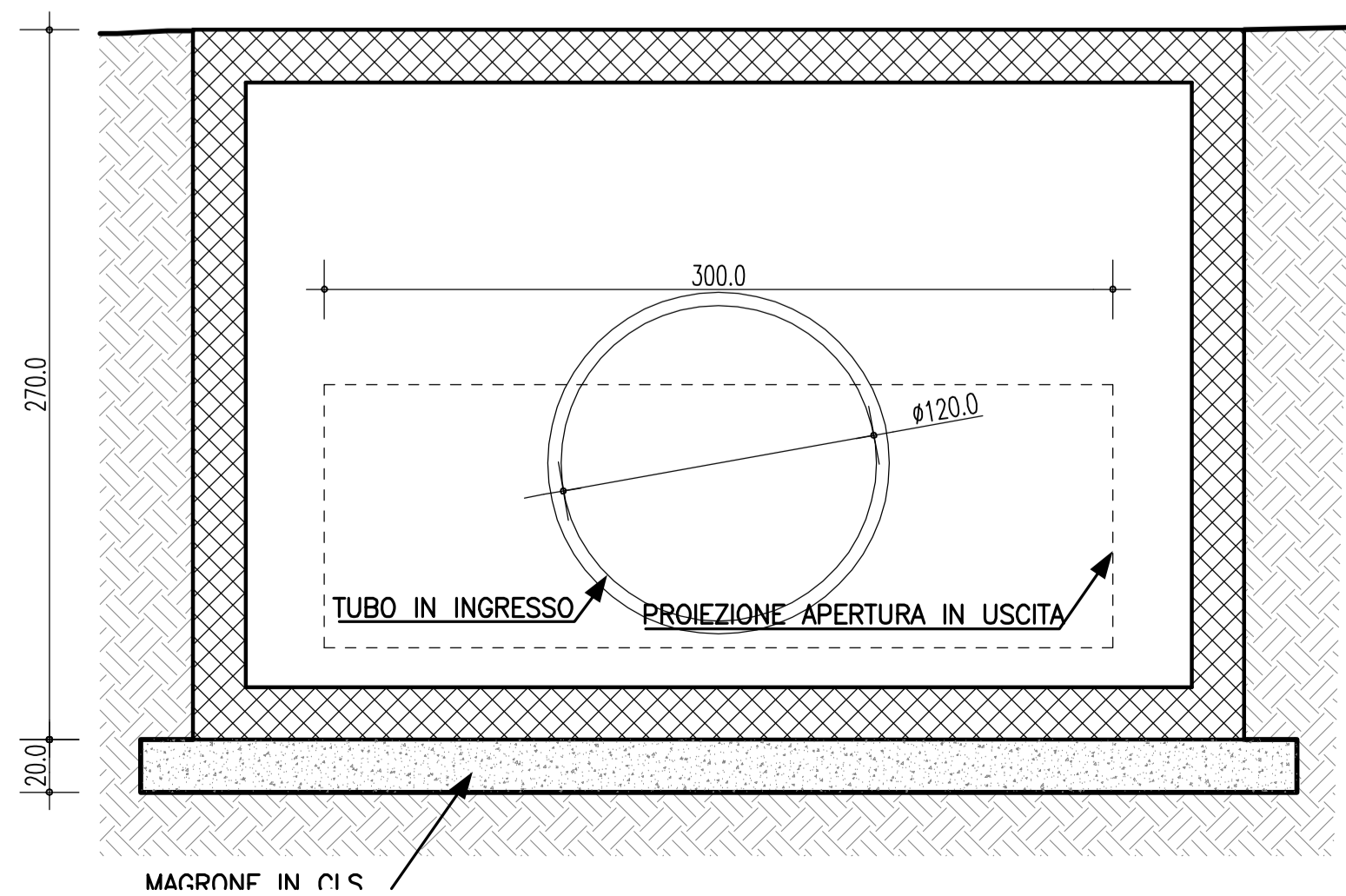
SEZIONE B-B
SCALA 1:50



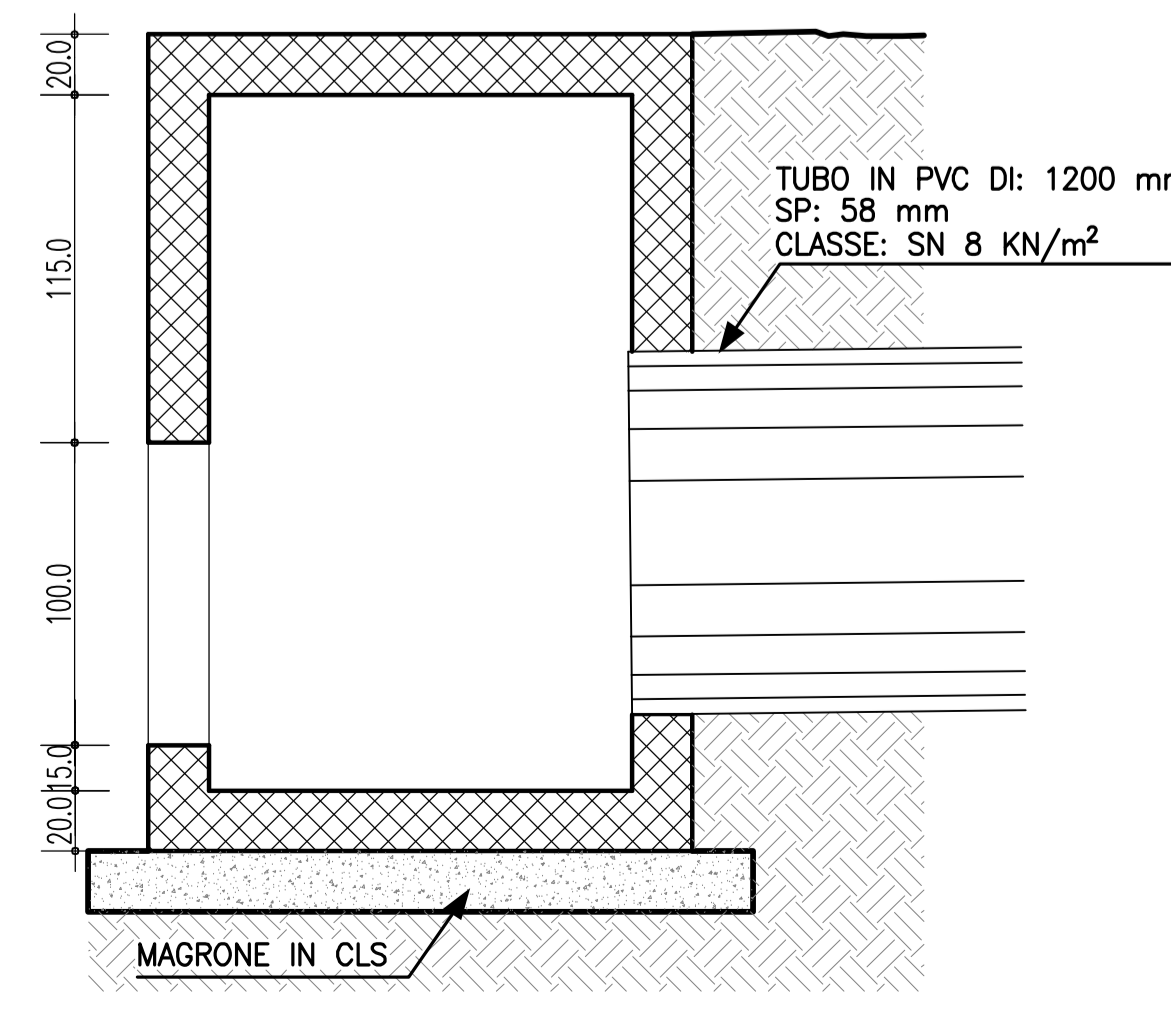
VASCA IN C.A.



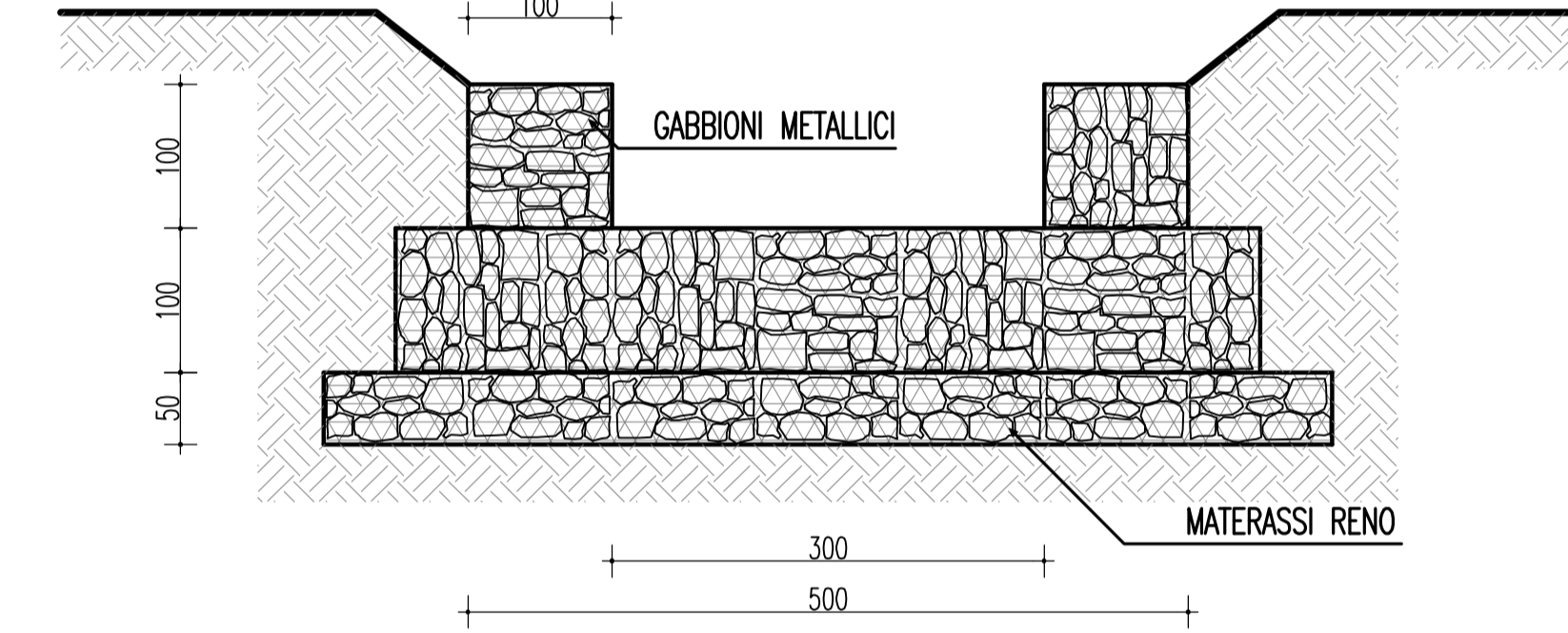
SEZIONE A-A
SCALA 1:25



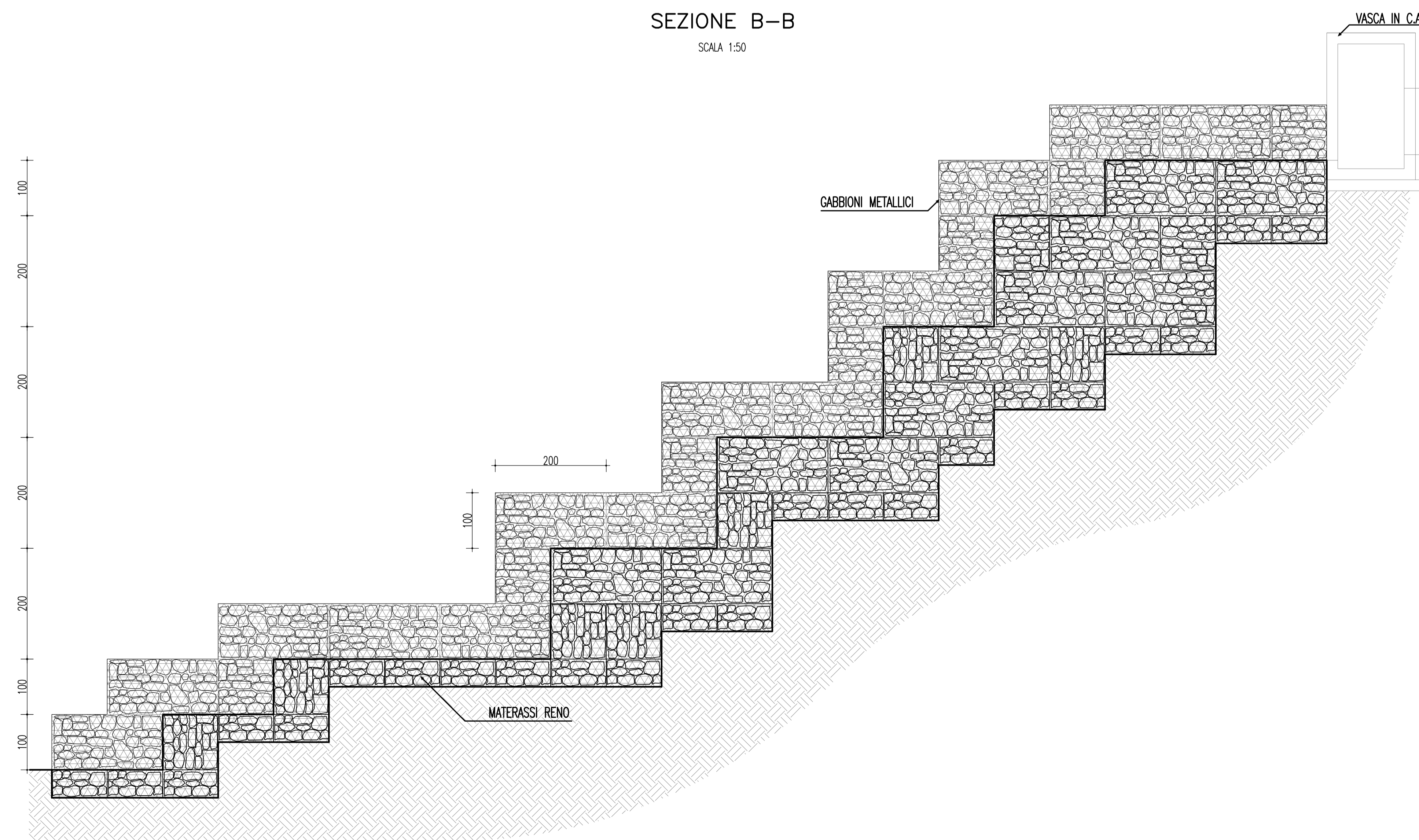
SEZIONE B-B
SCALA 1:25



SEZIONE A-A
SCALA 1:50



SEZIONE B-B
SCALA 1:50



CONGLOMERATI CEMENTIZI

A) POZZETTI: C28/35 CONFORME NORMA UNI EN 206-1 E ISTRUZIONI UNI 11104 COPRIFERRO: 3,00 CM

B) CANALLETTE IN C.L.S. C28/35 CONFORME NORMA UNI EN 206-1 E ISTRUZIONI UNI 11104

C) VASCA IN C.A.: C28/35 CONFORME NORMA UNI EN 206-1 E ISTRUZIONI UNI 11104 COPRIFERRO: 3,00 CM

ACCIAI C.A.

POZZETTI E VASCA IN C.A.: FERRO TONDO TIPO B 450C, D MAX=28 - F_{yk}=450MPa - F_{tk}=540MPa SOVRAPPOSIZIONE BARRI D'ARMATURA: 60 DIAMETRI

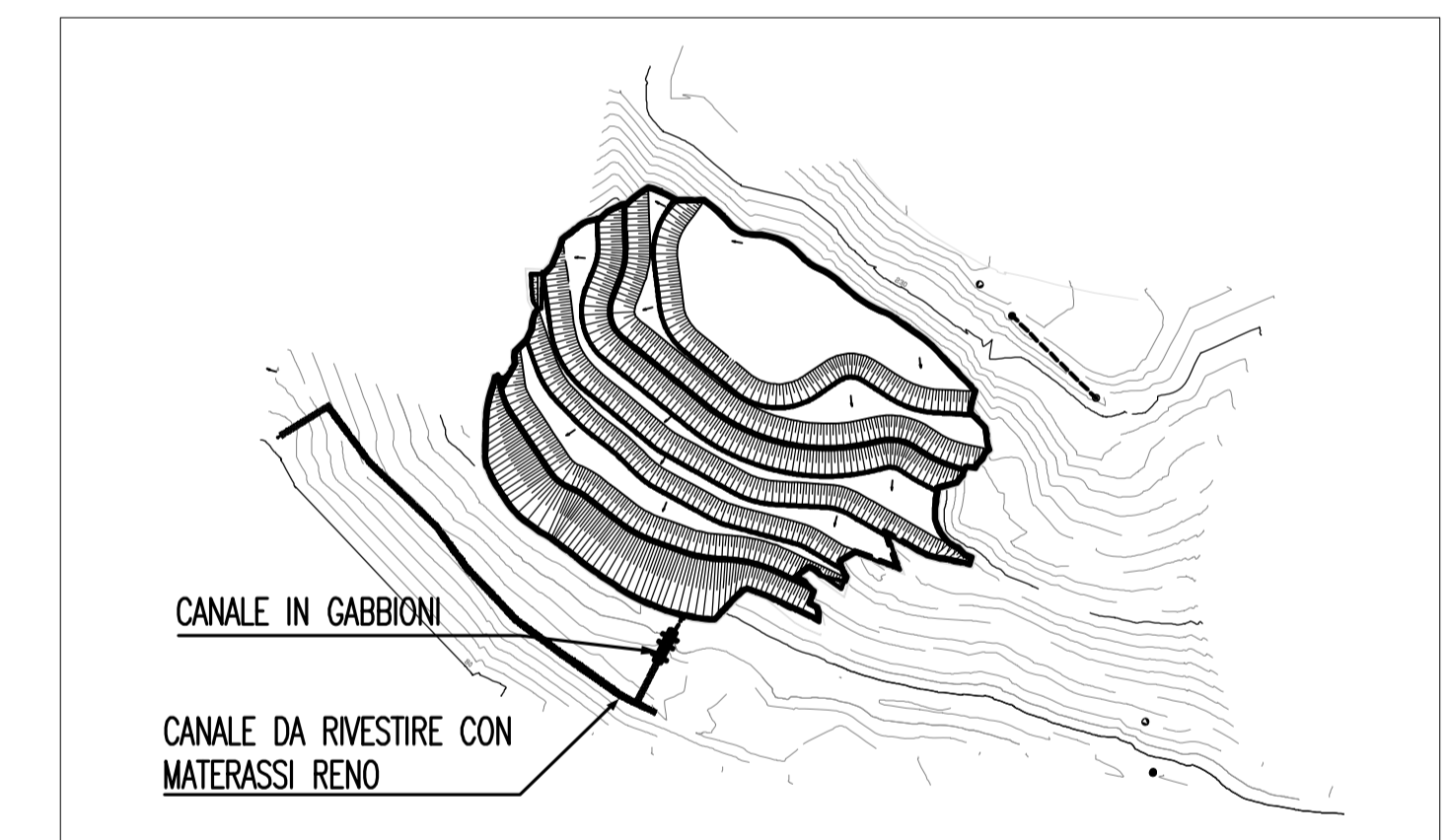
INCIDENZA ACCIAIO: 50 Kg/m²

RETE METALLICA

A) GABBIONI, MATERASSI E CANALLETTE IN MATERASSI METALLICI: DOPPIA TORSIONE, MAGLIA ESAGONALE TIPO 10X12 CONFORME UNI 8018, TRAFILATO DI FERRO 2,7MM-D<3,00MM

STRALCIO PLANIMETRICO DEPOSITO DEFINITIVO

SCALA 1:5000



Stretto di Messina

Concessionario per la progettazione, realizzazione e gestione del collegamento stabile tra la Sicilia e il Continente (legge n° 1158 del 17 dicembre 1971, modificata dal D.lgs. n° 114 del 24 aprile 2003)



PONTE SULLO STRETTO DI MESSINA



PROGETTO DEFINITIVO ALTERNATIVE AI SITI DI DEPOSITO

(Richiesta: CTVa del 22/12/2011, Prov. CTVa/2011/45534 e del 16/03/2012, Prov. CTVa/2012/1912)

EUROLINK S.p.A.

IMPREGILO S.p.A.
SOCIETA' ITALIANA PER CONDOTTE D'ACQUA S.p.A.
COOPERATIVA MURATORI E CEMENTISTI - C.M.C. di Ravenna Soc. Coop. a.r.l.
SACYR S.A.U.
ISHIKAWAJIMA - HARIMA HEAVY INDUSTRIES CO. LTD.
A.C.I.S.C.P.A. - CONSORZIO STABILE

IL PROGETTISTA ATI PRO-GLOBAL (Ing. B. Palloni n° A1845) (Arch. S. Fedele n° 274)	IL CONTRAENTE GENERALE (Ing. P.P. Marchese)	STRETTO DI MESSINA DIRETTORE GENERALE (Ing. C. Fiammenghi)	STRETTO DI MESSINA AMMINISTRATORE DELEGATO (Dott. P. Cucco)
--	--	--	---

Firmato digitalmente ai sensi dell'Art. 21 del D.Lgs. 82/2005

COLLEGAMENTI VERSANTE CALABRIA CZV0672_F0

CANTIERI
SITI DI RECUPERO AMBIENTALE E PRODUZIONE INERTI
SITI DI RECUPERO AMBIENTALE
CRA 3 - PETTO - PARTICOLARI TIPOLOGICI OPERE IDRAULICHE

CODICE C G 1 4 0 0 P B Z V C Z C 4 S D 2 0 0 0 0 1 F 0 V A R E	SCALA VARIE
REV. DATA FO 08/06/2012	DESCRIZIONE EMISSIONE FINALE
REDAITTO F. GARIBOLDI	VERIFICATO F. FEDELE
APPROVATO S. FEDELE	