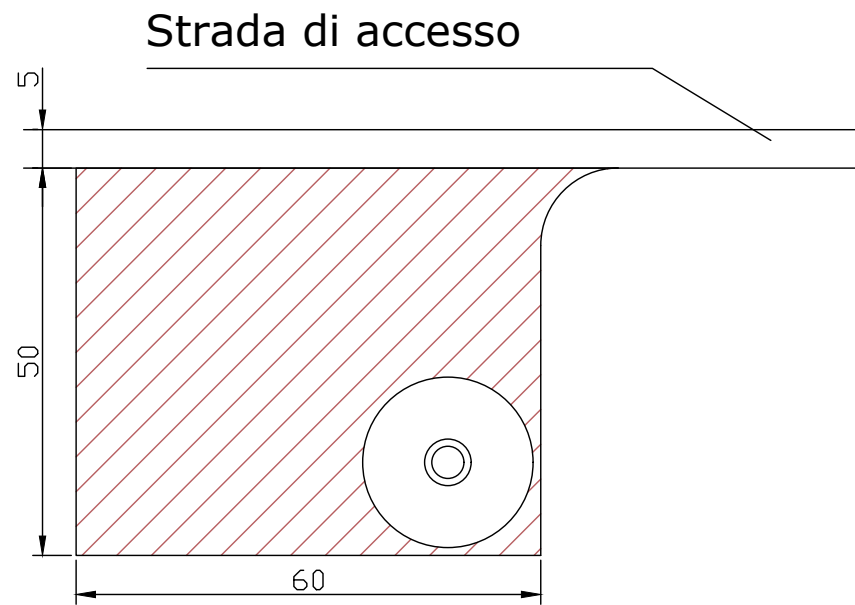
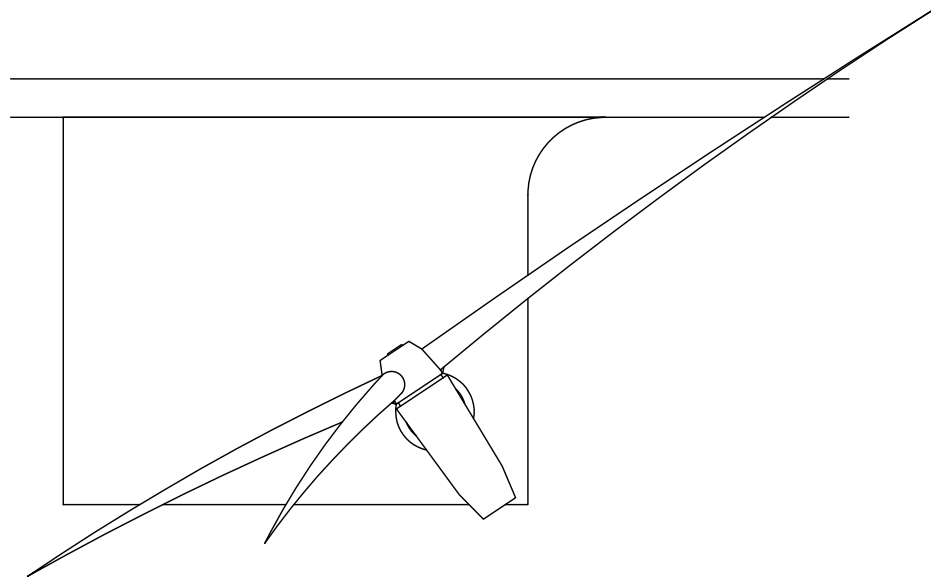
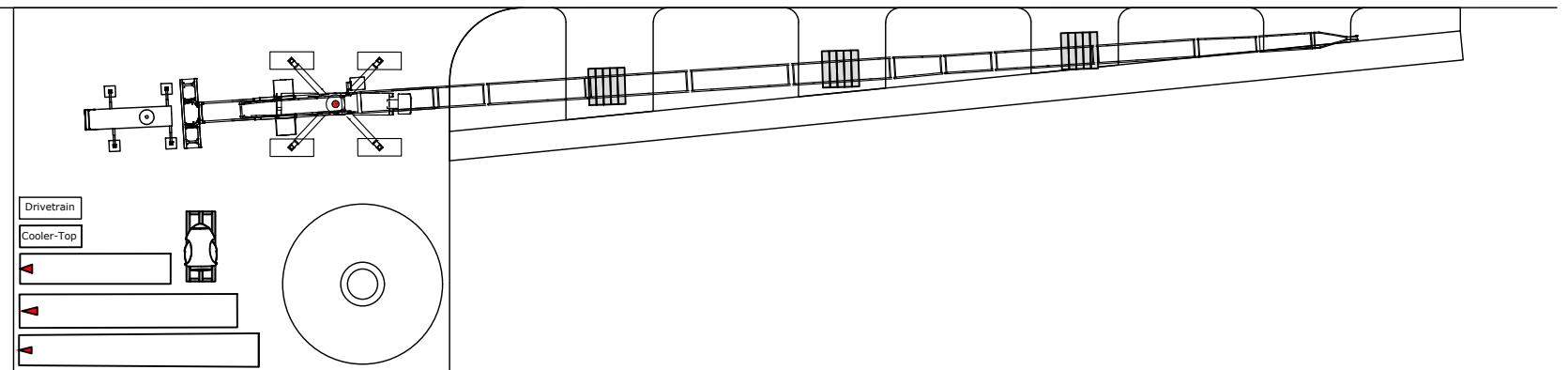
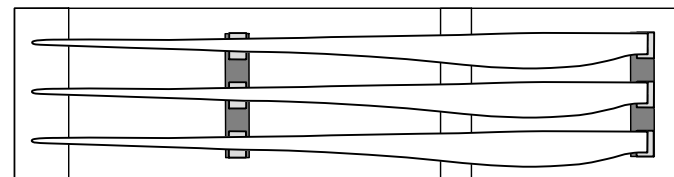
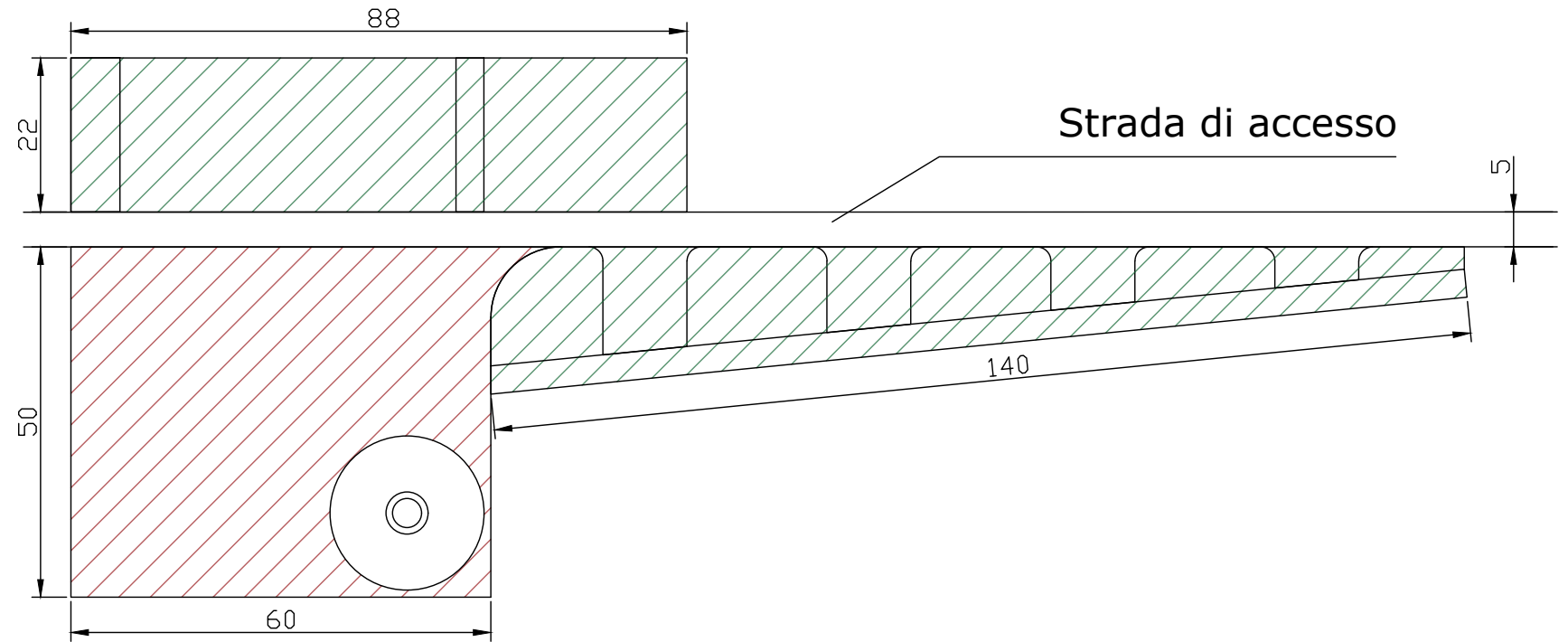


PIAZZOLA DI ESERCIZIO
Scala 1:1000



PIAZZOLA DI CANTIERE
Scala 1:1000



TIMBRO

tiemes
sustainable
innovations engineers
tiemes srl
Via A. Sangiorgio 15, 20145 Milano
tel: 024983104 - fax: 0249631510
PEC: info@pec.tiemes.it - mail: info@tmsweb.it

PROPRIETARIO
sorgenia
GRECALE
Sorgenia Grecale Srl
via Alessandro Algardi 4, 20148 Milano
P.IVA/C.F. 11884780963
PEC: sorgenia.grecale@legalmail.it

Note di revisione					
REV.	DATA	DESCRIZIONE	PREP	APPR	
00	10/12/21	Prima emissione	AH	VDA	

PROGETTO		
Parco eolico "Scintilia" Favara, Comitini (AG)		
NOME FILE	FORMATO	SCALA
21007 FVR cad	A3	1:1000
NOTE		

TITOLO TAVOLA					
Tipico piazzole di cantiere e di esercizio					
CODICE					
PROGRESSIVO	PROGETTO	PROCEDURA	TIPO DOC	TAVOLA	REVISIONE
21007	FVR	PD	DT	3000	

Le informazioni contenute in questo documento appartengono al Proprietario. Il documento deve essere utilizzato esclusivamente dal destinatario in relazione alle finalità per le quali è stato ricevuto. È vietata qualsiasi forma di riproduzione o di divulgazione senza l'esplicito consenso del Proprietario.