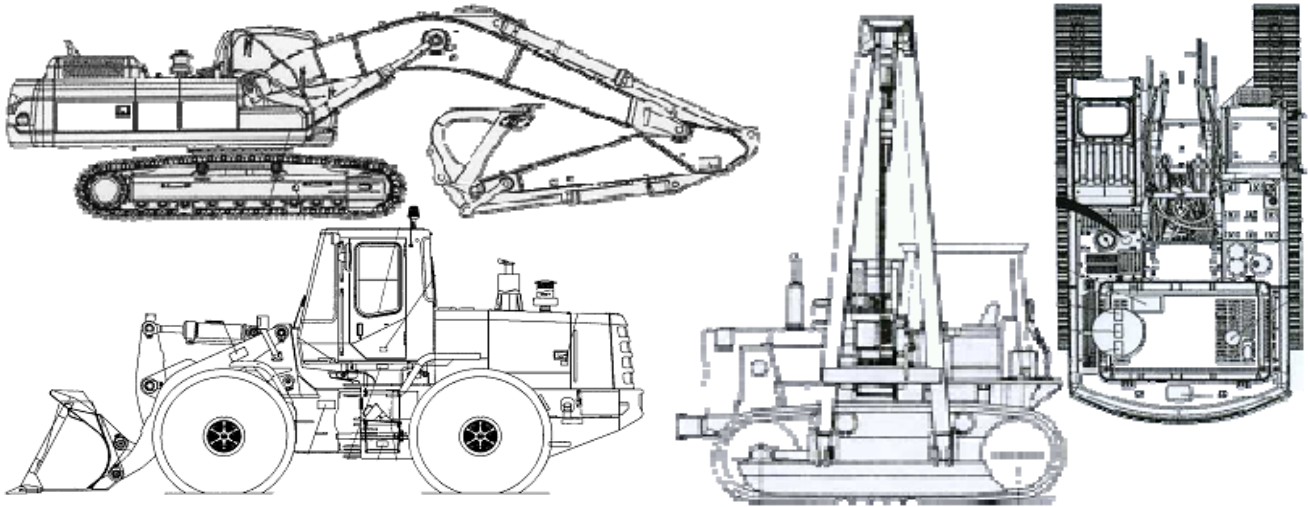


## MACCHINE OPERATRICI



	Conforme		Risolto	Data
	Non conforme	Osservazioni		
<b>ESTERNO</b>				
<b>Carrozzeria</b>				
Danni strutturali				
Ruggine / Ammacature				
<b>Fari e Segnalatori Luminosi e/o acustici</b>				
<b>Cingoli / Pneumatici</b>				
Controllo della tensione				
Controllo usura pneumatici				
<b>Motore e Impianti</b>				
Controllo perdite o trafiletti di fluidi, stato tubazioni idrauliche				
Controllo livello liquidi				
<b>INTERNO</b>				
<b>Dispositivi di sicurezza</b>				
<b>Strumentazione</b>				
<b>Abitacolo</b>				
Sedili, Pannelli portiere,				
<b>IN MARCIA</b>				
<b>Scarico</b>				
Rumorosità				
Fumosità				
<b>Funzionamento delle leve di comando</b>				
N° Aziendale Mezzo	-----	Matricola	-----	
Data	-----		-----	

NB :Non conformità, giustificate, nelle voci colorate, portano alla non conformità del mezzo stesso