

PLANIMETRIA DI PROGETTO DEPOSITO DEFINITIVO, SISTEMAZIONE IDRAULICA E VIABILITÀ

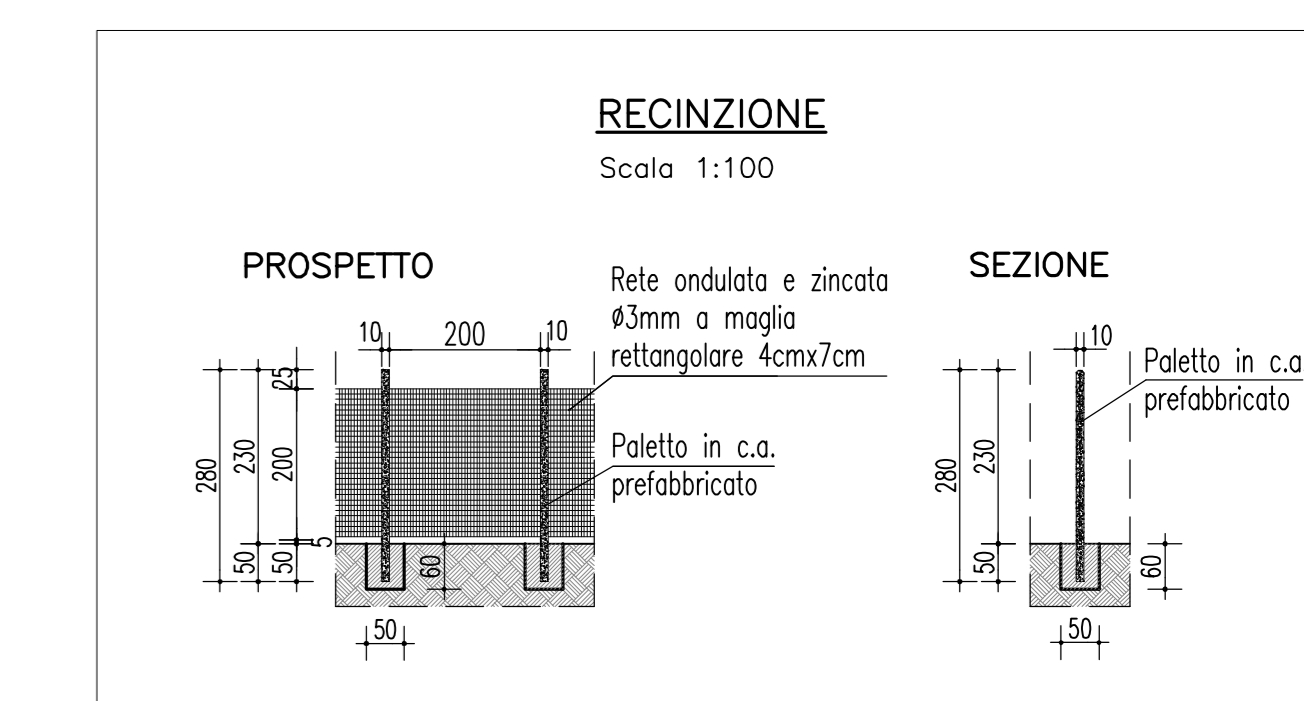
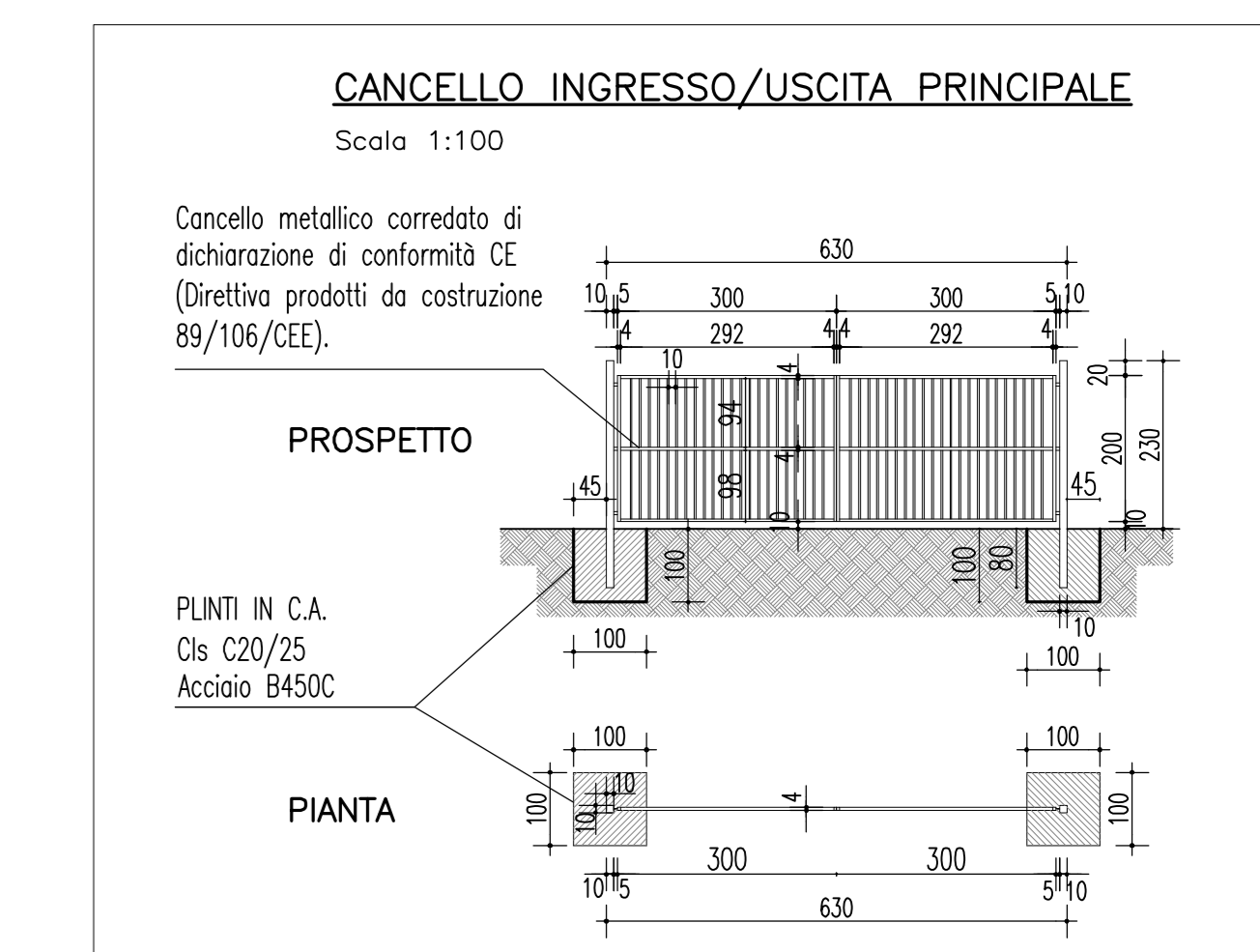
SCALA 1:1000



NOTE GENERALI



DEPOSITO DEFINITIVO CRA 4		LEGENDA	
AREA	MQ. 16.050,00	PERIMETRO DEPOSITO	_____
VOLUME	MC. 40.000,00	RECLINAZIONE AREA	_____



Stretto di Messina
 Concessionario per la progettazione, realizzazione e gestione del collegamento stabile tra la Sicilia e il Continente
 Organismo di diritto pubblico
 (Legge n° 1158 del 17 dicembre 1971, modificata dal D.Lgs. n° 114 del 24 aprile 2000)

PONTE SULLO STRETTO DI MESSINA
PROGETTO DEFINITIVO
 ALTERNATIVE AI SITI DI DEPOSITO
 (Richiesta CIVA del 22/12/2011 Prot. CIVA/2011/4554 e del 16/03/2012 Prot. CIVA/2012/1812)

EUROLINK S.C.p.A.
 IMPREGILO S.p.A.
 SOCIETA' ITALIANA PER CONDOTTE D'ACQUA S.p.A.
 COOPERATIVA MURATORI E CEMENTISTI - C.M.C. di Ravenna Soc. Coop. a.r.l.
 SACYR S.A.U.
 ISHKAWAJIMA - HARIMA HEAVY INDUSTRIES CO. Ltd.
 A.C.I. S.C.P.A. - CONSORZIO STABILE

IL PROGETTISTA ATI PRO-GL0504 (Ing. B. Pallifroni n° A1845) (Arch. S. Fedele n° 274)	IL CONTRAENTE GENERALE (Ing. P.P. Marchesini)	STRETTO DI MESSINA DIRETTORE GENERALE (Ing. C. Fammeghini)	STRETTO DI MESSINA AMMINISTRATORE DELEGATO (Dott. P. Cucco)
---	--	--	---

Firmato digitalmente ai sensi dell'Art. 21 del D.Lgs. 82/2005

COLLEGAMENTI VERSANTE CALABRIA CZV0683_F0
CANTIERI
 SITI DI RECUPERO AMBIENTALE E PRODUZIONE INERTI
 SITI DI RECUPERO AMBIENTALE
 CRA4 - MARRO - PLANIMETRIA DI PROGETTO IN FASE DEFINITIVA, SIST. IDR. E VIAB.

COCCHE	SCALA			
C G 1 4 0 0 P P 7 V C C Z C 4 S D 2 1 0 0 0 0 2 F 0	1:1000			
REV. DATA	DESCRIZIONE	REDATTO	VERIFICATO	APPROVATO
FD 08/06/2012	EMMISSIONE FINALE	E.CARSTI	G.POLIFRONI	B.POLIFRONI

NOME DEL FILE: CZV0683.DWG