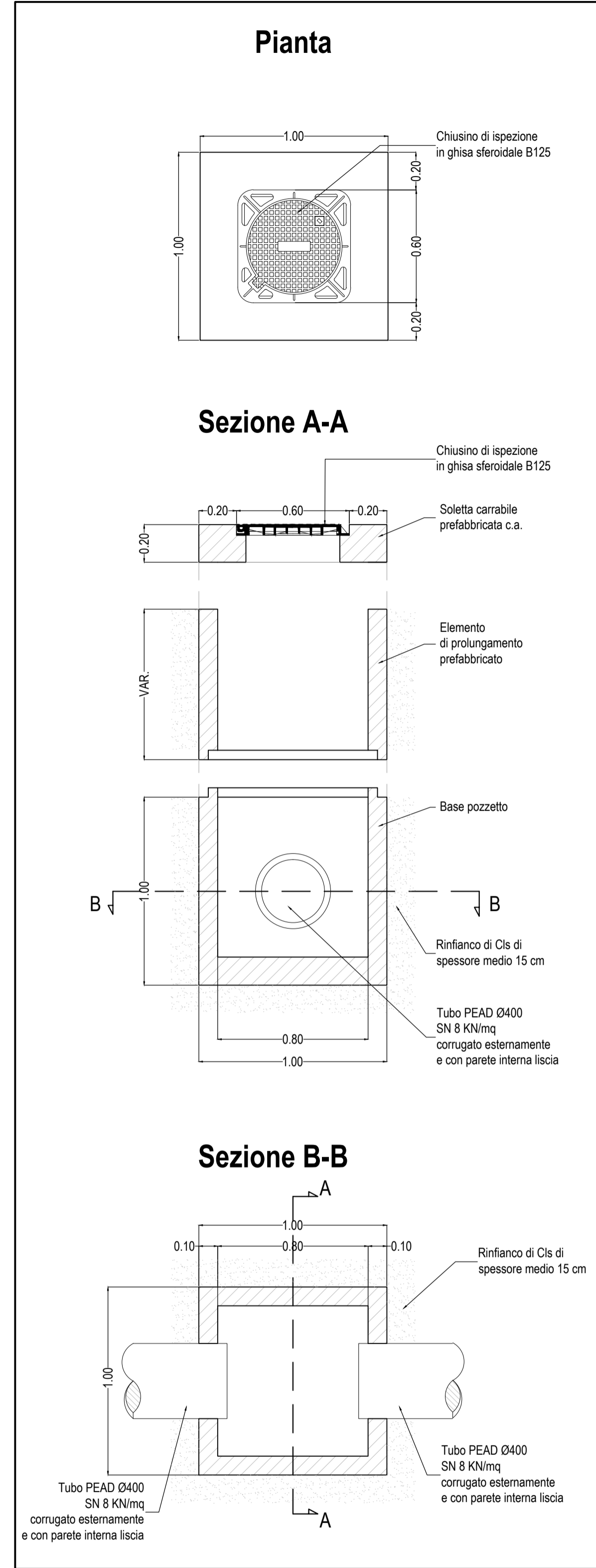
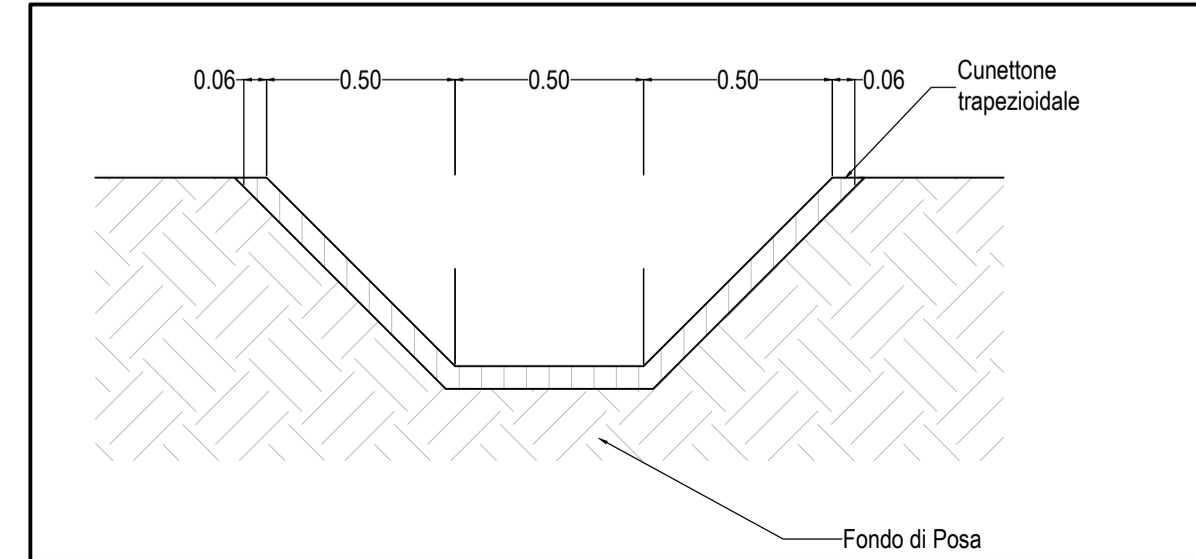


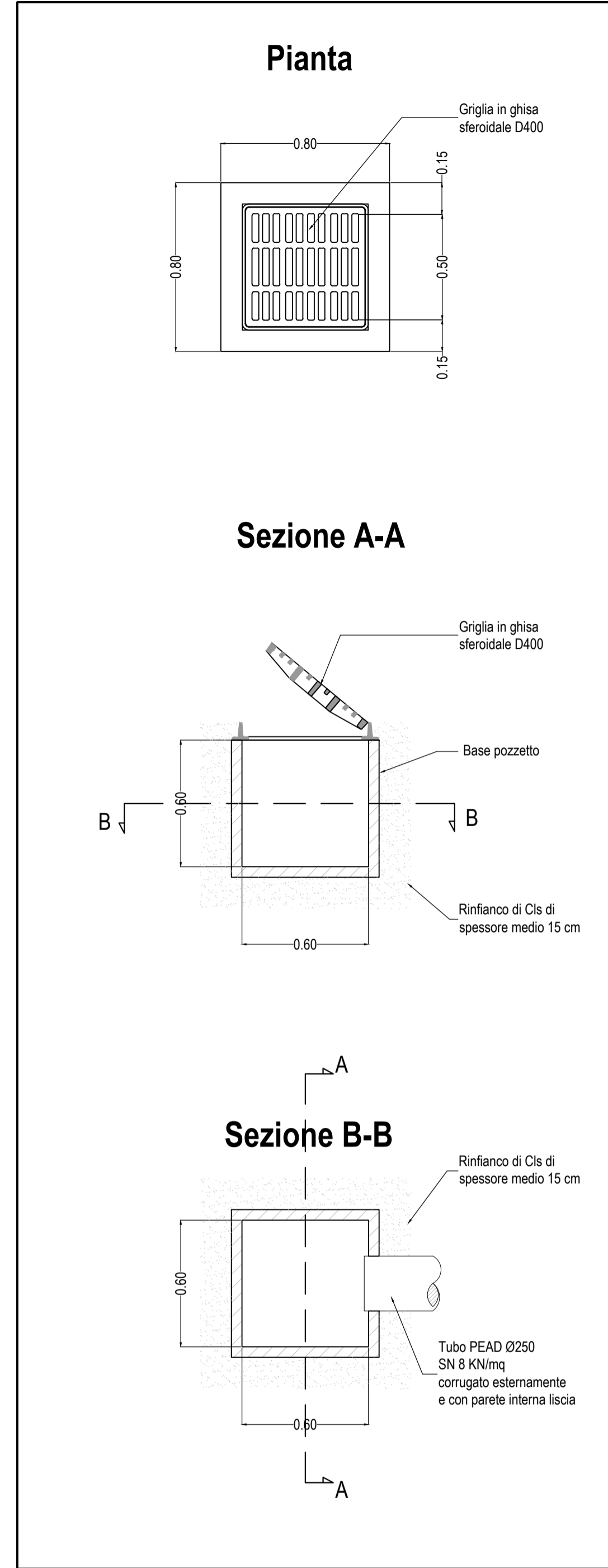
Pozzetto prefabbricato vibrocompresso 80x80
Scala 1:20



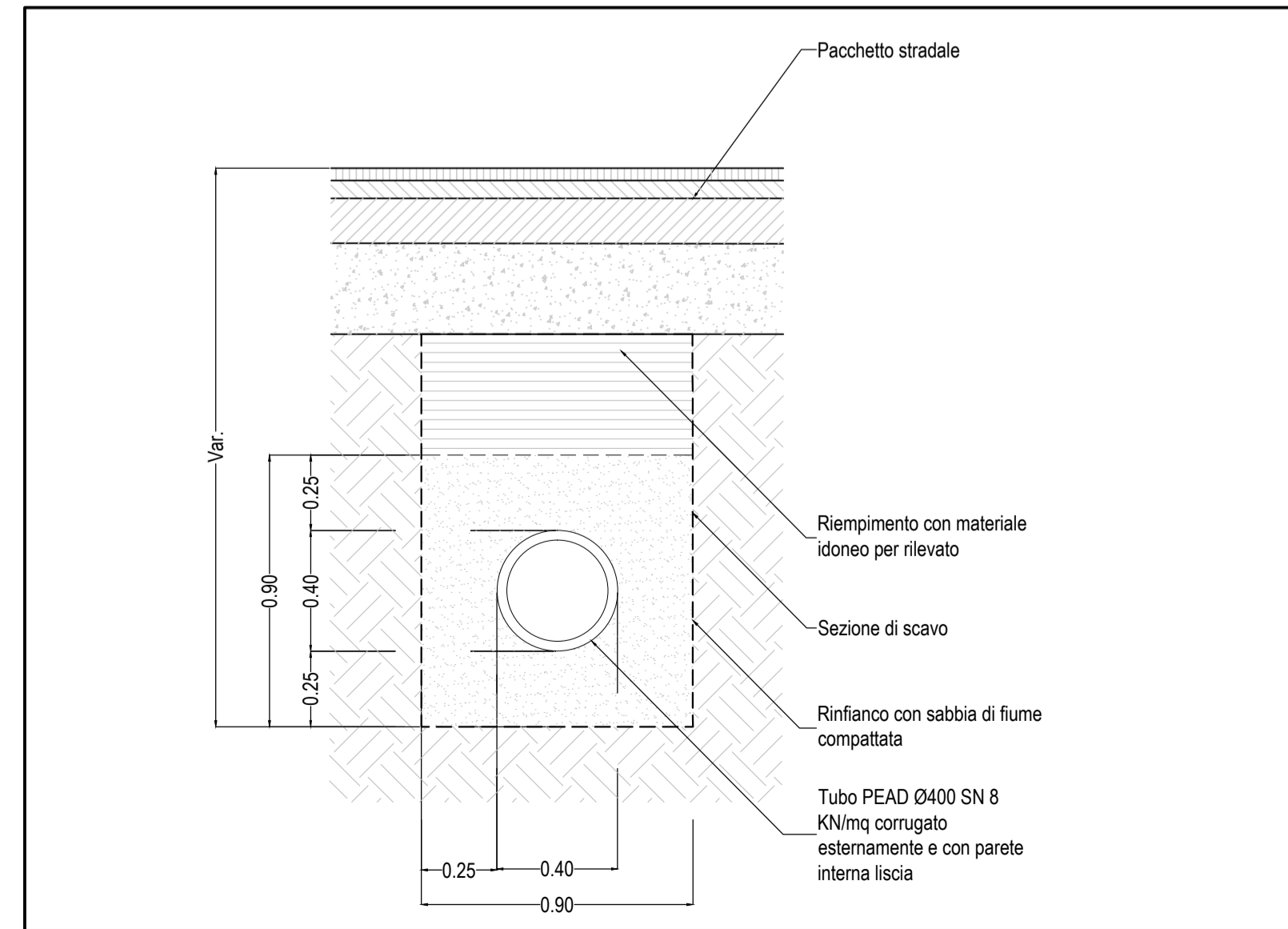
Elemento di raccordo prefabbricato in c.a. a sezione trapezoidale - Scala 1:20



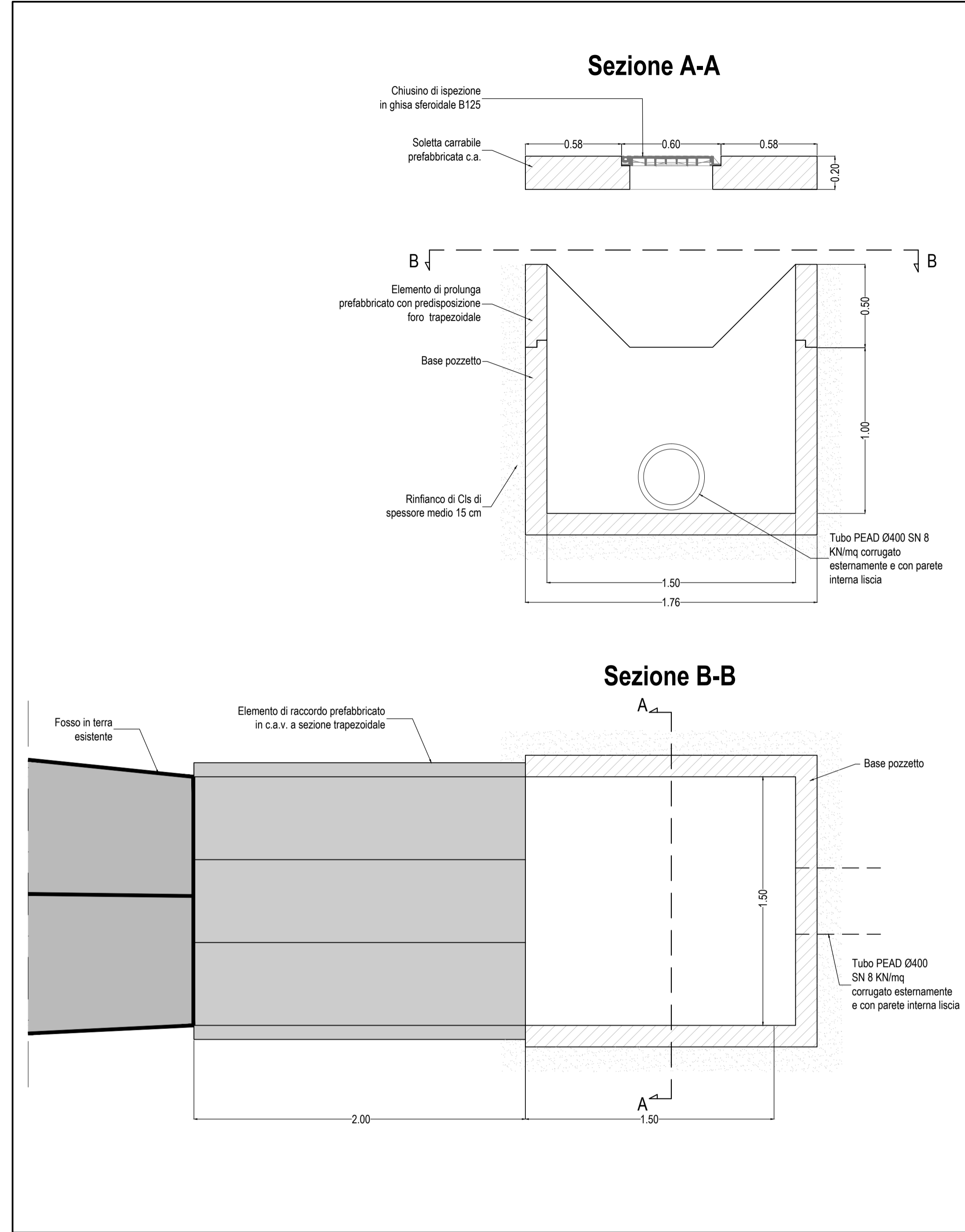
Pozzetto prefabbricato vibrocompresso 80x80
Scala 1:20



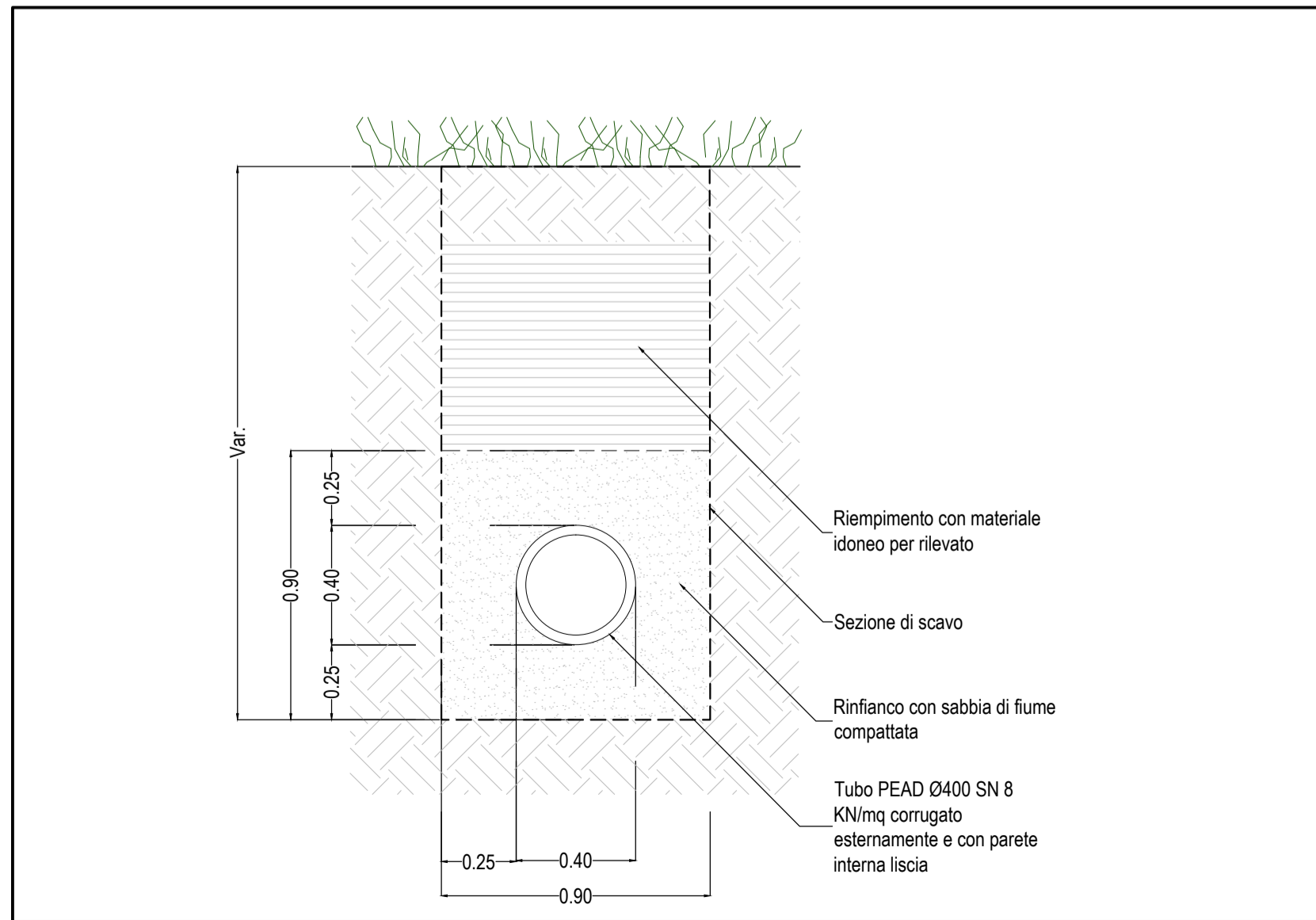
Sezione di scavo tipo per posa condotta su Strada - Scala 1:20



Pozzetto prefabbricato vibrocompresso 150x150
Scala 1:20



Sezione di scavo tipo per posa condotta su terreno - Scala 1:20





Anas Spa
STRUTTURA TERRITORIALE UMBRIA

DG 03-17
Accordo Quadro
CONTRATTO APPLICATIVO N. 01

CODICE SIL: ACMSPG00694EGENP-A1 CODICE CIG DERIVATO: YA52DBC989

S.S. 3 "Flaminia" – Progettazione definitiva ed esecutiva dei lavori di potenziamento e riqualificazione dell'infrastruttura – Centro abitato Testaccio al km 123+500

<p>IL PROGETTISTA E RESPONSABILE DELL'INTEGRAZIONE DELLE PRESTAZIONI SPECIALISTICHE (DPR207/10 ART 15 COMMA 12): Dott. Ing. LORENA RAGNACCI Ordine Ingegneri Provincia di Perugia n. A2857</p>	<p>PROGETTAZIONE</p> 
<p>COORDINATORE PER LA SICUREZZA IN FASE DI PROGETTAZIONE Ing. Luigino Capponi Ordine Ingegneri Provincia di Perugia n. A2857</p>	<p>DIRETTORE TECNICO Ing. Lorena Ragnacci Ordine Ingegneri Provincia di Perugia n. A2857</p>
<p>IL GEOLOGO Dott. Geol. Fausto Pellicci Ordine dei geologi della Regione Umbria n.71</p>	<p>GRUPPO PROGETTAZIONE Ing. Daniilo Pelle Ing. Moreno Panfilii Ing. Monia Angeloni Arch. Paolo Ghirelli Arch. Antonella Strati</p>
<p>IL RESP. DEL PROCEDIMENTO Ing. Andrea Primicerio</p>	<p>Ing. Edoardo Filippetti Ing. Costanza Cecchetti Arch. Enrico Costa Arch. Alessio Mazzacrelli Ing. Federica Suroci</p>

IDROLOGIA E IDRAULICA
PARTICOLARI COSTRUTTIVI REGIMAZIONI ACQUE

CODICE PROGETTO	NOME FILE	REVISIONE	SCALA
17063	T00ID00DRDC01_A	A	1:20
FASE	WBS	COD. DISCIPLINA	TIPO ELAB. PROG. ELAB.
E		DC 01	
REV.	DESCRIZIONE	DATA	REDAITTO VERIFICATO APPROVATO
A	Emissione	Feb. 2021	Cecchetti Panfilii Ragnacci