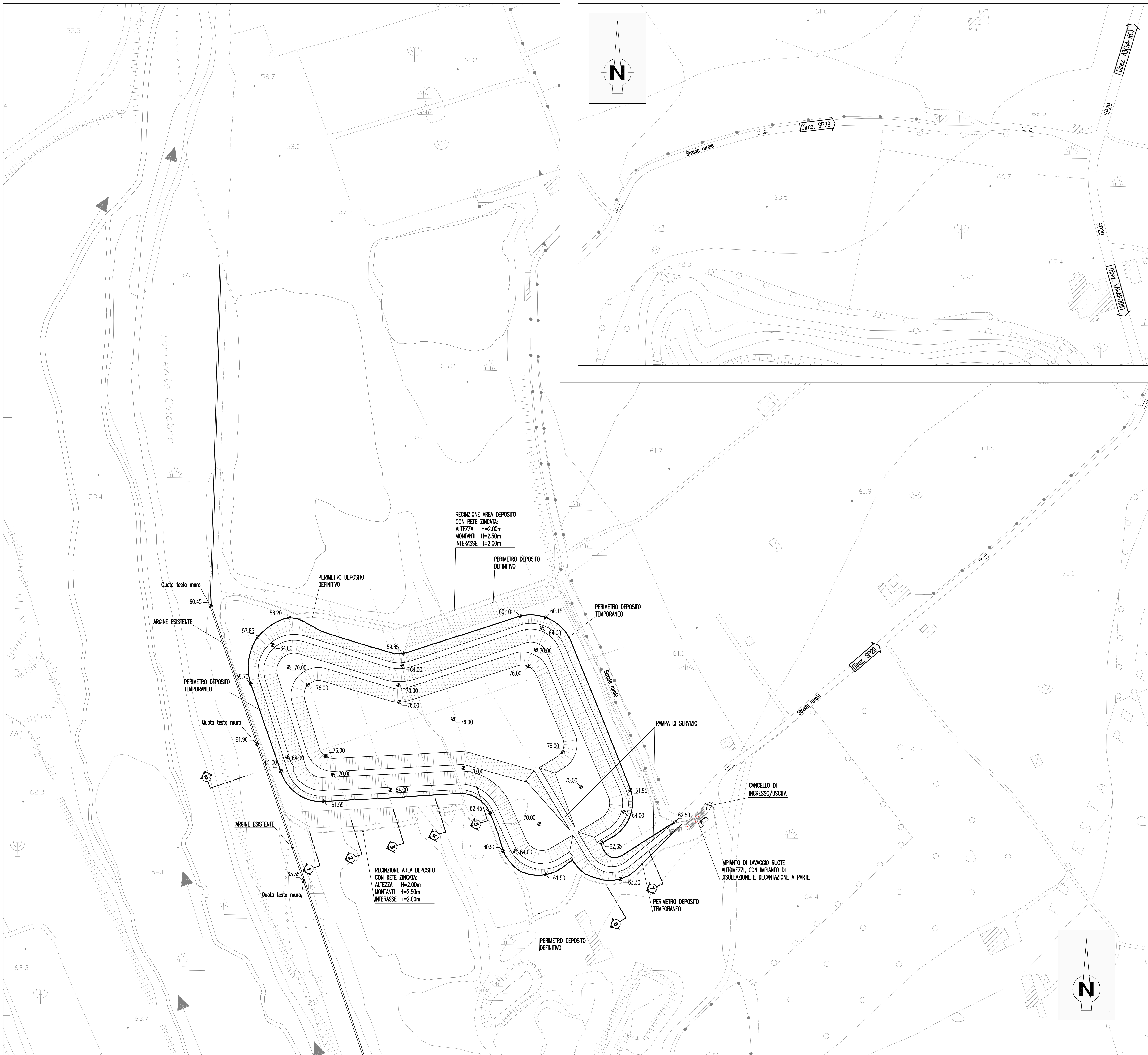


PLANIMETRIA DI PROGETTO DEPOSITO TEMPORANEO, SISTEMAZIONE IDRAULICA E VIABILITÀ

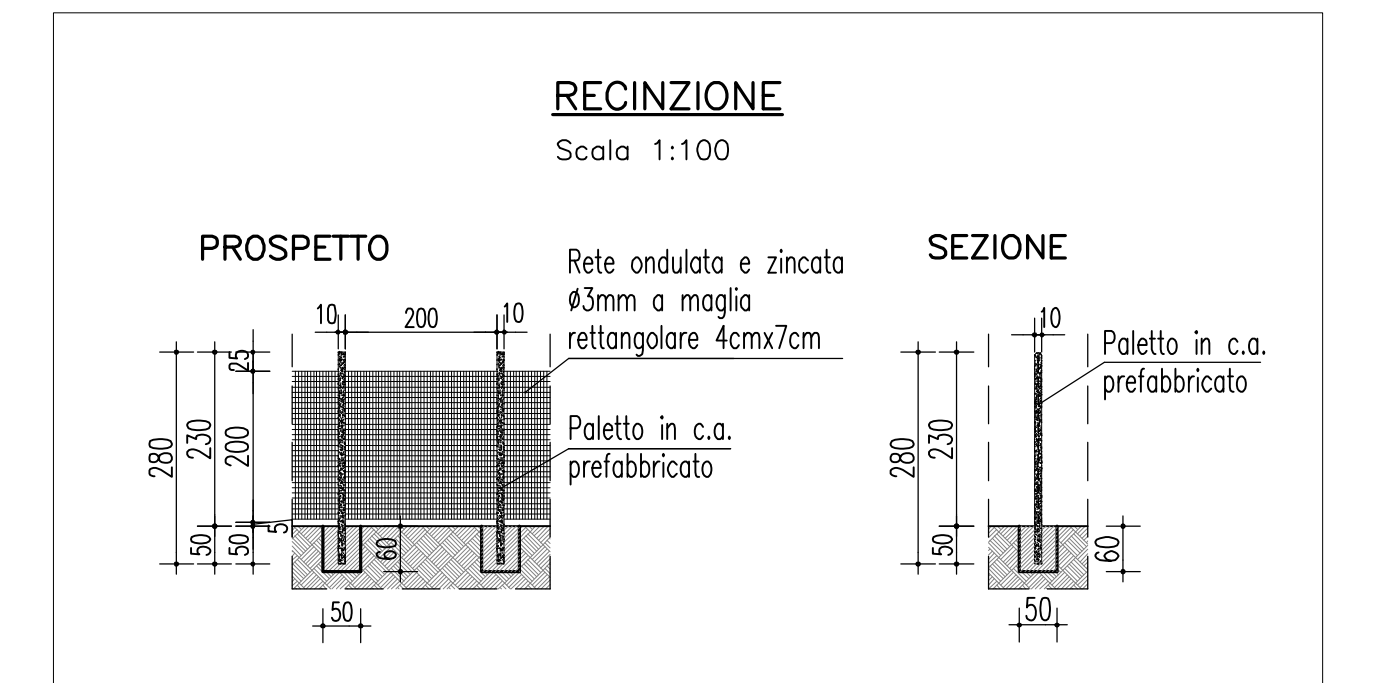
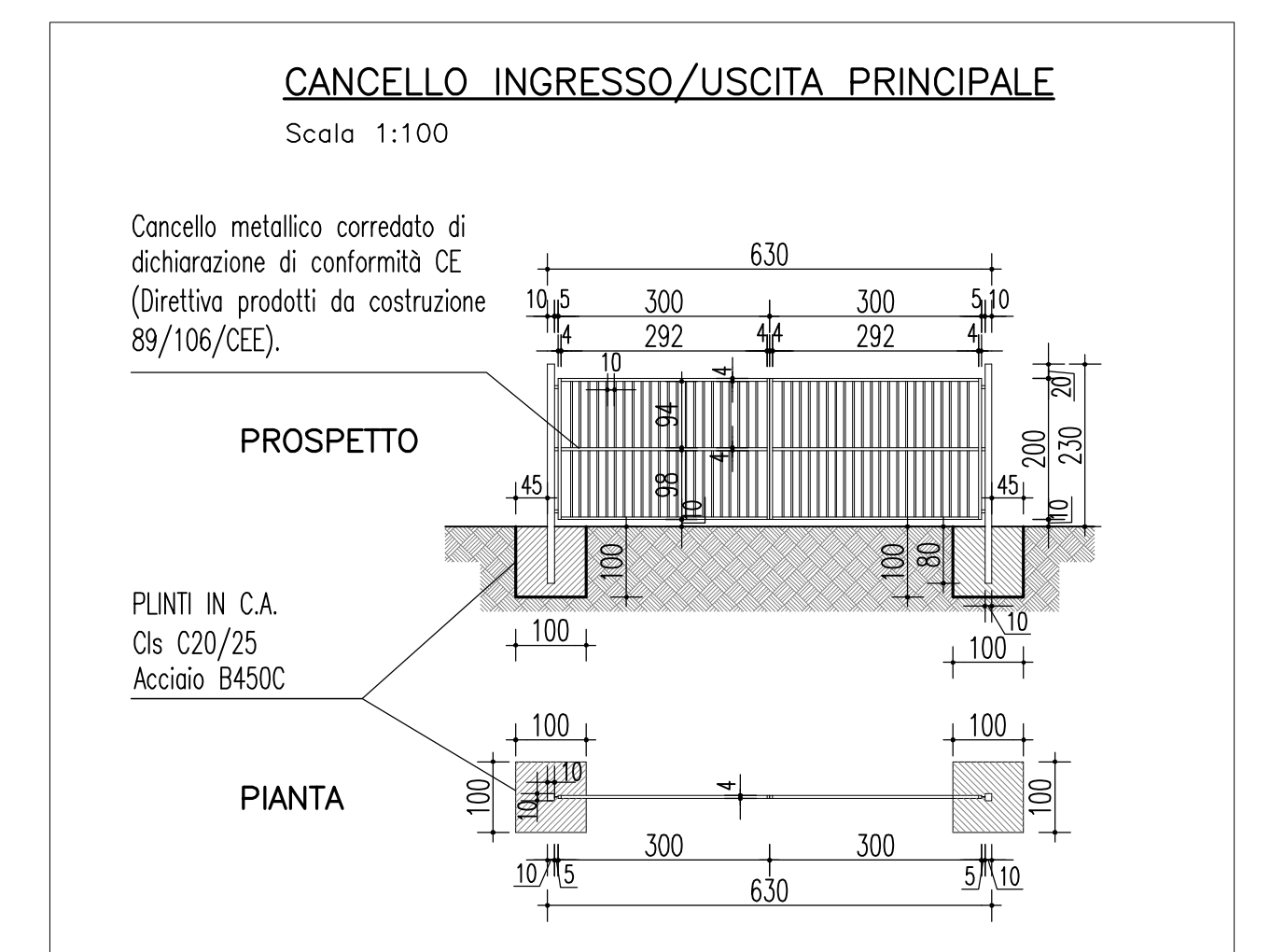
SCALA 1:1000



NOTE GENERALI



DEPOSITO TEMPORANEO "CRAS"		LEGENDA	
AREA	MQ. 30.150,00	PERIMETRO DEPOSITO	
VOLUME	MC. 275.000,00	RECINZIONE AREA	



Stretto di Messina
 Concessionario per la progettazione, realizzazione e gestione del collegamento stabile tra la Sicilia e il Continente (Decreto n° 1158 del 17 dicembre 1971, modificato dal D.lgs. n° 114 del 24 aprile 2003)

PONTE SULLO STRETTO DI MESSINA
PROGETTO DEFINITIVO
 ALTERNATIVE AI SITI DI DEPOSITO

EUROLINK S.C.p.A.
 IMPREGILO S.p.A.
 SOCIETA' ITALIANA PER CONDOTTE D'ACQUA S.p.A.
 COOPERATIVA MURATORI E CEMENTISTI - C.M.C. di Ravenna Soc. Coop. a.r.l.
 SACYR S.A.U.
 ISHKAWAJIMA - HARIMA HEAVY INDUSTRIES CO. Ltd.
 A.C.I. S.C.P.A. - CONSORZIO STABILE

IL PROGETTISTA Atti PRO-GLOBAL (Ing. B. Polifroni n° A1845) (Arch. S. Fedele n° 274)	IL CONTRATTO GENERALE (Ing. P.P. Marcheselli)	STRETTO DI MESSINA DIRETTORE GENERALE (Ing. C. Fiammenghi)	STRETTO DI MESSINA AMMINISTRATORE DELEGATO (Dott. P. Cucco)
---	--	--	---

COLLEGAMENTI VERSANTE CALABRIA (CZV0700_F0)
 CANTIERI
 SITI DI RECUPERO AMBIENTALE E PRODUZIONE INERTI
 SITI DI RECUPERO AMBIENTALE
 CRAS-FORESTA-PLANIMETRIA DI PROGETTO IN FASE TEMPORANEA, SIST. IDR. E VIAB.

CODICE	SCALA			
C G 1 4 0 0 P P 7 V C C Z C 4 S D 2 2 0 0 0 0 3 F 0	1:1000			
REV. DATA	DESCRIZIONE	REDATTO	VERIFICATO	APPROVATO
FO 08/06/2012	EMMISSIONE FINALE	E. CARISTI	G. POLIFRONI	B. POLIFRONI

NOME DEL FILE: CZV0700.DWG