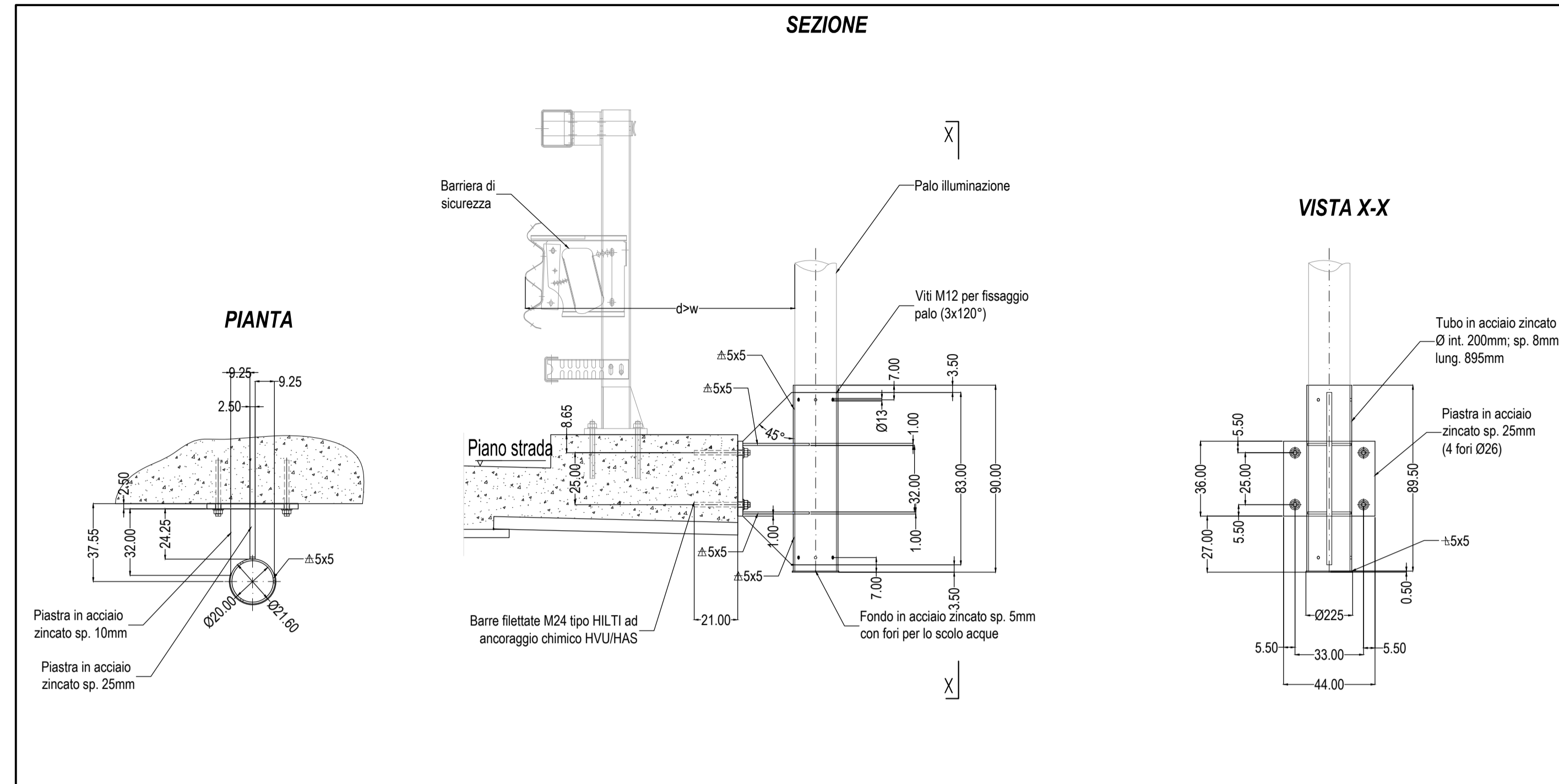
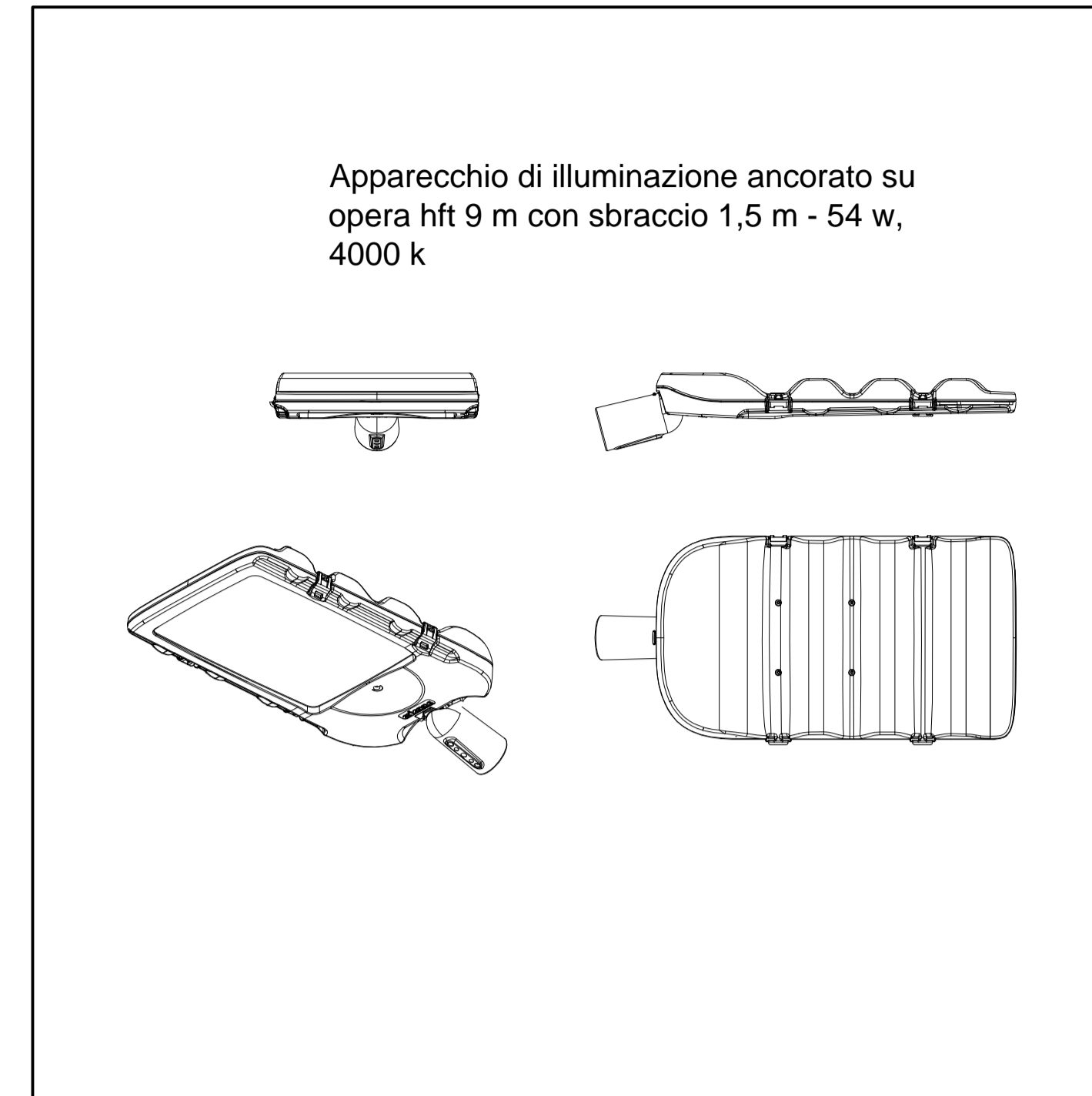


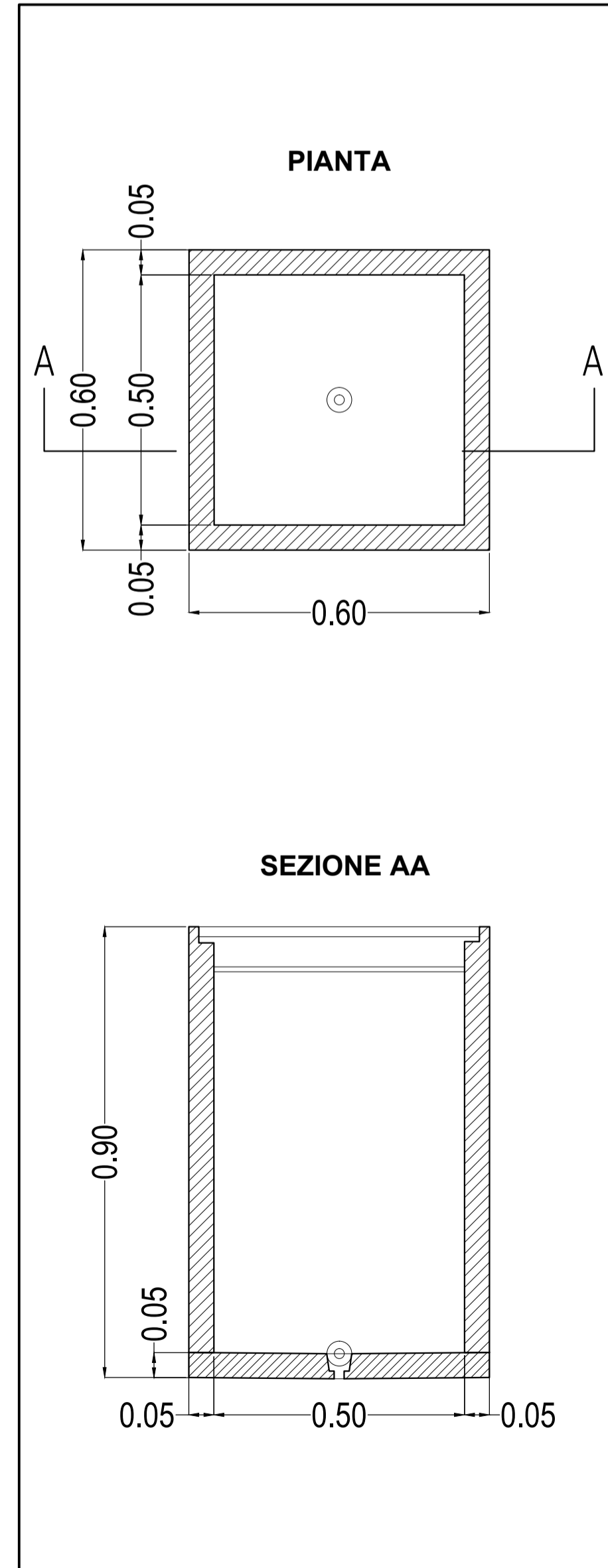
Particolare supporto palo a margine viadotto - Scala 1:20 (quote in cm)



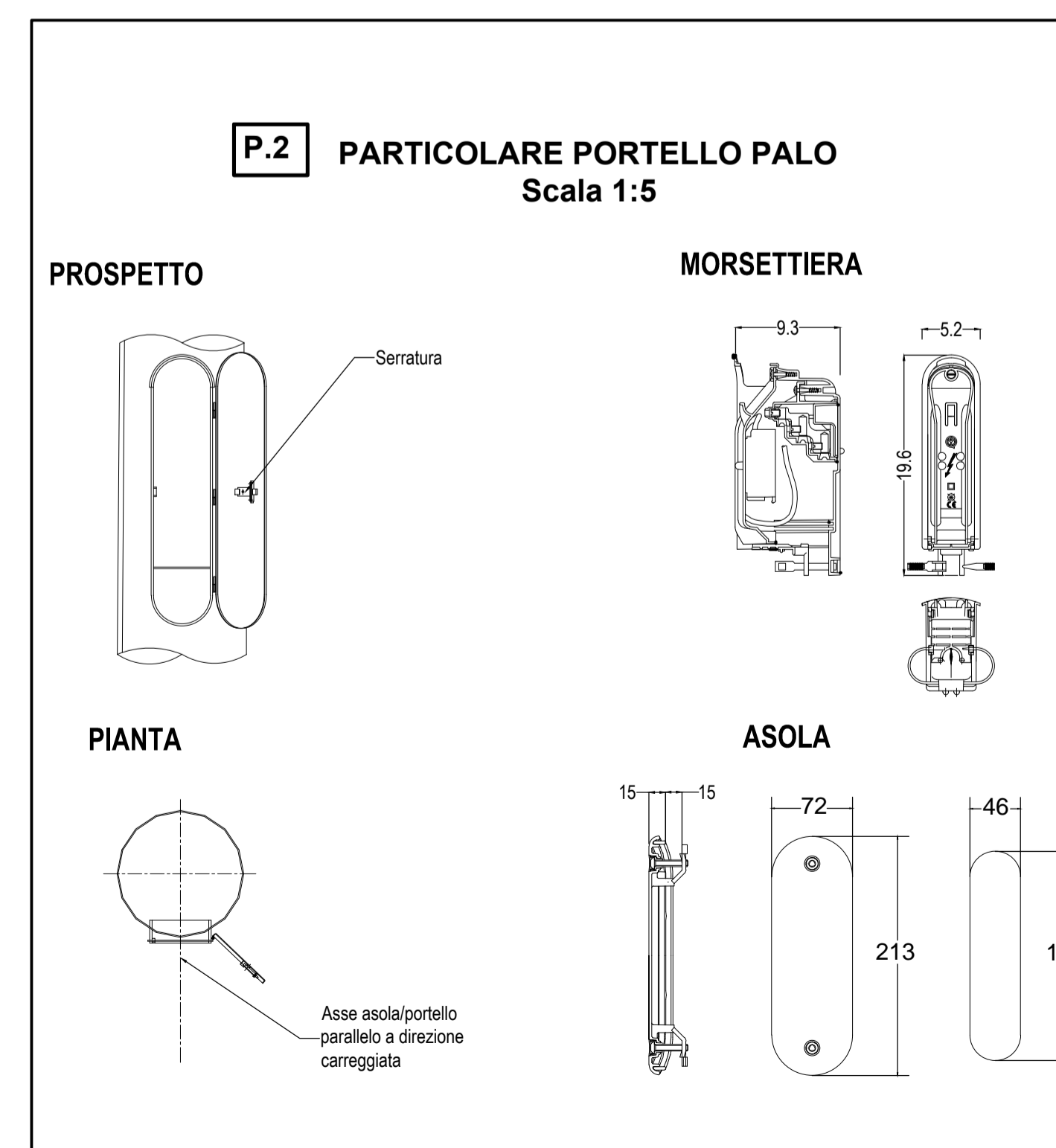
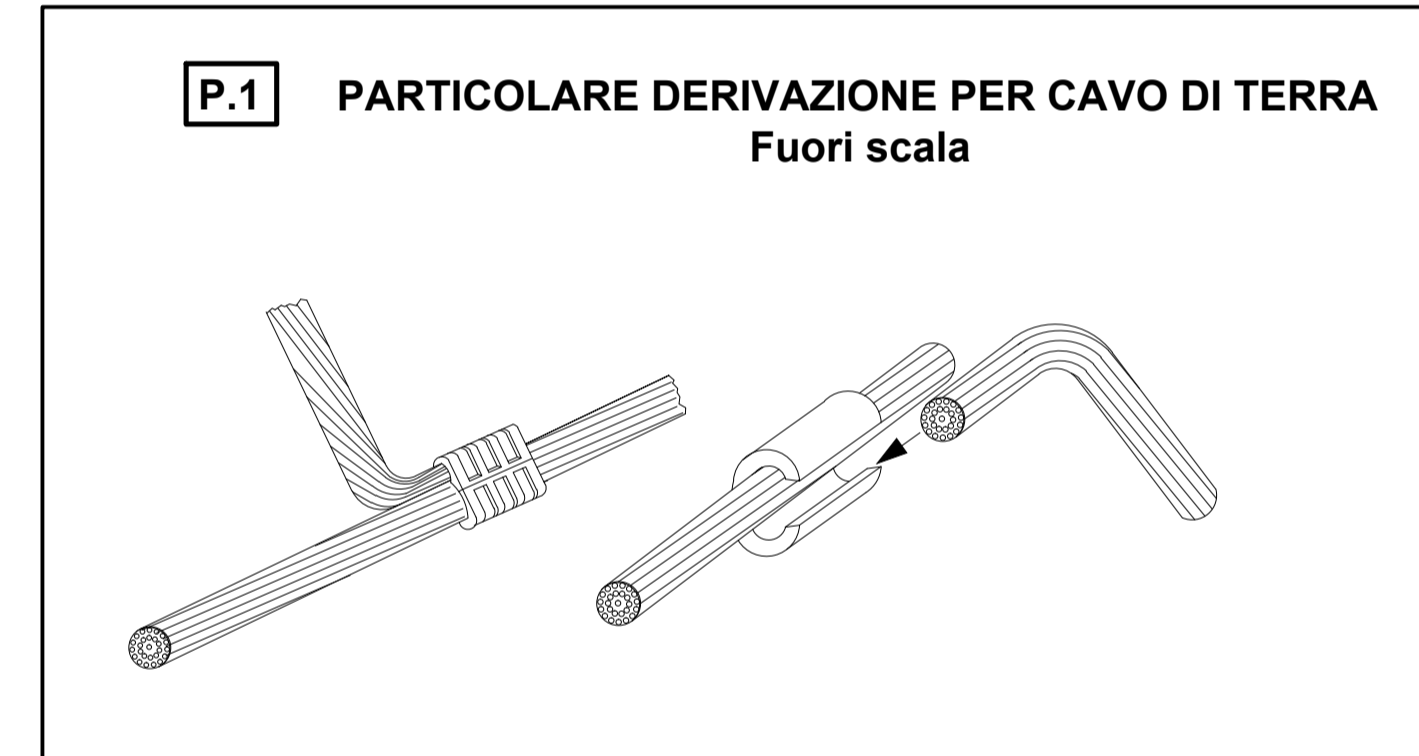
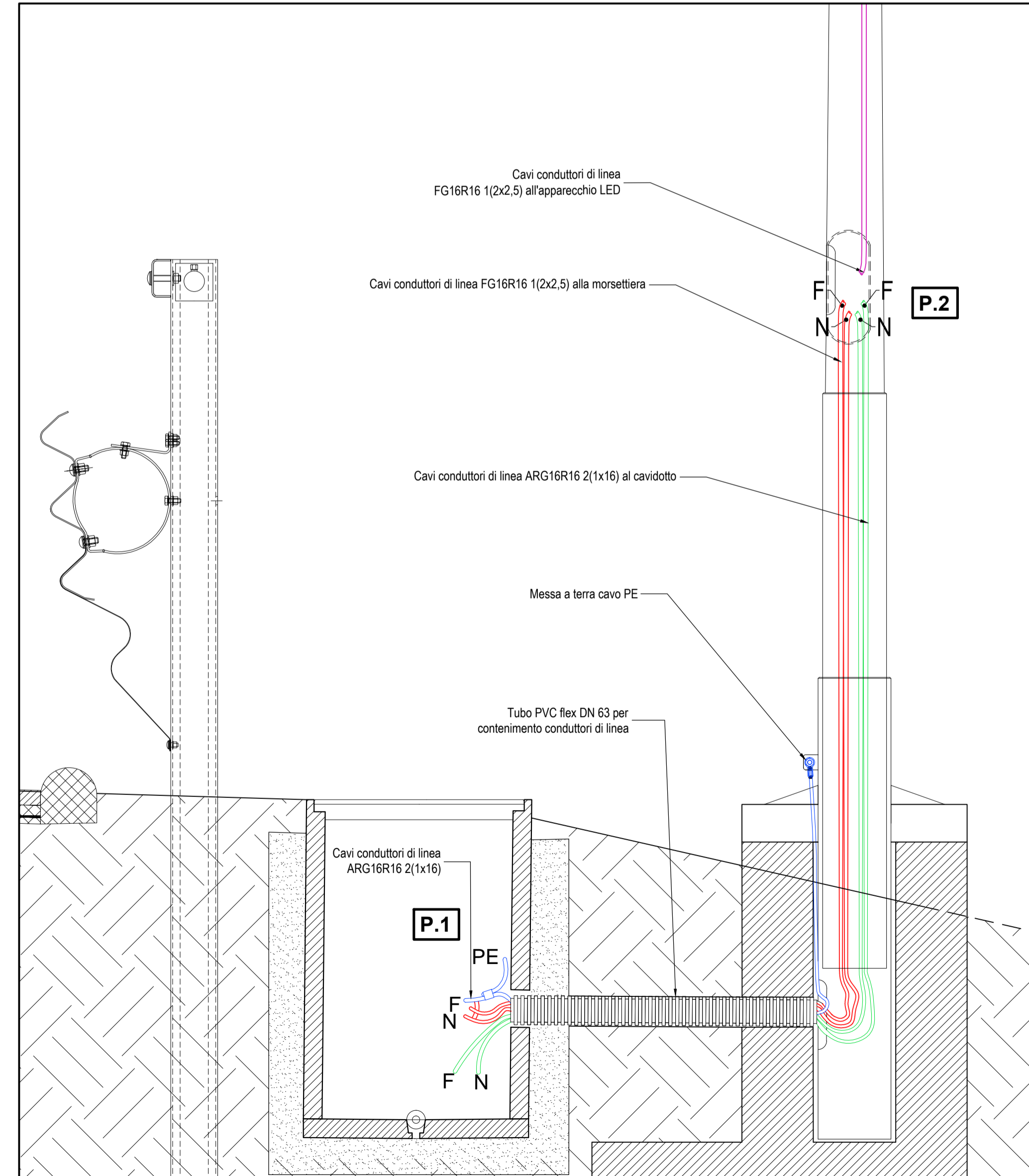
Apparecchio di illuminazione - Scala 1:10



Particolare pozzetto rompitratta 60x60
Scala 1:20



Particolare derivazione cavi su palo in rilevato
Scala 1:10



Anas Spa
STRUTTURA TERRITORIALE UMBRIA

DG 03-17
Accordo Quadro
CONTRATTO APPLICATIVO N. 02
CODICE SIL: ACMSPG00695EGENP-A1 CODICE CIG DERIVATO: Y022DBCCAA
S.S. 3 "Flaminia" – Progettazione definitiva ed esecutiva dei lavori di potenziamento e riqualificazione dell'infrastruttura – Rotatoria Spoleto al km 124+400

<p>IL PROGETTISTA E RESPONSABILE DELL'INTEGRAZIONE DELLE PRESTAZIONI SPECIALISTICHE (DPR207/10 ART 15 COMMA 12): Dott. Ing. LORENA RAGNACCI Ordine Ingegneri Provincia di Perugia n. A2857</p> <p>COORDINATORE PER LA SICUREZZA IN FASE DI PROGETTAZIONE: Ing. Luigino Capponi Ordine Ingegneri Provincia di Perugia n. A2857</p> <p>IL GEOLOGO: Dott. Geol. Fausto Pellicci Ordine dei geologi della Regione Umbria n.71</p> <p>IL RESP. DEL PROCEDIMENTO: Ing. Andrea Primicerio</p>	<p>PROGETTAZIONE</p> <p style="text-align: center;">cooprogetti</p> <p>COOPROGETTI Soc. Coop. - Società Legale ed Operativa Via della Piaggia, 152 - 06004 Gubbio (PG) tel +39-075-9230111 - fax +39-075-9230150 www.cooprogetti.it</p> <p>DIRETTORE TECNICO Ing. Lorena Ragnacci Ordine Ingegneri Provincia di Perugia n. A2857</p> <p>GRUPPO PROGETTAZIONE Ing. Daniello Pelle Ing. Moreno Panfilii Ing. Monia Angeloni Arch. Paolo Ghirelli Arch. Antonella Strati Ing. Edoardo Filippetti Ing. Costanza Cecchetti Arch. Enrico Costa Arch. Alessio Mazzacrelli Ing. Federica Suroci</p>
--	---

IMPIANTI TECNOLOGICI
PARTICOLARI ILLUMINAZIONE

CODICE PROGETTO	NOME FILE	REVISIONE	SCALA
17063	T00IN00MPDC01_A	A	VARIE
FASE	WBS	COD. DISCIPLINA	TIPO ELAB. PROG. ELAB.
E		D C 0 1	
REV.	DESCRIZIONE	DATA	REDDATTO VERIFICATO APPROVATO
A	Emissione	Feb. 2021	Cecchetti Panfilii Ragnacci