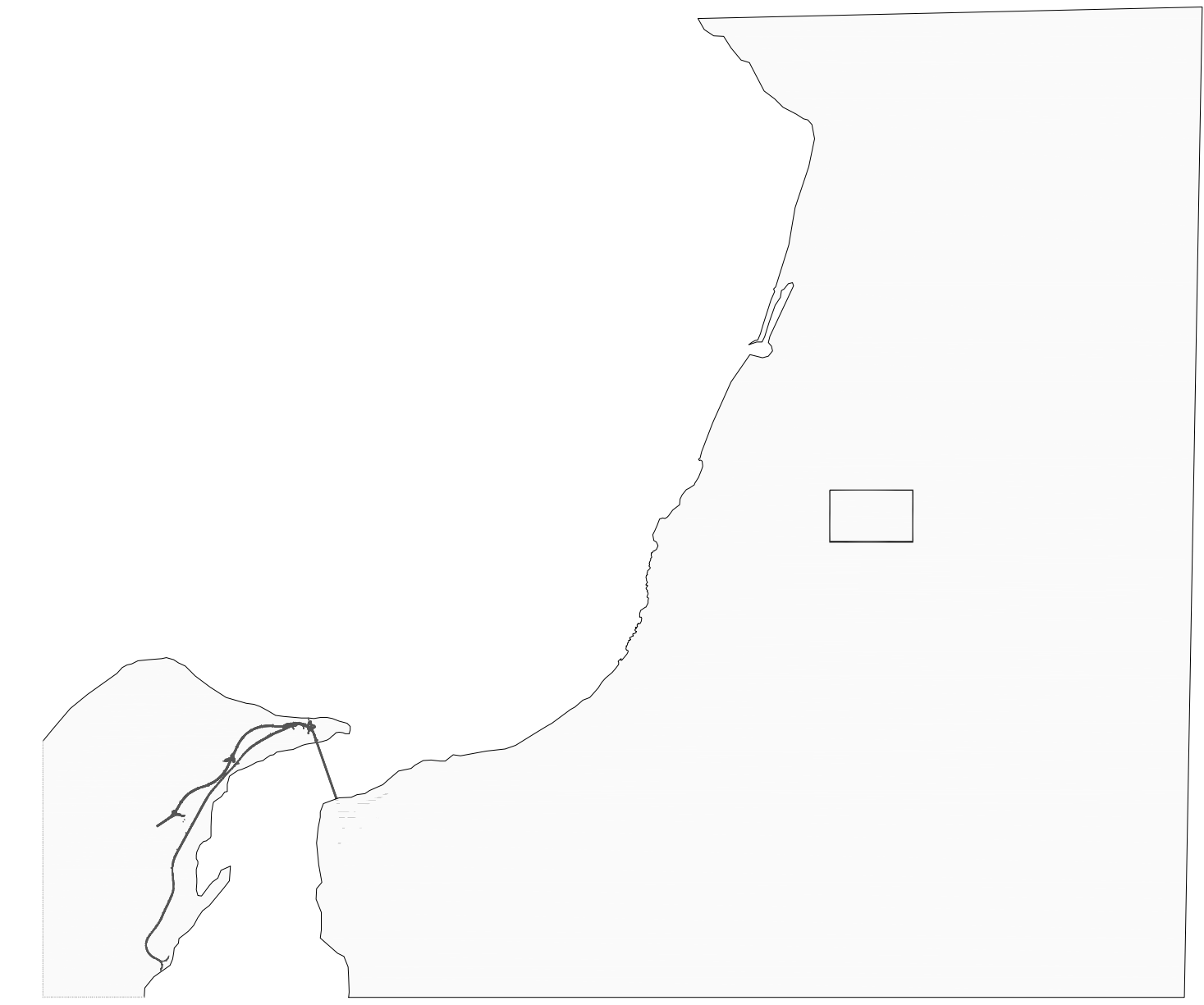
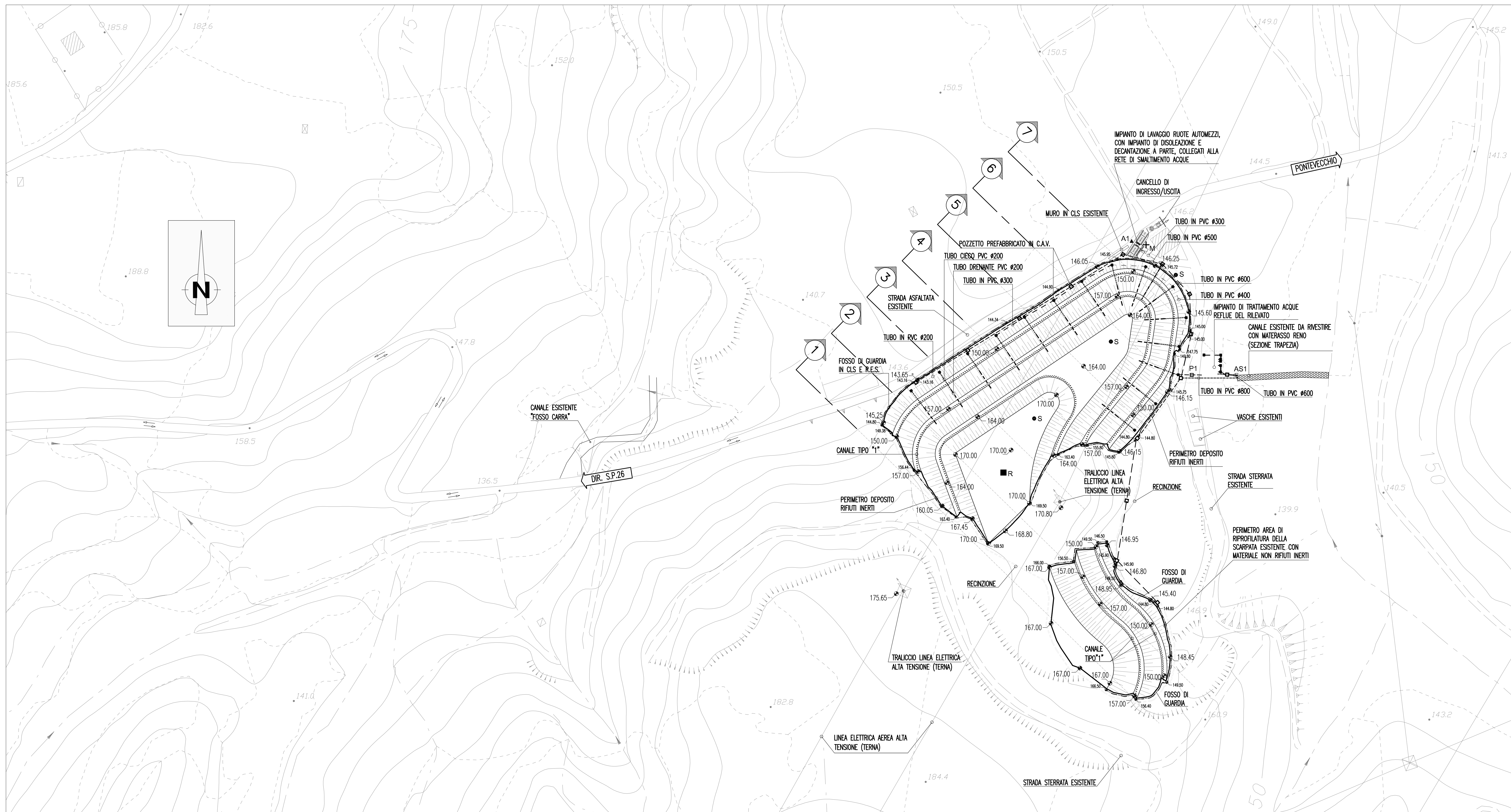
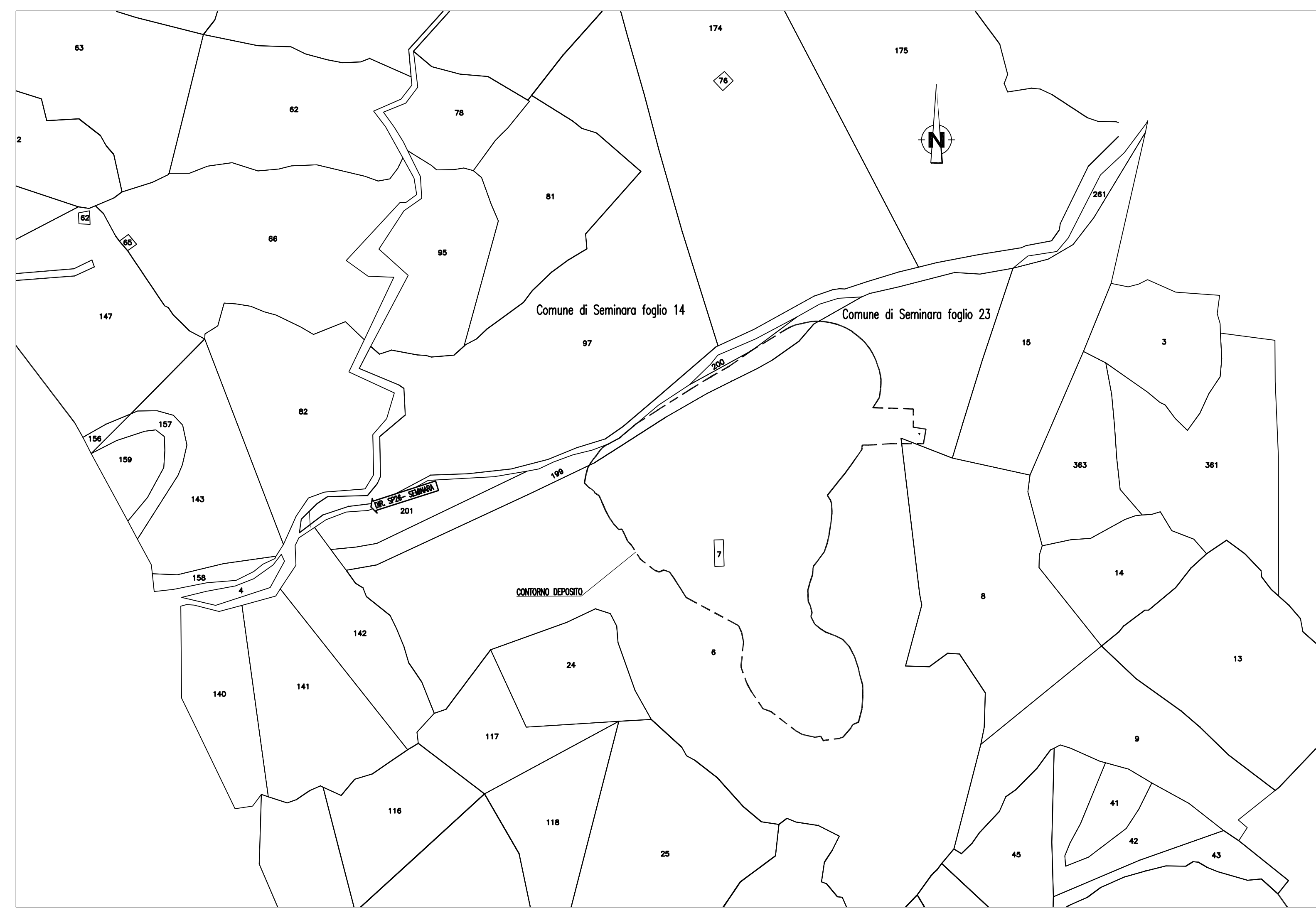
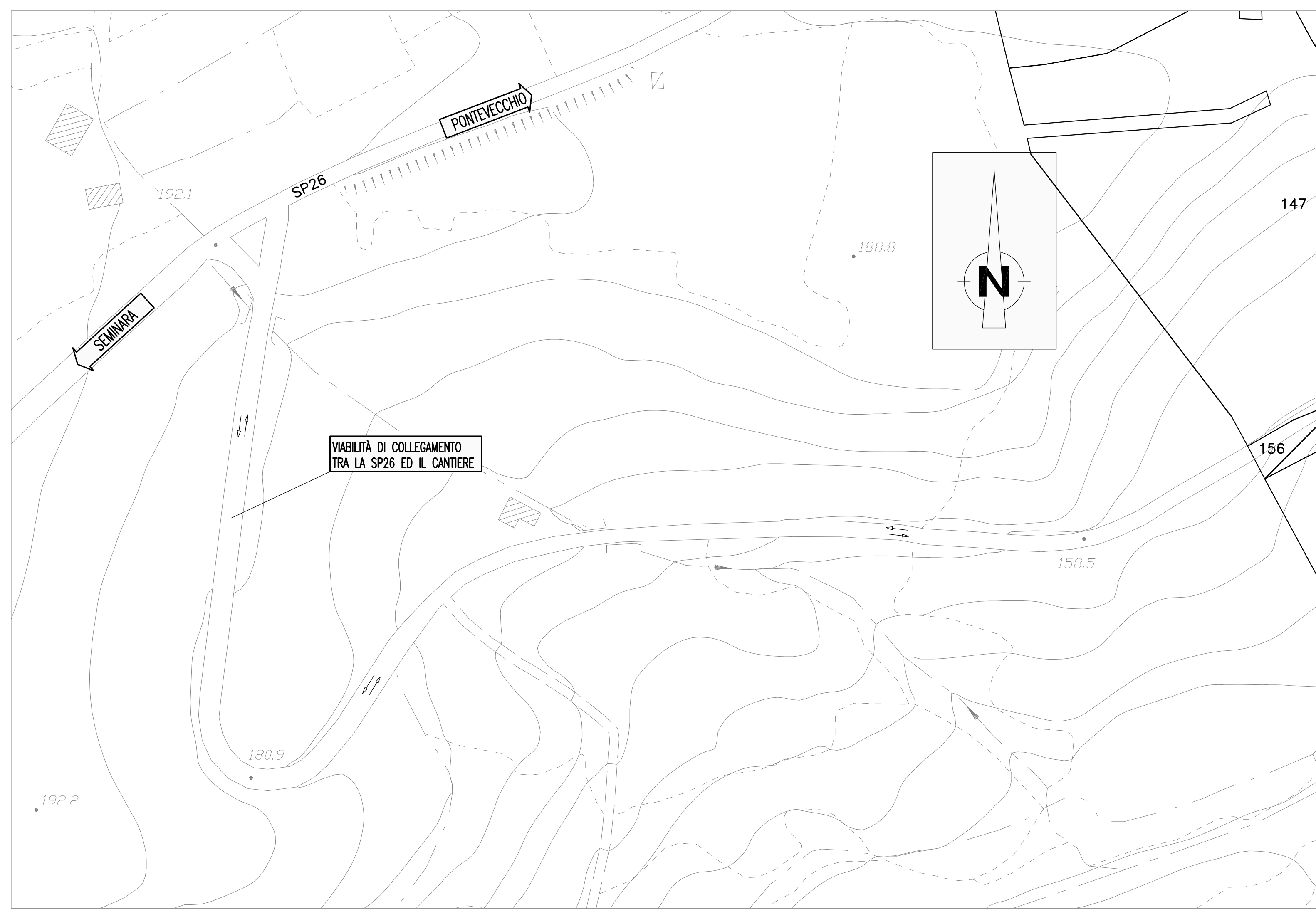


CRAS - PLANIMETRIA DI PROGETTO DEPOSITO DEFINITIVO, SISTEMAZIONE IDRAULICA E VIABILITÀ

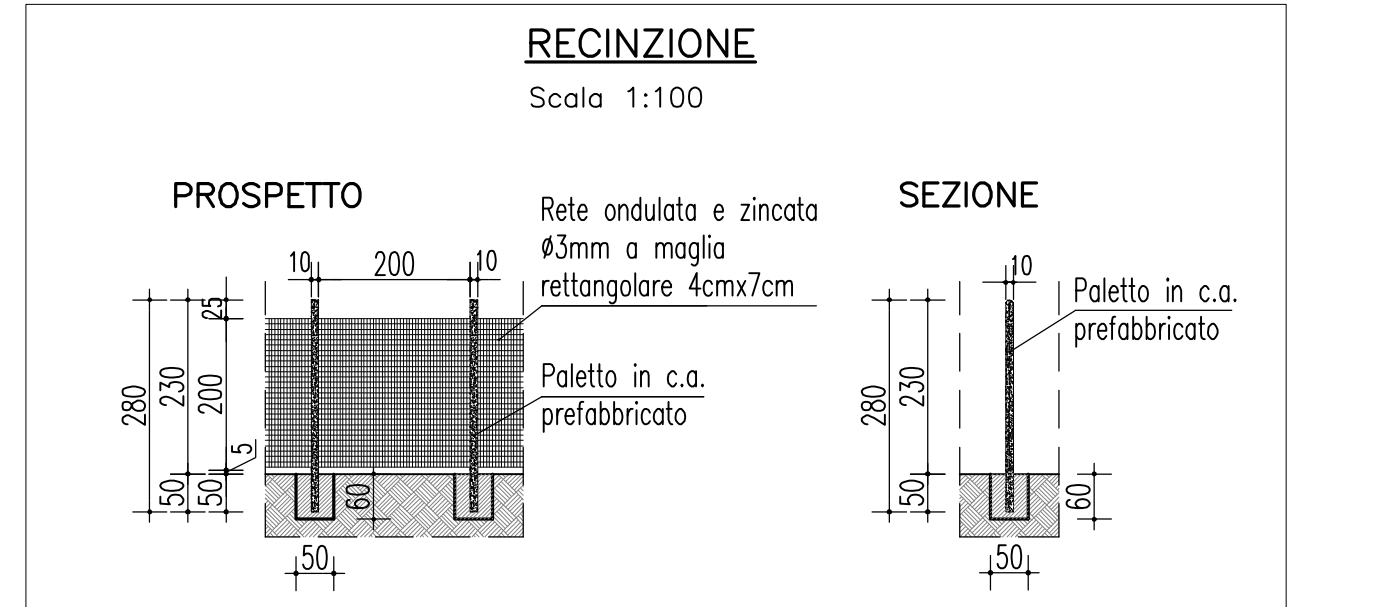
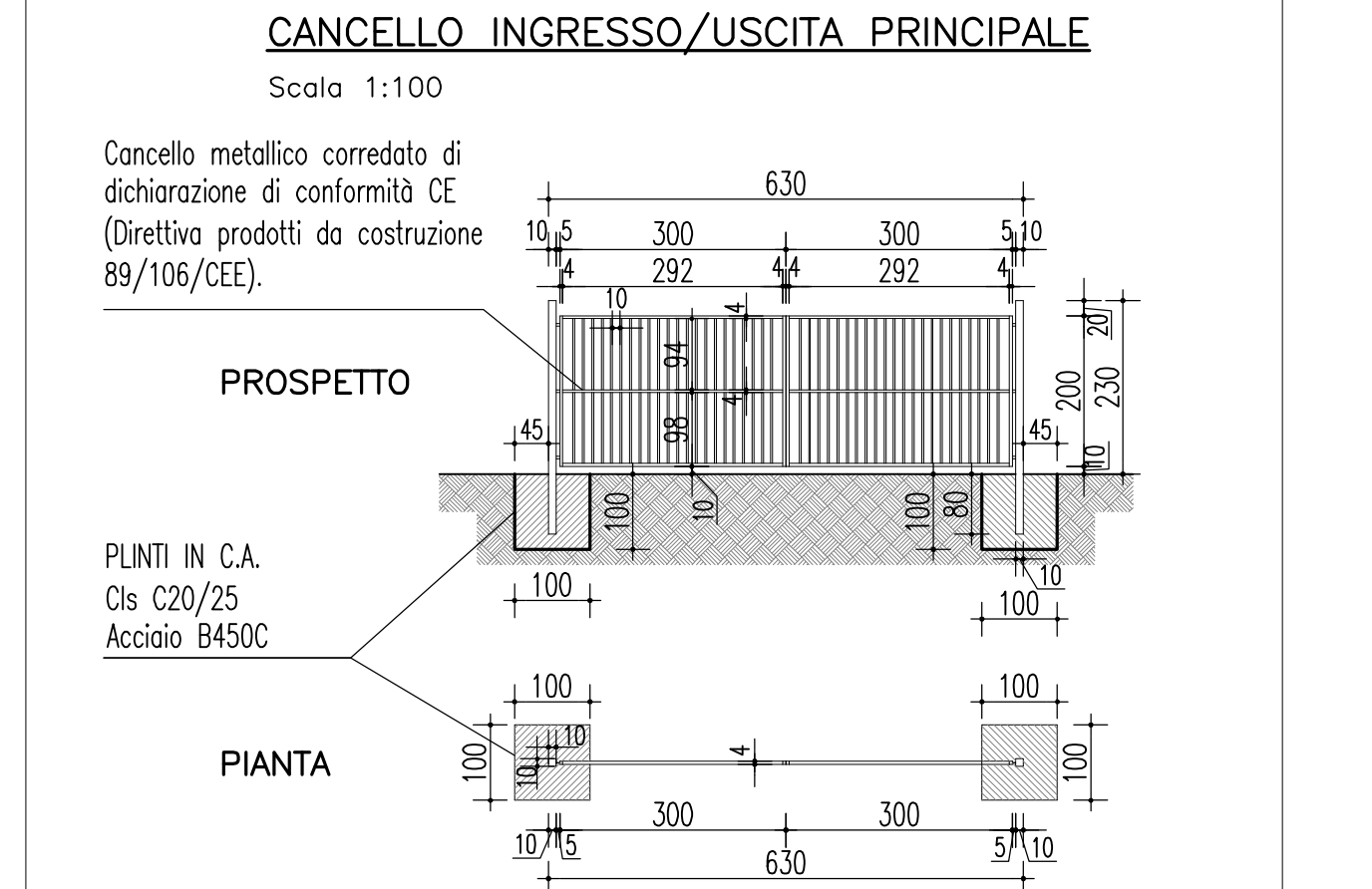
CRAS - STRALCIO CATASTALE



AREA	MQ. 20.200,00
VOLUME	MC. 240.000,00

PERIMETRO DEPOSITO	-----
RECINZIONE AREA	-----
FOSSO DI GUARDIA IN CLS E RETE ELETTRICO-SALDATA	-----
POZZETTO PREFABR. IN C.A.V.	○
TUBO IN PVC # 800	-----
TUBO IN PVC # 600	-----
TUBO IN PVC # 500	-----
TUBO IN PVC # 400	-----
TUBO IN PVC # 300	-----
TUBO IN PVC # 200	-----
TUBO DRENANTE PVC #200	-----
TUBO CIECO PVC #200	-----
CANALE TIPO *1*	-----

LEGENDA MONITORAGGIO AMBIENTALE	
▲	Punti di monitoraggio dell'aria (A)
●	Punti di prelievo acque di scarico (As)
■	Punti di prelievo del suolo (S)
□	Punti di prelievo del percolato (P)
■	Punti di prelievo del rumore (R)
+	Punti di prelievo dati meteorologici (M)



Stretto di Messina

Concessionario per la progettazione, realizzazione e gestione del collegamento stabile tra la Sicilia e il Continente
 (Decreto di legge n. 30 del 2002)
 (Legge n. 118 del 17 dicembre 1971, modificata dal D.Lgs. n. 114 del 24 aprile 2003)

EUROLINK

PONTE SULLO STRETTO DI MESSINA

PROGETTO DEFINITIVO
 ALTERNATIVE AI SITI DI DEPOSITO

EUROLINK S.C.p.A.
 IMPREGILO S.p.A.
 SOCIETÀ ITALIANA PER CONDOTTE D'ACQUA S.p.A.
 COOPERATIVA MURATORI E CEMENTISTI - C.M.C. di Ravenna Soc. Coop. a.r.l.
 SACYR S.A.U.
 ISHKAWAJIMA - HARIMA HEAVY INDUSTRIES CO. LTD.
 A.C.I. S.C.P.A. - CONSORZIO STABILE

IL PROGETTISTA Atti PRO-GIUBIL. (Ing. B. Palloni n° A1845) (Arch. S. Fedele n° 274)	IL CONTRATTO GENERALE (Ing. P.P. Marcheselli)	STRETTO DI MESSINA DIRETTORE GENERALE (Ing. G. Fiammenghi)	STRETTO DI MESSINA AMMINISTRATORE DELEGATO (Dott. P. Cucco)
--	--	--	---

COLLEGAMENTI VERSANTE CALABRIA (CZV0714_F0)
 CANTIERI
 SITI DI RECUPERO AMBIENTALE E PRODUZIONE INERTI
 SITI DI RECUPERO AMBIENTALE
 CRAS - BIZZOLA - PLANIMETRIA DI PROGETTO, SISTEMAZIONE IDRAULICA E VIABILITÀ

CODICE	SCALA			
C G 1 4 0 0 P P V C Z C 4 S D 2 3 0 0 0 0 2 F 0	1:1000			
REV. DATA	DESCRIZIONE	REDATTO	VERIFICATO	APPROVATO
FO: 08/06/2012	EMISSIONE FINALE	E.CARISTI	G. POLFRONIA	POLFRON

NOME DEL FILE: CZV0714.dwg