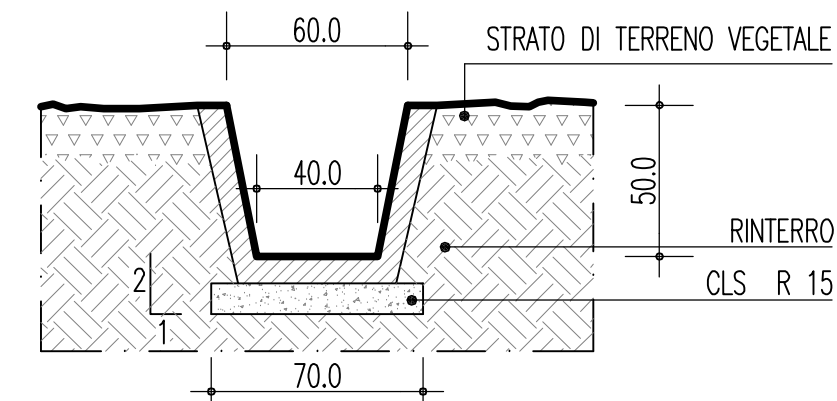


SCALE VARIE

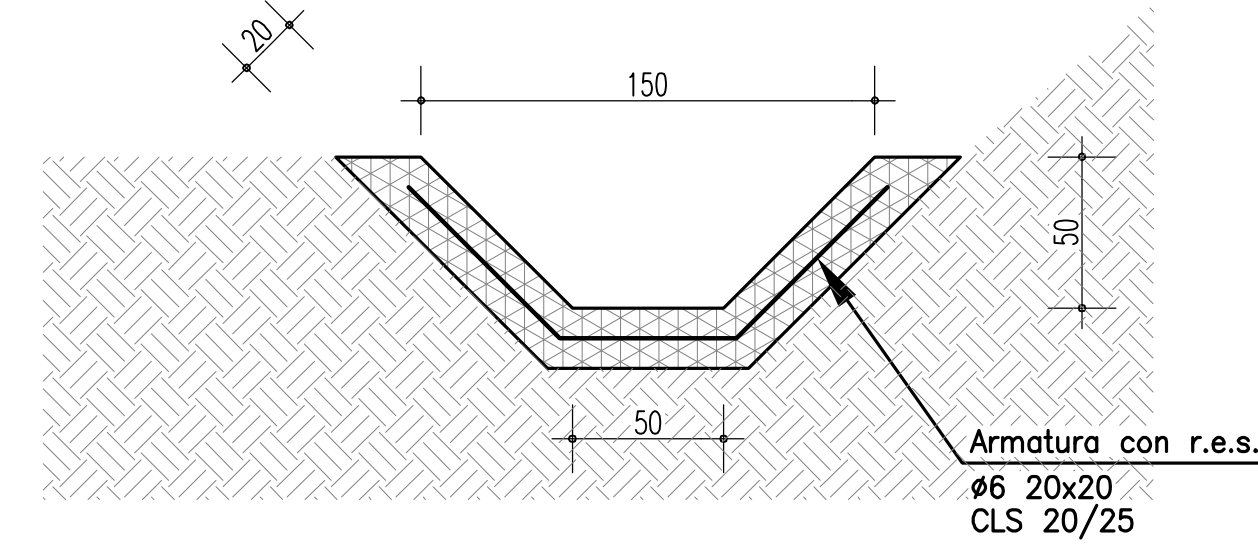
CANALE TIPO "1"

SEZIONE
Canaletta in cls prefabbricata
SCALA 1:25



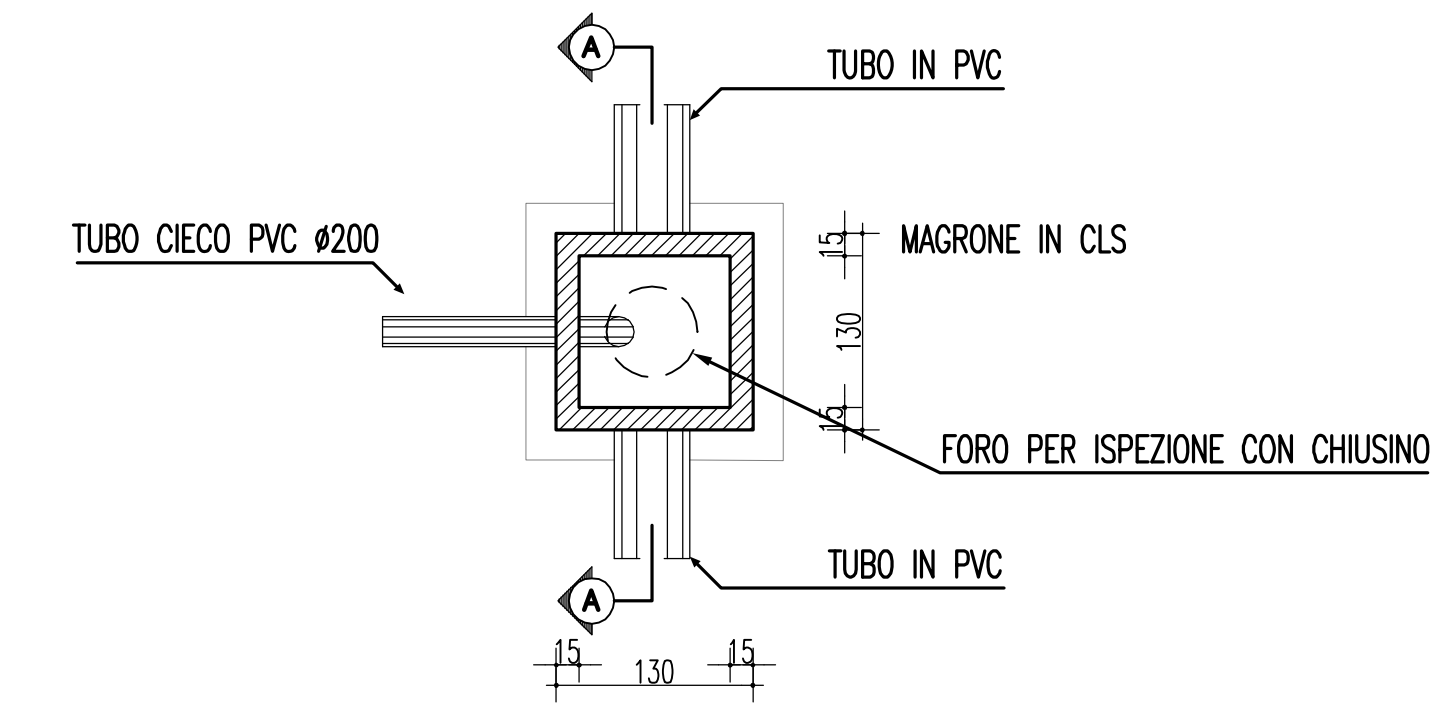
PARTICOLARE FOSSO DI GUARDIA

SEZIONE
SCALA 1:25

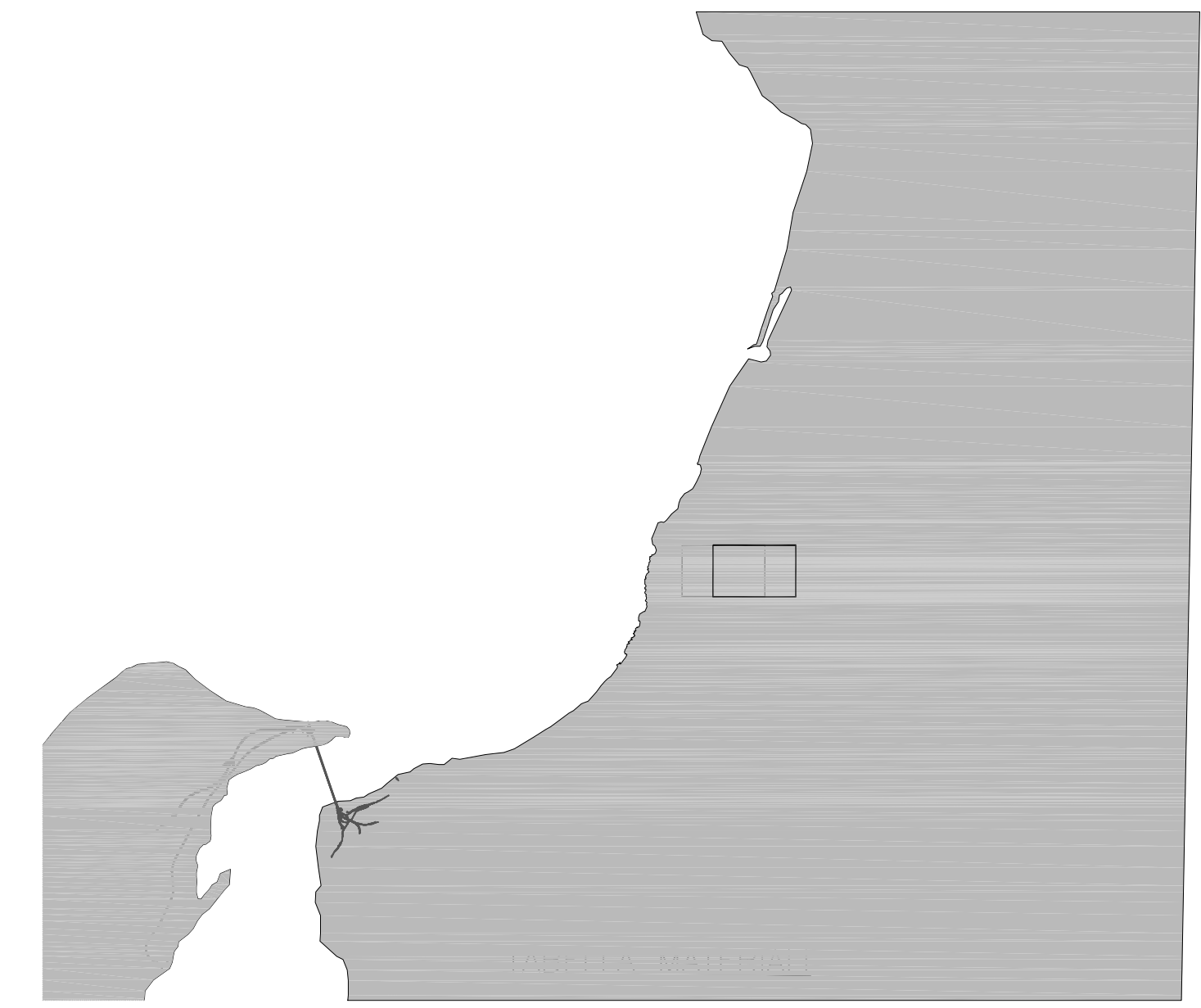
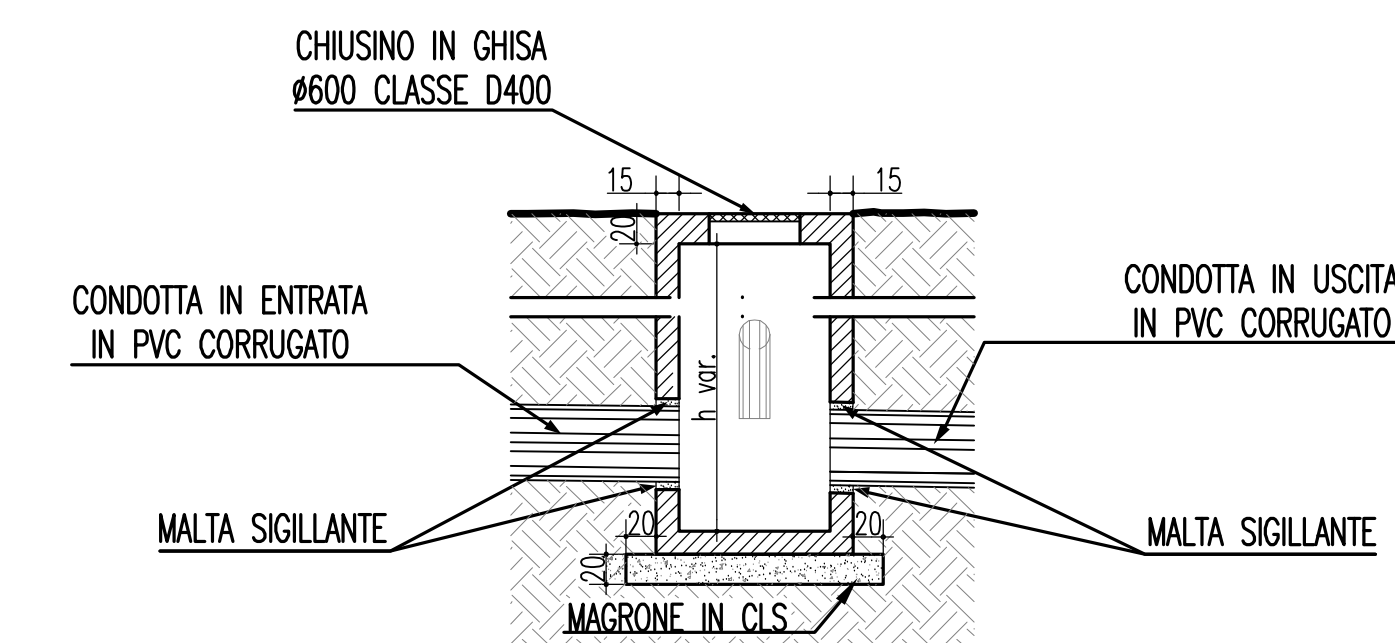


PARTICOLARI POZZETTO PREFABBRICATO PER RACCOLTA ACQUE DI INFILTRAZIONE

PIANTA
SCALA 1:50



SEZIONE A-A
SCALA 1:50



CONGLOMERATI CEMENTIZI

A) POZZETTI:
FERRO TONDO TIPO B 450C, D MAX=428 - F_{yk}=450MPa - F_{td}=540MPa
COPRIFERRO: 3,00 CM
B) CANALETTE IN C.L.S.
C28/35 CONFORME NORMA UNI EN 206-1 E ISTRUZIONI UNI 11104

ACCIAI

A) POZZETTI:
FERRO TONDO TIPO B 450C, D MAX=428 - F_{yk}=450MPa - F_{td}=540MPa
SOVRAPPPOSIZIONE BARRE D'ARMATURA: 60 DIAMETRI

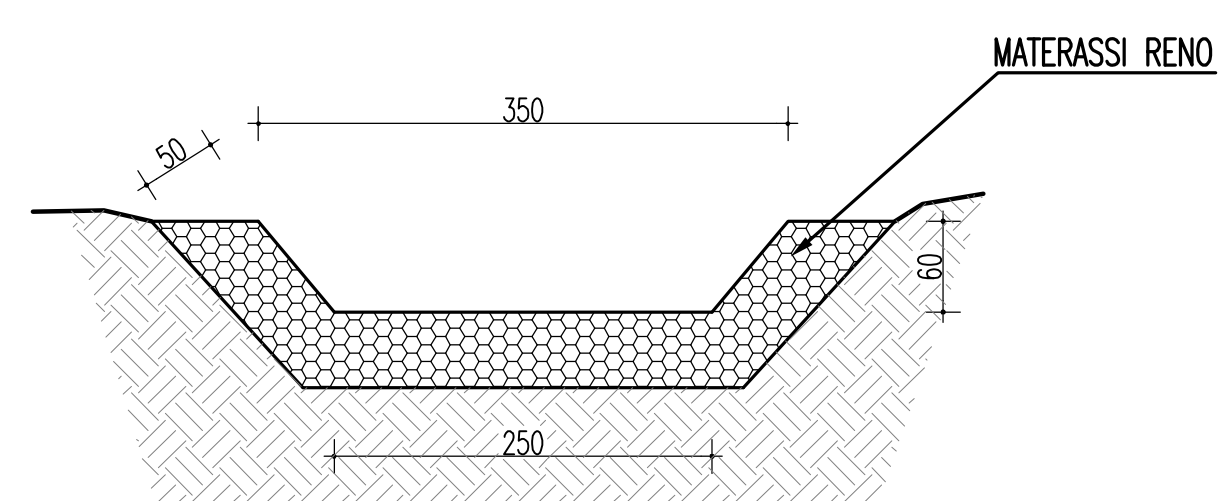
INCIDENZA ACCIAIO: 50 kg/m²

RETE METALLICA

A) GABBRIONI, MATERASSI E CANALETTE IN MATERASSI METALLICI:
DOPPIA TORSIONE, MAGLIA ESAGONALE TIPO 10X12 CONFORME UNI 8018,
TRAFILATO DI FERRO 2,7MM-D<3,00MM

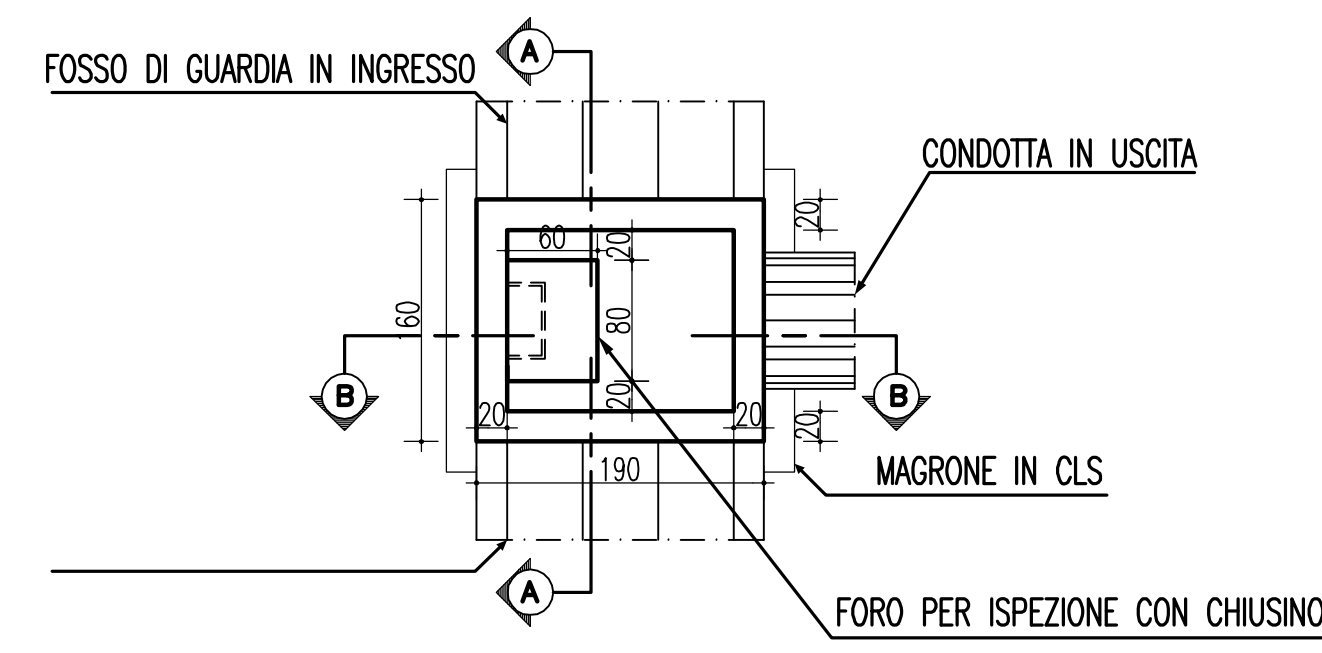
PARTICOLARE RIVESTIMENTO CANALE ESISTENTE

SEZIONE
Sezione trapezia in materassi reno
SCALA 1:50

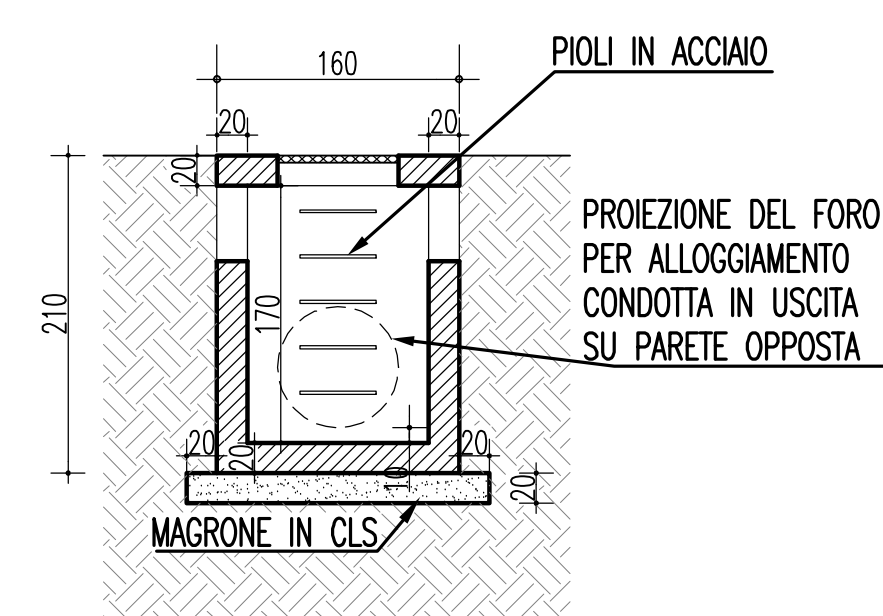


PARTICOLARI POZZETTO DI CONFLUENZA

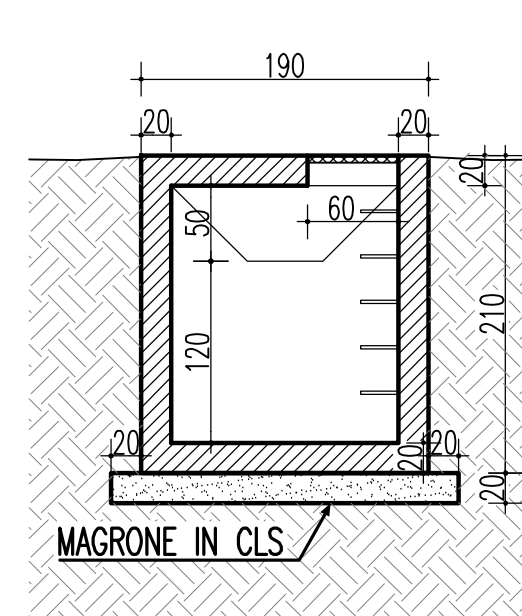
PIANTA
SCALA 1:50



SEZIONE A-A
SCALA 1:50

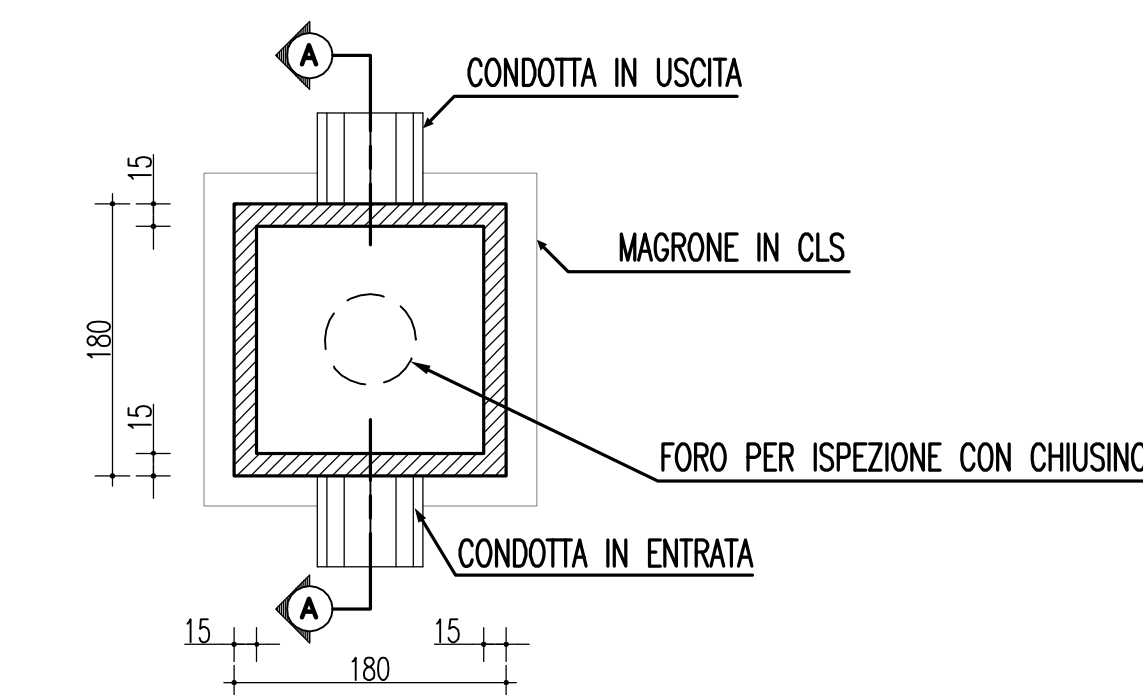


SEZIONE B-B
SCALA 1:50

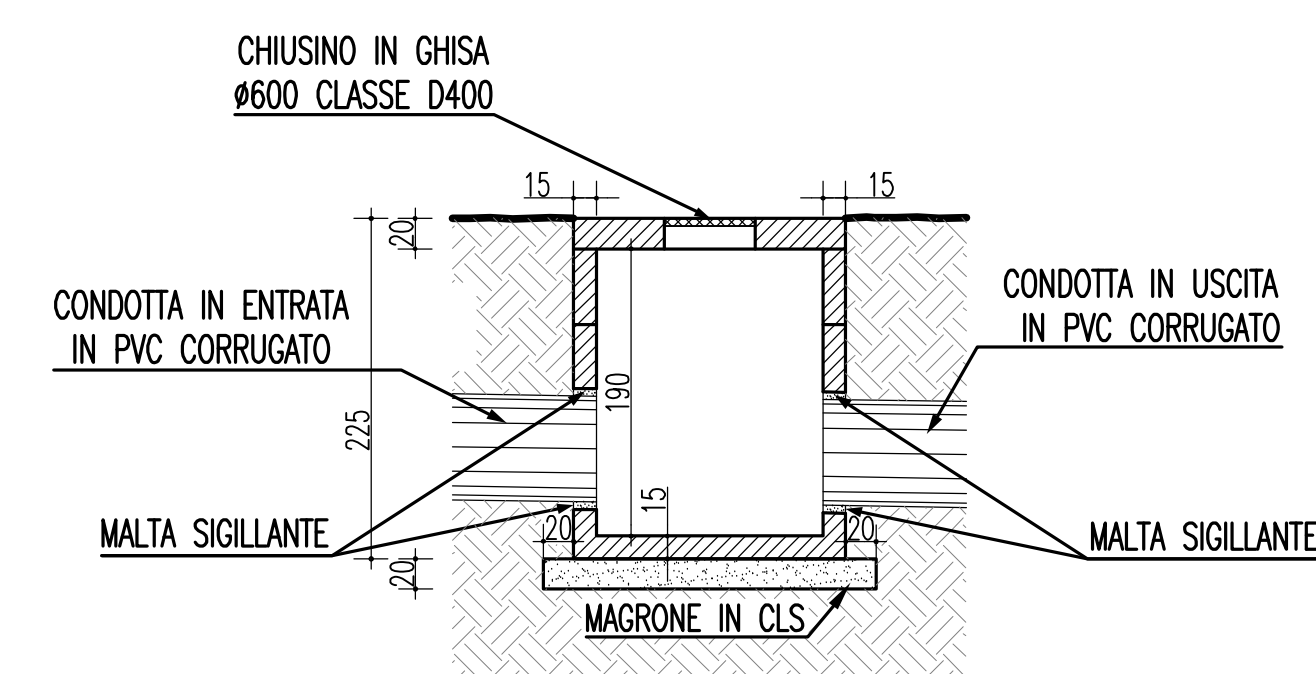


PARTICOLARI POZZETTO PREFABBRICATO

PIANTA
SCALA 1:50



SEZIONE A-A
SCALA 1:50

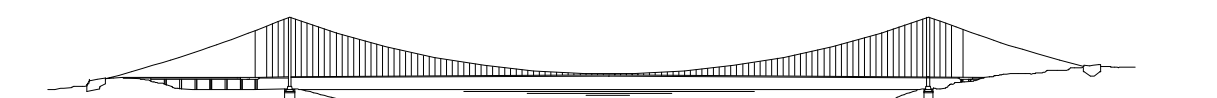


Stretto di Messina

Concessione per la progettazione, realizzazione e gestione del collegamento stabile tra la Sicilia e il Continente
(Decreto n. 3092 del 17 dicembre 1971, modificato dal D.lgs. n. 114 del 24 aprile 2000)



PONTE SULLO STRETTO DI MESSINA



PROGETTO DEFINITIVO
ALTERNATIVE AI SITI DI DEPOSITO

(Richiesta STVA del 22/12/2011 Prot. STVA/2011/4554 e del 16/03/2012 Prot. STVA/2012/1812)

EUROLINK S.C.p.A.

IMPREGILO S.p.A.
SOCIETA' ITALIANA PER CONDOTTE D'ACQUA S.p.A.
COOPERATIVA MURATORI E CEMENTISTI - C.M.C. di Ravenna Soc. Coop. a.r.l.
SACYR S.A.U.
ISHKAWAJIMA - HARIMA HEAVY INDUSTRIES CO. Ltd.
A.C.I. S.C.P.A. - CONSORZIO STABILE

IL PROGETTISTA
ATI PRO-GLOBAL
(Ing. B. Pallifroni n° A1845)
(Arch. S. Fedele n° 274)

IL CONTRAENTE GENERALE
(Ing. P.P. Marchese#)

STRETTO DI MESSINA
DIRETTORE GENERALE
(Ing. C. Fiammenghi)

STRETTO DI MESSINA
AMMINISTRATORE DELEGATO
(Dott. P. Cucco)

Ordine Ingegneri Prov. Milano
n° 15408

(Ing. E. Paganò)

Firmato digitalmente ai sensi dell'Art. 21 del D.Lgs. 82/2005

COLLEGAMENTI VERSANTE CALABRIA CZV0718_FO

CANTIERI

SITI DI RECUPERO AMBIENTALE E PRODUZIONE INERTI

SITI DI RECUPERO AMBIENTALE

CRAS - BIZZOLA - PARTICOLARI TIPOLOGICI OPERE IDRAULICHE - TAV. 1 DI 2

REV	DATA	DESCRIZIONE	REDATTO	VERIFICATO	APPROVATO
FD	08/06/2012	EMMISSIONE FINALE	F. GARGALDI	F. FEDELE	S. FEDELE

NOME DEL FILE: CZV0718.dwg