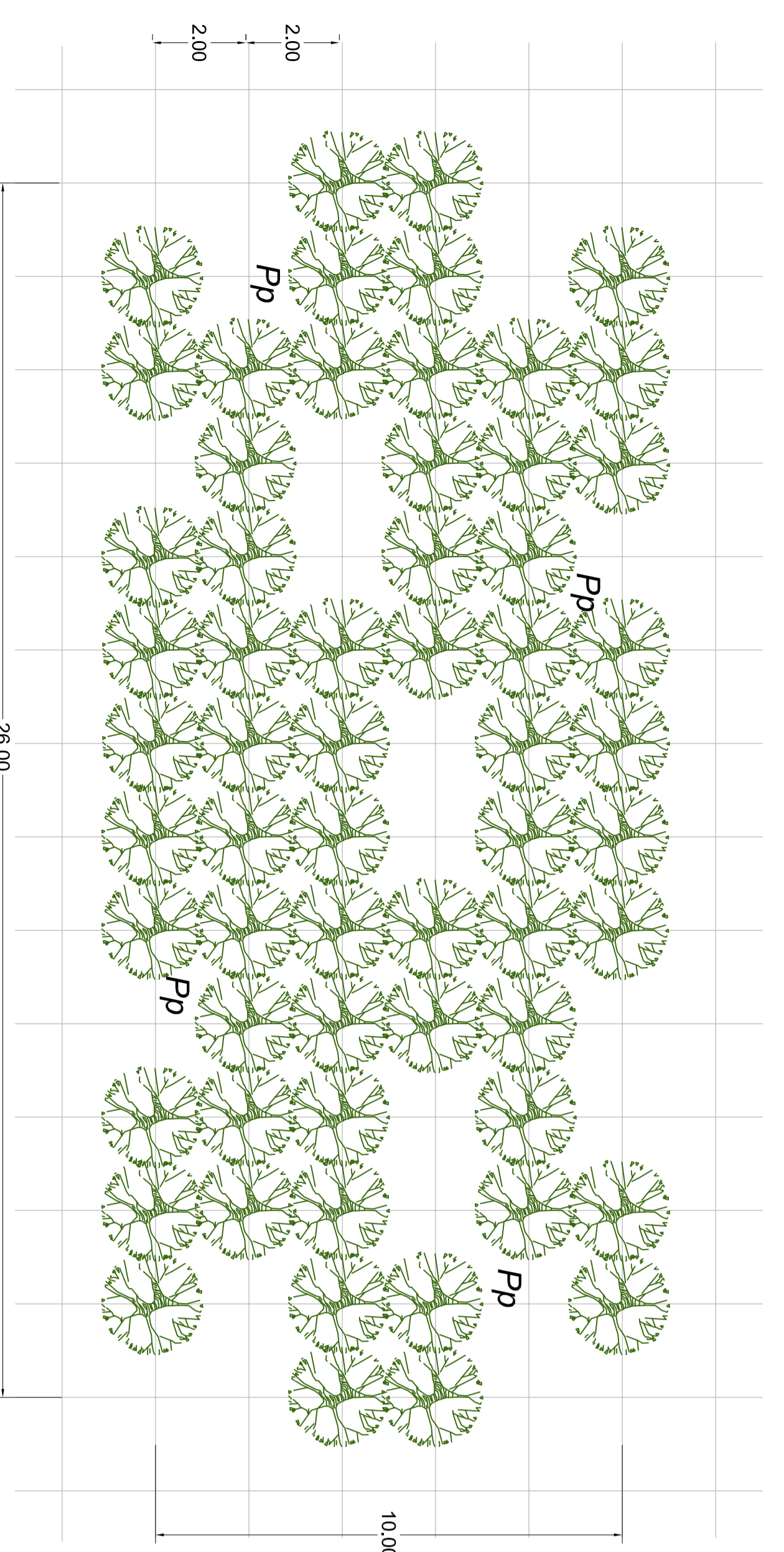


TIPOLOGIA A: RIMBOSCHIMENTO PRIMARIO CON SPECIE FRUGALI - RA-SP

Scala 1:100

IMPIANTI MONOSPECIFICI - Sp n° 61

Pp - Pinus pinaster  
Pr - Pinus pinaster  
Pr - Pinus radiata

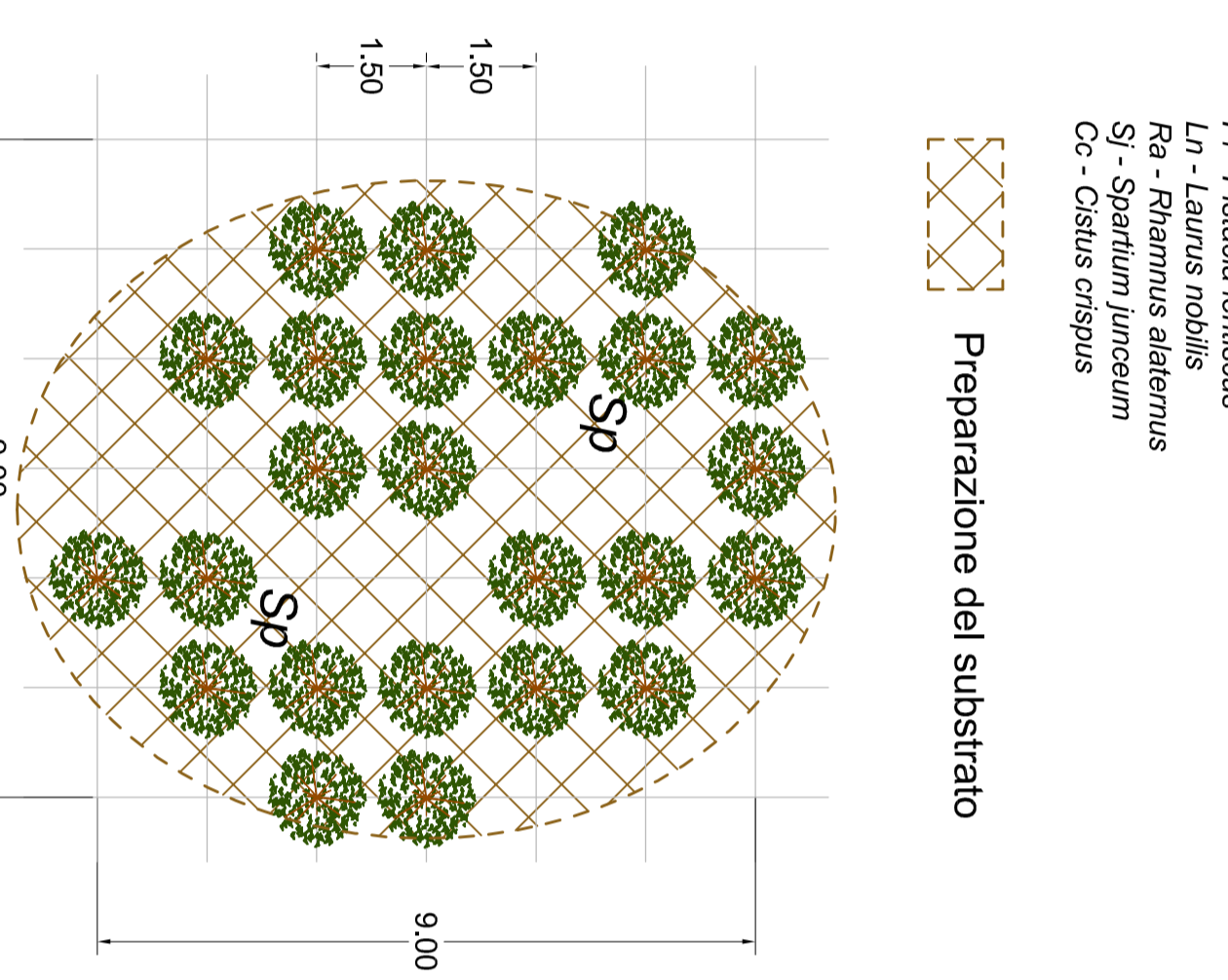


MACCHIA ARBUSTIVA - MA-SP

Scala 1:100

IMPIANTI MONOSPECIFICI - Sp n° 24

Os - Olea europaea var. sylvestris  
Ca - Carex flacca  
Mc - Myrica cineraria  
Pr - Prunella spinosa  
La - Laurus nobilis  
Ra - Rhamnus alaternus  
St - Spartium junceum  
Cr - Cistus creticus



TIPOLOGICI PER IL RINFOLTIMENTO AD ELIFITE - RE - Tipologico

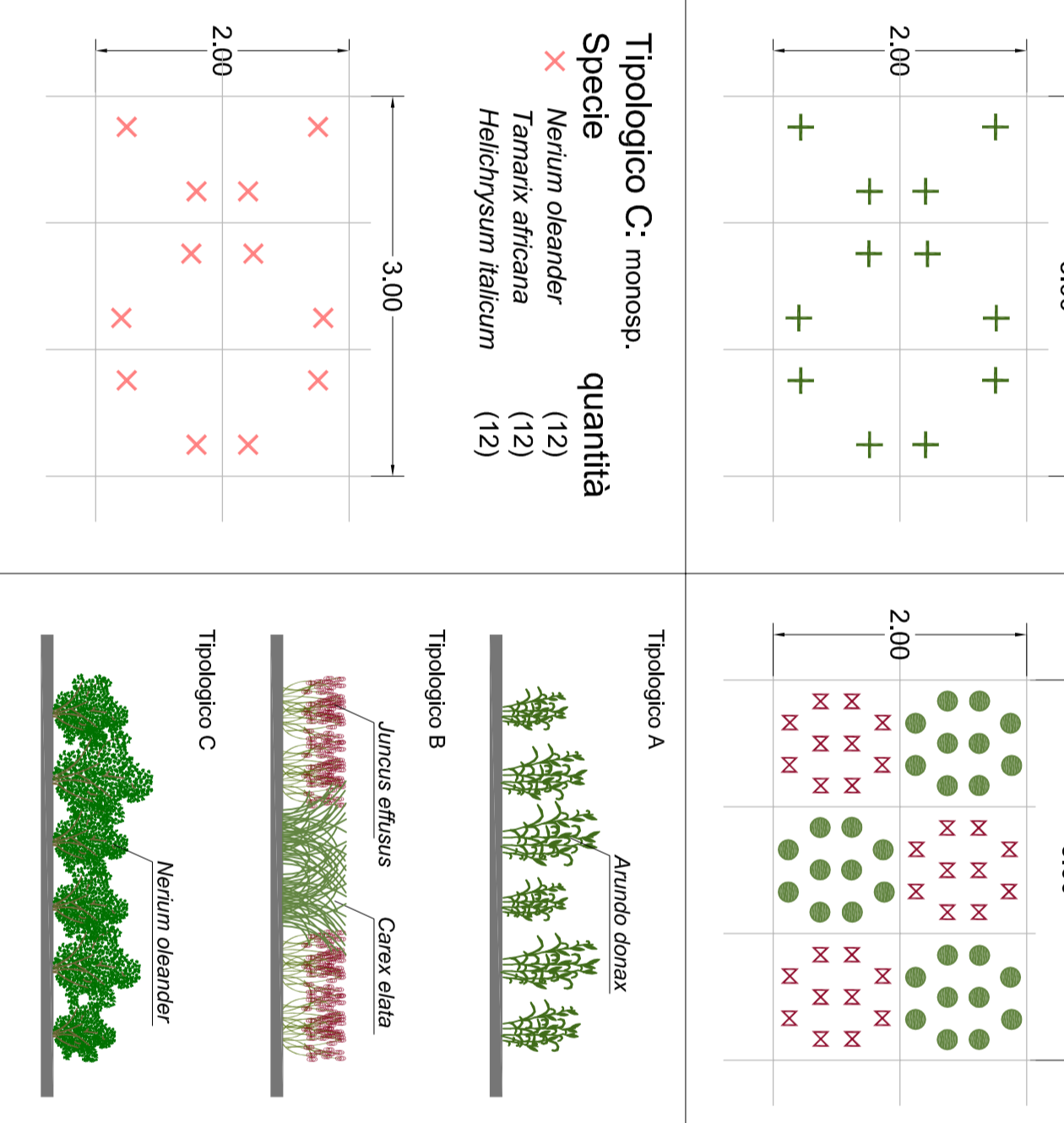
Scala 1:100

Tipologico A: quantità

Specie + Avicoria doux (12)

Tipologico B: quantità

Specie + Carex ssp. (30)  
Juncea effusa (30)  
Mentha olivacea (12)  
Tanacetum officinale (12)  
Helichrysum italicum (12)

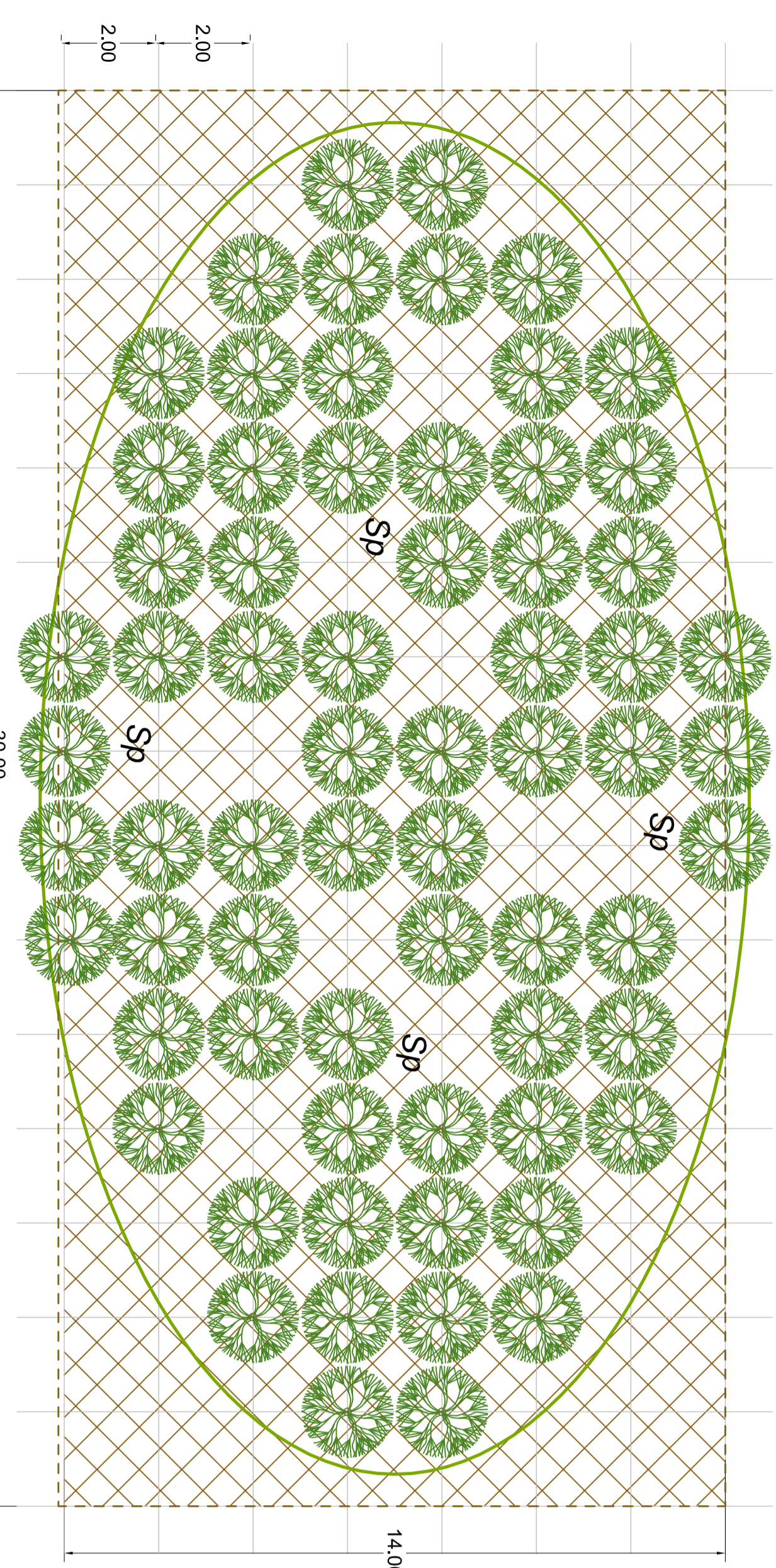


TIPOLOGICO B: RIMBOSCHIMENTO PER MICROPOPOLAMENTI CON SPECIE DELLA TAPPA MATURA - RB-SP

Scala 1:100

Superficie 330 m²

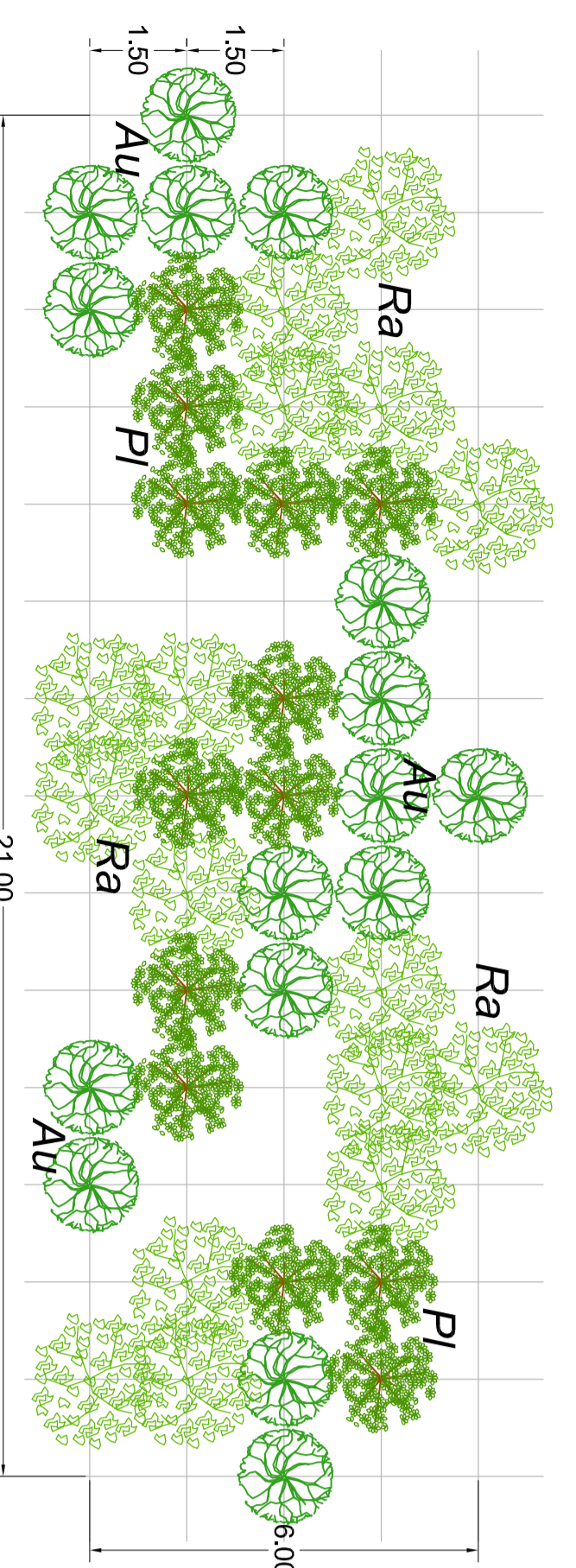
IMPIANTI MONOSPECIFICI: Sp n° 67  
Os - Olea europaea var. sylvestris  
Ca - Carex flacca  
Cr - Cistus creticus  
Pr - Prunella spinosa  
La - Laurus nobilis  
Ra - Rhamnus alaternus  
St - Spartium junceum  
Cr - Cistus creticus



FASCIA ARBUSTIVA - FA

Scala 1:100

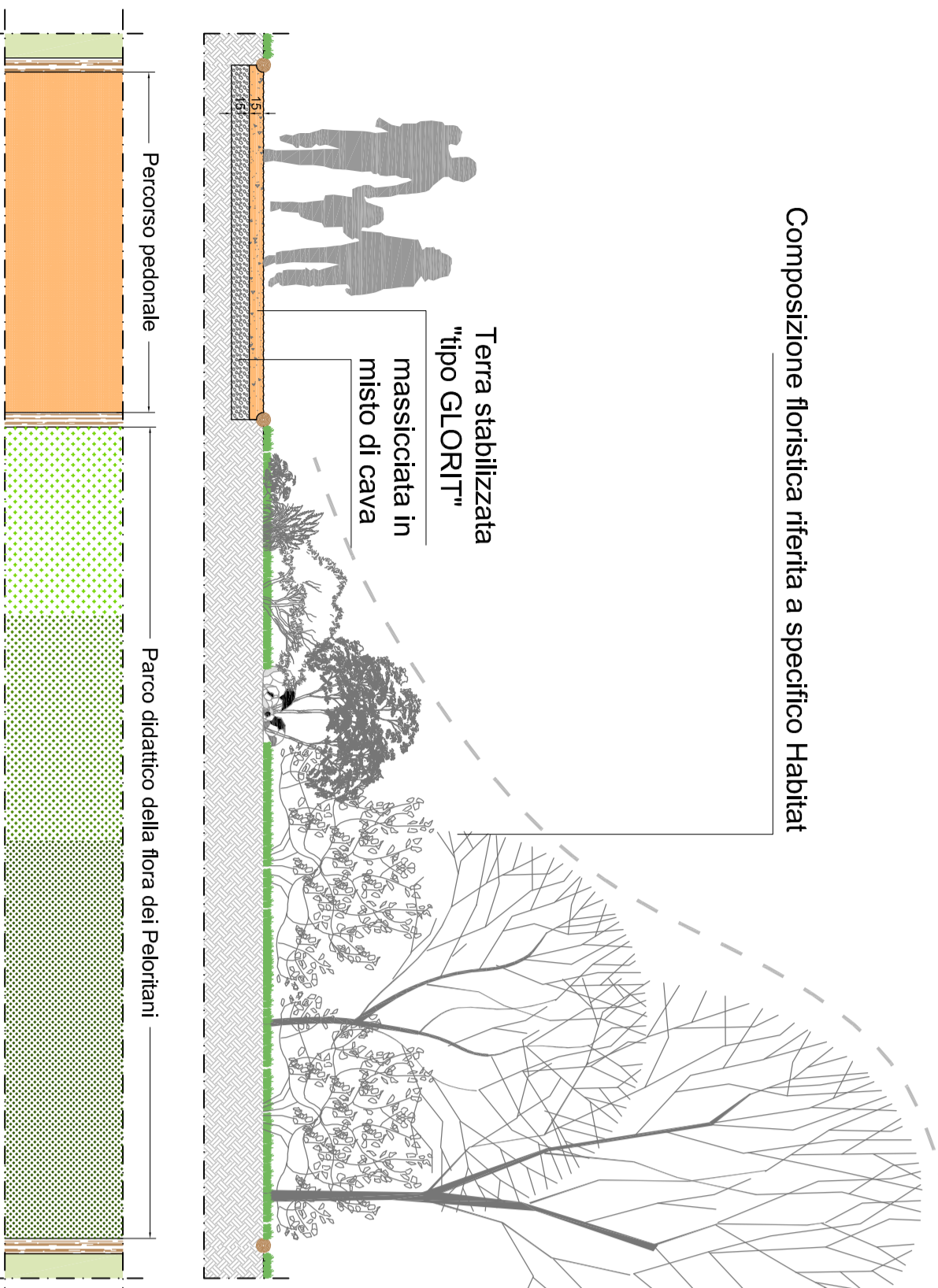
Ra - Rhamnus alaternus (18)  
Au - Aunivus arvensis (18)  
Pr - Prunella latifolia (13)



PARTICOLARE PERCORSI PEDONALI E PARCO DIDATTICO DELLA FLORA DEI PELORITANI

Scala 1:50

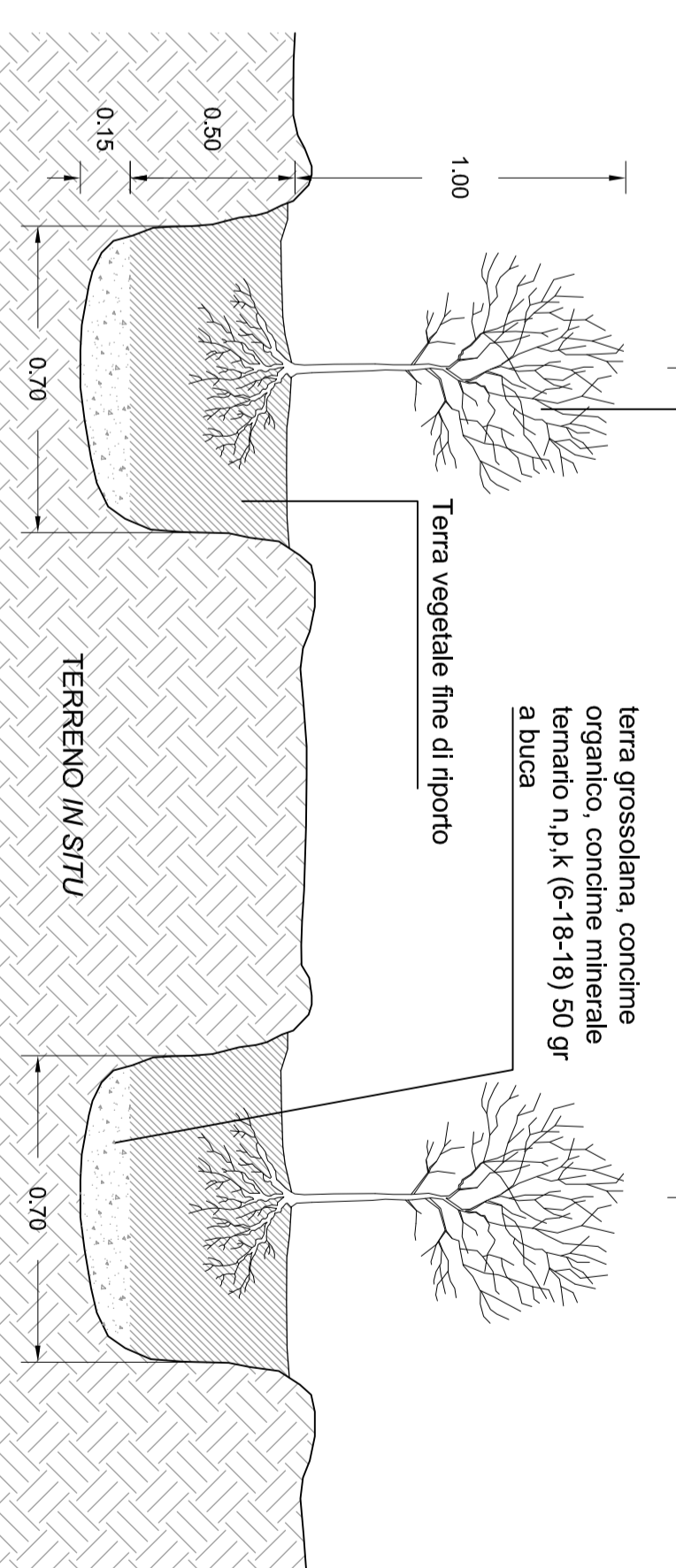
Composizione floristica riferita a specifico Habitat



PARTICOLARE IMPIANTO SPECIE ARBOREE

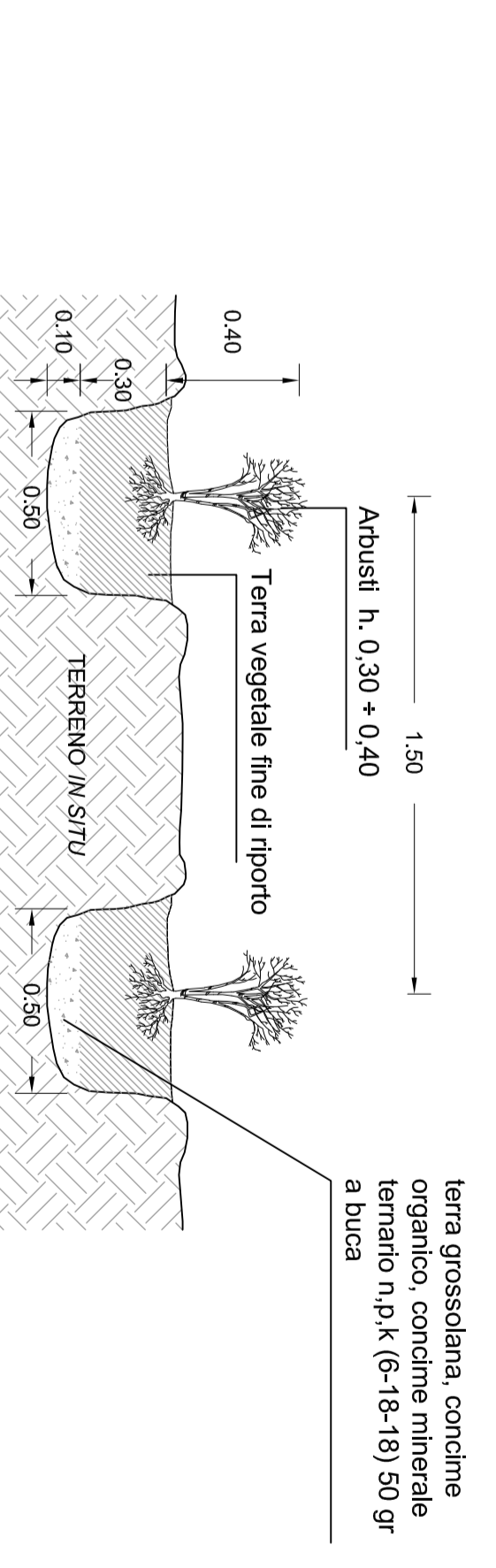
Scala 1:50

Postella forestali h. 0,80 + 1,00



PARTICOLARE IMPIANTO SPECIE ARBUSTIVE

Scala 1:50

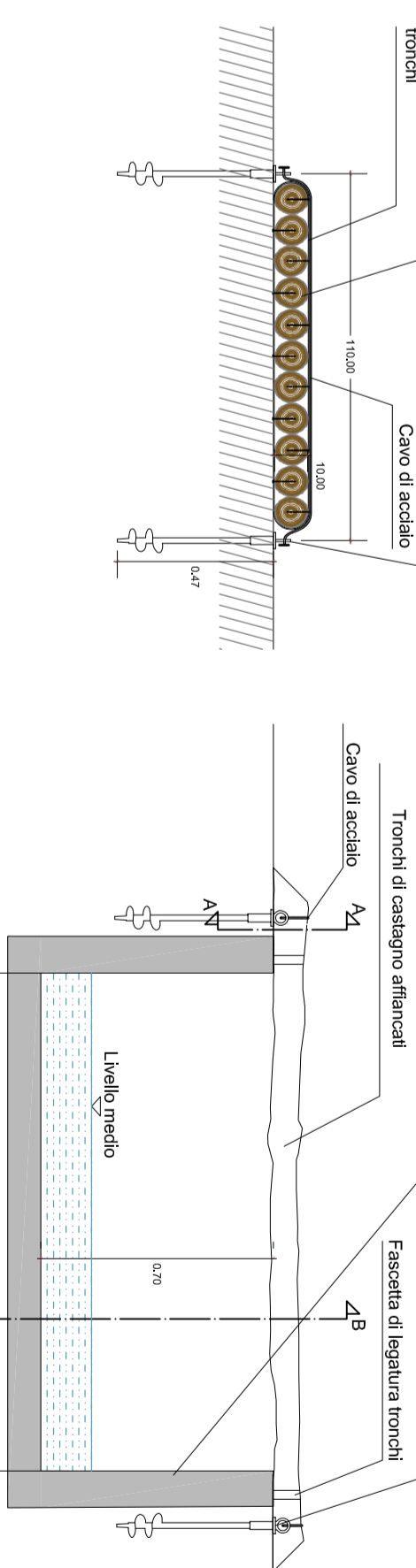


DETTAGLIO PASSERELLA IN LEGNO

Scala 1:20

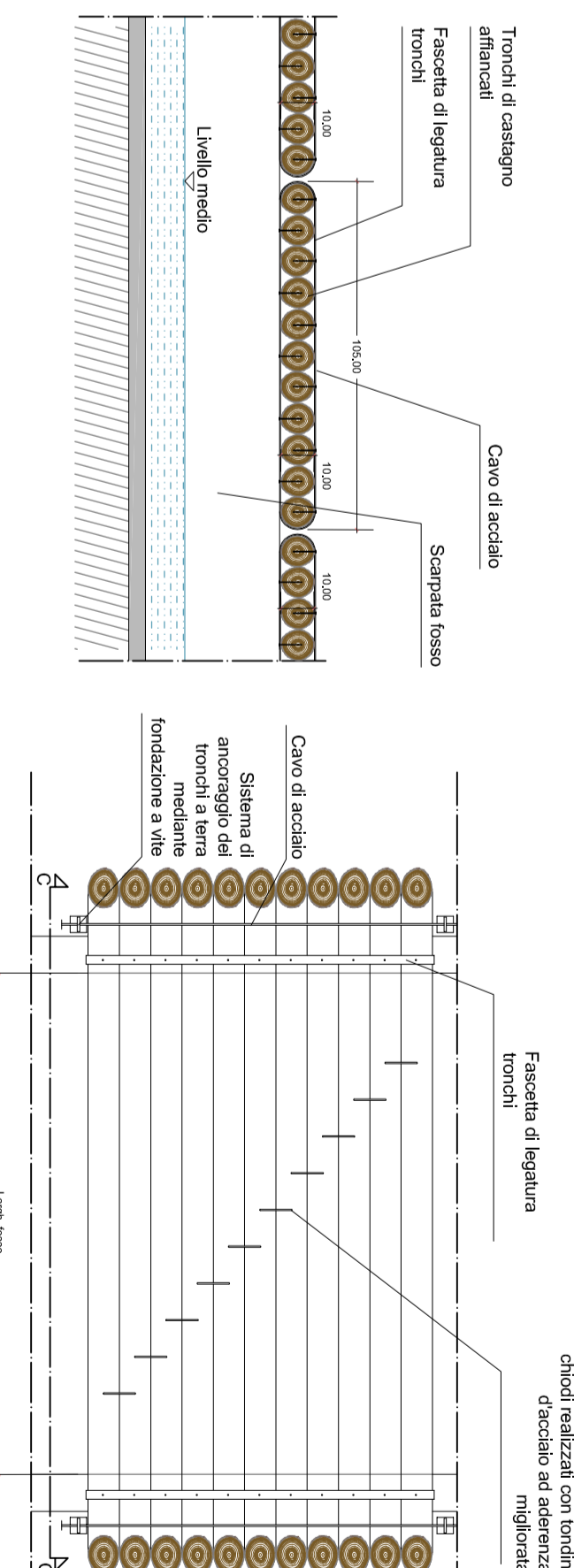
MODULO DA 110 cm da ripetere per la lunghezza del tratto da coprire

SEZIONE AA  
SEZIONE C-C



SEZIONE BB

Scala 1:20



PLANIMETRIA SISTEMAZIONE PASSERELLA IN LEGNO

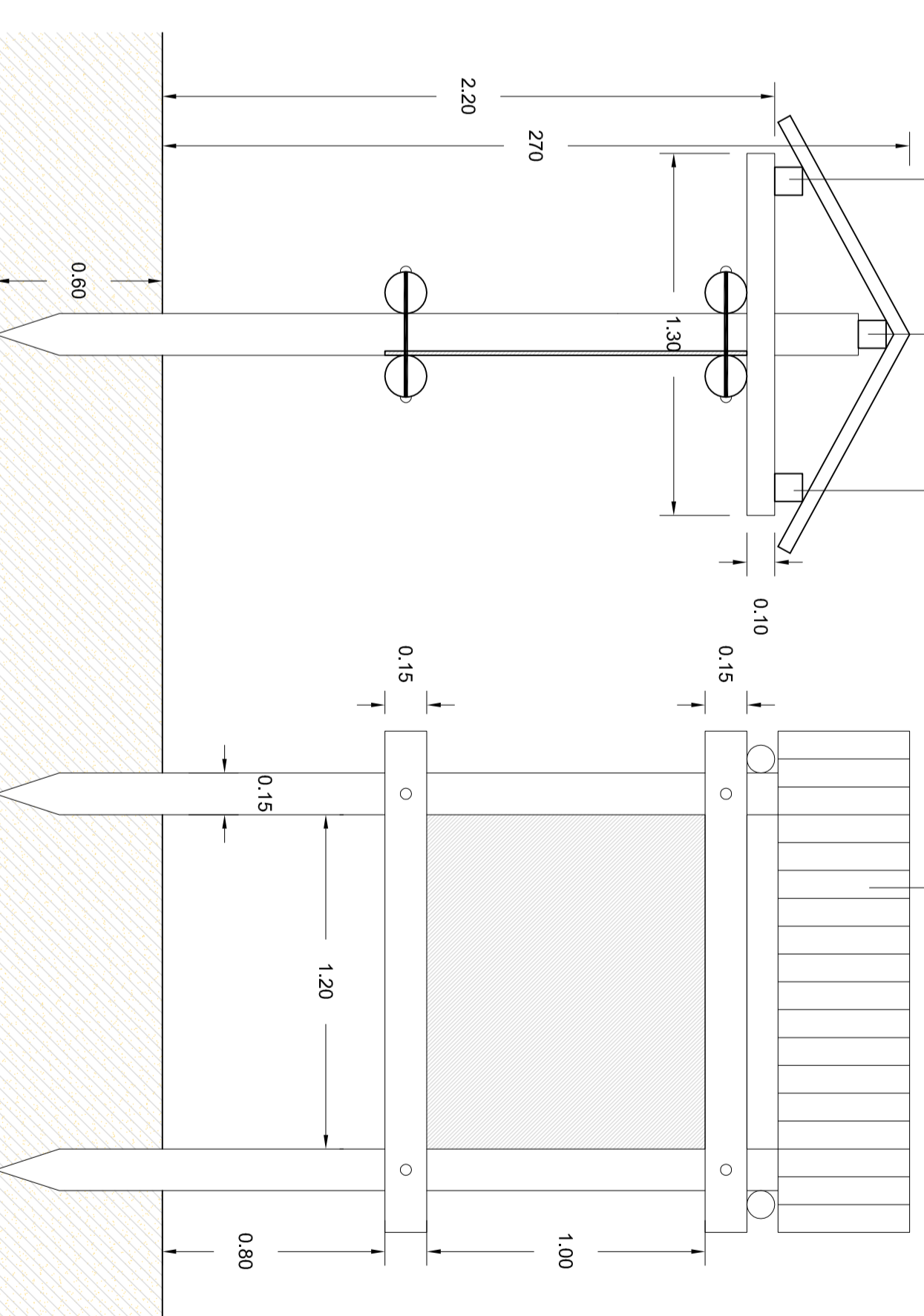
Scala 1:20

CARTELLONE INFORMATIVO

Scala 1:20

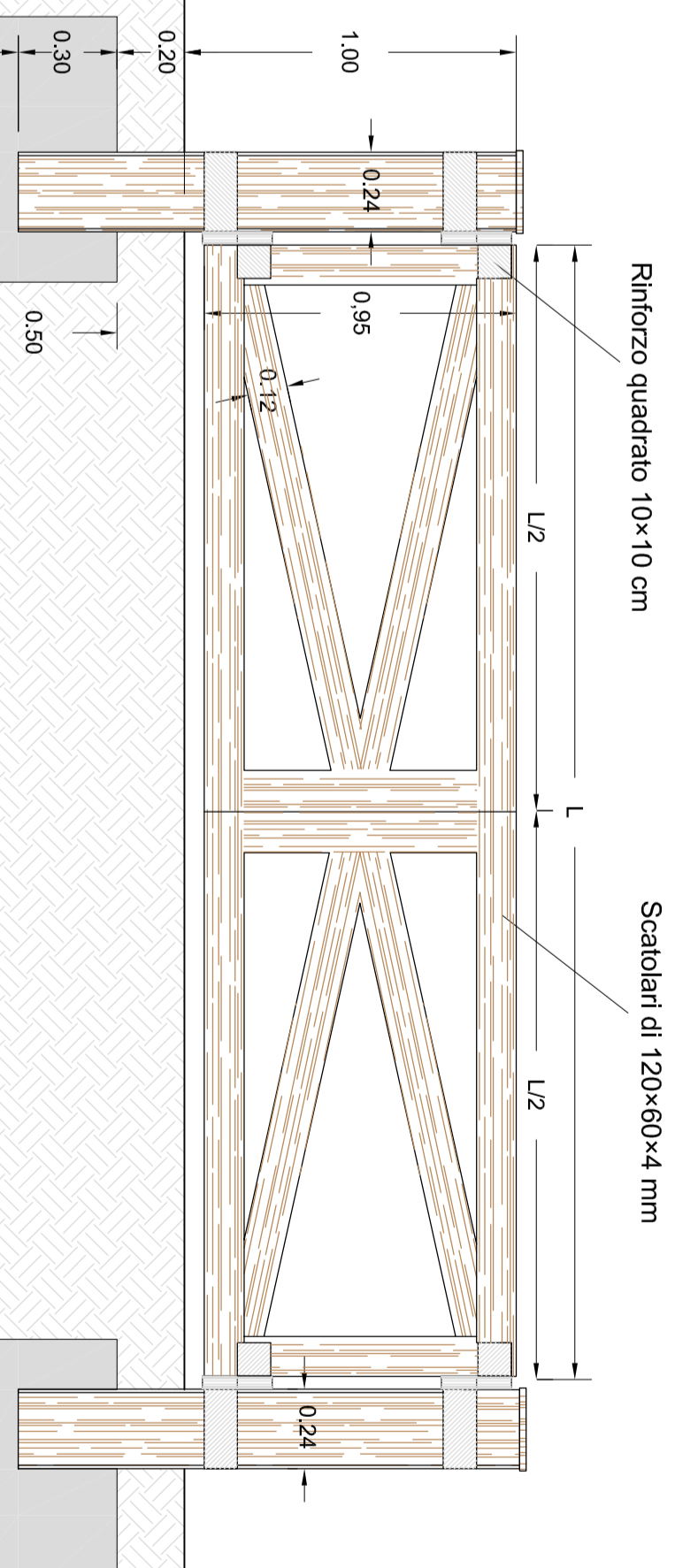
quadrati in legno 10 x 10 cm

tavolato su 2 cm



SBARRA LIMITATRICE DI ACCESSO

Scala 1:20



NOTE GENERALI

**Stretto di Messina**  
Cooperativa di produzione, distribuzione e gestione del servizio di pulizia in Italia e all'estero.  
Via S. Maria Maddalena, 100 - 98100 Siracusa (SR) - Tel. +39 0931 308111 - Fax +39 0931 308112

**PONTE SULLO STRETTO DI MESSINA**  
PROGETTO DEFINITIVO  
ALTERNATIVE AI SITI DI DEPOSITO  
EUROLINK S.C.p.A.

COOPERATIVA ITALIANA PER CONDOTTI DIACOLA S.p.A.  
CORPORATIVA RIPARTIZIONE E CEMENTI - C.A.C. di Ravenna Spc. Coop. a.r.l.  
ISHIKAWA, HANUMA, HEAVY INDUSTRIES CO. LTD.  
A.C.I. S.C.P.A. - CONSORZIO STABILE

PROGETTAZIONE: Ing. E. Scarpato, Arch. A. M. Scarpato, Arch. G. Scarpato, Arch. M. Scarpato.  
CONSULENZA: Dott. Ing. E. Scarpato.  
PROGETTO ESECUTIVO: Arch. G. Scarpato, Arch. M. Scarpato, Arch. A. M. Scarpato, Arch. E. Scarpato.

COLLEGAMENTI VERSANTE SICILIA CZV0722\_F01  
ELEMENTI DI CARATTERE GENERALE  
INTERVENTI DI MITIGAZIONE  
TIPOLOGICI E PARTICOLARI COSTRUTTIVI DELLE SISTEMAZIONI AMBIENTALI DEI SITI

REVISIONE: REN, DAN, TO, 11/05/2017  
DESCRIZIONE: EMISSIONE FINALE  
REDAZIONE: REN, DAN, TO, 11/05/2017  
PUNTO: VASCOLO DI DEPOSITO

NOME DEL FILE: CZV0722\_103.DWG