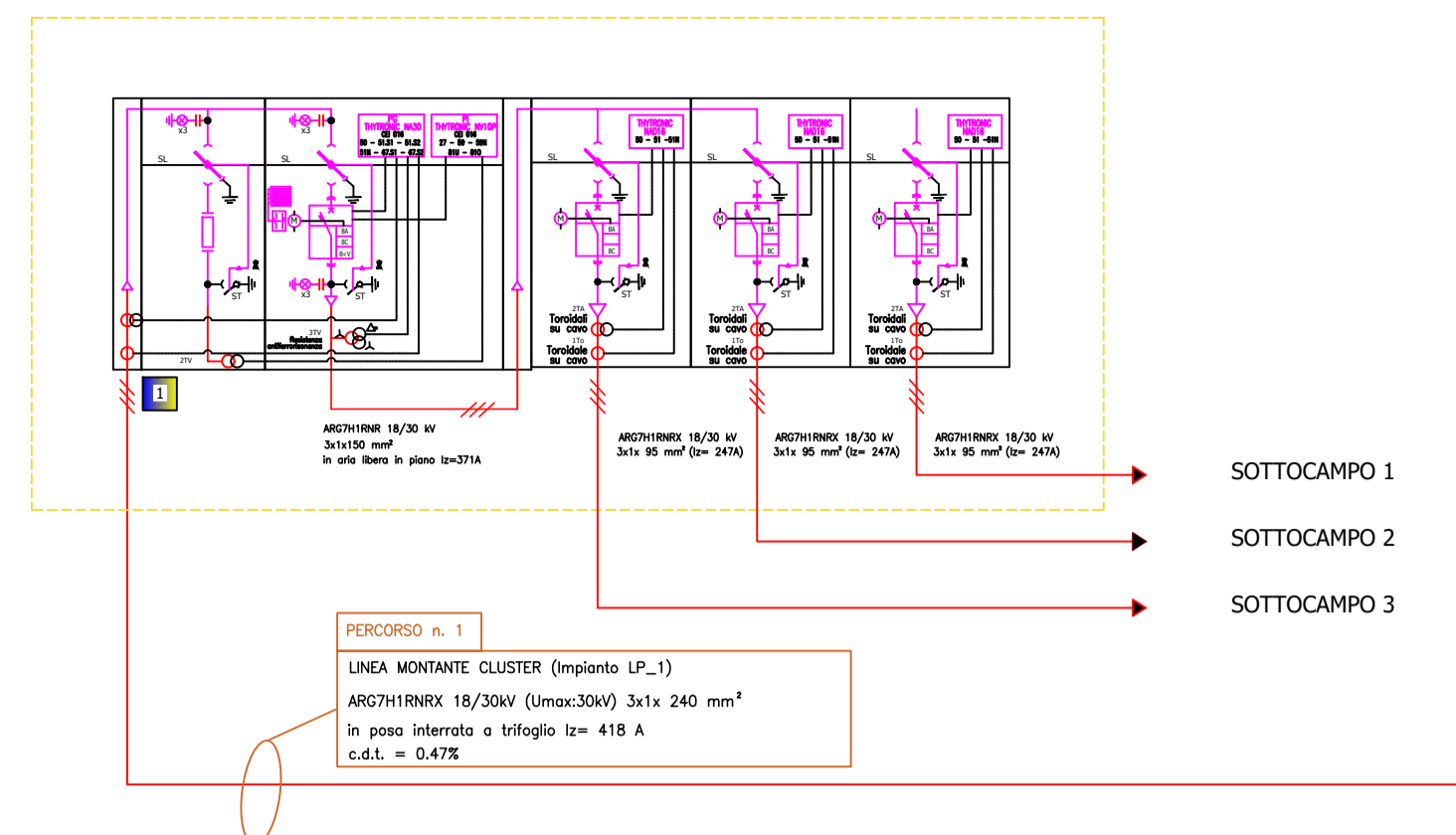


CABINA DI RACCOLTA/SMISTAMENTO

IMPIANTO FV LP_1



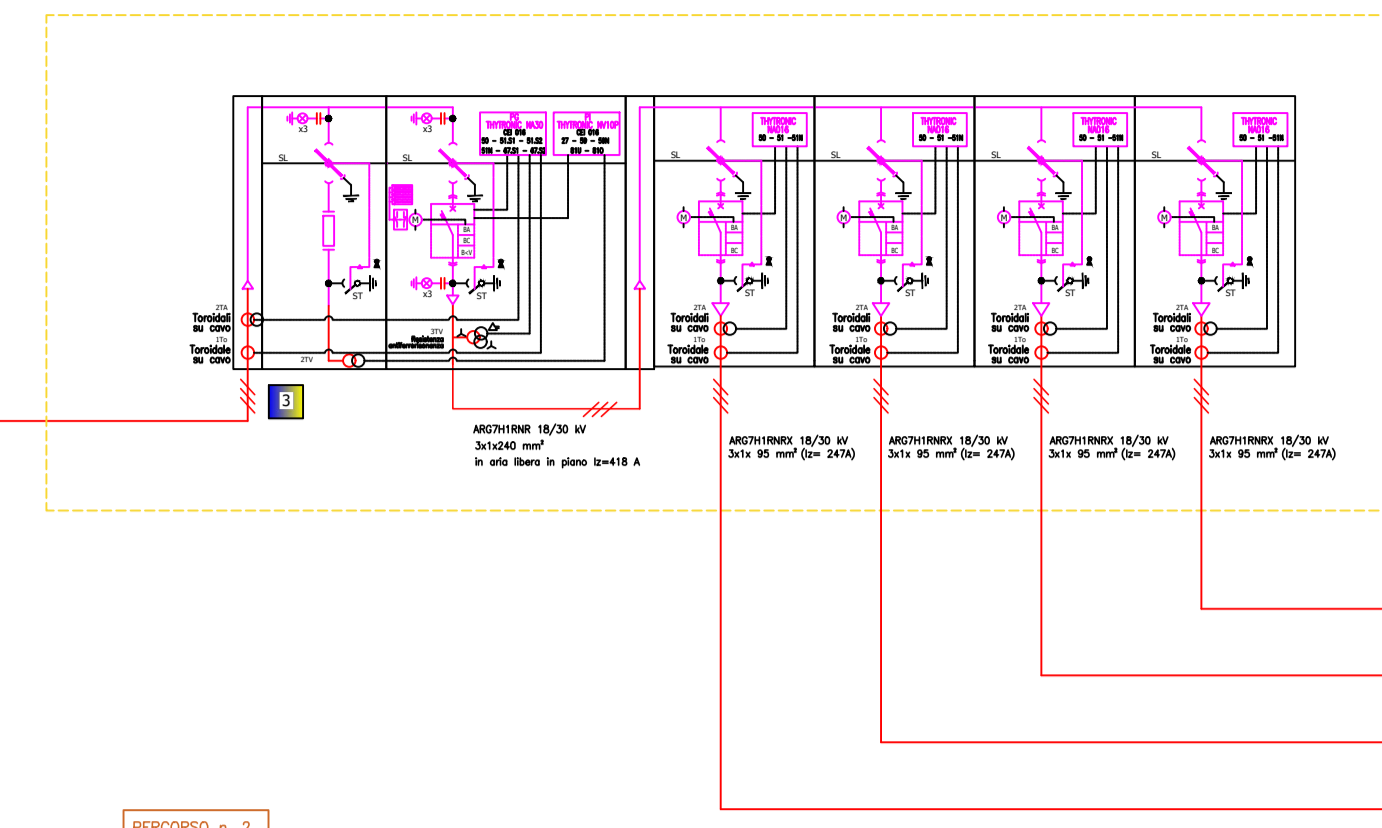
SOTTOCAMPO 1
SOTTOCAMPO 2
SOTTOCAMPO 3

PERCORSO n. 1
LINEA MONTANTE CLUSTER (Impianto LP_1)
ARGENTIMAX 18/20kV (Immax:30kV) 3x1x240 mm²
In sede intermedia in piano/trinella (se = 418 A)
c.c.s.t. = 0,42%

lunghezza tratto 1 - 2: 3,608 m

CABINA DI RACCOLTA/SMISTAMENTO

IMPIANTO FV LP_3



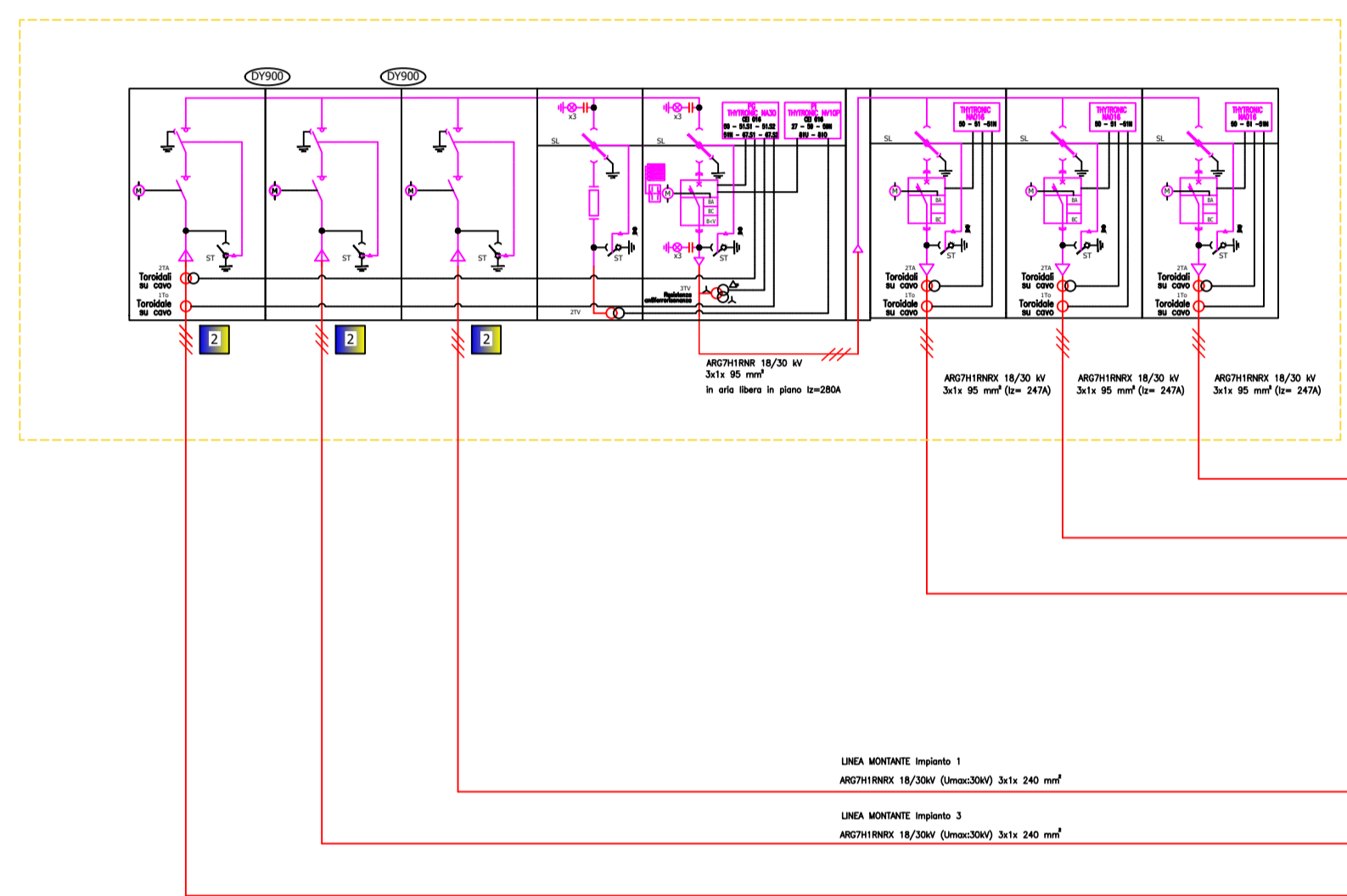
SOTTOCAMPO 1
SOTTOCAMPO 2
SOTTOCAMPO 3
SOTTOCAMPO 4

PERCORSO n. 2
LINEA MONTANTE CLUSTER (Impianto LP_3)
ARGENTIMAX 18/20kV (Immax:30kV) 3x1x240 mm²
In sede intermedia in piano/trinella (se = 418 A)
c.c.s.t. = 0,42%

lunghezza tratto 2-3: 2,110 m

CABINA DI RACCOLTA/SMISTAMENTO

IMPIANTO FV LP_2



SOTTOCAMPO 1
SOTTOCAMPO 2
SOTTOCAMPO 3

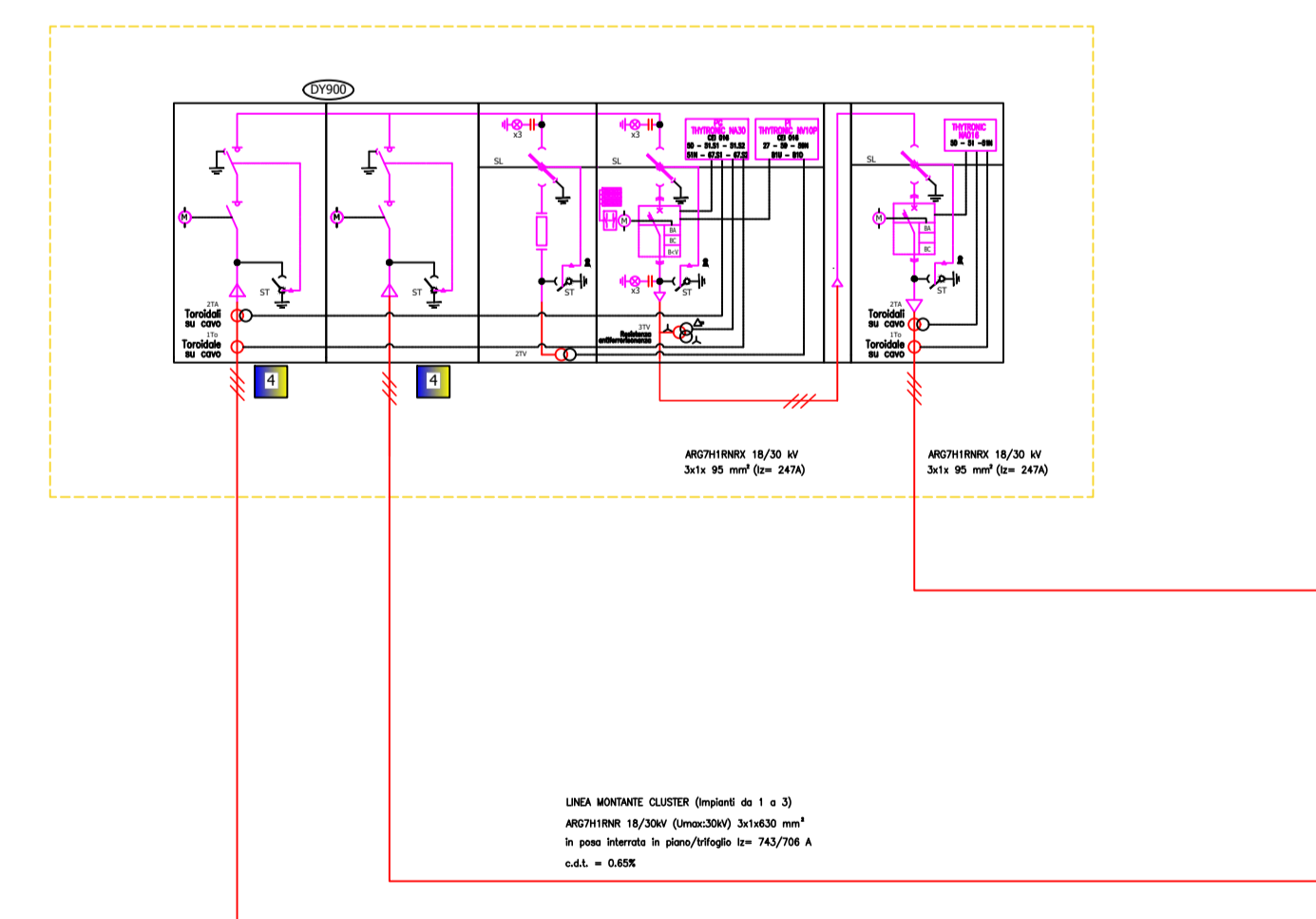
ENTRA (lato Nord)
ENTRA (lato Sud)
ESCE

PERCORSO n. 1
LINEA MONTANTE CLUSTER (Impianto LP_2)
ARGENTIMAX 18/20kV (Immax:30kV) 3x1x240 mm²
In sede intermedia in piano/trinella (se = 418 A)
c.c.s.t. = 0,42%

lunghezza tratto 2-4: 3,037 m

CABINA DI RACCOLTA/SMISTAMENTO

IMPIANTO FV LP_4



SOTTOCAMPO 1

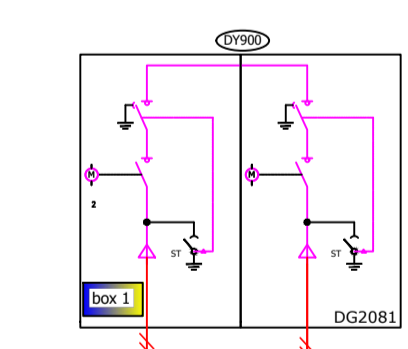
PERCORSO n. 3
LINEA MONTANTE CLUSTER (Impianto LP_4)
ARGENTIMAX 18/20kV (Immax:30kV) 3x1x240 mm²
In sede intermedia in piano/trinella (se = 418 A)
c.c.s.t. = 0,42%

ENTRA
ESCE

PERCORSO n. 4
LINEA MONTANTE CLUSTER (Impianto LP_4)
ARGENTIMAX 18/20kV (Immax:30kV) 3x1x240 mm²
In sede intermedia in piano/trinella (se = 418 A)
c.c.s.t. = 0,42%

lunghezza tratto 4-5: 1,385 m

BOX di SEZIONAMENTO LINEA
tipo S.T. ENEL: DG2081



ENTRA
ESCE

lunghezza tratto box 1 - S.U.: 2,890 m

PERCORSO n. 4
LINEA MONTANTE CLUSTER (Impianto LP_4)
ARGENTIMAX 18/20kV (Immax:30kV) 3x1x240 mm²
In sede intermedia in piano/trinella (se = 418 A)
c.c.s.t. = 0,42%

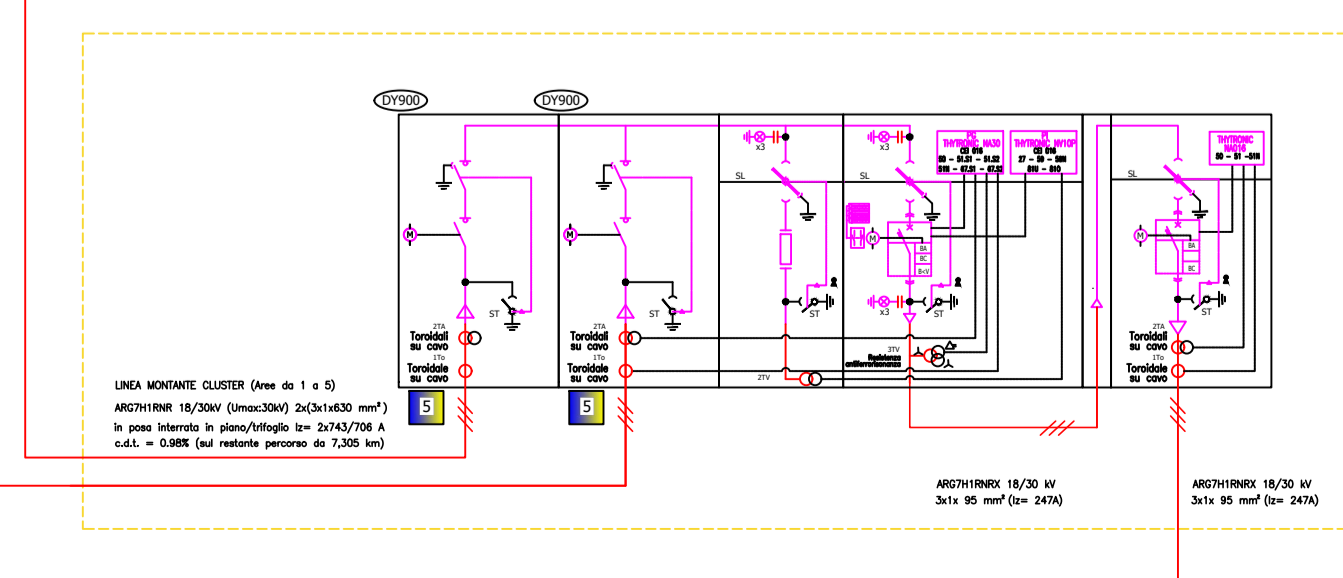
PERCORSO n. 5
LINEA MONTANTE CLUSTER (Impianto LP_5)
ARGENTIMAX 18/20kV (Immax:30kV) 3x1x240 mm²
In sede intermedia in piano/trinella (se = 418 A)
c.c.s.t. = 0,42%

PERCORSO n. 5
LINEA MONTANTE CLUSTER (Impianto LP_5)
ARGENTIMAX 18/20kV (Immax:30kV) 3x1x240 mm²
In sede intermedia in piano/trinella (se = 418 A)
c.c.s.t. = 0,42%

lunghezza tratto 3 - box 1: 2,890 m

CABINA DI RACCOLTA/SMISTAMENTO

IMPIANTO FV LP_5

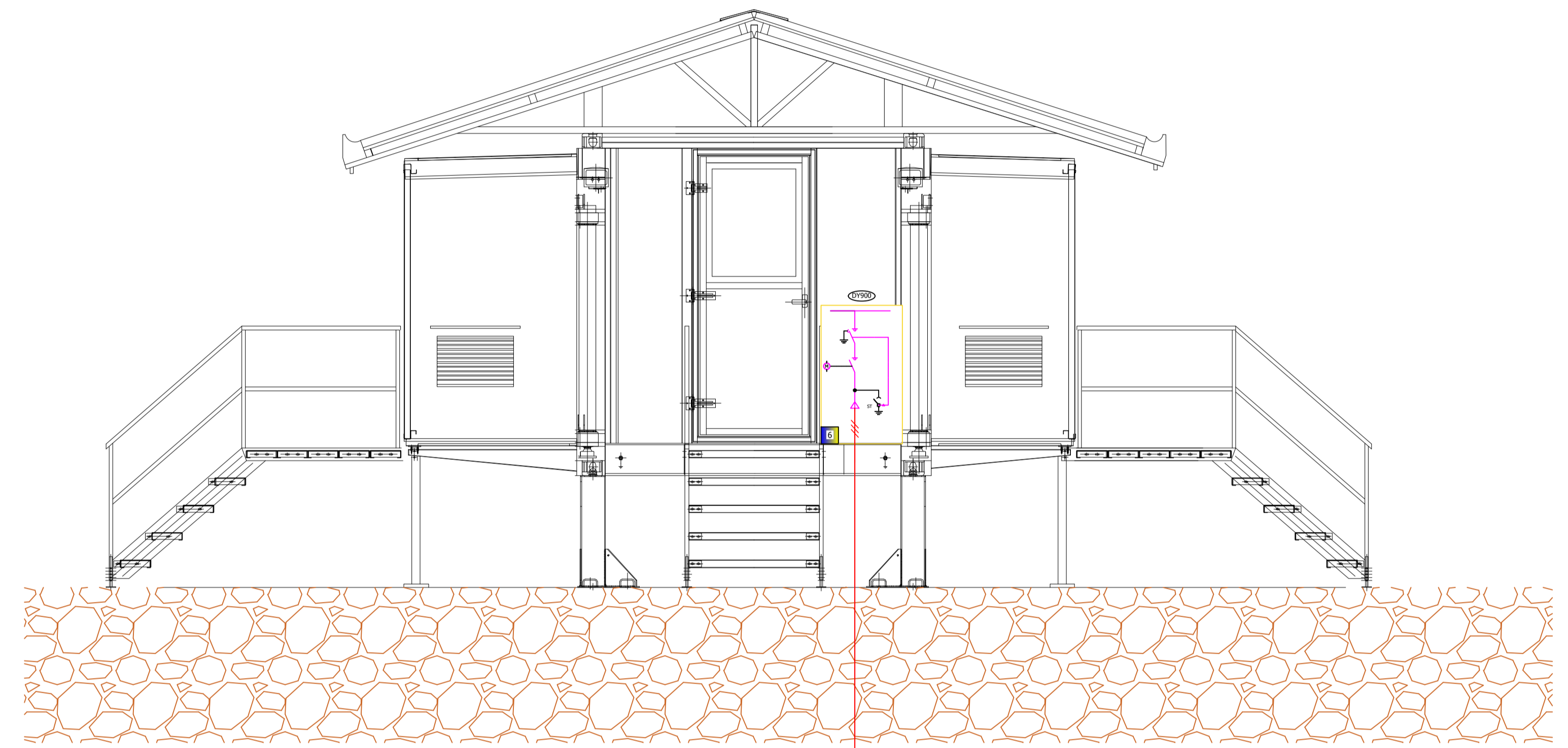


SOTTOCAMPO 1

PERCORSO n. 4
LINEA MONTANTE CLUSTER (Impianto LP_5)
ARGENTIMAX 18/20kV (Immax:30kV) 3x1x240 mm²
In sede intermedia in piano/trinella (se = 418 A)
c.c.s.t. = 0,42%

STAZIONE di UTENZA

EDIFICIO INGRESSI LINEE MT



COMUNI DI BRINDISI - MESAGNE

PROVINCIA DI BRINDISI

PROGETTO AGROVOLTAICO "CLUSTER LOPEZ"



COSTRUZIONE ED ESERCIZIO DI UN IMPIANTO AGROVOLTAICO DENOMINATO "CLUSTER LOPEZ" E DELLE OPERE ED INFRASTRUTTURE CONNESSE, SITO NEI COMUNI DI BRINDISI E MESAGNE (BR), POTENZA NOMINALE PARI A 30.000,00 kWN E POTENZA DI PICCO PARI A 34.639,92 kWp.

Oggetto: Schema connessione MT

PROGETTISTA: Ing. Giorgio Vece

TIMBRO E FIRMA:

NOME FILE: 8XP7W3_ElaboratoGrafico_09

SCALA:



N°	DATA	DESCRIZIONE	REDATTO	VERIFICATO	APPROVATO
00	01 OTTOBRE 2021	PRIMA EMISSIONE	ING. GIORGIO VECE	ING. GIORGIO VECE	
01					
02					
03					

