

COMUNI DI BRINDISI - MESAGNE

PROVINCIA DI BRINDISI

PROGETTO AGROVOLTAICO "CLUSTER LOPEZ"



PROGETTO
ingveprogetti s.r.l.s.
via Geofilo n.7-72023, Mesagne (BR)
email: info@ingveprogetti.it

RESPONSABILE DEL PROGETTO
Ing. Giorgio Vece

COSTRUZIONE ED ESERCIZIO DI UN IMPIANTO AGROVOLTAICO DENOMINATO "CLUSTER LOPEZ" E DELLE OPERE ED INFRASTRUTTURE CONNESSE, SITO NEI COMUNI DI BRINDISI E MESAGNE (BR), POTENZA NOMINALE PARI A 30.000,00 kWN E POTENZA DI PICCO PARI A 34.639,92 kWp.

Oggetto: Schema unifilare Lotto LP_4

PROGETTISTA: Ing. Giorgio Vece

TIMBRO E FIRMA:



NOME FILE: 8XPd7W3_ElaboratoGrafico_10d

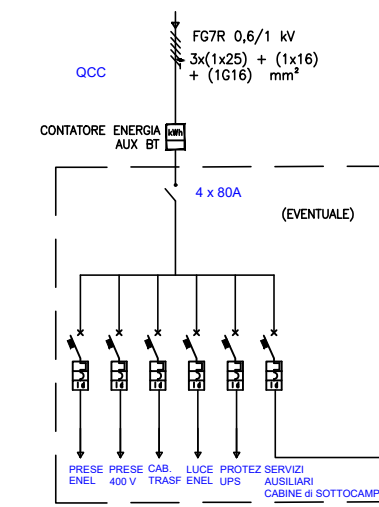
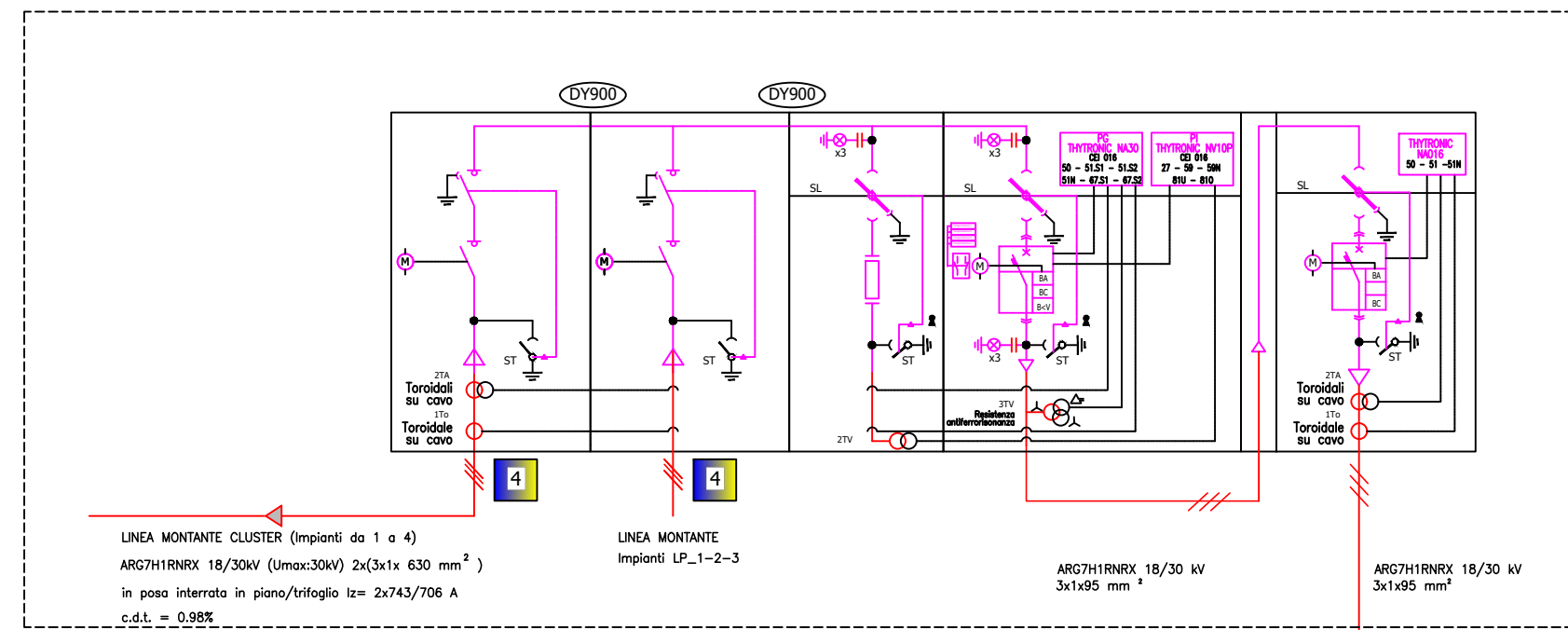
SCALA:

N°	DATA	DESCRIZIONE	REDATTO	VERIFICATO	APPROVATO
00	OTTOBRE 2021	PRIMA EMISSIONE	ING. GIORGIO VECE	ING. GIORGIO VECE	
01					
02					
03					



SEZIONE DI PARTENZA

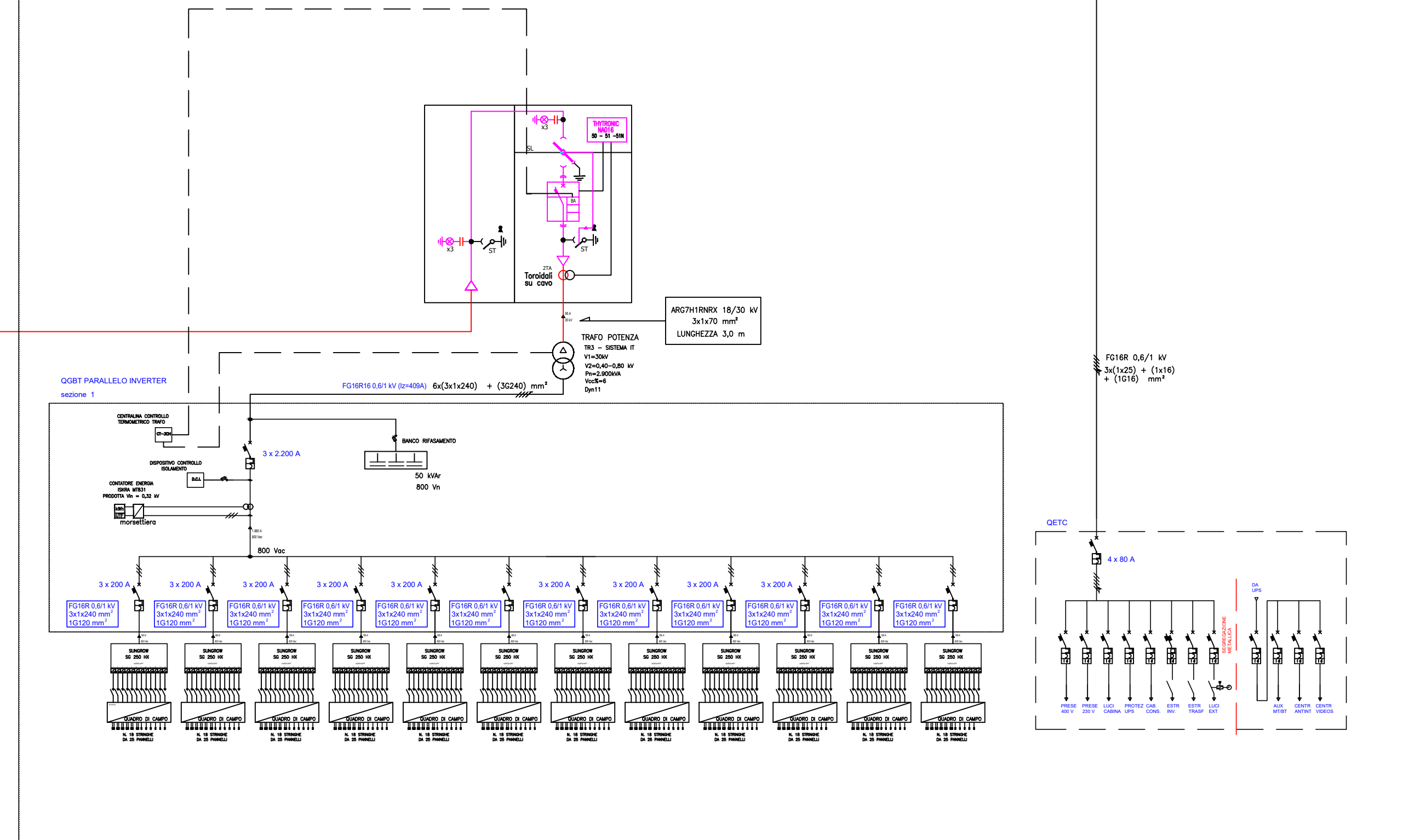
CABINA DI RACCOLTA



ARG7H1RNRX 18/30 kV
3x1x95 mm²

IMPIANTO LP_4

CABINA SOTTOCAMPO 1



FG18R 0,6/1 kV
3x(1x25) + (1x16)
+ (1016) mm²

