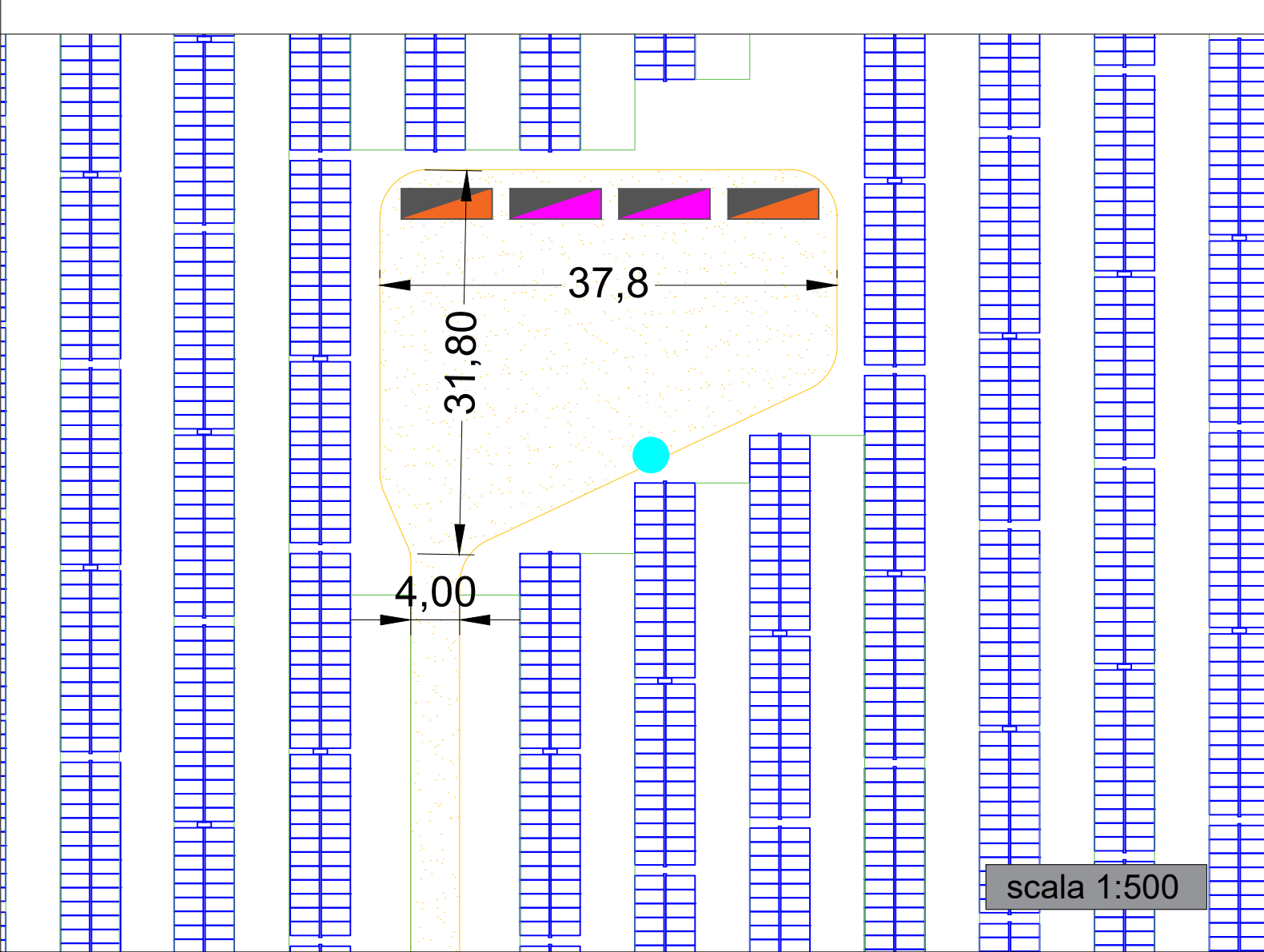
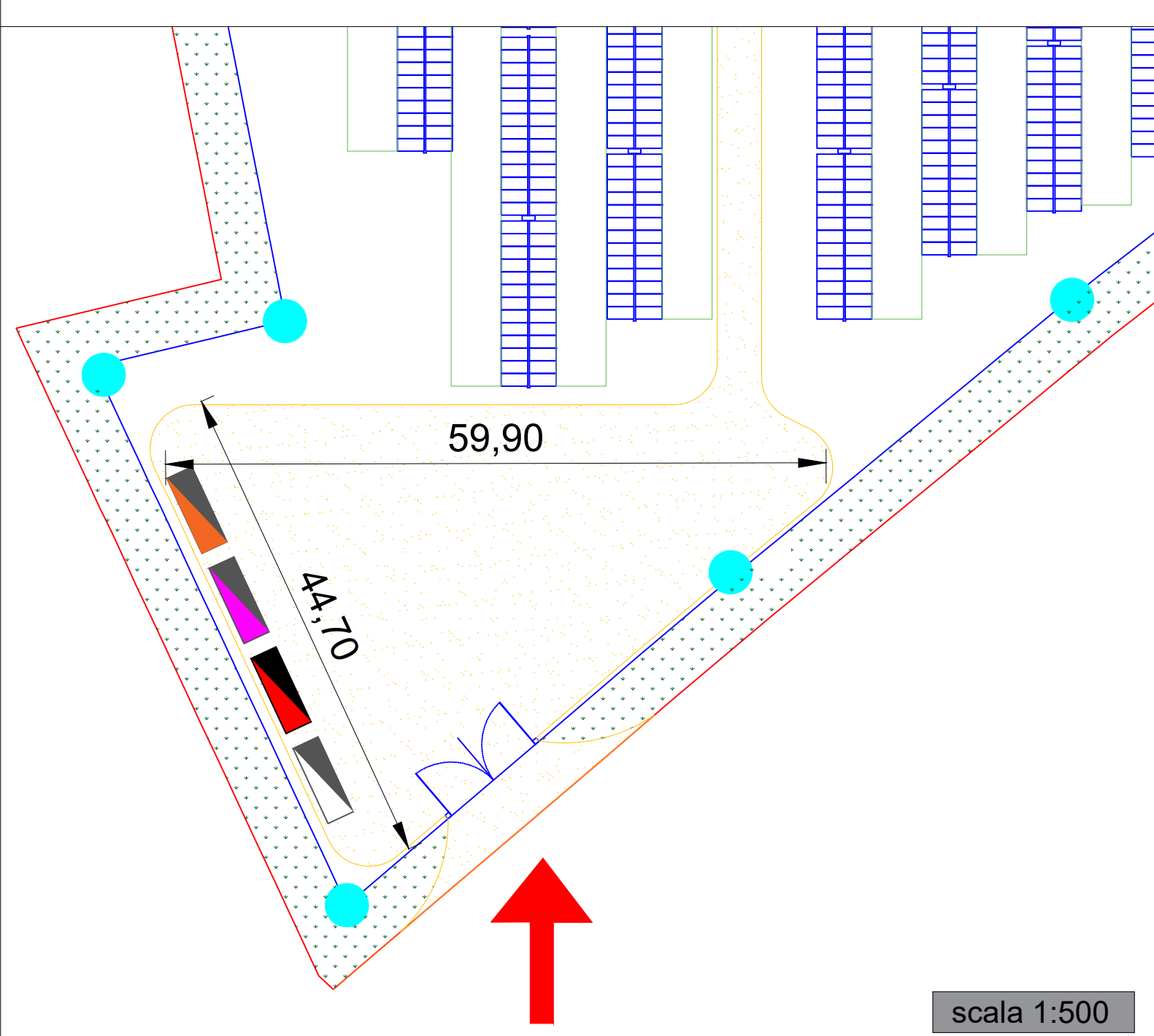


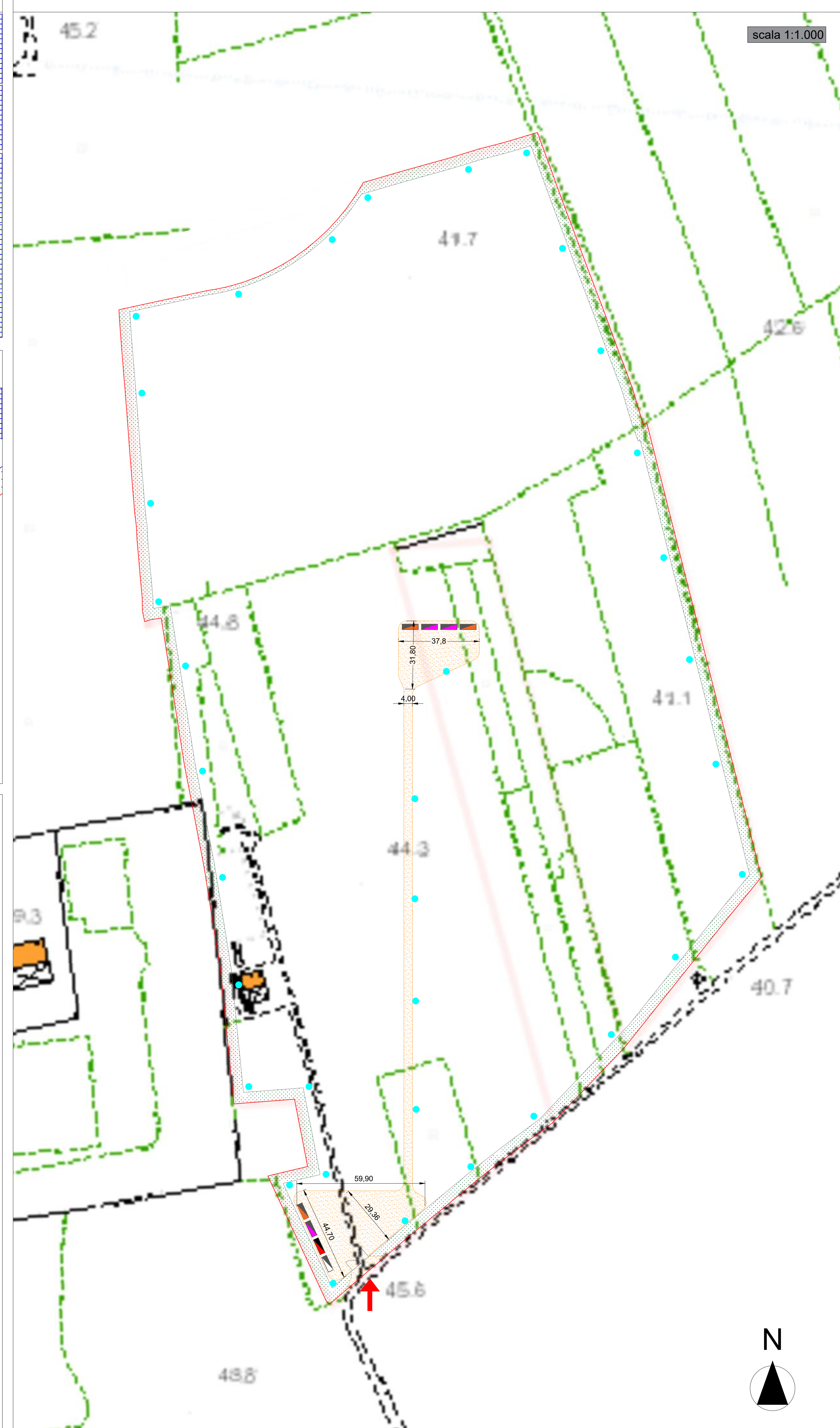
PARTICOLARE VIABILITA' INTERNA



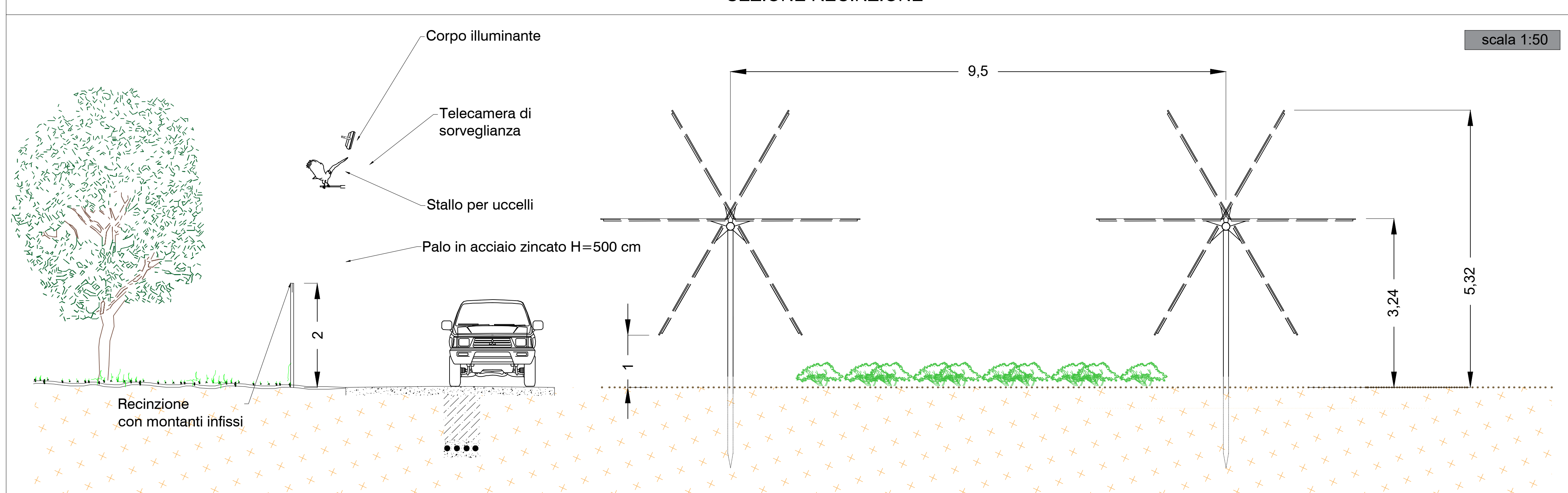
PARTICOLARE VIABILITA' INTERNA



PLANIMETRIA IMPIANTO



SEZIONE RECINZIONE



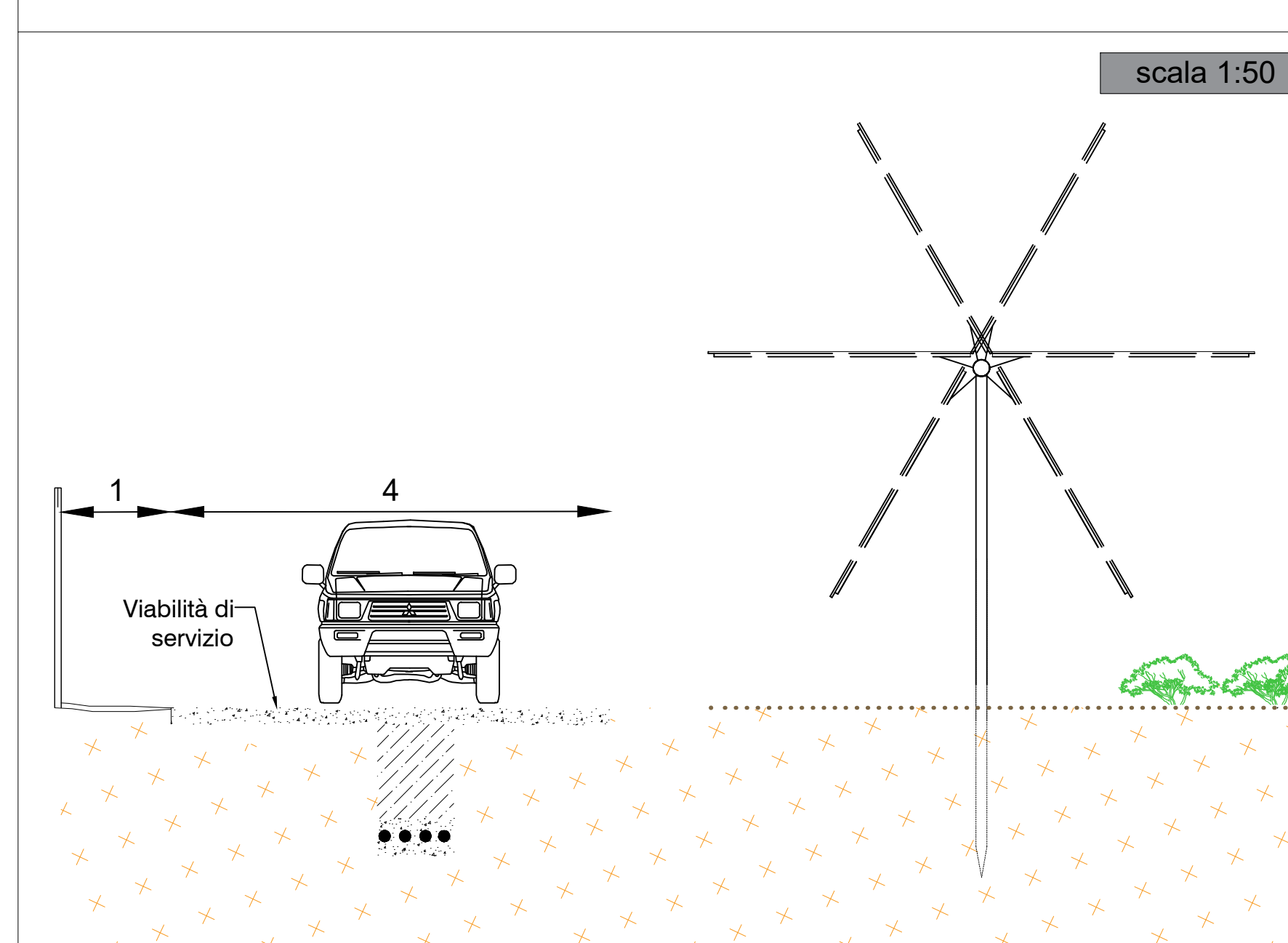
LEGENDA IMPIANTO

- Cabina ausiliaria
- Cabina trasformatore
- Cabina raccolta
- Cabina inverter
- Recinzione
- Perimetro
- Viabilità interna
- Mitigazione
- Videosorveglianza
- Ingresso

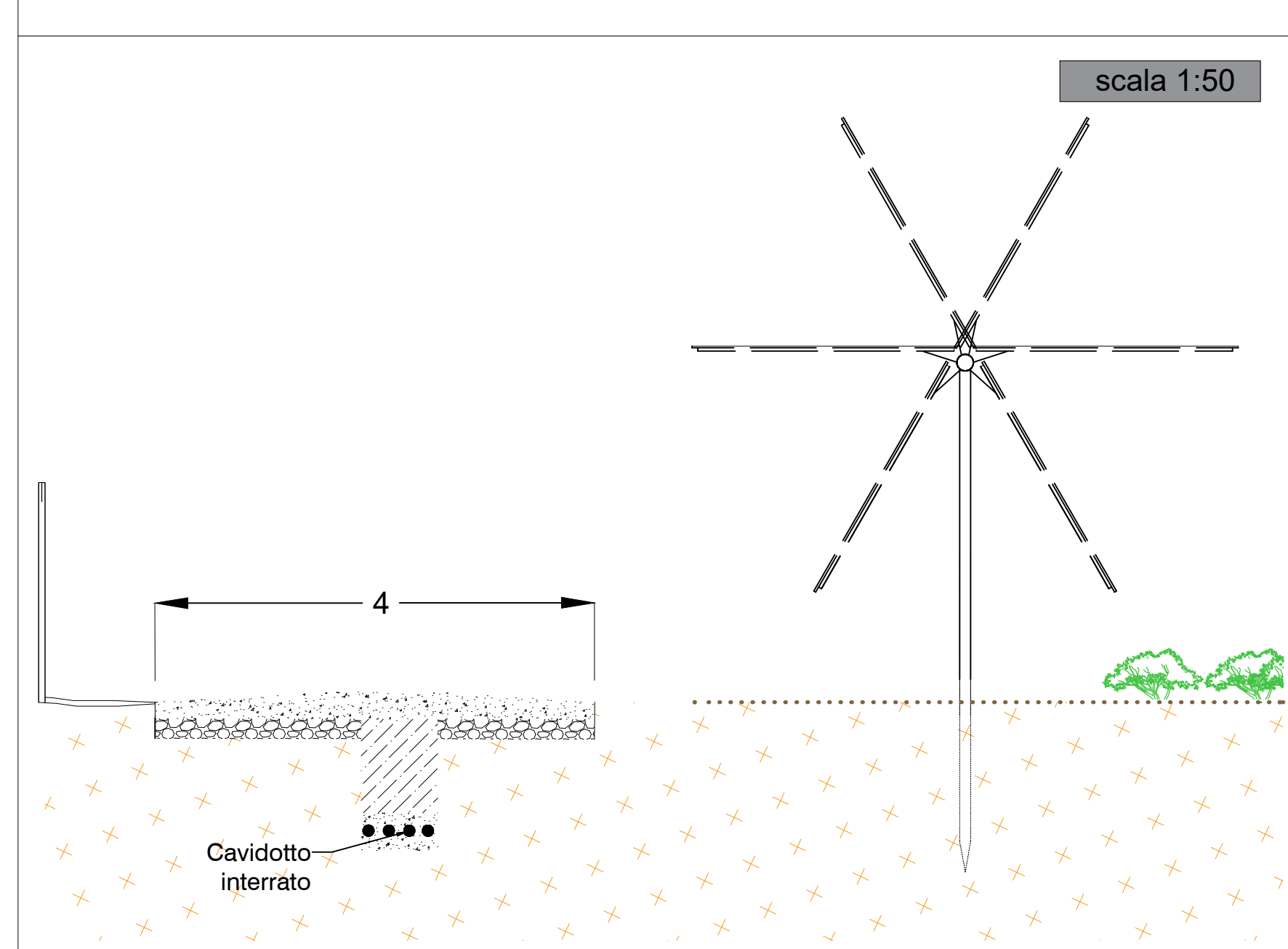
LEGENDA SEZIONE STRADALE

- massiciata stradale
- misto granulare
- riempimento
- terreno
- cavidotto

SEZIONE VIABILITA' INTERNA



DETTAGLIO SEZIONE STRADALE - CAVIDOTTO INTERRATO



VIABILITA' DI ACCESSO



COMUNI DI BRINDISI - MESAGNE

PROVINCIA DI BRINDISI

PROGETTO AGROVOLTAICO "CLUSTER LOPEZ"

PROGETTO

 Ingveprogetti s.r.l.s.
 via Giallo n.7-72023 Mesagne (BR)
 email: info@ingveprogetti.it
 RESPONSABILE DEL PROGETTO
 Ing. Giorgio Vece

COSTRUZIONE ED ESERCIZIO DI UN IMPIANTO AGROVOLTAICO DENOMINATO "CLUSTER LOPEZ" E DELLE OPERE ED INFRASTRUTTURE CONNESSE, SITO NEI COMUNI DI BRINDISI E MESAGNE (BR), POTENZA NOMINALE PARI A 30.000,00 KWN E POTENZA DI PICCO PARI A 34.639,92 KWP.

Oggetto: Viabilità interna Lotto LP_2

PROGETTISTA: Ing. Giorgio Vece

TIMBRO E FIRMA:

NOME FILE: 8XPD7W3_ElaboratoGrafico_11b

SCALA: 1:50
 1:1000
 1:2000



N°	DATA	DESCRIZIONE	REDATTO	VERIFICATO	APPROVATO
00	SETTEMBRE 2021	PRIMA EMISSIONE	ING. GIORGIO VECE	ING. GIORGIO VECE	
01					
02					
03					