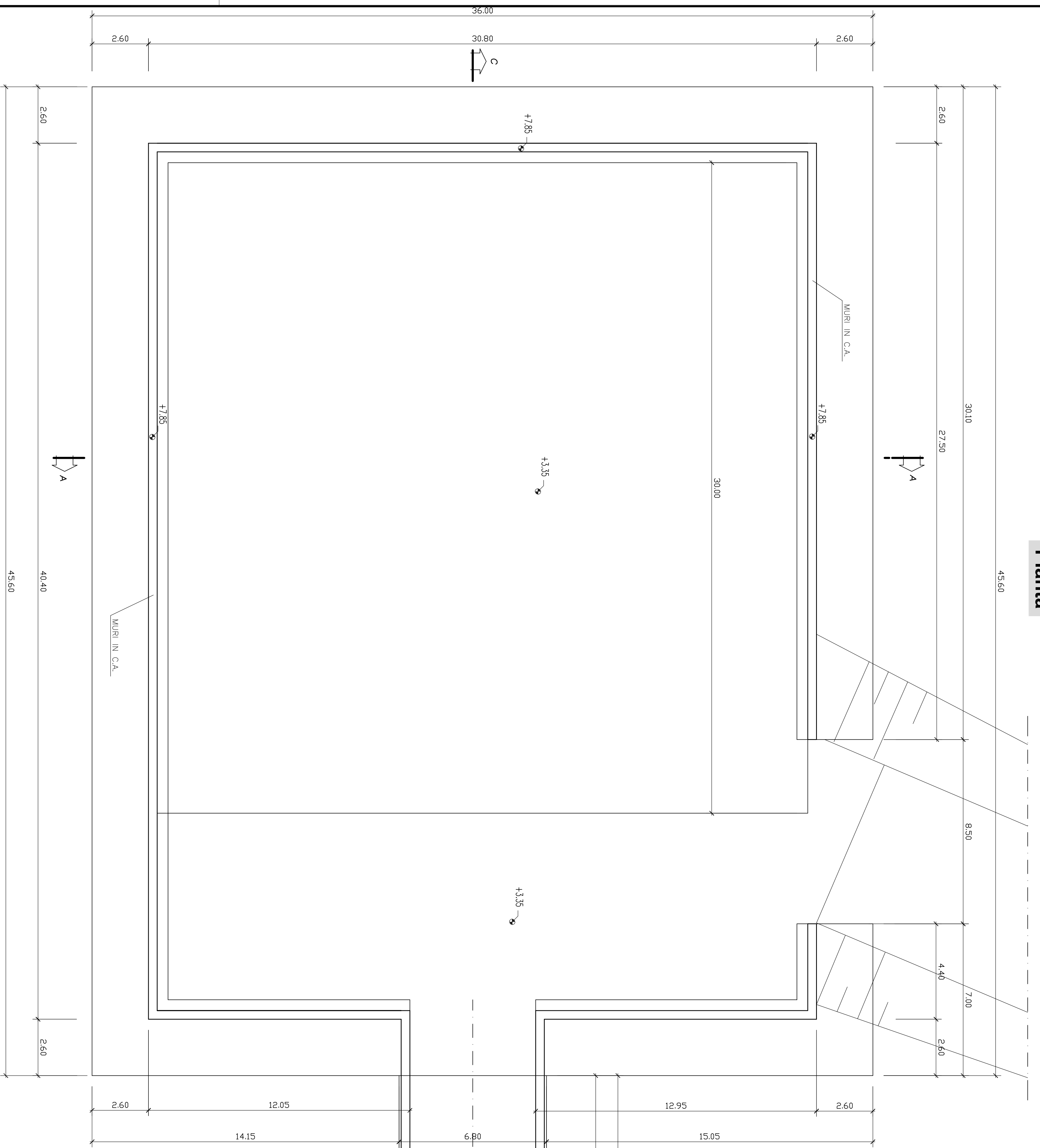
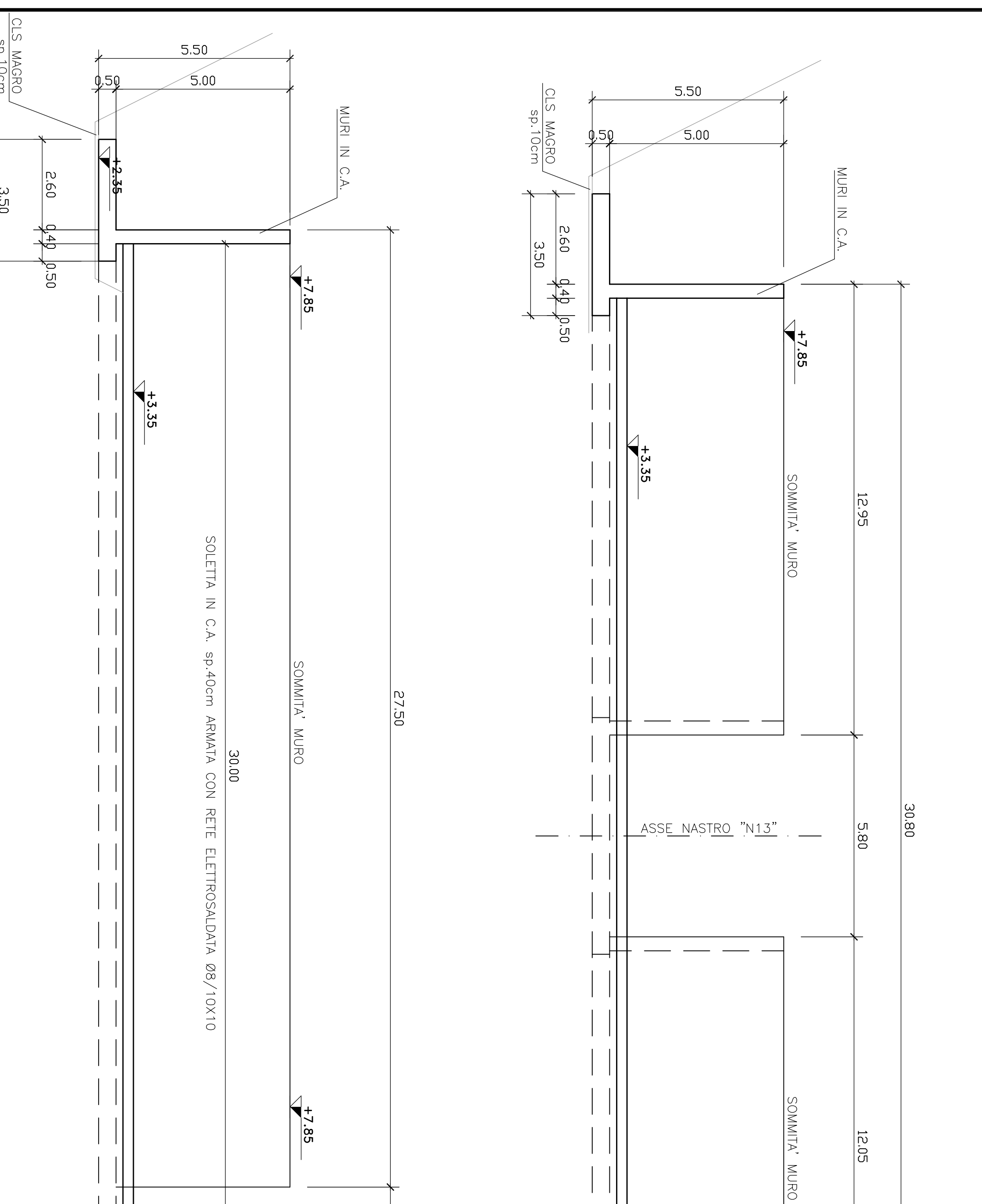


Vasca imp. di separazione - scala 1:100

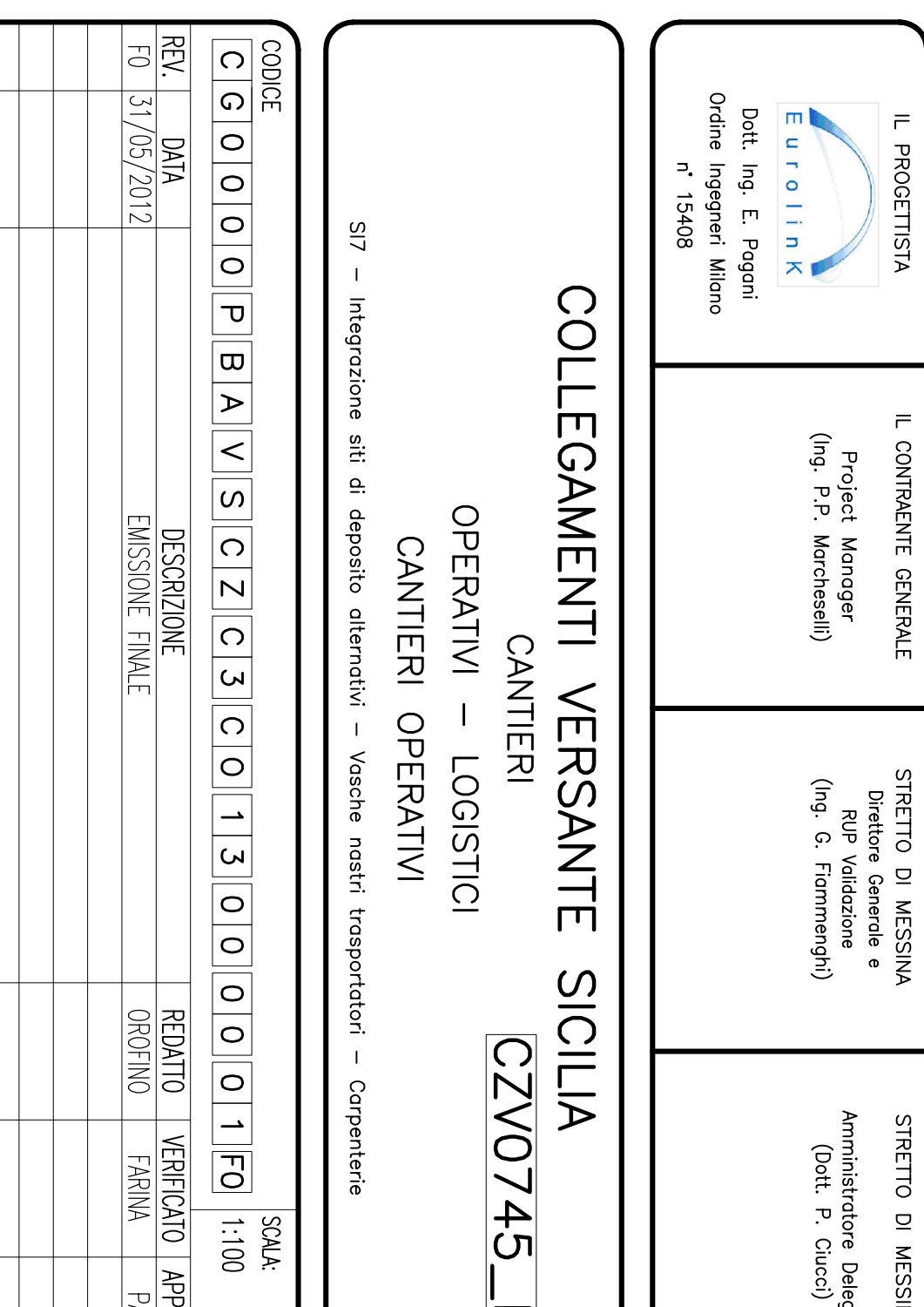
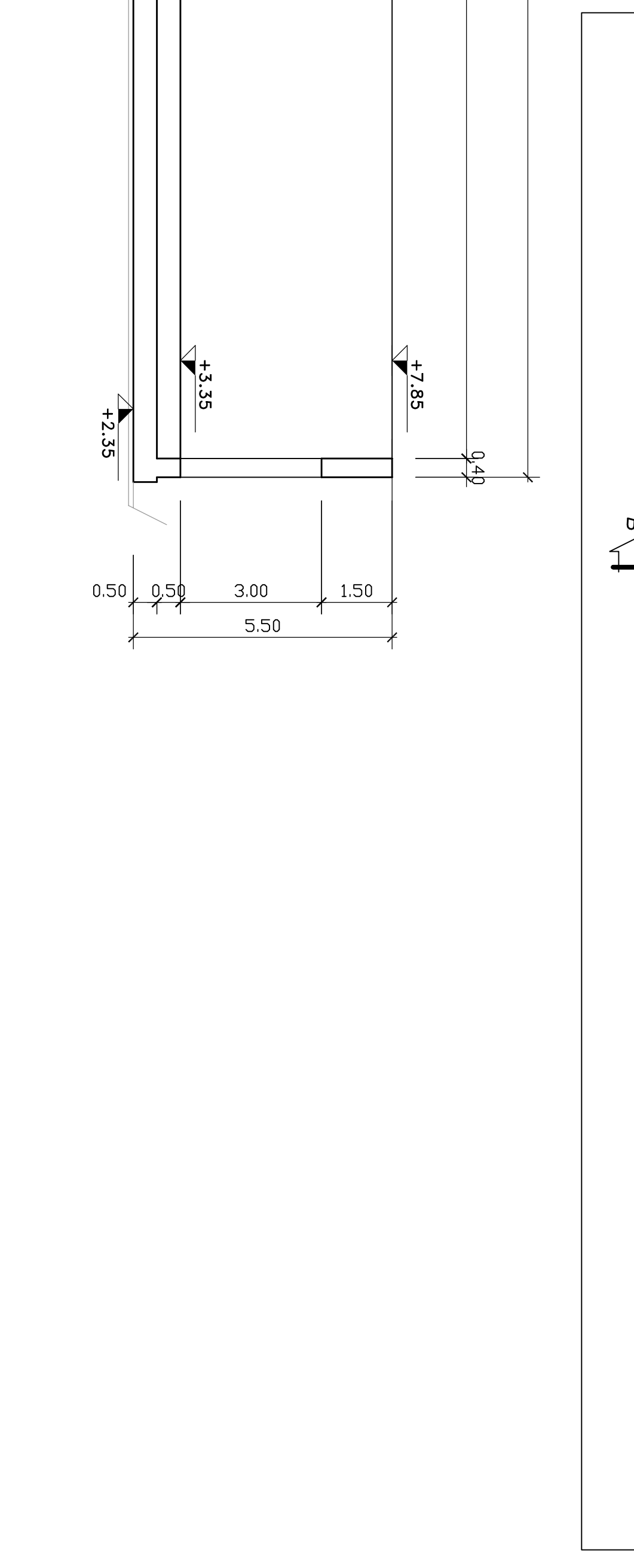
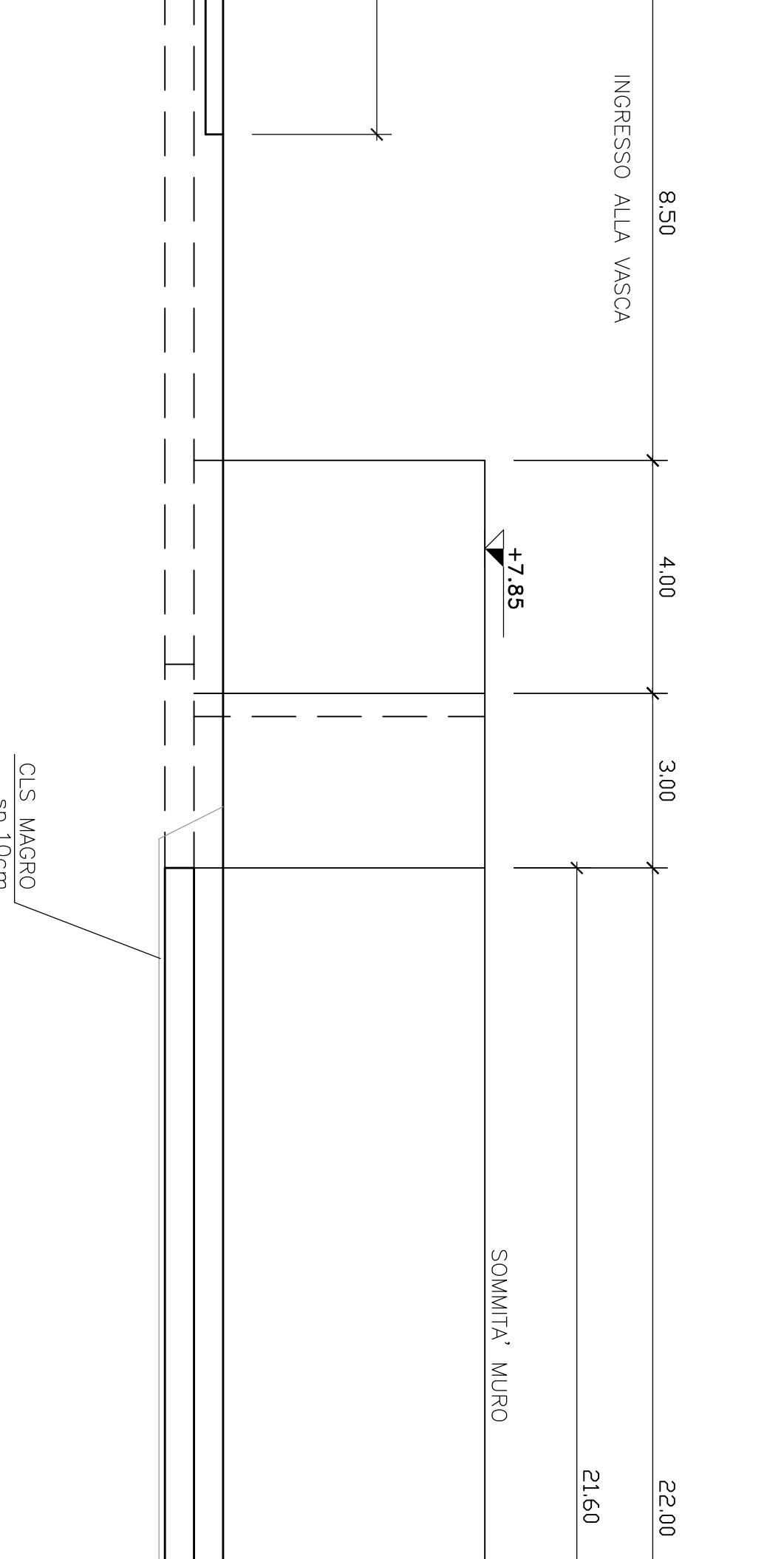
Pianta



Sezione A-A

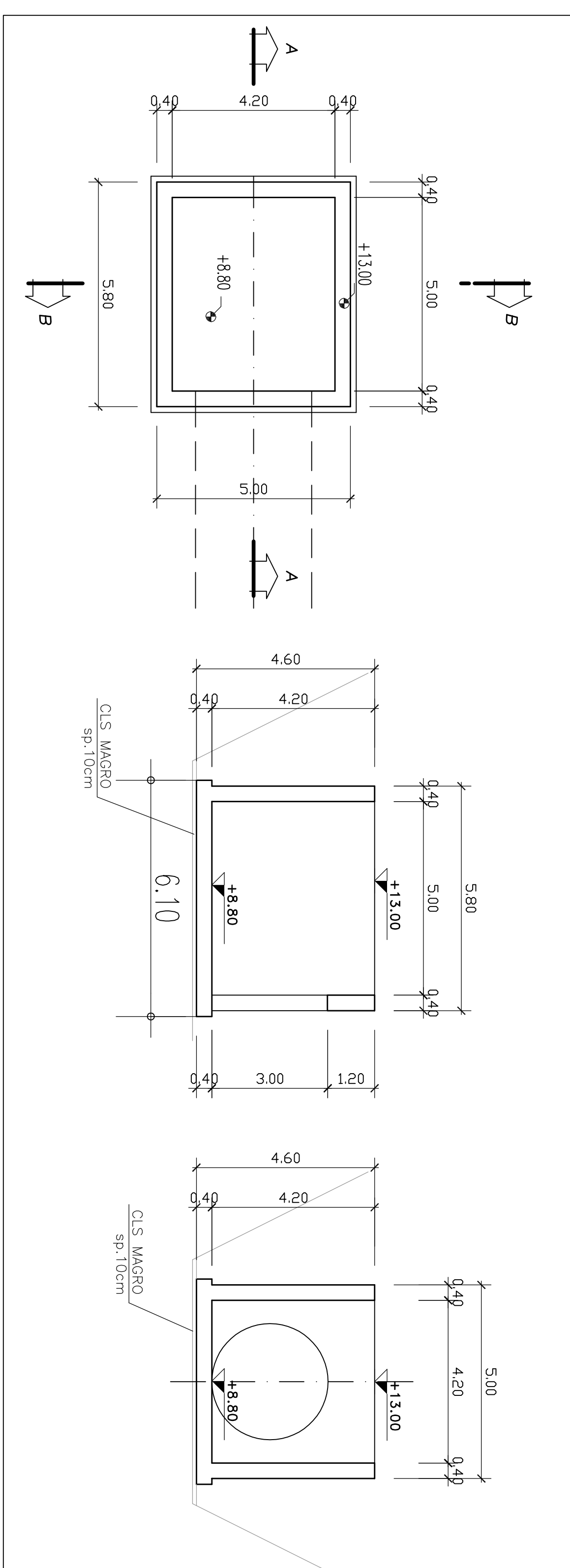


Sezione C-C

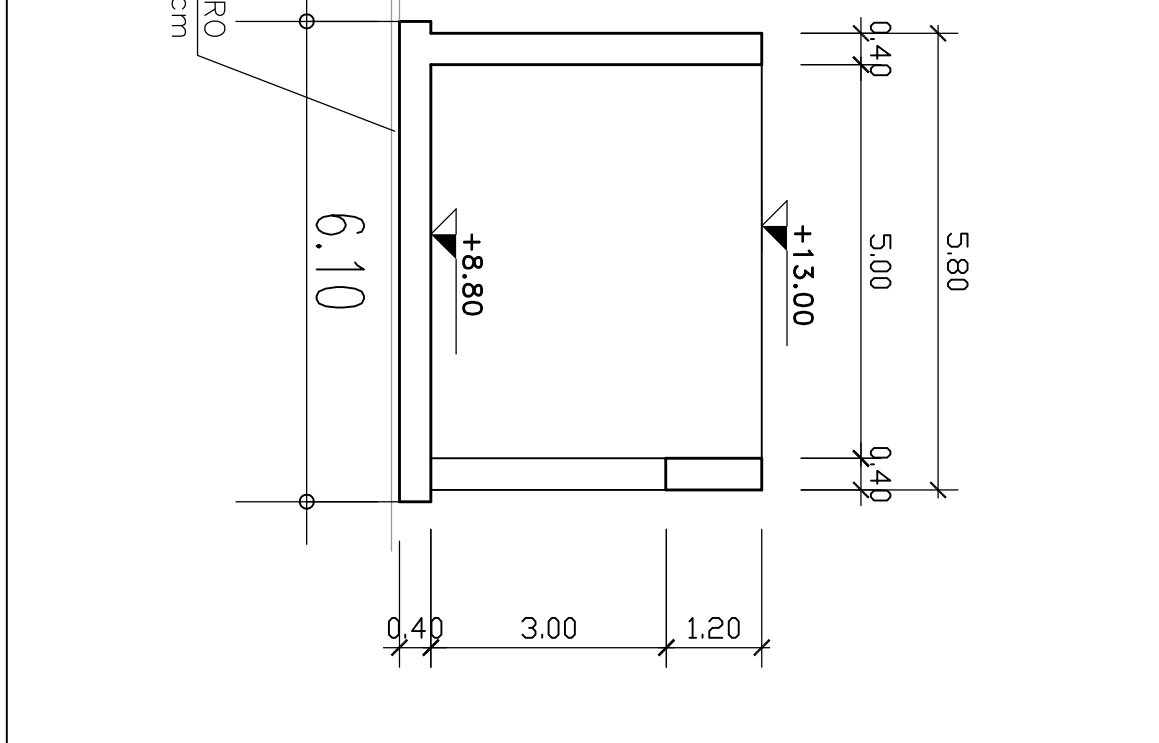


Vasca motori - scala 1:100

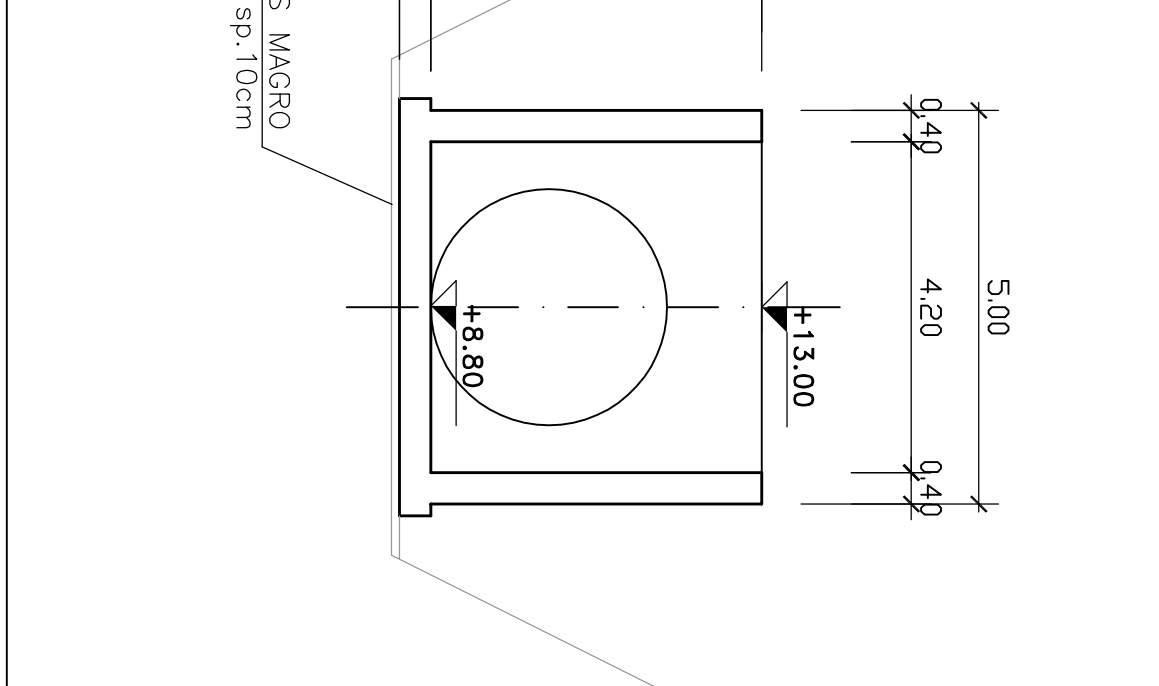
Pianta



Sezione A-A

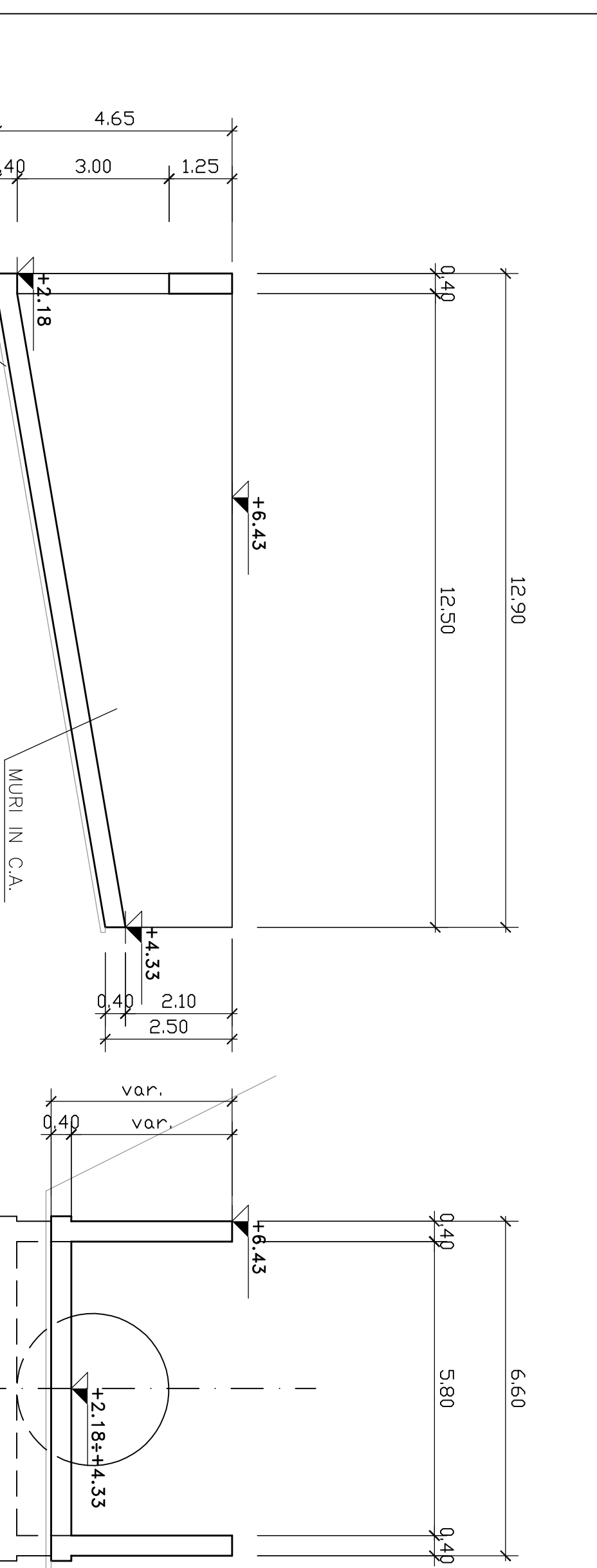


Sezione B-B

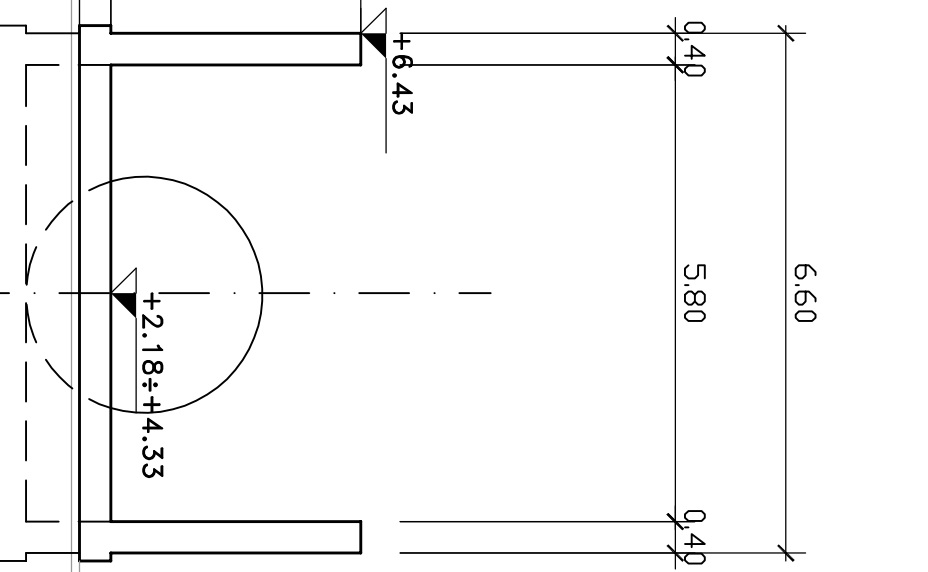


Vasca allo sbocco - scala 1:100

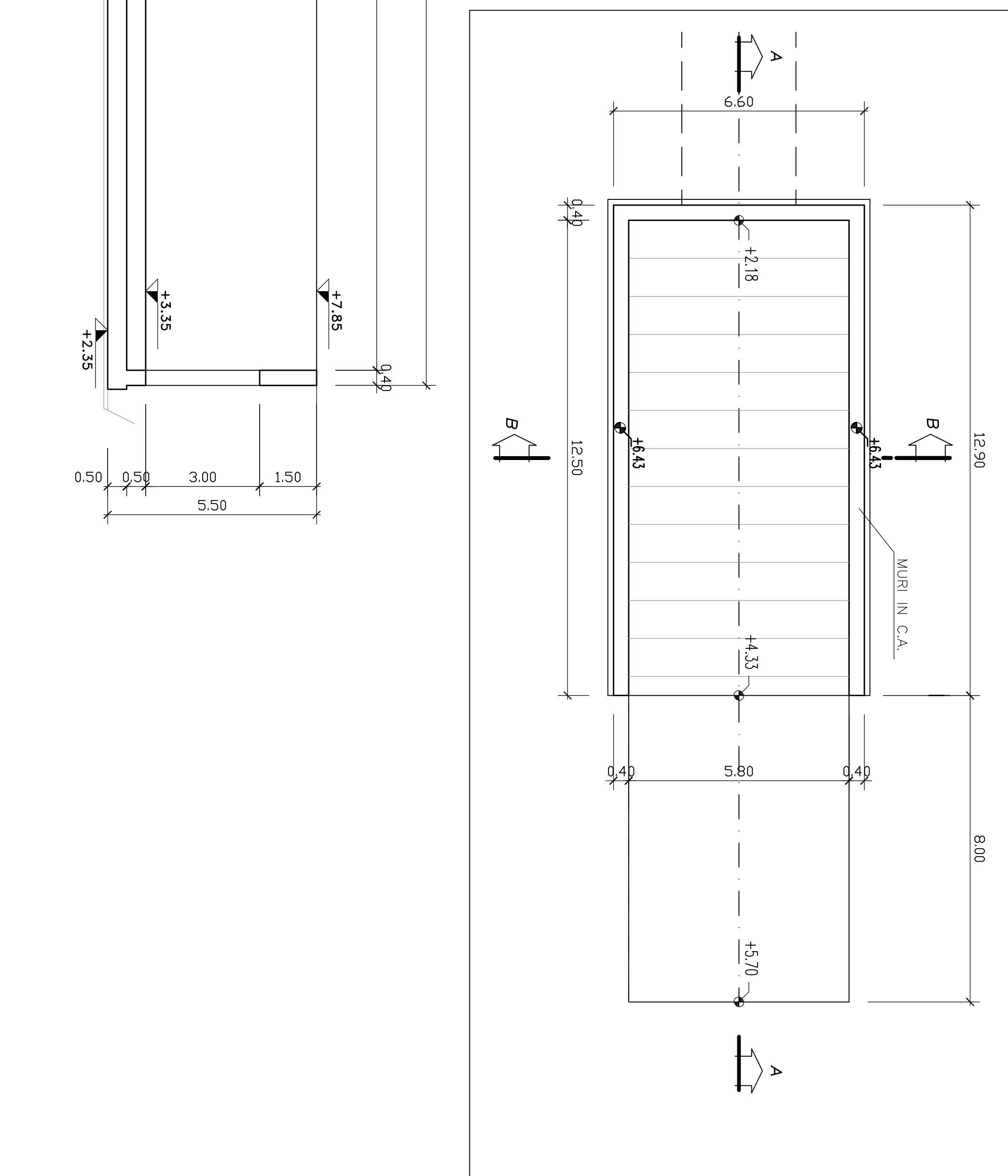
Sezione A-A



Sezione B-B



Pianta



NOTE GENERALI



[NB] I componenti presenti nel disegno (Nervi, Sola, Tronconi, ecc.) sono presentati indicati in numero e tipologia. Gli eventuali quantitativi saranno indicati nel dettaglio. I materiali sono quelli in commercio, si fa riferimento ai fogli di calcolo. Il tipo di fondo della vasca è in base all'esperienza del progettista e in base alle dimensioni della vasca.

TABELLA MATERIALI

- CAESTRUM**
- Per strutture di fondazione: Classe di esposizione III "Strutture alla costa o in prossimità"
  - Resistenza: C20/27 ovvero R<sub>td</sub> minimo 37 MPa
  - Conformità a UNI EN 206-1:2008
  - Conformità alla prescrizione di cui al DM 14.01.2008
  - Dimensione massima granulometria: 10 mm
  - Consistenza S3
  - Densità massima: 2500 kg/m<sup>3</sup>
- ACCIAIO PER BARRE D'ARMATURA ARDUREMA**
- Acciaio controllato in stabilimento, snobbabile B 400C
  - Forme a barre ad angolo maggiorato
  - Conformità a UNI EN 10080
  - Conformità alla prescrizione di cui al DM 14.01.2008
  - Consistenza S1
  - Densità massima: 7850 kg/m<sup>3</sup>
- DIAMETRO RECUPARE**
- 8 BARRA <math>\phi 20 </math> 4p = 6 + 4
  - INCERENZA ARMATURA
  - 70 kg/m<sup>3</sup>

**Stretto di Messina**  
 SOGGIO PER LA PROGETTAZIONE E LA DIREZIONE DELLE OPERE PER LA REALIZZAZIONE DEL PONTE SULLO STRETTO DI MESSINA  
 AREA DI INTERESSE STRADALE

**EUROLINK S.C.P.A.**  
 SOCIETÀ ITALIANA PER LA PROGETTAZIONE E LA DIREZIONE DELLE OPERE PER LA REALIZZAZIONE DEL PONTE SULLO STRETTO DI MESSINA  
 COOPERATIVA MANUTENTORI E CEMENTISTI - C.M.C. di Padova S.p.A. - Consorzio SCS COI Ltd (Mantova)  
 ISHAKAWANHA, 4 - ZONA INDUSTRIALE (Mantova)  
 A.C.I. S.C.P.A. - CONSORZIO STRETTO DI MESSINA (Mantova)

**PROGETTO DEFINITIVO**  
 ALTERNATIVA AI SITI DI DEPOSITO

REDAZIONE: CANTIERI OPERATIVI

**EUROLINK**  
 Ditta Ing. F. Ripoli  
 Office Ingegneri Milano  
 n° 15488

IL PROGETTISTA  
 Project Manager  
 (Ing. P. Marchetti)

IL COMPONENTE GENERALE  
 SRETTO DI MESSINA  
 (Ing. C. Formaggi)

AMMINISTRATORE DELEGATO  
 SRETTO DI MESSINA  
 (Giov. P. Civati)

**COLLEGAMENTI VERSANTE SICILIA**  
 CANTIERI OPERATIVI - LOGISTICI  
 CANTIERI OPERATIVI

SIT - Integrazione del deposito dimensionale - Vasche navali, trasporti - Coperture

CODICE: C0G00000|B|A|V|S|C|I|C|I|C|I|C|I|C|I|C|I|C|I|F0|1:100

REDAZIONE: CANTIERI OPERATIVI  
 LOGISTICI

CONTOGGI: CANTIERI OPERATIVI  
 LOGISTICI