

COMUNI DI BRINDISI - MESAGNE

PROVINCIA DI BRINDISI

PROGETTO AGROVOLTAICO "CLUSTER LOPEZ"



PROGETTO

Ingveprogetti s.r.l.s.

via Geofilo n.7-72023, Mesagne (BR)
email: info@ingveprogetti.it

RESPONSABILE DEL PROGETTO
Ing. Giorgio Vece

COSTRUZIONE ED ESERCIZIO DI UN IMPIANTO AGROVOLTAICO DENOMINATO "CLUSTER LOPEZ" E DELLE OPERE ED INFRASTRUTTURE CONNESSE, SITO NEI COMUNI DI BRINDISI E MESAGNE (BR), POTENZA NOMINALE PARI A 30.000,00 kWN E POTENZA DI PICCO PARI A 34.639,92 kWP.

Oggetto: Allegato 1 al Piano culturale - Relazione progetto agricolo

PROGETTISTA: Ing. Giorgio Vece

TIMBRI E FIRME:

NOME FILE:
8XPD7W3_AnalisiPaesaggistica_06



N°	DATA	DESCRIZIONE	REDATTO	VERIFICATO	APPROVATO
00	OCTOBRE 2021	PRIMA EMISSIONE	ING. GIORGIO VECE	ING. GIORGIO VECE	
01					
02					
03					



Powertis

LUMINORA LOPEZ S.R.L.

INGVEPROGETTI s.r.l.s Società di ingegneria	IMPIANTO AGROVOLTAICO “CLUSTER LOPEZ” - Comuni di Mesagne, Brindisi (BR) Relazione progetto agricolo	LUMINORA LOPEZ S.R.L.
---	---	---

Sommario

1. PREMESSA	4
2 IL PROGETTO FOTOVOLTAICO -LA SCELTA DELL’AGROVOLTAICO	5
3. LE COMPONENTI DEL PROGETTO AGRICOLO	7
3.1 L’architettura d’impianto	9
3.2 Sperimentazione della olivicoltura superintensiva	9
3.3 Sperimentazione sulle coltivazioni orticole	10
3.3 Sperimentazione della rigenerazione delle biodiversità	11
3.4 Sperimentazione delle applicazioni dedicate alla agricoltura di precisione	11
3.4.1 Sistemi di guida parallela o automatica	12
3.4.2 Irroratrici	12
3.4.3 Sistemi per rateo variabile	12
3.4.4 Sistemi di monitoraggio	13
4. ALTRE ESPERIENZE, RIFERIMENTI SCIENTIFICI E PNRR SU AGROVOLTAICO	14
4.1 Sperimentazione dell’Università dell’arizona e del Maryland	14
4.2 Approfondimenti dell’Università’ di Foggia	15
4.2 Sperimentazione del Department of Horticulture, Kangwon National University (COREA) 16	
4.3 Sperimentazione del Bundesverband Neue Energiewirtschaft (Associazione Federale per la Nuova Industria Energetica)	17
4.4 IL PNRR (PIANO NAZIONALE DI RIPRESA E RESILIENZA)	18
4. LA COMPATIBILITÀ TRA ATTIVITA’ DI PRODUZIONE DI ENERGIA FOTOVOLTAICA E L’ATTIVITÀ AGRICOLA	20
4.1 Soluzioni tecniche-organizzative	20
4.1.1 Le scelte dimensionali	20
4.1.2 L’organizzazione dell’impiantistica	24
4.1.3 Soluzioni ambientali-paesaggistiche	25
4.1.4 Applicazioni di Agricoltura di precisione e Agricoltura 4.0	26
4.2 Regolazione dei rapporti commerciali	28
5. IL PROGETTO AGRICOLO	28
5.1 ORGANIZZAZIONE DELLE AREE DI COLTIVAZIONE	29
5.2 DESCRIZIONE DEL PIANO COLTURALE	30
5.2.1 Analisi Del Terreno	31

INGVEPROGETTI s.r.l.s Società di ingegneria	IMPIANTO AGROVOLTAICO “CLUSTER LOPEZ” - Comuni di Mesagne, Brindisi (BR) Relazione progetto agricolo	LUMINORA LOPEZ S.R.L.
---	---	-----------------------------------

5.2.2 <i>La scelta delle coltivazioni</i>	32
5.2.2.1 <i>La Coltivazione del carciofo (Cynara cardunculus subsp. scolymus (L.))</i>	33
5.2.2.3 <i>La coltivazione dell’aglio</i>	34
5.2.2.4 <i>Le fasce di impollinazione</i>	34
5.3 <i>Organizzazione delle coltivazioni interne agli impianti</i>	36
5.3.1 <i>La coltivazione lungo il perimetro</i>	38
5.3 <i>AVVICENDAMENTO DELLE AREE DI COLTIVAZIONE</i>	39
5.4 <i>CRONOPROGRAMMA COLTURALE</i>	40
6. <i>ANALISI DELLA ATTIVITÀ DI REALIZZAZIONE E DI GESTIONE</i>	41
7. <i>COMPATIBILITÀ DELLE RISORSE UMANE</i>	42
8. <i>PUNTI DI FORZA E CRITICITÀ DEL PROGETTO INTEGRATO</i>	42
8.1 <i>Analisi dell’ambito ambientale</i>	43
8.2 <i>Analisi dell’ambito delle ricadute sociali</i>	44
8.3 <i>Analisi delle tecniche e tecnologie impiegate</i>	44
9. <i>COSTI IMPIANTO AGRICOLO</i>	45
10. <i>INTERVENTI ECONOMICI A SOSTEGNO DELL’ATTIVITA’ AGRICOLA</i>	47
11. <i>CONCLUSIONI E CONSIDERAZIONI SULLA VALENZA AMBIENTALE DEL PROGETTO AGRICOLO</i>	47

INGVEPROGETTI s.r.l.s Società di ingegneria	IMPIANTO AGROVOLTAICO “CLUSTER LOPEZ” - Comuni di Mesagne, Brindisi (BR) Relazione progetto agricolo	LUMINORA LOPEZ S.R.L.
--	---	----------------------------------

1. PREMESSA

La presente relazione ha lo scopo di descrivere la parte agricola del progetto denominato “Agrovoltaico Lopez” con lo scopo di articolare dettagliatamente quest’aspetto della proposta progettuale che si inserisce pienamente nel contesto di quello che oggi viene definito “agrovoltaico”. Ossia un’iniziativa imprenditoriale di tipo integrato in cui convergono nel medesimo spazio produttivo l’attività di produzione di energia elettrica da fonte rinnovabile fotovoltaica e l’attività agricola.

La proposta progettuale, cioè, prevede una definizione dell’un’architettura di impianto tale da non compromettere la continuità della coltivazione agricola e in maniera tale da consentire l’utilizzo degli strumenti della agricoltura di precisione come definita da diverse norme e regolamenti.

La Regione Puglia nella Legge Regionale n. 55 del 17/12/2018 all’art. 2 definisce l’agricoltura di precisione come:

“Agricoltura di precisione (AdP)” una gestione aziendale agricola, forestale e zootecnica, basata sull’osservazione, la misura e la risposta dell’insieme di variabili quanti-qualitative inter e intra-campo che intervengono nell’ordinamento produttivo. Ciò al fine di definire, dopo analisi dei dati sito-specifici, un sistema di supporto decisionale per l’intera gestione aziendale, con l’obiettivo di ottimizzare i rendimenti nell’ottica di una sostenibilità avanzata di tipo climatico e ambientale, economico, produttivo e sociale”

Il Progetto agrovoltaico denominato “LOPEZ” è un progetto che si articola su 5 lotti di impianto interconnessi tra loro e tutti insieme connessi alla RTN con immissione nella Stazione di Smistamento di Pignicelle.

Ogni lotto di impianto sarà coltivato a tutto campo. L’attività agricola si svilupperà sia lungo il perimetro esterno all’impianto che all’interno tra le file dell’impianto fotovoltaico. All’interno dei singoli impianti fotovoltaici si utilizzerà tutto il suolo grazie anche all’impiego delle tecnologie dedicate all’agricoltura di precisione come meglio si dirà più avanti.

Il progetto agricolo è parte sostanziale di questa proposta progettuale tutta orientata ad integrare l’attività di produzione di energia da fonti rinnovabili fotovoltaiche con l’attività di produzione agricola biologica all’interno dei parchi fotovoltaici che la società proponente Luminora Lopez s.r.l. intende realizzare sul territorio della Regione Puglia.

Con il progetto agricolo si dà sostanza ad un vero progetto di integrazione “multi-imprenditoriale” che supera la dicotomia generatosi tra installazioni fotovoltaiche a terra in aree agricole e l’utilizzazione del suolo a fini agricoli in un virtuoso processo sinergico.

L’obiettivo che si è posto la società proponente con questo progetto è stato quello realizzare un’iniziativa

INGVEPROGETTI s.r.l.s Società di ingegneria	IMPIANTO AGROVOLTAICO "CLUSTER LOPEZ" - Comuni di Mesagne, Brindisi (BR) Relazione progetto agricolo	LUMINORA LOPEZ S.R.L.
---	---	---

capace di non "snaturare il territorio agricolo", ossia che fosse capace di non modificare l'utilizzazione agricola dell'area di intervento lasciando pressoché inalterata la sua produttività, la sua percezione del paesaggio, la sua permeabilità, l'assetto idraulico e idrologico.

Nell'iniziativa in questione si ritrovano azioni di sostegno e promozione delle biodiversità e della pratica agricola. Sostegno e promozione che si concretizzano mediante interventi positivi sulle biodiversità, sulle naturalità in genere, sui servizi ecosistemici del suolo ma anche con il sostegno economico alla redditività agraria e alla messa in atto di programmi innovativi verso la transizione dell'agricoltura 4.0.

L'attività agricola nella presente proposta progettuale, che interessa tutti i lotti di impianto di cui si compone il parco fotovoltaico LOPEZ, è stata organizzata in maniera tale che possa costituire azione positiva oltre che sul suolo anche sui servizi ecosistemici ma tale anche che l'impianto fotovoltaico risulti:

- Non percettibile all'osservatore da terra che percorre la viabilità limitrofa per effetto dello schermo che si determina con le fasce coltivate ad uliveto superintensivo lungo il perimetro esterno all'impianto;
- Visibile solo in condizioni di sorvolo per l'effetto schermo, che a regime raggiunge i 4-5 mt di altezza, della coltivazione dell'ulivo a siepe (superintensivo) e per la fascia di bosco in progetto.

ossia in maniera tale che l'intervento progettuale agisca sulla riduzione della frammentazione del paesaggio e sugli effetti percettivi spesso generati anche dalla pratica agricola.

In merito agli effetti percettivi va comunque ribadito quanto è stato affermato dal C. di S. con la sentenza 9.9.2014, n. 4566 della Sez. IV (riferita ad un impianto eolico, ben più impattante, dal punto di vista percettivo, rispetto ad un impianto fotovoltaico) che *"..... che, al di fuori dei siti paesaggisticamente sensibili e specificamente individuati come inidonei, si possa far luogo ad arbitrarie valutazioni di compatibilità estetico-paesaggistica sulla base di giudizi meramente estetici, che per loro natura sono "crocianamente" opinabili....."*.

2 IL PROGETTO FOTOVOLTAICO -LA SCELTA DELL'AGROVOLTAICO

Le ragioni dell'iniziativa agrovoltica vanno innanzitutto ritrovate in una proiezione più "green" del mondo imprenditoriale che risponde ad una tendenza generalizzata che pervade l'Europa, come anche il resto del pianeta, verso l'ambizioso progetto del *"green deal europeo"*, che mira ad azzerare le emissioni nette di CO2.

Il *"green deal"* che non può che individuare nel *"fotovoltaico a terra"* e nei grandi impianti uno degli strumenti più efficaci perché questo obiettivo possa essere raggiunto in tempi utili per evitare i disastri ambientali che il *"green deal europeo"* si propone di evitare.

INGVEPROGETTI s.r.l.s Società di ingegneria	IMPIANTO AGROVOLTAICO "CLUSTER LOPEZ" - Comuni di Mesagne, Brindisi (BR) Relazione progetto agricolo	LUMINORA LOPEZ S.R.L.
---	---	---

Soluzioni di questo tipo pongono però al contempo la necessità di preservare il mondo agricolo e tutti i servizi ecosistemici che il suolo offre all'umanità.

L'agrovoltaico è la risposta a tutto questo; è la risposta alla rigida separazione che, impropriamente, si è generata tra la necessità di produrre energia da fonti rinnovabili in quantità tali da sostituire in un tempo assai breve la produzione da fonti fossili e la tutela del suolo. Infatti, l'agrovoltaico non determina un'occupazione di suolo da parte dell'impianto fotovoltaico a discapito di quello agrario, non determina alcuna conversione d'uso, non riduce la fertilità del suolo, preserva le produzioni dall'abbandono dell'attività agricola, sostiene i servizi ecosistemici che esso offre.

Nelle zone più calde diventa anche una risposta agli effetti negativi sulla produzione agricola legati all'innalzamento delle temperature atmosferiche che si hanno sulle produzioni estive come hanno dimostrato le sperimentazioni di diverse istituzioni scientifiche in più parti del mondo e di cui si dirà più avanti.

L'agrovoltaico è anche sostegno economico all'agricoltura che può trovare in tale applicazione ulteriori fonti di investimento per ammodernamenti e ristrutturazioni aziendali. E' anche strumento per il recupero di un'agricoltura più ecosostenibile e per la conservazione e la protezione delle biodiversità.

Una soluzione che lascia indenne anche la capacità produttiva dell'impianto fotovoltaico. Anzi, ne migliora le *performance* nei periodi più caldi determinando una riduzione delle temperature della superficie dei pannelli di circa 9°.

A fronte di una reciprocità di benefici la scelta agrovoltaica è rinviata solo all'esercizio progettuale e organizzativo: definire spazi e modelli gestionali capaci di determinare regimi di ampia autonomia all'interno di percorsi sinergici.

Con l'impianto progettuale agrovoltaico si affronta il problema della produzione di energia elettrica libera dalle fonti fossili pensando ai tempi utili per evitare il disastro.

La scelta agrivoltaica, sostanzialmente connessa ai grandi impianti fotovoltaici a terra, consente di ottenere tempi che non sono assolutamente paragonabili a quelli necessari al raggiungimento degli stessi obiettivi se la produzione di energia elettrica da fonti rinnovabile fosse delegata ai piccoli impianti integrati sui tetti e facciate degli edifici.

La proposta agrovoltaica, e gli obiettivi temporali con essa raggiungibili, vanno altresì inseriti in quel contesto delineato dal PNIEC, (Piano Nazionale Integrato per l'Energia e il Clima 2030) Pubblicato il 21 gennaio del 2020 predisposto con il Ministero dell'Ambiente e della tutela del territorio e del mare e il Ministero delle Infrastrutture e dei Trasporti. Secondo il PNIEC il ritmo di sviluppo delle installazioni FER ritenuto necessario sarebbe pari ad almeno cinque volte quello attuale. In particolare, considerando il solo fotovoltaico, la crescita della potenza installata, da realizzarsi entro il 2030, deve essere pari a 30 GW, con

INGVEPROGETTI s.r.l.s Società di ingegneria	IMPIANTO AGROVOLTAICO "CLUSTER LOPEZ" - Comuni di Mesagne, Brindisi (BR) Relazione progetto agricolo	LUMINORA LOPEZ S.R.L.
---	---	---

installazioni sia a terra che sugli edifici. Ciò significa un incremento, in dieci anni, pari a 2,5 volte la potenza attualmente installata (+158%). Per quanto riguarda la generazione elettrica, si assume che essa debba aumentare del 65% rispetto ad oggi, arrivando a coprire oltre il 55% dei consumi nazionali.

Lo sviluppo delle installazioni riferibili ad impianti fotovoltaici dovrebbe realizzarsi secondo un tasso annuo di crescita, nel medio termine (2025) pari a 1,5 TWh/anno, accompagnato da circa 0,9 GW di potenza installata ex-novo ogni anno. Ancor più accentuato l'incremento previsto tra il 2025 ed il 2030, pari a 7,6 TWh/anno di generazione elettrica e 4,8 GW/anno di potenza installata.

Ossia si prevede una forte crescita degli impianti di grande taglia i quali, nella maggior parte dei casi, vengono installati a terra. Al contrario, le installazioni di autoconsumo (sia per impianti residenziali che industriali) sono in prevalenza architettonicamente integrate sui tetti degli edifici.

Risulta incomprensibile, pertanto, come le valenze positive dell'agrivoltaico, anche scientificamente sperimentate, possono trovare ostacolo e ostilità in teorie o affermazioni che invece si palesano attraverso solo "ipotesi" mai provate quali "la possibile confusione delle rotte migratorie", o sul senso estetico del paesaggio agrario che quasi mai, anche quando è tale, viene riconosciuto banalizzato, stressato o mortificato nel suo stato di fatto.

Non viene riconosciuta cioè la capacità del progetto agrivoltaico di essere strumento di riqualificazione; si nega o si tace sull'abbandono dell'agricoltura, si nega che la banalizzazione del territorio è spesso frutto dell'agricoltura intensiva e monocolturale che tende, in ragione del profitto, ad eliminare gli elementi improduttivi anche se appartenenti alla tradizione. Si nega che la pratica agricola prevalente è quella intensiva e monocolturale e che essa è tra le primarie cause di cancellazione delle biodiversità, oltre ad essere tra le principali fonti d'inquinamento ambientale (del suolo e del sottosuolo).

Si tace infine sul fatto che i grandi impianti fotovoltaici a terra sono la soluzione per giungere in tempi brevi, ma soprattutto nei tempi prestabiliti, agli obiettivi fissati dalla comunità internazionale, a cui ha aderito anche lo stato italiano, per la riduzione delle emissioni di CO₂. Come se questa non fosse una priorità ambientale e non avesse un suo tempo di attuazione.

Si tace e non si ammette infine che questi due grandi temi, la produzione di energia elettrica da fonti rinnovabili e la conservazione del suolo, possono trovare effettiva soluzione mediante l'agrivoltaico all'interno di un percorso attuativo in cui l'iniziativa privata coincide con la pubblica utilità.

3. LE COMPONENTI DEL PROGETTO AGRICOLO

Il progetto agricolo si pone come quale scopo principale quello di dare continuità alla coltivazione agricola

INGVEPROGETTI s.r.l.s Società di ingegneria	IMPIANTO AGROVOLTAICO "CLUSTER LOPEZ" - Comuni di Mesagne, Brindisi (BR) Relazione progetto agricolo	LUMINORA LOPEZ S.R.L.
---	---	---

effettuata sui terreni di progetto.

Quindi il primo obiettivo è quello di coltivare una percentuale di suolo quanto più prossima al 100%.

Altro obiettivo è quello di rendere la produzione di energia da fonte fotovoltaica un'opportunità per lo sviluppo e la modernizzazione dell'agricoltura.

La definizione della architettura di impianto associata alla pratica dell'agricoltura di precisione consente di arrivare ad avere circa 88% di area coltivata sulle aree di progetto.

L'uso dei sistemi di monitoraggio connessi alla agricoltura di precisione permette poi ottenere sistemi produttivi con risultati economici migliori tanto in virtù dei maggiori risparmi delle materie utilizzate che migliori rendimenti di produzione.

Si procederà inoltre ad applicare e sperimentare le applicazioni isobus dell'agricoltura di precisione, ed in particolare i sistemi di guida parallela, per rendere più produttiva e più compatibile la integrazione di queste due attività imprenditoriali.

I risultati, che saranno resi pubblici e disponibili ad istituti scientifici e Enti di controllo, saranno poi utilizzati per ottimizzare le coltivazioni e le metodiche di coltivazione negli altri lotti di impianto.

Saranno cioè anticipate e sperimentati i cicli colturali che poi saranno applicati sulle estensioni maggiori degli altri lotti di impianto.

I risultati, che saranno resi pubblici e disponibili ad istituti scientifici e Enti di controllo, saranno poi utilizzati per ottimizzare le coltivazioni e le metodiche di coltivazione negli altri lotti di impianto.

Saranno cioè anticipate e sperimentati i cicli colturali che poi saranno applicati sulle estensioni maggiori degli altri lotti di impianto.

In particolare, all'interno dei lotti di impianto, saranno installate delle sonde che consentiranno di monitorare una serie di elementi caratterizzanti quali:

- Centraline meteo per la misura di
 - Vento
 - Umidità
 - Piovosità
 - Bagnatura delle foglie
 - Radiazione solare
- Sensori di umidità del suolo
- Sensori per la valutazione della vigoria delle piante

Sarà adeguato il parco macchine all'utilizzo dei sistemi isobus per poter utilizzare con questa tecnologia:

- Le aiutatrici per la preparazione della coltivazione delle orticole
- Guida automatica con controllo automatico delle sezioni e mappe di prescrizione per la

INGVEPROGETTI s.r.l.s Società di ingegneria	IMPIANTO AGROVOLTAICO "CLUSTER LOPEZ" - Comuni di Mesagne, Brindisi (BR) Relazione progetto agricolo	LUMINORA LOPEZ S.R.L.
--	---	----------------------------------

distribuzione delle sementi

In sostanza il progetto agricolo dell'impianto agrovoltaiico Lopez si articola su tre linee di sviluppo:

- L'architettura d'impianto agrovoltaiico
- L'agricoltura di precisione
- Il monitoraggio
- La sperimentazione

3.1 L'architettura d'impianto

La definizione della architettura dell'impianto agrovoltaiico è stato frutto di uno studio particolareggiato di verifica sulla possibilità di convivenza dell'attività di produzione di energia da fonte fotovoltaica e della attività di produzione agricola in relazione alla definizione degli spazi operativi, alle tecnologie utilizzate durante il corso della vita dell'impianto, alla sicurezza dei lavoratori.

Quindi sono state, in fase di progettazione, definiti gli spazi tra le file dei tracker, l'altezza da terra dei pannelli, la disposizione dei cavidotti e la distribuzione elettrica. Sono state definite le coltivazioni in riferimento ai periodi di semina e raccolta, all'altezza delle piante, alle loro esigenze idriche e di luce, alla possibilità delle applicazioni delle tecniche della agricoltura di precisione.

Il tutto governato da un principio generale che è stato quello di preservare e conservare le biodiversità.

3.2 Sperimentazione della olivicoltura superintensiva

La sperimentazione riguarderà la coltivazione dell'ulivo superintensivo impiantando la specie Favolosa F-17 sia in termini di resistenza al batterio della xilella che nella valutazione dei risultati economici e produttivi conseguenti all'applicazione della agricoltura di precisione.

La coltivazione superintensiva di ulivo ha origine in Spagna e nasce proprio con l'obiettivo di aumentare la produzione in risposta alla domanda di mercato in crescita. Oggi esistono oliveti ad alta densità in tutte le regioni storicamente produttrici di olio come Puglia, Toscana e Lazio, dove le piante di ulivo fanno parte del panorama comune e dove nascono olii extravergine di eccellenza.

Con la Favolosa F17 si arriva ad una densità di 1500 piante per ettaro con piante di ulivo a cespuglio sorrette da graticci.

Questo sistema si presta bene alla raccolta meccanizzata e l'applicazione di strumenti altamente tecnologici (connessi alla agricoltura di precisione) per la manutenzione della pianta garantendo una resa elevata con una produzione pari a circa tre volte superiore a quella dell'olivicoltura tradizionale. Inoltre, è caratterizzata

INGVEPROGETTI s.r.l.s Società di ingegneria	IMPIANTO AGROVOLTAICO "CLUSTER LOPEZ" - Comuni di Mesagne, Brindisi (BR) Relazione progetto agricolo	LUMINORA LOPEZ S.R.L.
---	---	---

da una rapida entrata in produzione già dal 2°-3° anno.

Una recente ricerca condotta da un gruppo di ricercatori dell'Università di Cordoba e dell'Università della California ha valutato la vita produttiva di un oliveto superintensivo. In 14 anni sono state valutate le prestazioni delle principali cultivar attualmente destinate all'olivicoltura superintensiva; la produzione di olive e olio è aumentata in modo lineare negli anni e in funzione della densità degli alberi e le prestazioni a lungo termine si sono dimostrate favorevoli.

Le piante di olivo tenute sotto controllo sono ancora pienamente produttive dopo 14 anni di impianti e questo risultato contraddice le esperienze precedenti che mostravano un calo della produzione dopo 7-8 anni a causa di alto vigore, ombreggiatura e limitata ventilazione.

Pertanto, uno degli obiettivi della sperimentazione è valutare, nelle condizioni della migliore pratica agricola, la durata produttiva di un impianto superintensivo.

Le piante vengono messe a dimora allineate con il laser; in questo modo la capacità operativa nella fase di messa a dimora della piantagione per un gruppo di 5 persone è di ca. 7.000-9.000 piante/giorno.

Si stima un costo di impianto pari a 10.000 euro/ha e un costo di coltivazione pari a 750 euro /ha. Sino ad arrivare a 3.000 euro/ha per la pianta più anziana.

Le piante saranno portate ad un'altezza di 2-2,3 mt e saranno impiantati due filari di ulivi tra le file dei tracker.

La coltivazione a spalliera prevede i pali di sostegno, alti 2 metri, in acciaio. Il palo iniziale e quello finale del filare, detti pali di testata, hanno un diametro di 10-12 centimetri. I pali vanno posizionati a una distanza di 4-5 metri uno dall'altro. Vanno infilati a una profondità di 80 centimetri nel terreno. Posizionati i pali, si inizia a formare il filare tirando cavi di ferro zincato o acciaio, partendo da un'altezza di 50 centimetri dal terreno e, palo dopo palo, procedendo in orizzontale.

3.3 Sperimentazione sulle coltivazioni orticole

Lo scopo della sperimentazione è quello di acquisire dati e informazioni sulla produttività, sulla efficacia delle azioni delle attività complementari come l'apicoltura, sull'efficacia della agricoltura di precisione tanto in termini ambientali (riduzione dell'uso delle risorse idriche, dei fertilizzanti ecc) che in termini economici (meccanizzazione e automazione dei processi di coltivazione e raccolta).

La lettura dei risultati permetterà tra l'altro di valutare al meglio la possibilità di estendere su superfici più grandi del campo la coltivazione di quelle orticole che restituiscono risultati migliori, consentendo di effettuare le scelte produttive in maniera più consapevole e oggettiva.

INGVEPROGETTI s.r.l.s Società di ingegneria	IMPIANTO AGROVOLTAICO "CLUSTER LOPEZ" - Comuni di Mesagne, Brindisi (BR) Relazione progetto agricolo	LUMINORA LOPEZ S.R.L.
---	---	---

3.3 Sperimentazione della rigenerazione delle biodiversità

In generale il progetto Lopez pone particolare attenzione al tema della sostenibilità e rigenerazione delle biodiversità. Fanno parte integrante del progetto, infatti, una serie di iniziative e attività strettamente connesse al recupero dell'habitat e delle biodiversità.

La sperimentazione avrà lo scopo di studiare gli effetti sulla produttività, il recupero della fertilità, il ripristino degli habitat dei piccoli rettili, sulle nidificazioni dell'aviofauna, dell'apicoltura.

Allo scopo saranno monitorati i parametri delle fertilità, la presenza nel tempo dell'aviofauna, dei piccoli rettili, la produzione quali-quantitativa della produzione di miele, la capacità di rigenerarsi del suolo in uso con tecniche biologiche rispetto a quello in uso con tecniche di coltivazione intensive.

3.4 Sperimentazione delle applicazioni dedicate alla agricoltura di precisione

L'applicazione della agricoltura di precisione, dei sistemi meccanici e di automazione della attività agricole si prestano al meglio ad essere utilizzate nei campi agrivoltaici, sia per le geometrie delle aree coltivate (filari di pannelli fotovoltaici) che per le particolari condizioni di luce e di umidità del terreno.

Come già anticipato nella premessa la Regione Puglia nella Legge Regionale n. 55 del 17/12/2018 all'art. 2 definisce l'agricoltura di precisione come:

"Agricoltura di precisione (AdP)" una gestione aziendale agricola, forestale e zootecnica, basata sull'osservazione, la misura e la risposta dell'insieme di variabili quanti-qualitative inter e intra-campo che intervengono nell'ordinamento produttivo. Ciò al fine di definire, dopo analisi dei dati sito-specifici, un sistema di supporto decisionale per l'intera gestione aziendale, con l'obiettivo di ottimizzare i rendimenti nell'ottica di una sostenibilità avanzata di tipo climatico e ambientale, economico, produttivo e sociale".

Lo scopo della sperimentazione è quello di valutare tutti gli effetti, le criticità e i possibili miglioramenti delle applicazioni della agricoltura di precisione insieme alle tecniche di coltivazione e raccolta meccanizzate e automatiche.

Cercando di rilevare i costi benefici sia in termini produttivi che ambientali; ossia si valuteranno i risparmi delle risorse naturali, dei costi aziendali, l'efficienza produttiva mettendo a confronto i risultati nel campo sperimentale con quello a coltivazione tradizionale.

La conformazione dei campi agrivoltaici si presta bene alle applicazioni della guida automatica che consente di coltivare con precisione le varie aree a cui è sottoposto la divisione dell'uso del suolo (area di coltivazione, fasce di impollinazione); consente inoltre di garantire un elevato grado di sicurezza rispetto a possibili incidenti che potrebbero arrecare danno alle strutture fotovoltaiche.

INGVEPROGETTI s.r.l.s Società di ingegneria	IMPIANTO AGROVOLTAICO "CLUSTER LOPEZ" - Comuni di Mesagne, Brindisi (BR) Relazione progetto agricolo	LUMINORA LOPEZ S.R.L.
--	---	----------------------------------

Così come sarà possibile correggere tutte le variazioni delle caratteristiche delle piante e del terreno in relazione alla variabilità delle luminosità e umidità del suolo.

L'applicazione della tecnologia isobus è realizzabile anche con sistemi trasferibili da un mezzo ad un altro e quindi anche con costi moderati.

3.4.1 Sistemi di guida parallela o automatica

La guida parallela e con maggiore precisione quella automatica permette di limitare a pochi centimetri il sormonto fra passate attigue. Senza tali dispositivi la sovrapposizione è in genere di alcune decine di centimetri nel caso di lavorazioni superficiali del terreno e di metri nella distribuzione di concimi e nell'esecuzione di trattamenti antiparassitari o di diserbo. La sovrapposizione genera un aumento dei tempi di lavoro, un incremento nel consumo di gasolio, uno spreco di prodotto, un conseguente potenziale impatto ambientale. Inoltre, nel caso di diserbi in post-emergenza e di trattamenti antiparassitari nelle zone di sovrapposizione avviene una doppia distribuzione che può generare un danno alla coltura, talvolta poco visibile, ma reale.

Quindi permette una guida che segue una direzione precisa che non consente deviazioni o sbandamenti. Tali sistemi segnalano quando il veicolo non è in linea per regolare la posizione e seguire il percorso corretto, indipendentemente dal percorso da seguire nel campo o dal tipo di terreno.

Si potrà optare per sistemi fissi o intercambiabili su più mezzi.

3.4.2 Irroratrici

Un'irroratrice per trattamenti tecnologicamente aggiornata dispone di sistemi per disattivare progressivamente gli ugelli (di solito per gruppi) e chiudere progressivamente le sezioni della barra distributrice. La georeferenziazione consente di conoscere dove si è irrorato e in presenza del dispositivo che governa l'apertura e chiusura degli ugelli evitare le doppie distribuzioni. Se si possono chiudere le sezioni della barra sarà possibile superare agevolmente eventuali ostacoli sul campo. Anche in questo caso i vantaggi sono l'incremento della produttività del lavoro, il risparmio di prodotto, l'ottima copertura e il minore impatto ambientale.

3.4.3 Sistemi per rateo variabile

Questi sistemi consentono di gestire la variabilità ambientale applicando in modo conseguente gli input

INGVEPROGETTI s.r.l.s Società di ingegneria	IMPIANTO AGROVOLTAICO "CLUSTER LOPEZ" - Comuni di Mesagne, Brindisi (BR) Relazione progetto agricolo	LUMINORA LOPEZ S.R.L.
---	---	---

chimici, meccanici e biologici. È possibile farlo in tutte le fasi del ciclo colturale: lavorazioni del terreno, semina, concimazioni, trattamenti di difesa e irrigazione. Le metodologie per affrontare la distribuzione variabile (o rateo variabile) sono fondamentalmente due: quella impostata su mappe e quella che utilizza sensori.

Per tale tecnica si utilizzano dispositivi (sensori) che rilevano in tempo reale i dati reputati interessanti (caratteristiche chimico-fisiche del terreno, stato della coltura ecc.) e da utilizzare come indicatori per gestire lo svolgimento dell'operazione.

Una macchina distributrice di agrochimici a rateo variabile può modificare le quantità distribuite in base alle informazioni raccolte dal sensore fornendo vantaggi in termini di risparmio e miglioramento delle performance produttive. Se tali informazioni sono memorizzate e geo-referenziate potranno però essere elaborate in mappe, confrontate con altri rilievi e in tal modo fornire indicazioni per impostare strategie agronomiche più efficaci sulle colture successive. La geo-referenziazione, quindi, offre più ampie possibilità di applicazione.

3.4.4 Sistemi di monitoraggio

All'interno dei singoli lotti di impianto saranno posizionate delle centraline meteo, una dedicate alle rilevazioni meteo per il monitoraggio della produzione di energia elettrica, altre per il monitoraggio delle caratteristiche chimico-fisiche del terreno e delle coltivazioni ad uso dell'attività agricola.

Le centraline dedicate alla attività agricola saranno collegate a delle sonde che consentiranno di monitorare una serie di elementi caratterizzanti quali:

- Centraline meteo per la misura di:
 - ✓ Vento
 - ✓ Umidità del terreno
 - ✓ Umidità ambiente
 - ✓ Piovosità
 - ✓ Bagnatura delle foglie
 - ✓ Radiazione solare
 - ✓ Sensori di umidità del suolo
 - ✓ Sensori per la valutazione della vigoria delle piante
 - ✓ Temperatura

Le centraline sono alimentate da propri pannelli fotovoltaici installati a bordo.

INGVEPROGETTI s.r.l.s Società di ingegneria	IMPIANTO AGROVOLTAICO "CLUSTER LOPEZ" - Comuni di Mesagne, Brindisi (BR) Relazione progetto agricolo	LUMINORA LOPEZ S.R.L.
---	---	---

Le centraline saranno posizionate secondo il piano di monitoraggio allegato al progetto (elaborato 8XPD7W3_DocumentazioneSpecialistica_06), comunque mai meno di due per lotto di impianto, a esse saranno poi collegati i sensori per la misurazione dei dati di cui sopra.

Tutte le centraline meteo di ogni singolo lotto di impianto saranno poi connesse ad una unica unità centrale per la raccolta dei dati.

sensori saranno collegati alle centraline tramite wi-fi.

I dati raccolti saranno utilizzati per monitorare le caratteristiche chimico-fisiche del terreno, la sua fertilità, le variazioni termoisometriche e la produttività agricola.

Grazie alla connettività GPRS, i dati sono inviati in tempo reale al centro di raccolta dati, e possono essere visualizzati tramite una normale connessione Internet, da qualsiasi postazione PC o dal proprio smartphone o tablet.

Saranno, poi, installate per ogni lotto di impianto delle stazioni meteo per il rilevamento dei dati di misura della temperatura e umidità dell'aria, misura della temperatura del modulo fotovoltaico, misura della velocità e direzione del vento, della radiazione solare, della pressione atmosferica, e della pioggia.

4. ALTRE ESPERIENZE, RIFERIMENTI SCIENTIFICI E PNRR SU AGROVOLTAICO

Varie sono le esperienze sperimentali eseguite in campo e gli approfondimenti tecnici sull'agrovoltaico, così come rilevante è anche l'importanza che il PNRR riconosce alle fonti rinnovabili fotovoltaiche e agrivoltaiche.

Di seguito si citano alcuni dei più conosciuti e recenti studi nonché i passaggi più significativi del PNRR.

4.1 Sperimentazione dell'Università dell'Arizona e del Maryland

In un recente articolo per **Nature Sustainability**, **Jordan Macknick e Michael Lehan del Laboratorio Nazionale delle Energie Rinnovabili** (National Renewable Energy Laboratory's (più noto come NREL, l'equivalente del nostro ENEA), e i loro colleghi ricercatori presso le università dell'Arizona e del Maryland hanno studiato i potenziali benefici dell'agricoltura e dell'infrastruttura solare fotovoltaica (che hanno chiamato "agrivoltaics") per la produzione di cibo, gestione del fabbisogno idrico per l'irrigazione e produzione di energia elettrica.

Durante la stagione di crescita di tre mesi, si sono monitorati i livelli di luce, la temperatura dell'aria e l'umidità relativa utilizzando sensori montati sopra la superficie del suolo. Sono stati misurati le temperature e l'umidità del suolo ad una profondità di 5 centimetri. Sia il sistema di controllo (coltura in campo a cielo aperto e impianto FV compatto) che quello agrivoltaico sono stati irrigati con le stesse

INGVEPROGETTI s.r.l.s Società di ingegneria	IMPIANTO AGROVOLTAICO "CLUSTER LOPEZ" - Comuni di Mesagne, Brindisi (BR) Relazione progetto agricolo	LUMINORA LOPEZ S.R.L.
---	---	---

modalità in due scenari di test: irrigazione giornaliera e irrigazione ogni due giorni.

I risultati sono stati sorprendenti. I ricercatori hanno scoperto che i sistemi agrovoltai, rispetto al caso di controllo (come già detto, impianto FV compatto e colture in campo a cielo aperto) mostravano una maggior produzione alimentare, un consistente risparmio idrico e una maggiore produzione di energia rinnovabile. La riduzione dell'esposizione diretta alla luce solare al di sotto dei pannelli fotovoltaici ha ridotto la temperatura dell'aria di giorno e ha aumentato la temperatura di notte. Tale situazione ha permesso alle piante sotto i pannelli solari di trattenere più umidità rispetto alle colture di controllo che crescevano a cielo aperto.

Per alcune qualità coltivate le quantità erano tre volte maggiore nel sistema agrovoltai rispetto al controllo.

Per il pomodoro ciliegino, l'acqua richiesta era minore del 65% rispetto alla coltivazione a cielo aperto e, inoltre, la produzione totale di pomodorini era raddoppiata nel sistema agrovoltai.

Durante l'irrigazione ogni due giorni, l'umidità del suolo è rimasta circa il 15% maggiore nel sistema agrovoltai mentre con l'irrigazione quotidiana, l'umidità del suolo nel sistema agrovoltai è rimasta del 5% maggiore prima della successiva irrigazione. Il miglioramento della produzione di energia rinnovabile si è constatato nei pannelli fotovoltaici con la vegetazione sottostante.

I pannelli fotovoltaici tradizionali montati a terra nel sistema di controllo erano sostanzialmente più caldi durante il giorno rispetto a quelli con sottostanti a base vegetale. Le temperature misurate sui pannelli FV dell'impianto agri voltaico erano fino a 9 gradi più basse.

4.2 Approfondimenti dell'Università di Foggia

L'Unità di ricerca STAR*AgroEnergy dell'Università di Foggia riunisce professori, ricercatori, tecnici, assegnisti e dottorandi che collaborano strettamente in attività di sperimentazione e trasferimento tecnologico.

Nella recente pubblicazione (luglio 2020) *"Il Sistema "Agrovoltai": una virtuosa integrazione multifunzionale in agricoltura"* il gruppo di ricerca afferma che:

"Il settore produttivo dell'energia da fonti rinnovabili è considerato, infatti, come strumentale a favorire e sostenere lo sviluppo dell'agricoltura, con particolare riferimento a quella sua componente incentrata sulla coltivazione delle specie orticole e frutticole".

Ed ancora:

INGVEPROGETTI s.r.l.s Società di ingegneria	IMPIANTO AGROVOLTAICO “CLUSTER LOPEZ” - Comuni di Mesagne, Brindisi (BR) Relazione progetto agricolo	LUMINORA LOPEZ S.R.L.
---	---	---

“il fotovoltaico non sostituisce l’attività agricola, anzi ne incrementa significativamente la redditività e contribuisce alla sua permanenza e stabilizzazione, evitando l’innesco di processi di disattivazione delle aziende agricole ed abbandono delle aree rurali. Ciò ha come logico corollario anche il mantenimento dell’occupazione degli agricoltori i quali, sempre più di frequente orientano le loro capacità professionali in altri settori produttivi”.

E giunge ad affermare sul piano ambientale che un sistema “agrovoltaico”:

“collocato in un contesto agricolo contraddistinto da un grado d’intensificazione culturale medio-alta, consente la presenza di elementi di diversificazione ecologica entro i campi coltivati e fra essi, lungo i margini, le capezzagne, le aree intra- ed inter-poderali favorisce la realizzazione di una rete ecologica locale capace di riconnettersi con quella territoriale, promuovendo la biodiversità (quella del suolo e quella del soprassuolo), la mobilità delle specie animali selvatiche attraverso la realizzazione di corridoi ecologici, l’erogazione di importanti processi ambientali che presiedono alla circolazione degli elementi nutritivi, alla depurazione delle acque, all’accumulo di sostanza organica nel suolo, alla qualità dell’aria, all’equilibrio biologico fra le specie (in particolare fra quelle utili e nocive alle colture agrarie). Questo assetto conferisce stabilità e resilienza all’agroecosistema, proteggendolo da sempre più frequenti perturbazioni, spesso correlate all’azione dei cambiamenti climatici.”

4.2 Sperimentazione del Department of Horticulture, Kangwon National University (COREA)

Nello studio sperimentale del “Department Of Horticulture, Kangwon National University (COREA) : “*Applicazione dei sistemi fotovoltaici per l’agricoltura: uno studio sulla relazione tra produzione di energia e agricoltura per il miglioramento delle applicazioni fotovoltaiche in agricoltura*” si riportano i dati sperimentali della viticoltura.

I dati rilevati in un impianto “agrivoltaico” sono stati messi a confronto con impianti campione privi di pannelli fotovoltaici.

Per raccogliere dati su agricoltura-coltura-ambiente e per analizzare la produzione di energia, sono stati utilizzati sensori per ambienti in crescita e dispositivi di comunicazione wireless.

INGVEPROGETTI s.r.l.s Società di ingegneria	IMPIANTO AGROVOLTAICO "CLUSTER LOPEZ" - Comuni di Mesagne, Brindisi (BR) Relazione progetto agricolo	LUMINORA LOPEZ S.R.L.
---	---	---

Dai dati rilevati è emerso che rispetto ai siti campione la qualità del raccolto dell'uva era simile a quella delle uve raccolte nel sito di controllo con un leggero ritardo nei tempi di maturazione.

In conclusione, questo studio attesta che è possibile produrre energia rinnovabile senza alcun impatto negativo significativo sulla normale coltivazione della vite.

In sostanza i risultati di studi e sperimentazioni convergono nell'attestare che l'abbinamento di fotovoltaico e agricoltura potrebbe offrire risultati vantaggiosi per tutti i settori, aumentando la produzione agricola, riducendo la perdita di acqua e migliorando l'efficienza degli impianti fotovoltaici.

4.3 Sperimentazione *del Bundesverband Neue Energiewirtschaft (Associazione Federale per la Nuova Industria Energetica)*

Lo studio pubblicato in Germania dall' Associazione Federale per la Nuova Industria Energetica riporta i dati osservati in 75 campi fotovoltaici realizzati in Germania.

Dalla pubblicazione si deduce che i parchi solari hanno generalmente un effetto positivo sulla biodiversità, in particolare per quanto riguarda l'interfilare, i moduli e la manutenzione degli spazi tra i filari possono aiutare a migliorare la biodiversità.

I risultati più importanti della valutazione dei documenti disponibili sono:

- ✓ Fondamentale è l'uso del suolo per i parchi solari da considerarsi positivamente, poiché non solo contribuiscono alla protezione del clima generando energia rinnovabile e allo stesso tempo contribuiscono ad un miglioramento dell'area nel senso di migliorano la conservazione della biodiversità.
- ✓ L'uso del suolo da parte delle piante può avere un effetto chiaramente positivo sulla biodiversità se sono progettate in modo rispettoso dell'ambiente da condurre.
- ✓ Una delle ragioni principali della colonizzazione, talvolta ricca di specie e di individui, dei parchi solari con specie di diversi gruppi animali è l'uso estensivo permanente a prato negli spazi interfilari. Questo distingue chiaramente queste posizioni da quelle intensive dei luoghi adibiti all'agricoltura o luoghi per la produzione di energia da biomasse.
- ✓ I parchi solari possono favorire la biodiversità rispetto al paesaggio circostante. Lo dimostrano i documenti disponibili per farfalle, cavallette e uccelli nidificanti.
- ✓ La valutazione dei documenti mostra che i parchi fotovoltaici fungono da biotopi di passaggio e possono quindi preservare o ripristinare corridoi di habitat;

L'agricoltura super-intensiva, spiegano gli autori, con l'uso massiccio di fertilizzanti, finisce per ostacolare la

INGVEPROGETTI s.r.l.s Società di ingegneria	IMPIANTO AGROVOLTAICO "CLUSTER LOPEZ" - Comuni di Mesagne, Brindisi (BR) Relazione progetto agricolo	LUMINORA LOPEZ S.R.L.
---	---	---

diffusione di molte specie animali e vegetali; invece in molti casi le installazioni solari a terra formano un ambiente favorevole e sufficientemente "protetto" per la colonizzazione di diverse specie, alcune anche rare che difficilmente riescono a sopravvivere sui terreni troppo sfruttati, o su quelli abbandonati e incolti¹

4.4 IL PNRR (PIANO NAZIONALE DI RIPRESA E RESILIENZA)

Si riporta testualmente quanto inserito nel Piano Nazionale di Ripresa e Resilienza:

1. *"La Commissione stima che per conseguire gli obiettivi del Green Deal europeo l'UE dovrà incrementare di 500 GW la produzione di energia da fonti rinnovabili entro il 2030 e chiede agli Stati membri di realizzare il 40 per cento di questo obiettivo entro il 2025 nell'ambito dei PNRR. Inoltre, coerentemente con la Strategia idrogeno, chiede che si realizzi l'installazione di 6 GW di capacità di elettrolisi e la produzione e il trasporto di un milione di tonnellate di idrogeno rinnovabile, anche in questo caso entro il 2025."*

(nota: L'Italia al 2020 si è attestata al 18,2%)

2. *"I progetti presentati nel presente Piano puntano ad incrementare la capacità produttiva di energia da fonti rinnovabili innovative e non ancora in "grid parity" per circa 3,5 GW (agri-voltaico, "energy communities" e impianti integrati offshore). Viene inoltre accelerato lo sviluppo di soluzioni tradizionali già oggi competitive (eolico e solare onshore) attraverso specifiche riforme volte a semplificare le complessità autorizzative. L'obiettivo fissato dal PNIEC (un incremento di 15 GW entro il 2025 in confronto al 2017) viene rivisto al rialzo. Per quanto riguarda l'idrogeno, all'interno del PNRR verrà finanziato lo sviluppo di 1GW di elettrolizzazione, nonché la produzione e il trasporto di idrogeno per un ammontare che sarà dettagliato nella Strategia Idrogeno di prossima pubblicazione"*
3. *"Da un'analisi della durata media delle procedure relative ai progetti di competenza del MIMS elaborata in base ai dati degli anni 2019, 2020 e 2021, si riscontrano tempi medi per la conclusione dei procedimenti di VIA di oltre due anni, con punte di quasi sei anni, mentre per la verifica di assoggettabilità a VIA sono necessari circa 11 mesi (da un minimo di 84 giorni a un massimo di 634). Tale dato risulta sostanzialmente identico a quello del 2017 riportato nella relazione illustrativa del decreto legislativo n. 104/2017 di recepimento della direttiva VIA n. 2014/52/UE. Secondo alcune stime, considerando l'attuale tasso di rilascio dei titoli autorizzativi per la costruzione ed esercizio di impianti rinnovabili, sarebbero necessari 24 anni per raggiungere i target Paese - con riferimento alla produzione di energia da fonte eolica - e ben 100 anni per il raggiungimento dei target di*

INGVEPROGETTI s.r.l.s Società di ingegneria	IMPIANTO AGROVOLTAICO "CLUSTER LOPEZ" - Comuni di Mesagne, Brindisi (BR) Relazione progetto agricolo	LUMINORA LOPEZ S.R.L.
---	---	---

fotovoltaico."

4. *L'Italia "Può trarre maggior vantaggio e più rapidamente rispetto ad altri Paesi dalla transizione, data la relativa scarsità di risorse tradizionali (es., petrolio e gas naturale) e l'abbondanza di alcune risorse rinnovabili (es., il Sud può vantare sino al 30-40 per cento in più di irraggiamento rispetto alla media europea, rendendo i costi della generazione solare potenzialmente più bassi) Tuttavia, la transizione è al momento focalizzata su alcuni settori, per esempio quello elettrico rappresenta che solo il 22 per cento delle emissioni di CO2 eq. (ma potenzialmente una quota superiore di decarbonizzazione, grazie ad elettrificazione diretta e indiretta dei consumi). E soprattutto, la transizione sta avvenendo troppo lentamente, principalmente a causa delle enormi difficoltà burocratiche ed autorizzative che riguardano in generale le infrastrutture in Italia, ma che in questo contesto hanno frenato il pieno sviluppo di impianti rinnovabili o di trattamento dei rifiuti (a titolo di esempio, mentre nelle ultime aste rinnovabili in Spagna l'offerta ha superato la domanda di 3 volte, in Italia meno del 25 per cento della capacità è stata assegnata)."*
5. *"La prima linea di investimento ha come obiettivo l'incremento della quota di energie rinnovabili. L'attuale target italiano per il 2030 è pari al 30 per cento dei consumi finali, rispetto al 20 per cento stimato preliminarmente per il 2020. Per raggiungere questo obiettivo l'Italia può fare leva sull'abbondanza di risorsa rinnovabile a disposizione e su tecnologie prevalentemente mature, e nell'ambito degli interventi di questa Componente del PNRR: i) sbloccando il potenziale di impianti utility-scale, in molti casi già competitivi in termini di costo rispetto alle fonti fossili ma che richiedono in primis riforme dei meccanismi autorizzativi e delle regole di mercato per raggiungere il pieno potenziale, e valorizzando lo sviluppo di opportunità agro-voltaiche; ii) accelerando lo sviluppo di comunità energetiche e sistemi distribuiti di piccola taglia, particolarmente rilevanti in un Paese che sconta molte limitazioni nella disponibilità e utilizzo di grandi terreni ai fini energetici; iii) incoraggiando lo sviluppo di soluzioni innovative, incluse soluzioni integrate e offshore; iv) rafforzando lo sviluppo del biometano."*
6. *Il settore agricolo è responsabile del 10 per cento delle emissioni di gas serra in Europa. Con questa iniziativa le tematiche di produzione agricola sostenibile e produzione energetica da fonti rinnovabili*

23 *Una strategia per l'idrogeno per un'Europa climaticamente neutra, vengono affrontate in maniera coordinata con l'obiettivo di diffondere impianti agro-voltaici di medie e grandi dimensioni.*

INGVEPROGETTI s.r.l.s Società di ingegneria	IMPIANTO AGROVOLTAICO "CLUSTER LOPEZ" - Comuni di Mesagne, Brindisi (BR) Relazione progetto agricolo	LUMINORA LOPEZ S.R.L.
---	---	---

7. La misura di investimento nello specifico prevede: i) l'implementazione di sistemi ibridi agricoltura--produzione di energia che non compromettano l'utilizzo dei terreni dedicati all'agricoltura, ma contribuiscano alla sostenibilità ambientale ed economica delle aziende coinvolte, anche potenzialmente valorizzando i bacini idrici tramite soluzioni galleggianti; ii) il monitoraggio delle realizzazioni e della loro efficacia, con la raccolta dei dati sia sugli impianti fotovoltaici sia su produzione e attività agricola sottostante, al fine di valutare il microclima, il risparmio idrico, il recupero della fertilità del suolo, la resilienza ai cambiamenti climatici e la produttività agricola per i diversi tipi di colture.

4. LA COMPATIBILITÀ TRA ATTIVITA' DI PRODUZIONE DI ENERGIA FOTOVOLTAICA E L'ATTIVITÀ AGRICOLA

Il presupposto di un qualsiasi progetto integrato è quello dello studio preliminare delle interferenze finalizzato a valutare e risolvere le interferenze derivanti da differenti esigenze connesse con l'esercizio delle singole attività produttive.

Questo metodo di lavoro è stato applicato a questo progetto agrivoltaico caratterizzando tutta l'architettura dell'impianto fotovoltaico e del progetto nel suo generale. Sono state ricercate e ottenute soluzioni, sia alle problematiche tecniche-organizzative che a quelle di tipo ambientale-paesaggistico come di seguito si descrivono.

4.1 Soluzioni tecniche-organizzative

4.1.1 Le scelte dimensionali

Le due attività incluse nella proposta progettuale che definiscono l'iniziativa agrivoltaica, produzione elettrica e coltivazione agricola, si manifestano in forme produttive differenti: una, quella elettrica, di tipo statico; l'altra, quella agricola, di tipo dinamico. Ciò ha imposto a tutti gli attori in campo una valutazione interdisciplinare di tipo ingegneristico e agronomico con particolare attenzione ai singoli processi produttivi. Per consentire il regolare svolgimento dell'attività agricola che richiede spazi per la crescita vegetazionale, per la coltivazione e la raccolta sono stati messi in relazione i parametri di crescita delle piante, delle dimensioni dei macchinari per la semina, di coltivazione e di raccolta con i parametri dimensionali classicamente utilizzati per la definizione del layout dell'impianto fotovoltaico. Quindi è stata definita l'altezza da terra dei sostegni in maniera tale che la vegetazione non producesse ombra; è stata definita la

INGVEPROGETTI s.r.l.s Società di ingegneria	IMPIANTO AGROVOLTAICO "CLUSTER LOPEZ" - Comuni di Mesagne, Brindisi (BR) Relazione progetto agricolo	LUMINORA LOPEZ S.R.L.
---	---	---

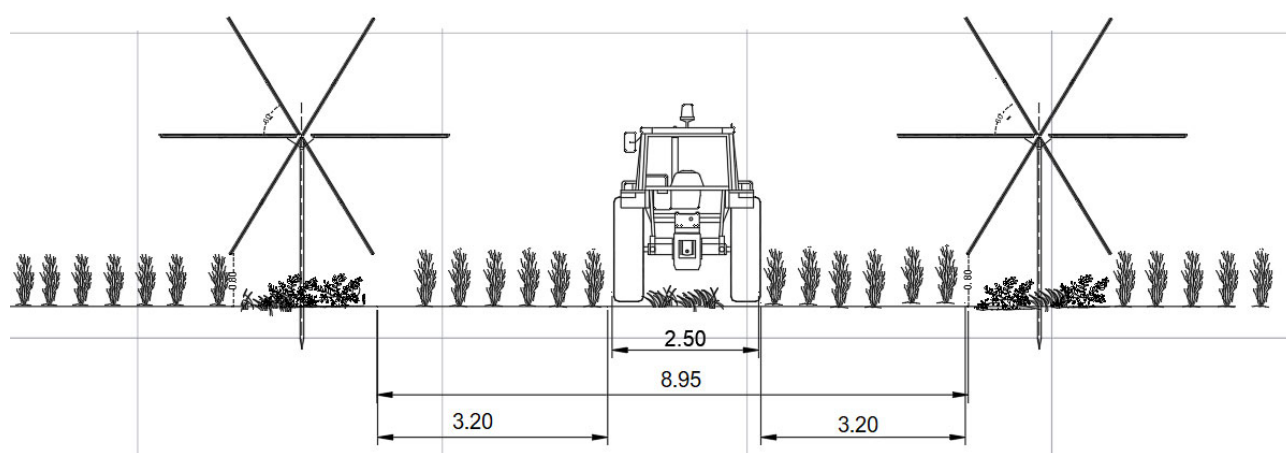
larghezza tra le file dei tracker (pitch) in maniera tale che il transito dei mezzi agricoli non fosse ostacolato e allo stesso modo potesse avvenire in sicurezza; la recinzione e la viabilità sono state collocate in maniera tale da favorire la coltivazione per colture a siepe per favorire l'azione frangivento unitamente alle favorevoli implicazioni ambientali.

Si è scelto di dimensionare i sostegni dei pannelli fotovoltaici in maniera tale che questi siano collocati ad un'altezza da terra pari a 80 cm a presentino un pitch di 11 mt. che garantiscono la piena compatibilità dell'attività agricola in tutte le sue fasi di semina, coltivazione e raccolta secondo gli ordinari metodi e secondo l'ordinaria meccanizzazione del settore ma anche secondo le più moderne frontiere della tecnologia applicata al settore agricolo.

Queste dimensioni consentono, tra l'altro, di poter programmare l'attività di falciatura della vegetazione spontanea in archi temporali sufficientemente distanziati.

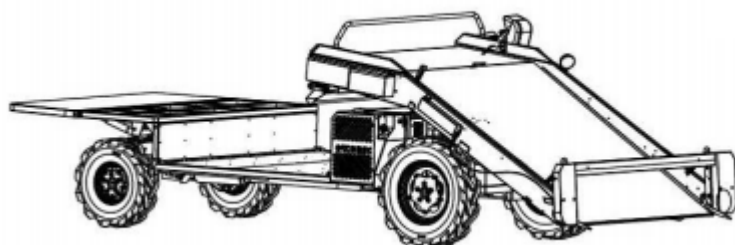
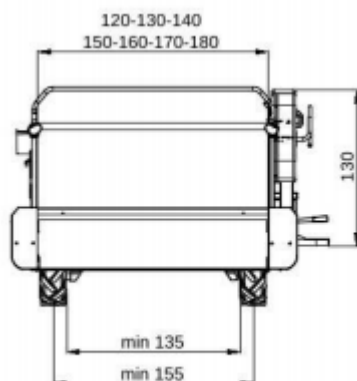
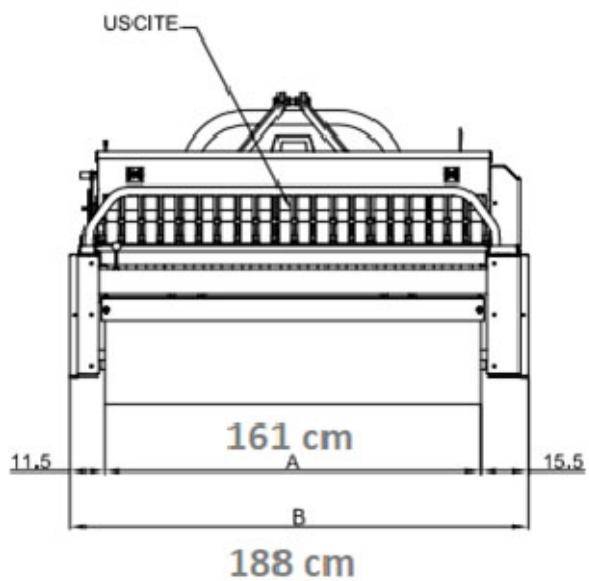
Si aggiunga che il layout a filari dell'impianto fotovoltaico, così definito, si adatta perfettamente alle esigenze di avvicendamento culturale della conduzione agricola biologica.

L'organizzazione del campo fotovoltaico è tale da consentire l'utilizzo di macchine normalmente in uso alla agricoltura potendo arrivare a coltivare filari sino ad una larghezza di 10-12 mt.



In particolare, per le coltivazioni orticole, la raccolta è una fase del processo produttivo molto importante ed ha una grossa incidenza sui costi di produzione. L'utilizzo di un'apposita macchina permetterà di ridurre i costi e di evitare più passaggi di raccolta. La macchina utilizzata sarà una raccogliitrice motorizzata, la struttura della macchina permette di essere utilizzata per più tipologie di colture, ha una larghezza variabile di testata di raccolta che va da 120 cm a 180 cm ed una carreggiata variabile da 135 cm a 200 cm.

Questa tipologia di macchina è già in possesso di un'azienda agricola biologica, attiva nella zona e specializzata nella coltivazione delle colture orticole.





Per l'operazione della semina verrà utilizzata una macchina seminatrice con larghezza di semina variabile, in modo da poter essere utilizzata per tutte le colture.

Si citano inoltre altre macchine da poter utilizzare quali: le trebbiatrici con barra lunga, le scuotitrici ad ombrello, i battitori per tutta l'altezza (per l'ulivo superintensivo) associato a un convogliatore.



L'organizzazione del campo, come prima rappresentata, garantisce anche l'esercizio della ordinaria manutenzione di pulizia dei pannelli fotovoltaici che viene effettuata con mezzi meccanici in grado di percorrere agevolmente i filari coltivati utilizzando macchinari simili, per caratteristiche, a quelli in uso al mondo agricolo senza arrecare disturbo o danno.

INGVEPROGETTI s.r.l.s Società di ingegneria	IMPIANTO AGROVOLTAICO "CLUSTER LOPEZ" - Comuni di Mesagne, Brindisi (BR) Relazione progetto agricolo	LUMINORA LOPEZ S.R.L.
---	---	---

Sono quindi consentite tutte le operazioni colturali le più meccanizzate possibile anche quelle con un ridotto utilizzo dell'operatore. Le macchine agricole di normale uso e produzione ben si adattano a lavorare nei filari scelti per la coltivazione, e saranno scelte di volta in volta tenendo presente sempre presente le dimensioni dei pannelli e le dimensioni dei filari, oltre chiaramente, alle esigenze della specifica coltura, alla struttura del suolo e allo spazio di manovra tra un filare ed un altro.

Tutte le macchine potranno essere dotate eventualmente di un collegamento isobus che permetterà di controllare anche in remoto il loro utilizzo e il corretto funzionamento.

In pratica sono state messo in atto scelte progettuali che rendono perfettamente compatibile e sostenibile l'integrazione tra le due realtà imprenditoriali.

4.1.2 L'organizzazione dell'impiantistica

Sul tema dell'impiantistica attenzione particolare è stata riposta nelle scelte connesse alla sicurezza considerando che la tipologia di personale addetto alla due attività produttive provengono da mondi produttivi differenti: uno di estrazione più prossima alle logiche industriale, l'altra più prossima alla cultura "contadina".

La necessità di avere un surplus di sicurezza rispetto all'ordinaria organizzazione di un campo fotovoltaico ha guidato la progettazione impiantistica ponendo particolare attenzione alle vie dei cavi e alla loro modalità di posa. Si è adottata la soluzione di disporre, per la BT, parte in un percorso sollevato da terra e solidale con le strutture di sostegno, e parte disposta in maniera tale da creare dei cavidotti di attraversamento concentrati in pochi punti e facilmente identificabili. I cavidotti di attraversamento, tra le file dei tracker, saranno segnalati da apposite paline identificative la cui superficie soprasuolo sarà inibita alla coltivazione. Per quanto riguarda la MT si è adottata la soluzione di disporla lungo la viabilità interna opportunamente segnalata da paline di pericolo ammonitive.

La quadristica di campo sarà di tipo chiuso con chiave, sollevata da terra e segnalata.

A questo si aggiunga che le attività saranno regolamentate con un disciplinare interno in cui, tra le altre cose si imporrà il divieto di accendere fuochi, il rispetto delle informazioni dei lavoratori ai sensi della legislazione sulla sicurezza sui luoghi di lavoro, la tenuta di riunioni periodiche per lo scambio delle informazioni sulle attività a svolgersi.

Quindi è stata sufficiente una buona ingegneria di base per superare agevolmente le interferenze e annullare le criticità legate alla sicurezza e individuare soluzioni all'interno di un perimetro di ordinario.

INGVEPROGETTI s.r.l.s Società di ingegneria	IMPIANTO AGROVOLTAICO "CLUSTER LOPEZ" - Comuni di Mesagne, Brindisi (BR) Relazione progetto agricolo	LUMINORA LOPEZ S.R.L.
---	---	-----------------------------------

4.1.2 Il sistema di irrigazione

La struttura impiantistica fotovoltaica del tipo ad inseguimento solare consente, ove si intende utilizzare il pozzo, di utilizzare anche coltivazioni irrigue con sistemi di tipo superficiale o di tipo interrato potendo sfruttare l'intelaiatura delle strutture di sostegno dei pannelli e la loro regolarità di posa. In alternativa può essere utilizzata l'irrigazione di soccorso da eseguirsi con un sistema di autobotti trainate da impiegarsi in condizioni di siccità critica. In relazione alla disponibilità dell'acqua di irrigazione saranno effettuate le scelte relative alla tipologia di colture da praticare che preferibilmente saranno di tipo invernale.

In ogni caso la scelta agrivoltaica non introduce elementi aggiuntivi ai normali processi decisionali dell'imprenditoria agricola ordinaria.

4.1.3 Soluzioni ambientali-paesaggistiche

Una volta definita l'architettura dell'impianto e i parametri dimensionali è stato valutato il loro effetto sul territorio modellando l'architettura finale in relazione a soluzioni che, in ambito ambientale e paesaggistico, potessero permettere al meglio l'inserimento dell'iniziativa nel contesto territoriale ma che al contempo potessero valorizzare nel miglior modo i servizi ecosistemici offerti del suolo.

Ciò ha influito sulla disposizione delle recinzioni, sulla scelta dei materiali da utilizzare, sui metodi installativi ed esecutivi, sulle tipologie di coltivazioni, sulle scelte delle colture agricole da praticare, sul tipo di piantumazione, sulle aree da destinare alla coltivazione e alla mitigazione.

Ognuna di queste scelte è stata frutto di un'analisi di compatibilità atta a garantire l'assenza di disturbo reciproco tra la produzione agricola e la produzione di energia.

Quindi sono stati previsti i giusti spazi per consentire la piantumazione dei filari di uliveto a siepe (superintensivo) lungo il perimetro potendo garantire un'elevata mitigazione rispetto alla percezione visiva dell'impianto fotovoltaico. Le coltivazioni sono state scelte tra quelle strettamente collegate al nostro territorio e alla tradizione tutte compatibili con gli spazi coltivabili ricavati. Si voluto adottare, per la coltivazione, il disciplinare della agricoltura integrata e se possibile quella dell'agricoltura biologica, quindi coltivazioni a basso o nullo impatto ambientale. Tutte le installazioni meccaniche e le fondazioni sono state progettate prive di parti cementizie interrate che avrebbero potuto arrecare danno anche alle attrezzature agricole.

Sono state individuate coltivazioni con ridotte esigenze idriche per limitare, tra le altre cose, criticità ai mezzi utilizzati per la manutenzione e pulizia dei pannelli fotovoltaici; tra queste quelle che hanno dimostrato migliorare la propria produttività in condizioni di esposizione ridotta alle radiazioni solari.

INGVEPROGETTI s.r.l.s Società di ingegneria	IMPIANTO AGROVOLTAICO "CLUSTER LOPEZ" - Comuni di Mesagne, Brindisi (BR) Relazione progetto agricolo	LUMINORA LOPEZ S.R.L.
---	---	---

La riduzione dell'esposizione diretta alla luce solare al di sotto dei pannelli fotovoltaici, ininfluenza su alcune colture, riduce la temperatura dell'aria di giorno e aumenta la temperatura di notte. Tale circostanza permette alle piante sotto i pannelli solari di trattenere più umidità rispetto alle coltivazioni "a campo aperto" consentendo così un risparmio idrico.

Al contempo, la vegetazione sottostante, agendo da termoregolatore riduce la temperatura e, specie nei mesi più caldi, migliora l'efficienza dei pannelli fotovoltaici incrementandone la produttività.

La viabilità interna e gli spazi di manovra saranno utilizzati per dare corso alla attività di apicoltura predisponendo gli alloggiamenti per le arnie che potranno così godere di un ambiente protetto da furti e vandalismi; sarà agevolata inoltre la raccolta del miele e quindi la sua commercializzazione. Lungo la viabilità di servizio parte delle pietre affioranti sul sito, altrimenti allontanate, saranno utilizzate per la ricostruzione dell'habitat dei piccoli rettili.

In pratica l'organizzazione dell'impianto fotovoltaico e la produzione agricola, se insieme, mettono in circolo anche un complesso di soluzioni ambientalmente efficaci, diversamente non perseguibili e capaci di non alterare la quantità dei servizi ecosistemici del suolo. Creano, cioè, condizioni utili per la conservazione e a volte per il recupero delle biodiversità.

Anzi con l'agrivoltaico è possibile intervenire in maniera positiva, lì dove l'agricoltura intensiva e monocolturale ha banalizzato il paesaggio ed ha aggredito il sistema biologico depauperandolo delle naturalità. Si introducono cioè azioni di riconversione e ripristino ambientale.

Ma è rilevante osservare come le soluzioni organizzative adottate per le due iniziative imprenditoriali si dimostrino ambientalmente efficaci e capaci di innescare un percorso virtuoso tale che una migliora l'efficacia e la produttività dell'altra attività garantendo compatibilità e adeguatezza.

Con particolare riferimento all'attività agricola va considerato che normalmente per una migliore produttività la scelta delle coltivazioni è legato alla conoscenza del contesto in cui si praticano.

Alla stessa maniera in campo agrivoltaico allorché il processo decisionale della parte agricola tiene conto delle condizioni ambientali di produzione, si possono ottenere risultati non particolarmente difforni di quelli ottenibili per coltivazioni in campo aperto.

4.1.4 Applicazioni di Agricoltura di precisione e Agricoltura 4.0

L'architettura del campo coltivabile in agrivoltaico ben si presta anche alle applicazioni "dell'agricoltura di precisione" ma anche alle applicazioni dell'"agricoltura 4.0".

L'Agricoltura 4.0 è l'evoluzione del concetto di "agricoltura di precisione" che viene utilizzato per definire interventi mirati ed efficienti in campo agricolo a partire da dati come, per esempio, le caratteristiche

INGVEPROGETTI s.r.l.s Società di ingegneria	IMPIANTO AGROVOLTAICO "CLUSTER LOPEZ" - Comuni di Mesagne, Brindisi (BR) Relazione progetto agricolo	LUMINORA LOPEZ S.R.L.
---	---	---

fisiche e biochimiche del suolo. Di fatto, è tutto l'insieme di strumenti e strategie che consentono all'azienda agricola di impiegare in maniera sinergica e interconnessa tecnologie avanzate con lo scopo di rendere più efficiente e sostenibile la produzione.

Quando si fa riferimento alla quarta versione del settore agricolo si parla non semplicemente di processi faticosi e complessi che vengono automatizzati, i quali però non comportano una riduzione dei posti di lavoro, ma anche dell'acquisto di macchinari intelligenti dotati di computer di bordo che riescono a offrire di vantaggi come minore durata delle diverse operazioni lavorative e altri vantaggi.

Con questo concetto si intende l'evoluzione dell'agricoltura di precisione, realizzata attraverso la raccolta automatica, l'integrazione e l'analisi di dati provenienti dal campo, come per esempio le caratteristiche fisiche e biochimiche del suolo, tramite sensori e/o qualsiasi altra fonte terza. Tutto questo è abilitato dall'utilizzo di tecnologie digitali 4.0, che rendono possibile la creazione di conoscenza e il supporto all'agricoltore nel processo decisionale relativo alla propria attività e al rapporto con altri soggetti della filiera.

Lo scopo ultimo è quello di aumentare la profittabilità e la sostenibilità economica, ambientale e sociale dell'agricoltura.

Di fatto, l'Agricoltura 4.0 rappresenta l'insieme di strumenti e strategie che consentono all'azienda agricola di impiegare in maniera sinergica e interconnessa tecnologie avanzate con lo scopo di rendere più efficiente e sostenibile la produzione.

La sinergia tra le due attività, agricola e di produzione di energia elettrica da fonte rinnovabile, prevede da parte del proponente FEDENERGY s.r.l. l'installazione in campo di centraline dedicate al monitoraggio ambientale e di centraline più propriamente dedicate al monitoraggio di parametri utili ai sistemi utilizzati dall'agricoltura di precisione e dall'agricoltura 4.0.

Ossia dispositivi che in campo agricolo consentono, ad esempio, il poter calcolare in maniera precisa qual è il fabbisogno idrico di una determinata coltura ed evitare gli sprechi. Oppure, permette di prevedere l'insorgenza di alcune malattie delle piante o individuare in anticipo i parassiti che potrebbero attaccare le coltivazioni, aumentando l'efficienza produttiva.

Ma anche dispositivi che consentono di utilizzare sistemi di guida automatica, che fanno seguire al trattore una traiettoria perfettamente parallela, permettendo di diminuire drasticamente il problema delle interferenze con la parte fotovoltaica con un tasso di errore massimo di 2 cm. Ciò consentirà di praticare la coltivazione anche al sotto della proiezione dei pannelli FV senza timore di danneggiare le strutture, ampliando così l'area coltivabile.

Ciò produrrà minore ore di lavoro delle macchine, con conseguente minor inquinamento da CO2 e minor uso di sementi.

INGVEPROGETTI s.r.l.s Società di ingegneria	IMPIANTO AGROVOLTAICO "CLUSTER LOPEZ" - Comuni di Mesagne, Brindisi (BR) Relazione progetto agricolo	LUMINORA LOPEZ S.R.L.
---	---	---

Gli investimenti necessari sono legati alla l'acquisto di sistemi di guida Gps, plotter, antenne RTK e sensori di vario genere il cui impatto economico è sostenuto dal proponente.

Sono stati scelti sistemi di guida automatica trasferibili da un mezzo all'altro.

Il sistema delle centraline, facente parte del progetto di monitoraggio, richiede l'installazione di sensori di vario tipo. L'investimento stimato per questi sistemi innovativi si aggirano intorno ai 15/20.000 euro complessivo.

La volontà, da parte del proponente, di orientare la pratica agricola verso l'agricoltura di precisione e l'agricoltura 4.0 deriva dalla consapevolezza che il futuro dell'agricoltura è legato alla sostenibilità ambientale, alla razionalizzazione delle risorse e ad una massiccia disponibilità di dati conservati online. Con le innovazioni dell'agricoltura 4.0 si può raggiungere questo controllo capillare che si traduce in una lotta allo spreco di risorse che, a sua volta, produce un vantaggio economico per l'agricoltore, in linea con tutte le altre scelte orientate a coniugare la sostenibilità ambientale con i processi produttivi.

4.2 Regolazione dei rapporti commerciali

Il terreno su cui realizzare la proposta progettuale è detenuto, dalla società proponente, in forza di un contratto di diritto di superficie con la proprietà.

Nell'ambito di tale contratto la società proponente concederà alla società conduttrice dell'attività agricola a titolo gratuito l'uso del suolo ai soli esclusivi fini agricoli.

La conduzione agricola dei terreni sarà affidata a ditte locali con esperienza del settore biologico.

A questo contratto sarà associato anche un disciplinare per regolare tutte le attività interferenti e le attività accessorie quali operazioni di manutenzione del suolo ed eventualmente anche parte di quelle associate alla manutenzione dei pannelli fotovoltaici.

Il contratto avrà una durata pari alla vita dell'impianto con possibilità di rinnovo e adeguamento annuali sulla scorta dei risultati della conduzione agraria.

Inoltre la società proponente si farà carico, a titolo incentivante, delle spese di primo impianto e degli investimenti per l'innovazione tecnologica connessa all'agricoltura di precisione (agricoltura 4.0).

Al conduttore agricolo rimarrà per intero tutta la produzione.

5. IL PROGETTO AGRICOLO

Il "progetto agricolo" si è posto l'obiettivo di:

INGVEPROGETTI s.r.l.s Società di ingegneria	IMPIANTO AGROVOLTAICO "CLUSTER LOPEZ" - Comuni di Mesagne, Brindisi (BR) Relazione progetto agricolo	LUMINORA LOPEZ S.R.L.
---	---	---

- valutare le possibili coltivazioni che possono al meglio essere allocate sulla base della natura del terreno, delle condizioni bioclimatiche che si vengono a determinare all'interno del parco fotovoltaico, delle previsioni del mercato della trasformazione agroalimentare, officinale e della distribuzione, nonché, della meccanizzazione delle varie fasi della conduzione;
- organizzare gli spazi di coltivazione in maniera tale da essere compatibili con le attività di gestione dell'impianto fotovoltaico;

Sono state, quindi, prese in considerazione le condizioni ambientali quali:

- Adeguamento delle attività agricole agli spazi resi liberi dalla morfologia di impianto
- Adeguamento delle attività agricole alle condizioni microclimatiche generate dalla presenza dei moduli fotovoltaici (soleggiamento, ombra, temperatura, ecc)
- Coltivazione con ridotte esigenze irrigue;
- Coltivazione biologica;

Queste poi sono state confrontate con:

- La tecnica vivaistica;
- La tecnica costruttiva dell'impianto fotovoltaico;
- La tecnologia e le macchine per la meccanizzazione delle culture agricole;
- Il mercato agricolo locale;
- Le differenti formazioni professionali del personale che opera all'interno dell'iniziativa integrata (personale con formazione industriale e personale con formazione agri-vivaistica)

Per una lettura più dettagliata si rinvia all'elaborato "8XPD7W3_AnalisiPaesaggistica_05" (Piano Colturale) mentre di seguito si riportano i dati essenziali in esso trattati.

5.1 ORGANIZZAZIONE DELLE AREE DI COLTIVAZIONE

Le aree di coltivazione sono state individuate in base al layout del parco fotovoltaico e sono state reperite le seguenti zone:

- un'area esterna al perimetro del parco della larghezza di 4 mt dal confine di proprietà alla recinzione;
- due blocchi di coltivazione interna al parco per la coltivazione tra le file dei tracker.

INGVEPROGETTI s.r.l.s Società di ingegneria	IMPIANTO AGROVOLTAICO “CLUSTER LOPEZ” - Comuni di Mesagne, Brindisi (BR) Relazione progetto agricolo	LUMINORA LOPEZ S.R.L.
---	---	---

Il piano colturale prevede di utilizzare, per singola coltivazione, file alternate o continue. Questo consentirà di poter applicare anche il principio dell’alternanza colturale in cui è possibile praticare la coltivazione di due specie distinte contemporaneamente, o di tenere a “riposo” metà del suolo per non assoggettarlo a stress produttivo.

Oltre all’area coltivata per la produzione agricola è prevista, in associazione alla pratica dell’apicoltura, la formazione di fasce di impollinazione costituite da filari realizzati al di sotto delle strutture di sostegno dei pannelli.

Le fasce di impollinazione, di cui si dirà dettagliatamente più innanzi, saranno di tipo seminato prevedendo quali essenze floristiche quelle tipiche dell’area del Salento con lo scopo di arricchire la formazione del miele e la ricostruzione dell’habitat.

5.2 DESCRIZIONE DEL PIANO COLTURALE

Il piano colturale è stato elaborato mediante analisi incrociata delle caratteristiche pedoclimatiche del territorio, della struttura del suolo, e del layout dell’impianto fotovoltaico. La scelta delle colture proposte è stata effettuata valutando le peculiarità delle stesse e la capacità di ogni specie di adattarsi alle condizioni ambientali che si possono venire a creare in un’area destinata alla produzione di energia rinnovabile e in particolare con un impianto ad inseguimento solare con asse di rotazione N-S.

Il suolo è stato considerato come un sistema dinamico al cui interno si rendono possibile delle trasformazioni che possono modificare le caratteristiche e la qualità dello stesso; le caratteristiche chimiche e fisiche del suolo sono interdipendenti tra loro e determinano, in concorso con altri fattori (clima, interventi dell’uomo, ecc.), quella che viene definita come la fertilità di un terreno, che altro non è che la sua capacità di essere produttivo, non solo in termini quantitativi ma anche (e soprattutto) in termini qualitativi.

Quindi all’interno di una molteplicità di fattori, tutti però connessi alle effettive condizioni ambientali del sito di studio, sono state effettuate le valutazioni che hanno condotto alla scelta di un piano colturale ritagliato intorno alle disponibilità spaziali e di illuminazione; valutando le condizioni termiche e pluviometriche, la ricettività del mercato e l’identità territoriale.

5.2.1 Le Coltivazioni previste dal Piano Colturale

Il piano colturale ha inteso privilegiare le coltivazioni autoctone e della tradizione locale che meglio si adattano alle condizioni ambientali e all’organizzazione spaziale caratterizzato dalla contemporanea presenza dell’impianto fotovoltaico, nonché dalle caratteristiche del terreno.

INGVEPROGETTI s.r.l.s Società di ingegneria	IMPIANTO AGROVOLTAICO "CLUSTER LOPEZ" - Comuni di Mesagne, Brindisi (BR) Relazione progetto agricolo	LUMINORA LOPEZ S.R.L.
---	---	---

Le aree di coltivazione si basano sull'area resa disponibile dall'architettura dell'impianto FV che prevede:

In questa maniera, come già evidenziato, si raggiunge il risultato di avere come superficie totale coltivata il 88 % della superficie totale dell'area disponibile.

Lo spazio coltivato è organizzato per due tipologie di coltivazioni:

- ✓ Coltivazione stagionale
- ✓ Coltivazione di lunga durata

Lungo il perimetro dell'impianto FV si procederà con la coltivazione dell'ulivo superintensivo; una coltivazione quindi con un ciclo di vita pari a 15/ 20 anni; quindi, si sono ipotizzati due cicli colturali.

Lungo le file dei tracker, invece, si procederà alla coltivazione con alternanza colturale di orticole, leguminose ecc. quindi di tipo stagionale o biennale.

5.2.1 Analisi Del Terreno

Si è proceduto all'analisi del terreno e pertanto è stato attivato un campionamento del suolo allo scopo di raccogliere informazioni sulle caratteristiche chimiche e fisiche dello stesso e studiare le colture che meglio si prestano al terreno in oggetto.

E' stato utilizzato il metodo di campionamento non sistematico ad X: sono stati scelti i punti di prelievo lungo un percorso tracciato sulla superficie, formando delle immaginarie lettere X, e sono stati prelevati diversi campioni elementari (quantità di suolo prelevata in una sola volta in una unità di campionamento) ad una profondità di circa 40 cm.

Successivamente i diversi campioni elementari ottenuti sono stati mescolati al fine di ottenere i campioni globali omogenei dai quali si sono ricavati i 3 campioni finali, circa 1 kg/cadauno terreno, che sono stati poi analizzati.

Le analisi chimico-fisiche effettuate ci hanno fornito informazioni relative alla tessitura (rapporto tra le varie frazioni granulometriche del terreno quali sabbia, limo e argilla): tale valore determina la permeabilità e la capacità di scambio cationico del suolo, la salinità, la concentrazione di sostanza organica ed elementi nutritivi, l'analisi del complesso di scambio e il rapporto tra i vari macro-elementi. Dai risultati fornitici risulta che il terreno è costituito da:

- un terreno franco sabbioso argilloso (FSA) con il 57% di sabbia, il 14 % di limo e il 29 % di argilla;
- un terreno alcalino con un ph di 8,7;
- terreno non calcareo, ma con una conducibilità elettrica leggermente più elevata rispetto ai valori guida. Le concentrazioni di azoto e sostanza organica risultano leggermente basse, i macro-elementi quali fosforo e potassio si attestano su valori normali.

INGVEPROGETTI s.r.l.s Società di ingegneria	IMPIANTO AGROVOLTAICO "CLUSTER LOPEZ" - Comuni di Mesagne, Brindisi (BR) Relazione progetto agricolo	LUMINORA LOPEZ S.R.L.
---	---	---

- terreno particolarmente ricco di calcio e magnesio e possiede un'elevata capacità di scambio cationico.

Nel complesso, nonostante risultano leggermente bassi i valori di sostanza organica e azoto, possiamo affermare che la coltivazione di diverse specie su tale terreno non desta preoccupazione.

Il rapporto carbonio/azoto si attesta su valori normali.

5.2.2 La scelta delle coltivazioni

Dalla lettura degli esiti delle analisi del terreno è possibile affermare che il terreno in questione è un terreno che ben si presta alla coltivazione di diverse colture.

Per la zona perimetrale è stata scelta una coltura che tra le caratteristiche principali avesse quella di fornire una eccellente mitigazione visiva

Rispetto a questo obiettivo, l'ulivo che è un sempreverde con possibile portamento a siepe e con un importante apparato vegetativo assolve pienamente a questa funzione.

All'interno dell'impianto, invece, la scelta è stata orientata verso più ipotesi tutte accomunate da molteplici fattori agronomici: basso fabbisogno di radiazioni solari; esigenze idriche ridotte; impiego della manodopera ridotto a pochi interventi per ciclo colturale (semina e raccolta); operazioni colturali interamente meccanizzate; portamento vegetativo inferiore a 80 cm; bassissimo rischio di incendio; buone performance produttive con protocolli biologici.

La conduzione agraria all'interno dell'area di impianto, secondo la buona pratica agricola, anche in osservanza ai protocolli della agricoltura biologica, prevede un sistematico avvicendamento colturale per non sottoporre a stress il terreno.

L'attuazione dell'alternanza colturale potrà essere messa in atto secondo due tipi di organizzazione dei campi da coltivare. Potrà cioè essere praticata o alternando la coltivazione lungo le file dell'impianto oppure dividendo l'area di coltivazione in due o più blocchi.

All'interno dell'area di impianto è presente un pozzo artesiano, regolarmente autorizzato, la cui autorizzazione è in fase di rinnovo. Ciò consente di valutare coltivazioni anche di tipo irriguo.

Un impianto di irrigazione a terra di tipo superficiale è perfettamente compatibile con la contemporanea presenza dell'impianto fotovoltaico.

Dopo una attenta analisi del terreno e degli aspetti agronomici richiesti e dopo aver condotto un'accurata analisi di mercato, si è deciso di optare per un primo ciclo di coltivazione che prevede due blocchi di coltivazione:

- carciofo brindisino
- Spinacio

INGVEPROGETTI s.r.l.s Società di ingegneria	IMPIANTO AGROVOLTAICO "CLUSTER LOPEZ" - Comuni di Mesagne, Brindisi (BR) Relazione progetto agricolo	LUMINORA LOPEZ S.R.L.
---	---	-----------------------------------

➤ Aglio

Per gli approfondimenti si rinvia al Piano Colturale (8XPD7W3_AnalisiPaesaggistica_05)

5.2.2.1 La Coltivazione del carciofo (*Cynara cardunculus subsp. scolymus* (L.))

La coltura scelta per i primi due anni per queste aree è la coltivazione del Carciofo Brindisino.

La superficie oggetto di studio rientra nella zona di produzione della Igp "Carciofo Brindisino" la tecnica colturale dovrà rispettare il disciplinare di produzione depositato al Ministero delle politiche agricole alimentari e forestali.

La tecnica di produzione della IGP "Carciofo Brindisino" è la seguente:

–il materiale da propagazione deve provenire esclusivamente da piante appartenenti all'ecotipo "Carciofo Brindisino" coltivate nell'area di produzione indicata nell'art. 3, o da vivai accreditati di cui al D.M. del 14/04/1997 che utilizzano materiale di propagazione di categoria C.A.C. (Conformitas Agraria Communitatis) proveniente dalla zona di produzione, e costituito da:

- carducci
- parti di ceppaia (zampe, tozzetti)
- ovoli (ramificazioni quiescenti inserite alla base del fusto)
- piantine micropropagate
- piante da vivaio provenienti da germoplasma risanato
- piante da seme

–prima dell'impianto è necessaria una lavorazione profonda del terreno alla quale ne seguono altre più superficiali; gli organi di propagazione, in fase di quiescenza e/o pre

– germogliati, vengono trapiantati in pieno campo tra luglio e ottobre.

Le raccolte dei carciofi iniziano dal 1 novembre e terminano il 30 maggio dell'anno successivo;

–la densità di piantagione non deve superare le 8.000 piante/ha.

In funzione della tecnica colturale adottata la distanza tra le file può variare fra 80 e 120 cm sulla fila e 120 - 180 cm tra le file, nel pieno rispetto del disciplinare si è optato per un sesto di impianto nell'interfila dei pannelli di 80 cm sulla fila e 120 tra le file, tale sesto di impianto permetterà di mettere a dimora circa 5 file;

–la rotazione deve essere almeno biennale, alternando il carciofo con colture miglioratrici, da rinnovo o seminativi, lo studio della rotazione delle colture è stato approntato considerando lo stato attuale dei terreni analizzando la struttura, la composizione del terreno e le esigenze delle colture per cui sulla base di queste considerazioni il carciofo brindisino verrà messo a dimora ogni quattro anni per un ciclo di coltivazione biennale.

5.2.2.2 La coltivazione dello spinacio

INGVEPROGETTI s.r.l.s Società di ingegneria	IMPIANTO AGROVOLTAICO "CLUSTER LOPEZ" - Comuni di Mesagne, Brindisi (BR) Relazione progetto agricolo	LUMINORA LOPEZ S.R.L.
---	---	---

Lo spinacio (*Spinacea oleracca*) è una specie annuale appartenente alla famiglia delle Chenopodiaceae. È un ortaggio che si adatta a diversi tipi di terreno, prediligendo quelli di medio impasto e tendenzialmente soffici in modo tale che si evitino fenomeni di ristagno idrico che potrebbero danneggiare la coltura. Lo spinacio si presta bene alla coltivazione a mezz'ombra, non ha particolari esigenze idriche e predilige zone di coltivazione con clima temperato. È una coltura che non richiede molte lavorazioni e quelle necessarie vengono eseguite tutte meccanicamente, limitando così la presenza di manodopera nei terreni interessati. La semina è prevista a settembre, in modo meccanico e a file; prevede un interrimento del seme di circa 3 cm ed il sesto d'impianto è di 20-30 cm tra le file e 10 cm sulla fila. L'unica operazione richiesta durante il suo ciclo vegetale è la sarchiatura per l'eliminazione di un'eventuale crosta superficiale del terreno e delle erbe infestanti che andrebbero a creare situazioni di competizione nell'assorbimento della sostanza organica utile all'accrescimento della coltura. La raccolta, anch'essa meccanizzata, avviene falciando l'apparato fogliare quando ha raggiunto un buon sviluppo vegetativo (20-30 cm). Al di sotto delle strutture dei tracker si realizzeranno delle strisce di impollinazione costituite da erbe e fiori che si abbineranno alla pratica della apicoltura a sostegno della pratica biologica di coltivazione.

5.2.2.3 La coltivazione dell'aglio

L'aglio (*Allium sativum*) è una pianta che predilige zone con clima mite e temperato, in quanto germina normalmente ad una temperatura di 12-15 °C, con un minimo di 5 °C. Il terreno destinato a coltivare l'aglio deve essere lavorato ad una profondità massima di 30 cm, avendo l'accortezza di sminuzzare bene le zolle tramite un'ottima erpicatura, alla quale seguirà la semina, che avviene nei periodi autunnali. La distanza dei bulbi è di 10 cm sulla fila e 35 tra le file: tale sesto permetterà di ottenere tra 8-10 filari. Durante la sua crescita l'aglio non richiede molti interventi colturali ma è bene operare con una sarchiatura di tanto in tanto, in modo da eliminare le eventuali erbe infestanti. La raccolta avviene in maniera meccanizzata nel momento in cui le foglie iniziano il processo di ingiallimento.

Al di sotto delle strutture dei tracker si realizzeranno delle strisce di impollinazione costituite da erbe e fiori che si abbineranno alla pratica della apicoltura a sostegno della pratica biologica di coltivazione.

5.2.2.4 Le fasce di impollinazione

Le fasce di impollinazione saranno realizzate nella zona sottostante le strutture di sostegno dei pannelli

INGVEPROGETTI s.r.l.s Società di ingegneria	IMPIANTO AGROVOLTAICO "CLUSTER LOPEZ" - Comuni di Mesagne, Brindisi (BR) Relazione progetto agricolo	LUMINORA LOPEZ S.R.L.
--	---	----------------------------------

fotovoltaici.

Tali zone sono meno esposte alla illuminazione solare, comunque presente per effetto della rotazione continua delle strutture di sostegno.

L'effetto atteso sulle fasce di impollinazione, a causa delle ridotte condizioni di luce, è quello di ritardi nella germinazione, ma che non ne impedisce la proliferazione.

Le fasce di impollinazione sono concepite come uno spazio ad elevata biodiversità vegetale, in grado di attirare gli insetti impollinatori (api in primis) fornendo nettare e polline per il loro sostentamento e favorendo così anche l'impollinazione della vegetazione circostante (colture agrarie e vegetazione naturale). In termini pratici, dunque, una striscia di impollinazione si configura come una sottile fascia di vegetazione erbacea in cui si ha una ricca componente di fioriture durante tutto l'anno e che assolve primariamente alla necessità di garantire alle api e agli altri insetti benefici l'habitat e il sostentamento necessario per il loro sviluppo e la loro riproduzione. Per realizzare una striscia di impollinazione è necessario seminare (in autunno o primavera) un mix di specie erbacee attentamente studiato in base al contesto di riferimento.

Con le fasce di impollinazione è possibile generare importantissimi servizi per l'agricoltura, quali: aumento dell'impollinazione delle colture agrarie (con conseguente aumento della produzione), aumento nella presenza di insetti e microrganismi benefici (in grado di contrastare la diffusione di malattie e parassiti delle piante); arricchimento della fertilità del suolo attraverso il sovescio o l'utilizzo come pacciamatura naturale della biomassa prodotta alla fine del ciclo vegetativo.

Le fasce di impollinazione si realizzeranno utilizzando essenze floristiche tipiche dell'area del Salento quali:

- ✓ *Papaver rhoeas*
- ✓ *L. subsp. rhoeas*,
- ✓ *Glebionis coronaria* (L.)
- ✓ *Spach*,
- ✓ *Anthemis arvensis*

<p>INGVEPROGETTI s.r.l.s Società di ingegneria</p>	<p>IMPIANTO AGROVOLTAICO "CLUSTER LOPEZ" - Comuni di Mesagne, Brindisi (BR) Relazione progetto agricolo</p>	<p>LUMINORA LOPEZ S.R.L.</p>
--	---	----------------------------------



Di queste essenze sono commercializzati alcuni miscugli, ma si può accedere alla formazione di sementi anche con l'impiego di un cosiddetto impianto "donatore", e cioè il prelievo di parte dei materiali di propagazione da un prato stabile.

La preparazione del terreno parte dal controllo delle infestanti.

Quale pratica di impianto si adatterà quella della rimozione dello strato superficiale fertile (4/5 cm) che come dimostrato conduce ad un aumento nella composizione floristica.

Il suolo fertile rimosso sarà utilizzato, dopo spargimento, nella restante parte del lotto.

Attenzione particolare va riposta, dopo la semina, al controllo delle infestanti che sarà eseguito con la cosiddetta "falsa semina", che consiste in una doppia lavorazione del suolo a distanza di venti giorni, per distruggere, rivoltandole, le infestanti emerse dopo la prima lavorazione.

I principali interventi colturali dopo l'impianto riguardano la gestione delle infestanti e il taglio periodico.

5.3 Organizzazione delle coltivazioni interne agli impianti

Dimensioni delle superficie coltivabili Lotto Area 1

- l'area esterna al perimetro è di circa 9.206 mq interamente coltivata ad oliveto con una densità di circa 1666 piante ad ettaro per un totale di 1.533 piante di ulivo;
- l'area tra le file dei tracker:
 - Blocco 1 sviluppa 64.309 mq di area coltivabile;

INGVEPROGETTI s.r.l.s Società di ingegneria	IMPIANTO AGROVOLTAICO "CLUSTER LOPEZ" - Comuni di Mesagne, Brindisi (BR) Relazione progetto agricolo	LUMINORA LOPEZ S.R.L.
---	---	---

- l'area sotto i tracker è di circa 23.594 mq destinata alla coltivazione di erbe spontanee quale *fascia di impollinazione*

quindi complessivamente abbiamo **97.109 mq** circa di area coltivata pari al 86% dell'area del lotto di impianto.

Dimensioni delle superficie coltivabili Lotto Area 2

- l'area esterna al perimetro è di circa 6.892 mq interamente coltivata ad oliveto con una densità di circa 1666 piante ad ettaro per un totale di 1.148 piante di ulivo;
- l'area tra le file dei tracker:
 - Blocco 1 sviluppa 60.926 mq di area coltivabile;
- l'area sotto i tracker è di circa 24.534 mq destinata alla coltivazione di erbe spontanee quale *fascia di impollinazione*

quindi complessivamente abbiamo **92.352 mq** circa di area coltivata pari al 88 % dell'area del lotto di impianto

Dimensioni delle superficie coltivabili Lotto Area 3

- l'area esterna al perimetro è di circa 9.886 mq interamente coltivata ad oliveto con una densità di circa 1666 piante ad ettaro per un totale di 1.647 piante di ulivo;
- l'area tra le file dei tracker:
 - Blocco 1 sviluppa 102.558 mq di area coltivabile
 - l'area sotto i tracker è di circa 37.976 mq destinata alla coltivazione di erbe spontanee quale *fascia di impollinazione*

quindi complessivamente abbiamo **150.420 mq** circa di area coltivata pari al 89% dell'area del lotto di impianto

Dimensioni delle superficie coltivabili Lotto Area 4

- l'area esterna al perimetro è di circa 6.096 mq interamente coltivata ad oliveto con una densità di circa 1666 piante ad ettaro per un totale di 1.015 piante di ulivo;
- l'area tra le file dei tracker:
 - Blocco 1 sviluppa 31.897 mq di area coltivabile
 - l'area sotto i tracker è di circa 9.400 mq destinata alla coltivazione di erbe spontanee quale *fascia di impollinazione;*

quindi complessivamente abbiamo **47.483 mq** circa di area coltivata pari al 88 % dell'area del lotto di impianto

INGVEPROGETTI s.r.l.s Società di ingegneria	IMPIANTO AGROVOLTAICO “CLUSTER LOPEZ” - Comuni di Mesagne, Brindisi (BR) Relazione progetto agricolo	LUMINORA LOPEZ S.R.L.
--	---	--------------------------

Dimensioni delle superficie coltivabili Lotto Area 5

- l'area esterna al perimetro è di circa 7.870 mq interamente coltivata ad oliveto con una densità di circa 1666 piante ad ettaro per un totale di 1.311 piante di ulivo;
- l'area tra le file dei tracker:
 - Blocco 1 sviluppa 23.696 mq di area coltivabile (considerando unicamente l'area di coltivazione tra le file di tracker)
 - l'area sotto i tracker è di circa 8.460 mq destinata alla coltivazione di erbe spontanee quale *fascia di impollinazione*

quindi complessivamente abbiamo un'area coltivata di **40.026 mq** pari al 89% dell'area del lotto di impianto

5.3.1 La coltivazione lungo il perimetro

Lungo i perimetri esterni alla recinzione dell'impianto si prevede di impiantare 6655 piante di olivo favolosa f-17. Le piante verranno messa a dimora in un unico filare, distanziate tra loro 1,5 mt. che corrispondono al numero di piante di 1,5 Ha con sesto di impianto tradizionale (5x5 mt).

Sul perimetro esterno, quindi, saranno collocate le piante di olivo favolosa f-17. La Fs-17 nasce come portainnesto clonale di olivo (*Olea europaea*) ottenuto attraverso la selezione massale di semenzali della varietà Frantoio. È una varietà di bassa vigoria con portamento tendenzialmente pendulo e rametti fruttiferi piuttosto lunghi, flessibili e carichi di drupe spesso a grappolo. È idonea per la valorizzazione di impianti a media (450/500 piante/ha) e alta densità (1.000-1.100 piante/ha).

Fs-17 si distingue per il rapido accrescimento in campo con inizio di fruttificazione già al secondo anno di piantagione e l'evoluzione rapida di incremento produttivo a regime ottimale dal quarto al sesto anno di piantagione.

Con i rami flessibili posti alla sommità degli alberi, rinnovati periodicamente, si può giungere all'altezza di m. 4,00-5,00. Al terzo anno dall'impianto la vegetazione chiude gli spazi tra le piante assumendo in tal modo l'aspetto di una siepe continua.

Per la Fs-17 è stata accertata la resistenza al batterio *Xylella fastidiosa* subsp. *pauca* ceppo ST53, superiore a quella verificata per la varietà Leccino. Altrettanti risultati positivi non sono riscontrabili in caso di innesto su altre varietà già compromesse dal batterio. E' suggerito dalla buona pratica procedere ad eliminare i vecchi olivi e a far sorgere impianti completamente nuovi.

INGVEPROGETTI s.r.l.s Società di ingegneria	IMPIANTO AGROVOLTAICO "CLUSTER LOPEZ" - Comuni di Mesagne, Brindisi (BR) Relazione progetto agricolo	LUMINORA LOPEZ S.R.L.
---	---	---

L'olio che si ottiene dall'Olivio Favolosa FS-17 è di ottima qualità: presenta un contenuto medio-alto di polifenoli e un elevato tenore di sostanze volatili che conferiscono un gusto piacevolmente fruttato e sentori erbacei.

La raccolta può essere effettuata a mano scotendo i rami e le fronde con pertiche, facendo cadere i frutti su reti stese preventivamente sotto le piante.

I frutti devono essere conservati in strati non molto spessi e in un locale ben areato.

L'olivo è una coltura che vegeta tranquillamente in asciutto.

L'olivo ornamentale si pota da giovane, dandogli una forma armoniosa, negli anni si eliminano i rami secchi o malati. La potatura di produzione, tenendo conto che l'olivo non sopporta bene i tagli, si deve limitare a eliminare una parte dei rami che hanno dato i frutti e a diradare i rami giovani. Per la varietà delle olive da tavola, è utile il diradamento dei frutticini che permette di ottenere frutti di maggiori dimensioni e limita il fenomeno dell'alternanza di produzione. E' diffusa la potatura di ricostituzione o di ringiovanimento che consiste nel rinnovare le piante più vecchie facendo crescere nuove branche al posto di quelle esaurite

La maturazione è piuttosto precoce e contemporanea. La produzione è elevata ed abbastanza costante.

5.3 AVVICENDAMENTO DELLE AREE DI COLTIVAZIONE

L'avvicendamento colturale, ossia la variazione della specie agraria coltivata nello stesso appezzamento, viene riportato nel disciplinare della conduzione biologica di un campo agricolo; la pratica della rotazione colturale permette di evitare che i terreni vadano incontro alla perdita della fertilità detta anche stanchezza dei terreni: in agricoltura biologica la prima regola per un'adeguata sostenibilità è il mantenimento della biodiversità. La rotazione migliora la fertilità del terreno e garantisce, a parità di condizioni, una maggiore resa. Altra diretta conseguenza della mancata rotazione colturale è il proliferare di agenti parassiti, sia animali che vegetali, che si moltiplicano in modo molto più veloce quando si ripete la stessa coltura. Ulteriore problema della scarsa o assente rotazione colturale è la crescente difficoltà del controllo delle erbe infestanti: queste ultime diventano sempre più specifiche per la coltura e più resistenti. Per tali motivi è stato studiato un piano colturale che preveda una costante alternanza di colture in base alle loro caratteristiche agronomiche, al consumo dei nutrienti e le famiglie botaniche di appartenenza.

Le colture scelte che si potranno susseguire nel piano colturale sono:

- Fava
- Rucola
- Aglio
- Spinacio
- Prezzemolo

INGVEPROGETTI s.r.l.s Società di ingegneria	IMPIANTO AGROVOLTAICO “CLUSTER LOPEZ” - Comuni di Mesagne, Brindisi (BR) Relazione progetto agricolo	LUMINORA LOPEZ S.R.L.
--	---	--------------------------

- Melissa
- Carciofo brindisino

L’impianto biologico può essere messo in atto a file alternate potendo realizzare sino a quattro coltivazioni contemporanee, ognuna di essa può essere impiantata su appezzamenti di terreno che accoglierebbero la specie come “primo impianto”.

5.4 CRONOPROGRAMMA COLTURALE

Tutte le *lavorazioni del terreno* (da ora innanzi *lavori preparatori*) saranno effettuate nel mese di settembre e comprenderanno le lavorazioni del terreno:

- aratura con aratro 6 dischi, profondità di lavoro 20 cm
- concimazione di fondo con composti organici o letame maturo, per arricchire la sostanza organica;
- bioattivatori vegetali per attivare la sostanza organica presente nel terreno;
- fresatura per ridurre le dimensioni delle zolle di terreno, così da facilitare l’introduzione dei semi. Tale lavorazione si esegue con una macchina conosciuta tecnicamente come *fresa agricola*, dotata di una serie di coltelli che sminuzzano e mescolano il terreno superficiale. Tale macchinario opera ad una profondità compresa tra i 15 – 25 centimetri.

I lavori preparatori verranno completati in circa 4 giorni, dopo verrà effettuato un lavaggio dei pannelli.

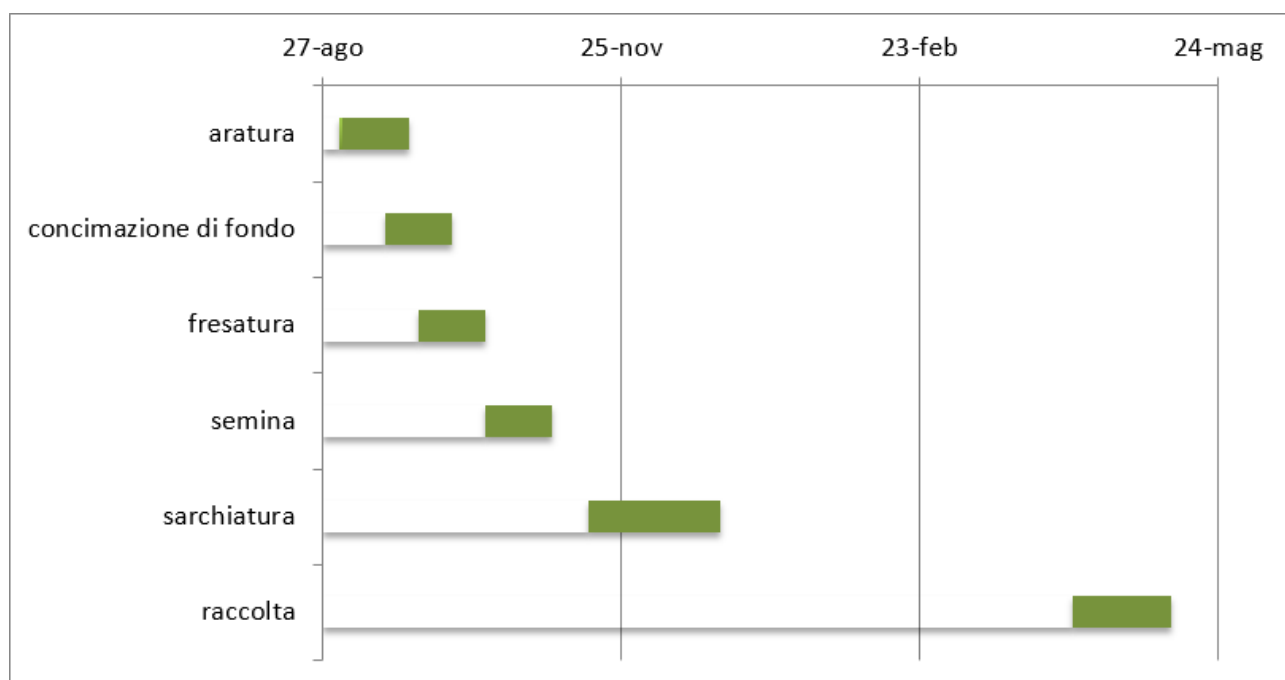
Il periodo di *semina* per le colture scelte per il primo ciclo di rotazione (cicoria) è **Settembre/Ottobre**, per la patata fine **novembre**, durata stimata per la lavorazione 1 ha al giorno;

Durante il ciclo vegetativo della pianta verrà effettuato una sarchiatura allo scopo di far arieggiare il terreno ed evitare il formarsi delle erbe infestanti.

Il periodo di raccolta per la cicoria e la patata è **marzo/aprile**, durata stimata per la lavorazione 1 ha al giorno. A seguito della raccolta i filari verranno trinciati e la terra verrà lasciata a maggese per poi riprendere le lavorazioni a settembre.

Alla fine della raccolta è previsto il secondo lavaggio dei pannelli.

INGVEPROGETTI s.r.l.s Società di ingegneria	IMPIANTO AGROVOLTAICO "CLUSTER LOPEZ" - Comuni di Mesagne, Brindisi (BR) Relazione progetto agricolo	LUMINORA LOPEZ S.R.L.
---	---	---



6. ANALISI DELLA ATTIVITÀ DI REALIZZAZIONE E DI GESTIONE

In questo paragrafo si analizzerà la compatibilità della tecnica costruttiva e delle procedure gestionali di un impianto fotovoltaico a terra con le tecniche di impianto e conduzione di un impianto biologica a terra.

L'impianto fotovoltaico a terra si può sintetizzarsi nelle seguenti parti costruttive:

- Sistema di supporto e fissaggio a terra dei pannelli fotovoltaici (tracker);
- Collegamenti elettrici;
- Viabilità di servizio;

Le tecniche di impianto di un'iniziativa agricola di tipo biologica non sono differenti dalle tecniche di impianto di una comune attività agricola, se non per quanto riguarda la scelta delle sementi e il divieto di utilizzare prodotti chimici. Le seguenti fasi operative sono riconducibili a:

- Scelta dei sestri di impianto;
- Preparazione e sistemazione del terreno;
- Messa a dimora del materiale vivaistico (alberi, piante e semi);
- Pratiche agronomiche a sostegno della crescita;

La gestione dell'impianto fotovoltaico, ossia con l'impianto in fase di esercizio, necessita di attività di manutenzione programmata e attività di manutenzione straordinaria.

INGVEPROGETTI s.r.l.s Società di ingegneria	IMPIANTO AGROVOLTAICO "CLUSTER LOPEZ" - Comuni di Mesagne, Brindisi (BR) Relazione progetto agricolo	LUMINORA LOPEZ S.R.L.
---	---	---

La manutenzione programmata dell'impianto fotovoltaico riguarda il mantenimento, ad altezza controllata, della vegetazione spontanea, la pulizia dei pannelli, il rilievo dei dati del monitoraggio ambientale, manutenzione degli apparati inverter e trasformatori. La manutenzione straordinaria potrebbe riguardare qualsiasi parte e componente dell'impianto.

La gestione, o meglio, la conduzione di un impianto agricolo biologico riguarda essenzialmente le attività di:

- Fertilizzazione;
- Controllo degli infestanti;
- Raccolta;
- Successione colturale;

La pulizia dei pannelli fotovoltaici avviene con acqua demineralizzata che non danneggia le coltivazioni, le operazioni di controllo e manutenzione delle apparecchiature elettriche non comporta danno alle coltivazioni in forza della preventiva scelta delle loro allocazioni. La pratica agricola mantiene di per sé una ridotta presenza di erbe alte che vengono periodicamente sfalciate, le coltivazioni verranno scelte tra quelle compatibili con l'ambiente di conduzione e di altezza tale da non subire eccessiva ombreggiatura che al contempo diventa garanzia per la produzione di ombra sui pannelli.

7. COMPATIBILITÀ DELLE RISORSE UMANE

Le due attività imprenditoriali scontano la differente sensibilità delle maestranze addette alla manutenzione, gestione e conduzione. Ciò è dovuto alla differente formazione professionale, una di tipo industriale l'altra di tipo agricola; ma anche al fatto che ogni componente ignora i rischi sul lavoro, le fasi lavorative, il valore delle cose e prodotti, che l'altra componente gestisce e conduce.

Ciò impone di mettere in atto, prima della messa in esercizio dell'impianto, una fase di formazione comune e continua riguardante l'ambito lavorativo inteso nel suo complesso.

8. PUNTI DI FORZA E CRITICITÀ DEL PROGETTO INTEGRATO

La scelta operativa di perseguire un'idea di progetto integrato di produzione elettrica da fonte rinnovabili fotovoltaiche e produzione agricola biologica risulta facilmente perseguibile e realizzabile. Di seguito, infatti, si dimostrerà che sono di gran lunga maggiori i punti di forza rispetto alle criticità emerse.

Si sono analizzati gli effetti dei componenti più significativi del progetto negli ambiti più sensibili del contesto di inserimento dell'iniziativa. Sono stati presi in considerazione gli ambiti:

- Ambientale
- Ricadute sociali

INGVEPROGETTI s.r.l.s Società di ingegneria	IMPIANTO AGROVOLTAICO "CLUSTER LOPEZ" - Comuni di Mesagne, Brindisi (BR) Relazione progetto agricolo	LUMINORA LOPEZ S.R.L.
---	---	---

- Tecniche e tecnologie impiegate

8.1 Analisi dell'ambito ambientale

Descrizione della componente	Criticità	Punto di forza
Sottrazione del suolo all'uso agricolo	<p>Il layout dell'impianto fotovoltaico risponde a delle precise esigenze connesse alla esposizione alla fonte primaria (soleggiamento) dei pannelli fotovoltaici e alla manutenzione dei moduli solari. Gli spazi sono generati da precisi calcoli sulle ombre e dalle tecniche per la manutenzione dei pannelli. L'organizzazione dell'attività agricola risponde ad esigenze legate alle specie da coltivare, alla tecnologia e tecnica impiegata nella conduzione</p>	<p>Gli spazi lasciati liberi dall'installazione delle strutture di sostegno dei pannelli, circa il 66% del terreno a disposizione, sono già adeguati alla conduzione agricola dei terreni residuali.</p> <p>Il progetto integrato riduce a solo il 33%, la parte di terreno non utilizzato che invece è destinato alla viabilità di servizio parimenti utilizzabile e necessaria alla attività agricola.</p> <p>In pratica si riduce quasi a zero la sottrazione di terreno ad uso agricolo.</p>
Impatto paesaggistico	<p>Gli impianti fotovoltaici dal punto di vista paesaggistico possono essere molto impattanti, andando ad incidere sulla componente morfologica del territorio, sulla componente visiva e quella ambientale</p>	<p>L'integrazione delle due attività ha quale effetto positivo la minimizzazione degli effetti sul paesaggio della componente fotovoltaica, andando ad agire tanto sulla mitigazione visiva (coltivazione di uliveti intensivi lungo il confine) che rendono pressoché invisibile l'impianto all'esterno anche in considerazione del particolare andamento Plano altimetrico dell'area di inserimento che non offre punti di vista panoramici; così come l'uso agricolo dell'intera area minimizza l'incidenza sull'ambiente animale (avifauna, piccoli rettili, microfauna del suolo)</p>
Conservazione della biodiversità	<p>Le fasi costruttive di un impianto fotovoltaico impattano</p>	<p>L'uso agricolo a conduzione biologica del suolo all'interno del parco fotovoltaico,</p>

INGVEPROGETTI s.r.l.s Società di ingegneria	IMPIANTO AGROVOLTAICO "CLUSTER LOPEZ" - Comuni di Mesagne, Brindisi (BR) Relazione progetto agricolo	LUMINORA LOPEZ S.R.L.
---	---	---

	negativamente sulla biodiversità	avendo cura di selezionare colture di specie autoctona e adeguata all'ambiente di inserimento mantiene e addirittura può migliorare la conservazione della biodiversità.
--	----------------------------------	--

8.2 Analisi dell'ambito delle ricadute sociali

Rinviando alla Relazione ricadute Socio economiche (8XPD7W3_AnalisiPaesaggistica_10) per un maggiore approfondimento di seguito si riportano in sintesi i parametri valutati

Descrizione della componente	Criticità	Punto di forza
Salute pubblica	Nessuno	Il progetto integrato migliora gli effetti sulla salute pubblica generati dalla installazione di un impianto fotovoltaico legati alla riduzione di emissioni in atmosfera generando un altro percorso virtuoso incentivando l'agricoltura biologica
Livelli occupazionali	Nessuno	Incrementa i livelli occupazionali sino a 4.140 giornate lavorative da sommarsi a quelle connesse alla attività di produzione di energia elettrica, beneficiando della disponibilità a costo zero del terreno, dell'energia elettrica e delle altre formule di sostegno economico, compresa l'uso delle tecnologie dell'agricoltura 4.0

8.3 Analisi delle tecniche e tecnologie impiegate

Descrizione della componente	Criticità	Punto di forza
Progettazione dell'impianto	Le tecniche costruttive delle due attività e non hanno nessuna	Una progettazione integrata, in particolare delle vie dei cavi degli

<p>INGVEPROGETTI s.r.l.s Società di ingegneria</p>	<p>IMPIANTO AGROVOLTAICO "CLUSTER LOPEZ" - Comuni di Mesagne, Brindisi (BR) Relazione progetto agricolo</p>	<p>LUMINORA LOPEZ S.R.L.</p>
--	--	---

	<p>componente in comune. I due impianti presentano parti a vulnerabilità differenziata legata al costo del singolo componente o della singola specie. Il parco fotovoltaico è costituito di parti di impianto potenzialmente pericolose per i lavoratori.</p>	<p>impianti elettrici annulla i rischi nell'ambiente di lavoro unitamente alla formazione e informazione del personale. La progettazione e programmazione dell'attività agricola (successione e avvicendamento culturale) consentono di sfruttare la totalità del terreno disponibile</p>
<p>Gestione e conduzione dell'impianto</p>	<p>La gestione dell'impianto fotovoltaico richiede una manutenzione programmata (una volta ogni 1-2 mesi) della pulizia dei pannelli e la riduzione in altezza della vegetazione per eliminare le zone d'ombra. La conduzione del campo agricolo comporta la crescita delle specie impiantate con raccolta a piena crescita. Inoltre la raccolta se di tipo meccanizzata richiede spazi di manovra.</p>	<p>Il layout a filari dell'impianto fotovoltaico consente la messa in atto dell'avvicendamento, culturale ossia la variazione della specie agraria coltivata nello stesso appezzamento, al fine di migliorare o mantenere la fertilità del terreno e garantire, a parità di condizioni, una maggiore resa. Infatti l'impianto biologico può essere messo in atto a file alternate da cambiare ogni anno. Le file in cui non vi è coltivazione potranno essere utilizzate per il passaggio dei mezzi per la manutenzione dei pannelli. La viabilità di servizio può essere utilizzata da entrambi i progetti imprenditoriali.</p>

9. COSTI IMPIANTO AGRICOLO

- I costi per la realizzazione del progetto agricolo integrato sono così suddivisi:
- 42.926 € per la messa a dimora lungo il perimetro di 6655 piante di **ulivo** varietà favolosa f17. Le piante hanno un'età di due anni, un'altezza di 80-100 cm ed un vaso 9*9*13 cm completo di struttura di sostegno, composta da pali in ferro e tutore pianta. Nel costo sono state conteggiate

INGVEPROGETTI s.r.l.s Società di ingegneria	IMPIANTO AGROVOLTAICO "CLUSTER LOPEZ" - Comuni di Mesagne, Brindisi (BR) Relazione progetto agricolo	LUMINORA LOPEZ S.R.L.
---	---	---

anche le spese di lavorazione dei terreni, l'aratura e scavo per la pianta, per una vita complessiva della pianta di circa 30 anni;

- 14.000 € per la semina dello spinacio in circa 102.558 mq. Verranno impiegati 340 kg di semi per un costo di 30,00 € al kg. Le spese di lavorazione, comprensive di aratura e semina, ammontano a circa 3.800 €;
- 12.930 € per la semina dell'aglio in circa 31.987 mq. Verranno impiegati 2286 kg di semi per un costo di 5,00 € al kg. Le spese di lavorazione, comprensive di aratura e semina, ammontano a circa 1.500 €, ciclo annuale;
- 20.938 € costi di circa 148.931 mq di carciofeto varietà carciofo brindisino;
- 19.200 € di impianto di irrigazione composto da tubazione principali, ala gocciolante, raccordi, manicotti e valvole per circa 32 ha.
- 1.039 € di costi per la creazione di circa 10,39 ha di fasce di impollinazione e l'acquisto di 50 arnie.

	piante/se me	Superficie mq	costo medio pianta /seme	pali ferro tutori	tutore pianta	Messa a dimora	costi lavorazione terreno	totale
OLIVO	6655 nr°	39.950	3,5 €	1 €	0,6 €	1,2 €	1.000 €	42.926€
SPINACIO	340 kg	102.558	30 €			800 €	3.000 €	14.000 €
AGLIO	2286 kg	31.987	5 €			600 €	900 €	12.930 €
CARCIOFO	154.380 nr°	148.931	0,1€			2.500 €	3.000 €	20.938 €
IMPIANTO DI IRRIGAZIONE		323.426						19.200 €
FASCE DI IMPOLLINAZIONE E APICOLTURA		103.964						1.039 €
TOTALE								111.033 €

Per l'implementazione del progetto agricolo da computo metrico, si rimanda all'elaborato 8XPD7W3_ComputoMetrico_01.

INGVEPROGETTI s.r.l.s Società di ingegneria	IMPIANTO AGROVOLTAICO "CLUSTER LOPEZ" - Comuni di Mesagne, Brindisi (BR) Relazione progetto agricolo	LUMINORA LOPEZ S.R.L.
---	---	-----------------------------------

10. INTERVENTI ECONOMICI A SOSTEGNO DELL'ATTIVITA' AGRICOLA

L'agrivoltaico è anche un modo per sostenere la agricoltura dei piccoli produttori e delle microaziende agricole all'interno di un panorama in cui si assiste ad un progressivo abbandono dell'agricoltura delle piccole realtà a vantaggio dei grandi accorpamenti orientati alla agricoltura monocolturale e intensiva; verso quella forma di agricoltura che è tra le primarie cause della perdita della biodiversità e dell'inquinamento.

Nell'agrivoltaico, sebbene la produttività agricola rimanga inalterata, la resa economica risente delle particolari condizioni che la presenza dei tracker impone.

Per questo motivo la OPDE introduce una serie di azioni a sostegno dell'attività agricola, ai fini di un riequilibrio economico, che possono riassumersi in:

- ✓ Intervento economico per la preparazione del terreno, acquisto piante e semi, per l'eventuale impianto di irrigazione, oneri per la messa dimora per la messa in produzione del primo ciclo colturale;
- ✓ Partecipazione alle spese per l'adeguamento delle macchine agricole a conduzione da remoto con sistema isobus per agevolare le attività automatiche o semiautomatiche;
- ✓ Concessione dell'uso del terreno in maniera gratuito per tutto il ciclo di vita dell'impianto fotovoltaico;

11. CONCLUSIONI E CONSIDERAZIONI SULLA VALENZA AMBIENTALE DEL PROGETTO AGRICOLO

L'integrazione del progetto di produzione di energia elettrica da fonte rinnovabile e di produzione agricola biologica risulta essere un moltiplicatore di benefici per entrambi i progetti che possono svilupparsi senza limitazione e condizionamenti

Inoltre il progetto integrato, altrimenti definito agrivoltaico, risulta essere benefico, oltre che per la sfera privata dei due imprenditori, anche per la sfera pubblica andando a migliorare l'inserimento ambientale del progetto fotovoltaico che di per sé è di interesse pubblico.

Il progetto in esame, con l'attuazione del campo pilota, diventa anche utile strumento di ricerca e di studio per l'agrivoltaico nello specifico ma anche per la sperimentazione delle applicazioni dell'agricoltura di precisione.

Sintetizzando gli effetti benefici dell'agrivoltaico, per l'imprenditoria agricoltura, possono ricondursi a:

- effetti di tipo economico
- effetti di tipo ambientale

INGVEPROGETTI s.r.l.s Società di ingegneria	IMPIANTO AGROVOLTAICO "CLUSTER LOPEZ" - Comuni di Mesagne, Brindisi (BR) Relazione progetto agricolo	LUMINORA LOPEZ S.R.L.
--	---	----------------------------------

EFFETTI DI TIPO ECONOMICO

- Azione di sostegno economico all'imprenditore agricolo che si attua attraverso il contratto di coltivazione che prevede l'uso gratuito del terreno, rimborso delle spese di primo impianto;
- Sostegno di programmi di innovazione tecnologica applicati all'agricoltura mediante rimborso delle spese per l'applicazione di sistemi isobus connessi all'agricoltura di precisione;
- ISTALLAZIONE a carico del proponente dell'impianto fotovoltaico di centraline di monitoraggio ambientale e centraline per i dispositivi dell'agricoltura di precisione la cui gestione dei dati sarà disponibile;
- Reintroduzione nel ciclo produttivo, e quindi nel ciclo economico, di terreni episodicamente coltivati o del tutto abbandonati;

EFFETTI DI TIPO AMBIENTALE

- Reintroduzione nel ciclo produttivo di di terreni episodicamente coltivati o del tutto abbandonati;
- Promozione dell'agricoltura biologica a discapito dell'agricoltura intensiva e monocolturale;
- Promozione dell'agricoltura di precisione per l'abbattimento dello spreco delle risorse;
- Conservazione dell'uso del suolo agricolo;
- Preservazione di elementi delle biodiversità e reintroduzione degli elementi persi a causa dell'agricoltura intensiva, monocolturale e della pressione antropica;
- Continuità del paesaggio agrario con la messa in opera di opere di mitigazione contestualizzate;

Mesagne, 14/10/2021

Il tecnico
Ing. Giorgio Vece