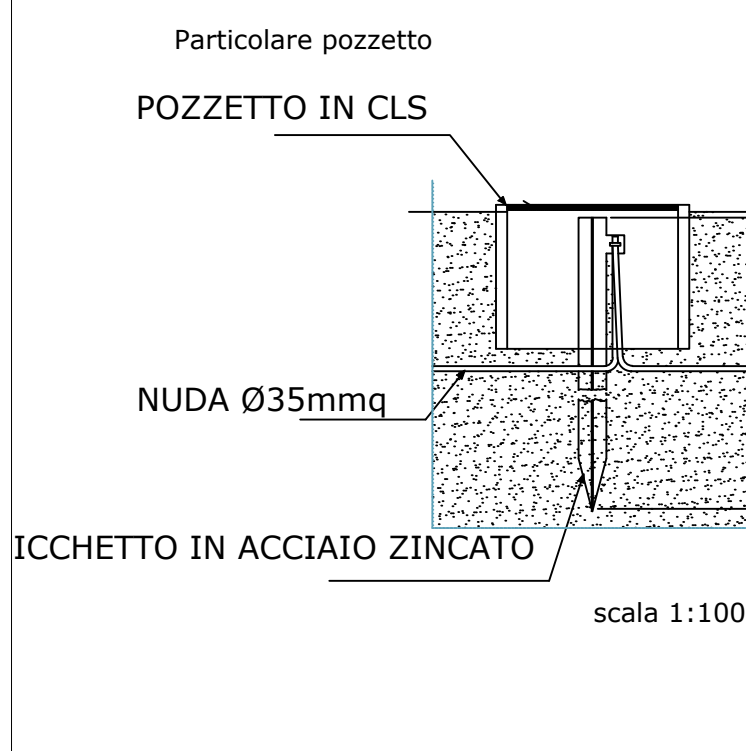
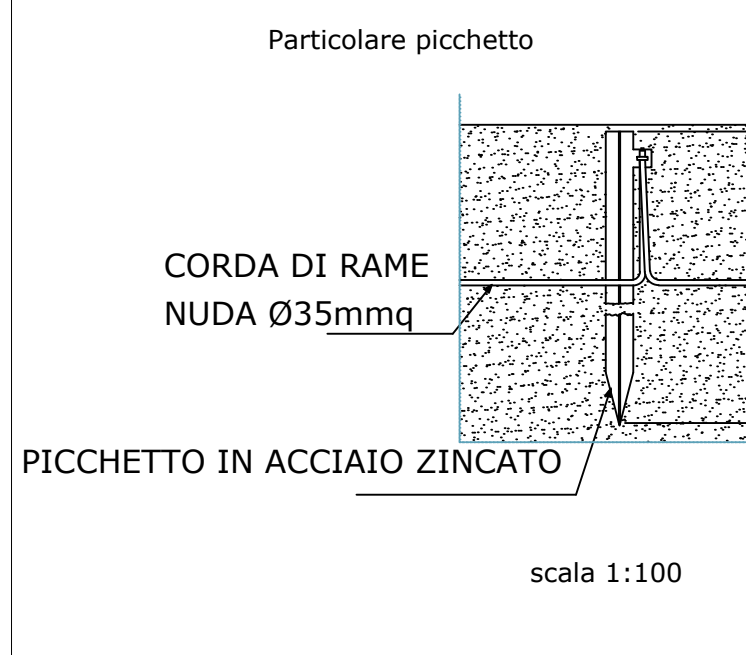
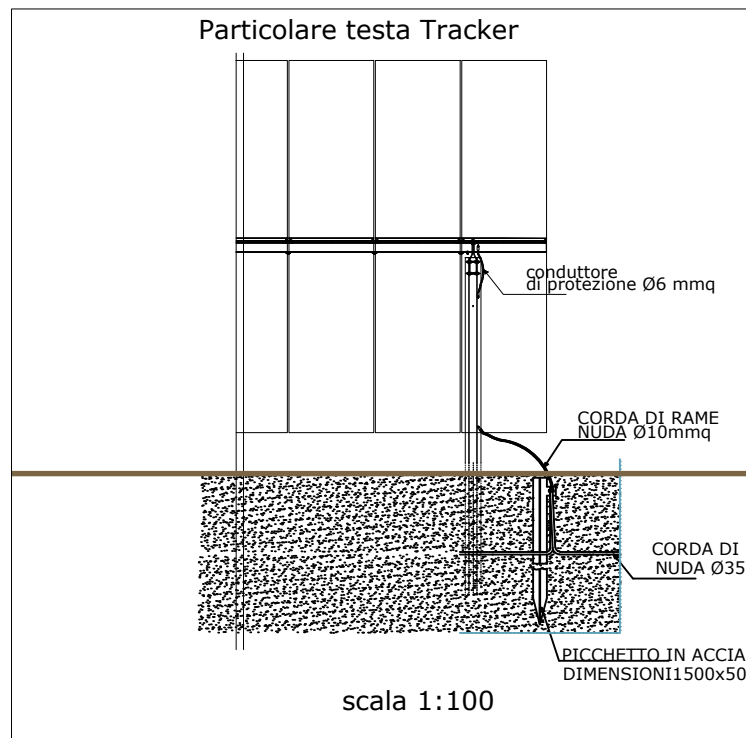
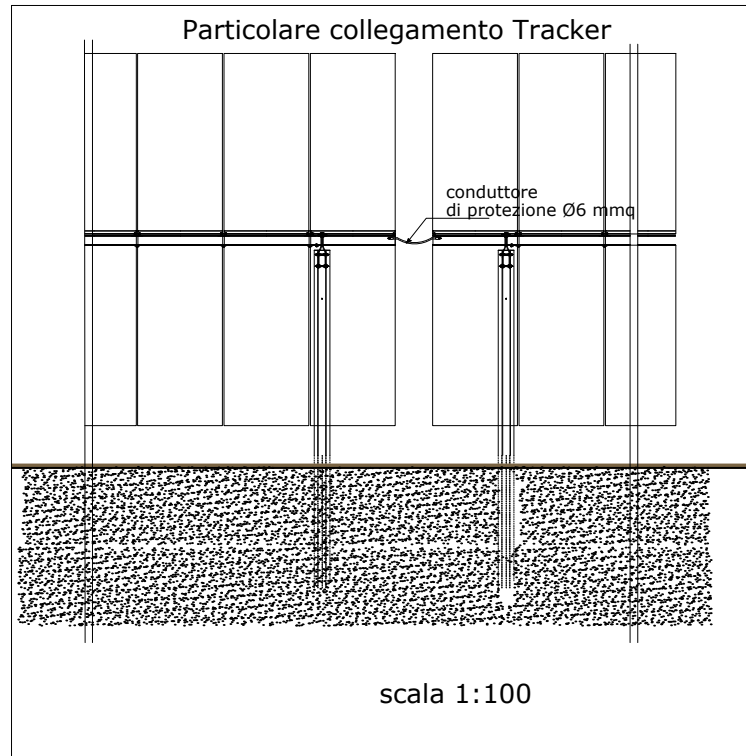


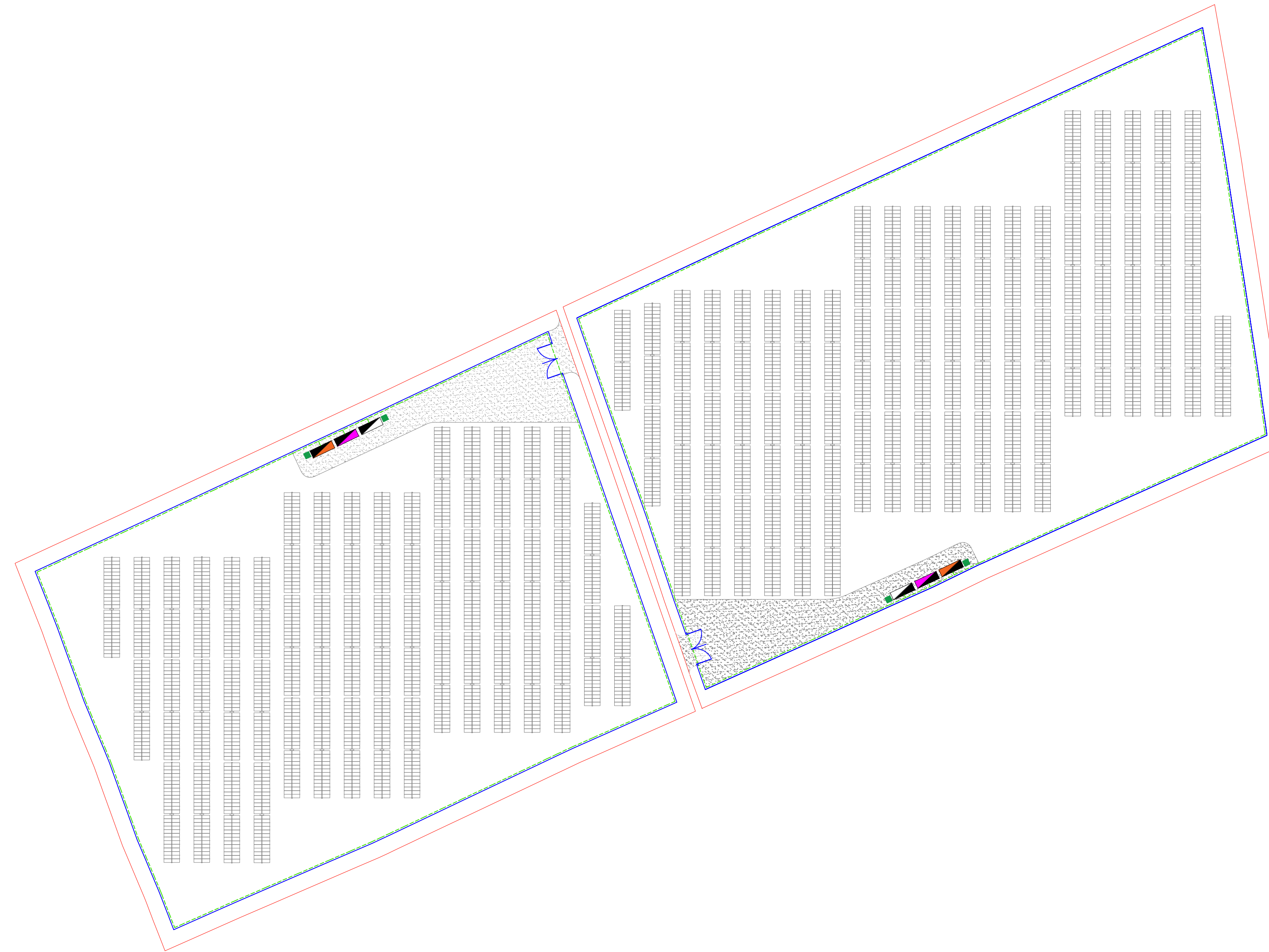
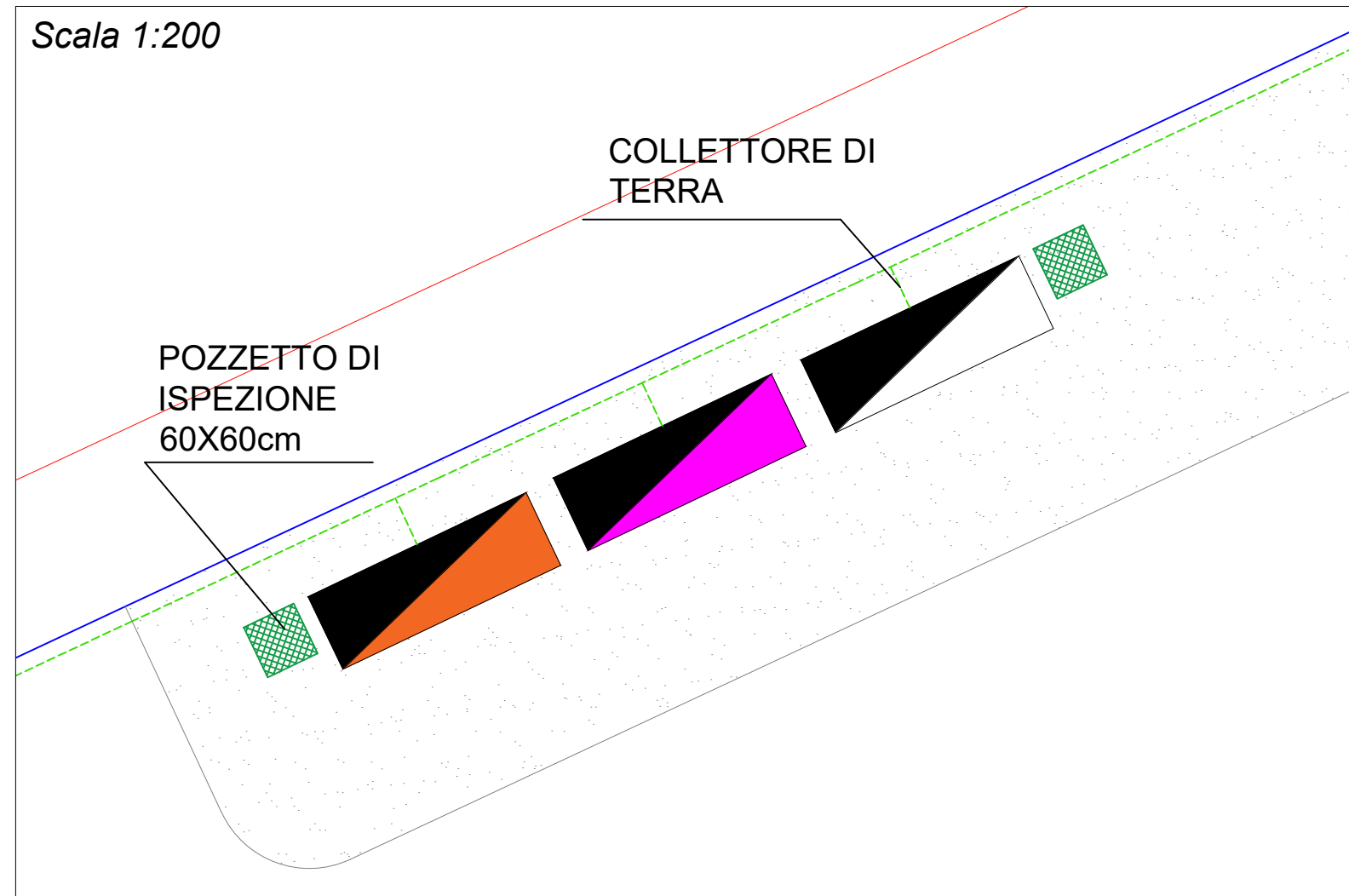
## LEGENDA

- Collettore di terra
- Pozzetti di ispezione 60x60cm
- Cabine Trasformatori
- Cabine Inverter
- Cabina di Raccolta
- Cabina Ausiliaria
- Cabina di Consegna
- Perimetro Impianti
- Recinzione

Scala 1:1000



Scala 1:200



## COMUNI DI BRINDISI - MESAGNE

PROVINCIA DI BRINDISI

### PROGETTO AGROVOLTAICO "CLUSTER LOPEZ"



PROGETTO  
**Ingveprogetti** s.r.l.s.  
via Geofilo n.7-72023, Mesagne (BR)  
email: info@ingveprogetti.it

RESPONSABILE DEL PROGETTO  
Ing. Giorgio Vece

**COSTRUZIONE ED ESERCIZIO DI UN IMPIANTO AGROVOLTAICO DENOMINATO "CLUSTER LOPEZ" E DELLE OPERE ED INFRASTRUTTURE CONNESSE, SITO NEI COMUNI DI BRINDISI E MESAGNE (BR), POTENZA NOMINALE PARI A 30.000,00 KWN E POTENZA DI PICCO PARI A 34.639,92 KWP.**

**Oggetto: Impianto di messa a terra - Lotto LP\_4**

PROGETTISTA: Ing. Giorgio Vece

NOME FILE: 8XPD7W3\_ElaboratoGrafico\_16d

SCALA: 1:1000 - 1:200 - 1:100

TIMBRO E FIRMA:



| N° | DATA         | DESCRIZIONE     | REDATTO           | VERIFICATO        | APPROVATO |
|----|--------------|-----------------|-------------------|-------------------|-----------|
| 00 | OTTOBRE 2021 | PRIMA EMISSIONE | ING. GIORGIO VECE | ING. GIORGIO VECE |           |
| 01 |              |                 |                   |                   |           |
| 02 |              |                 |                   |                   |           |
| 03 |              |                 |                   |                   |           |