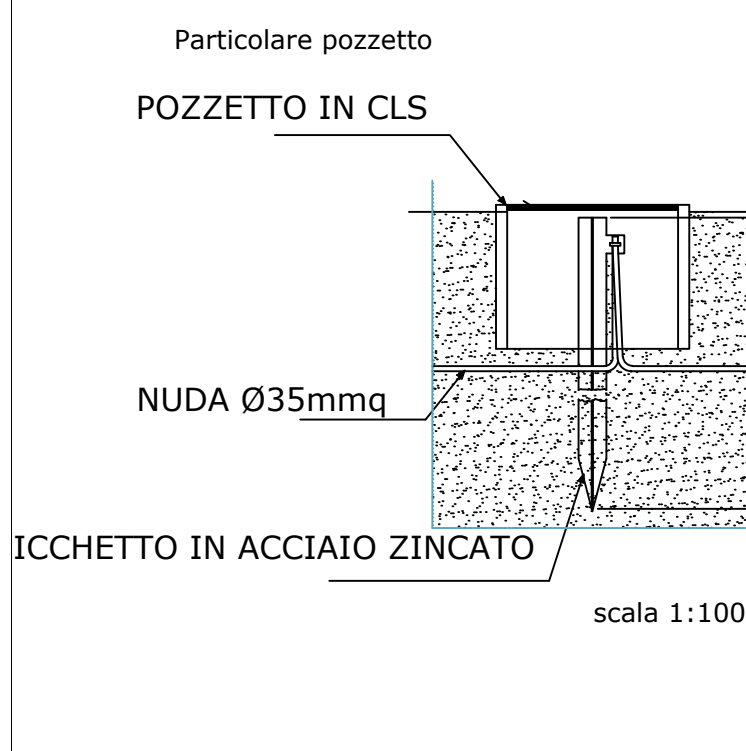
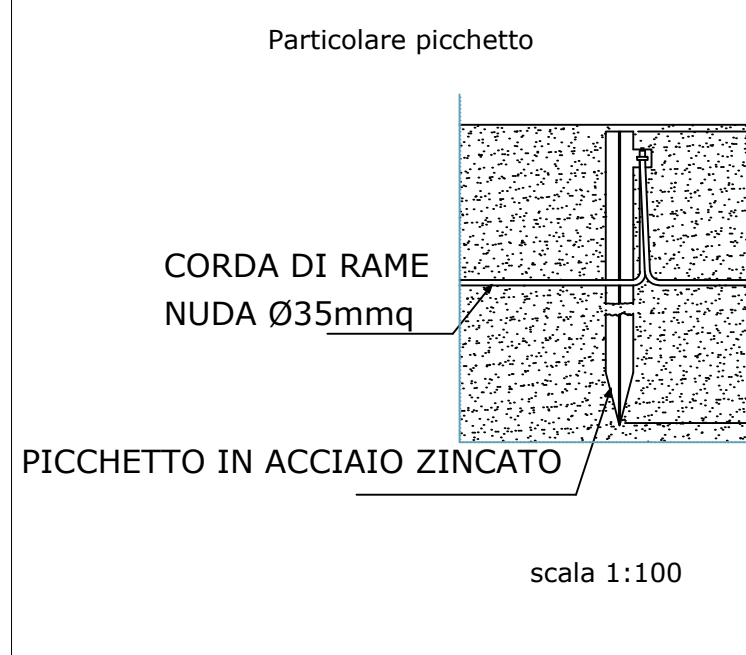
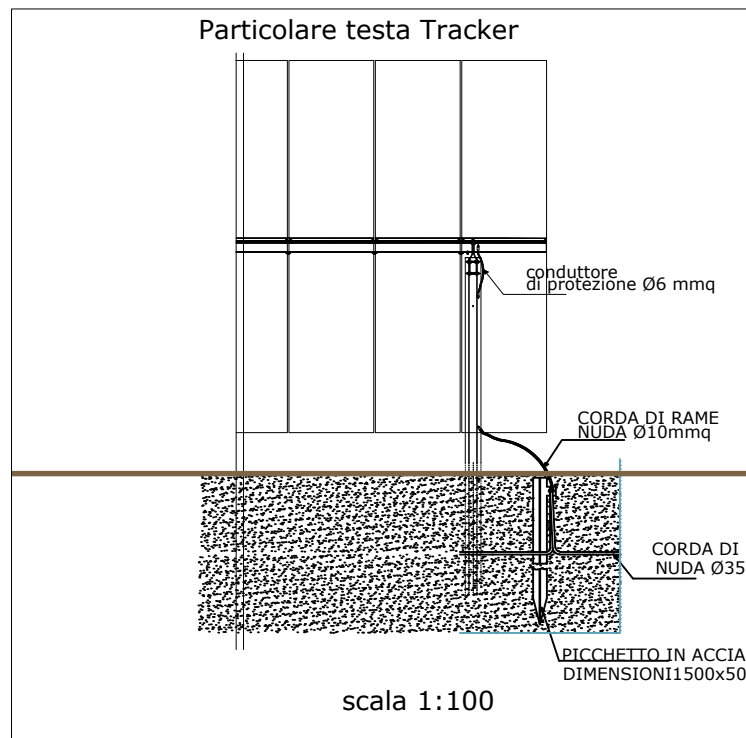
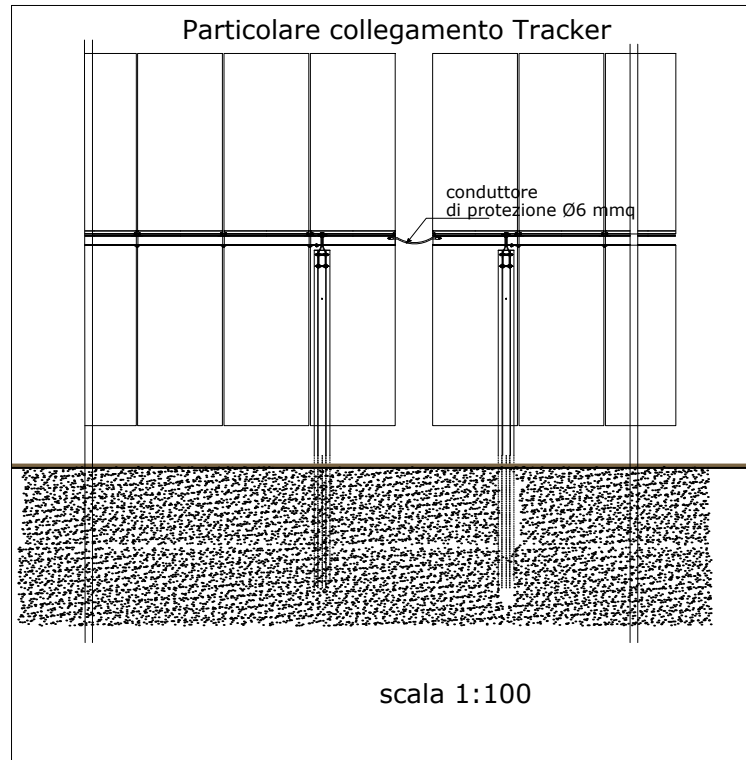
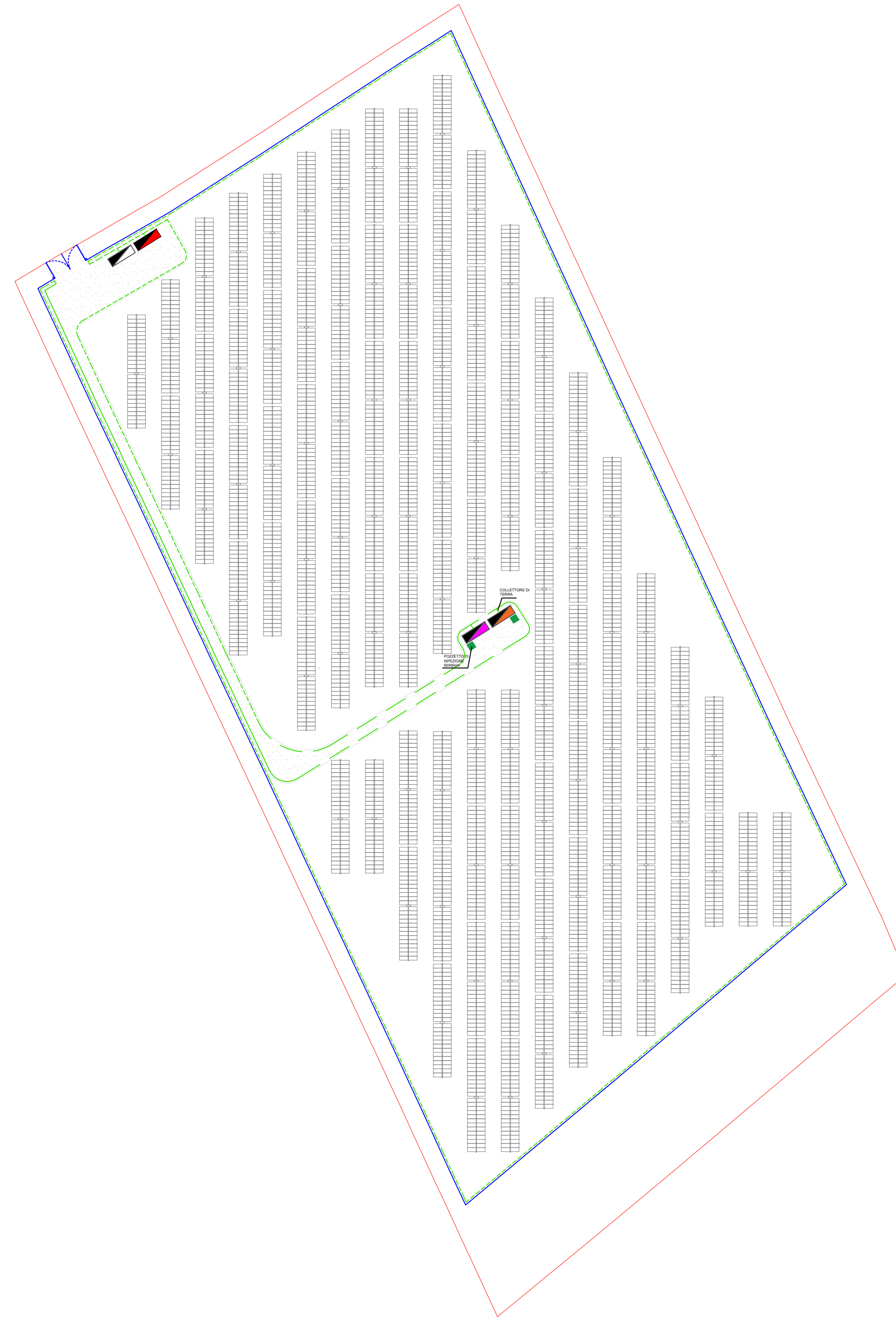


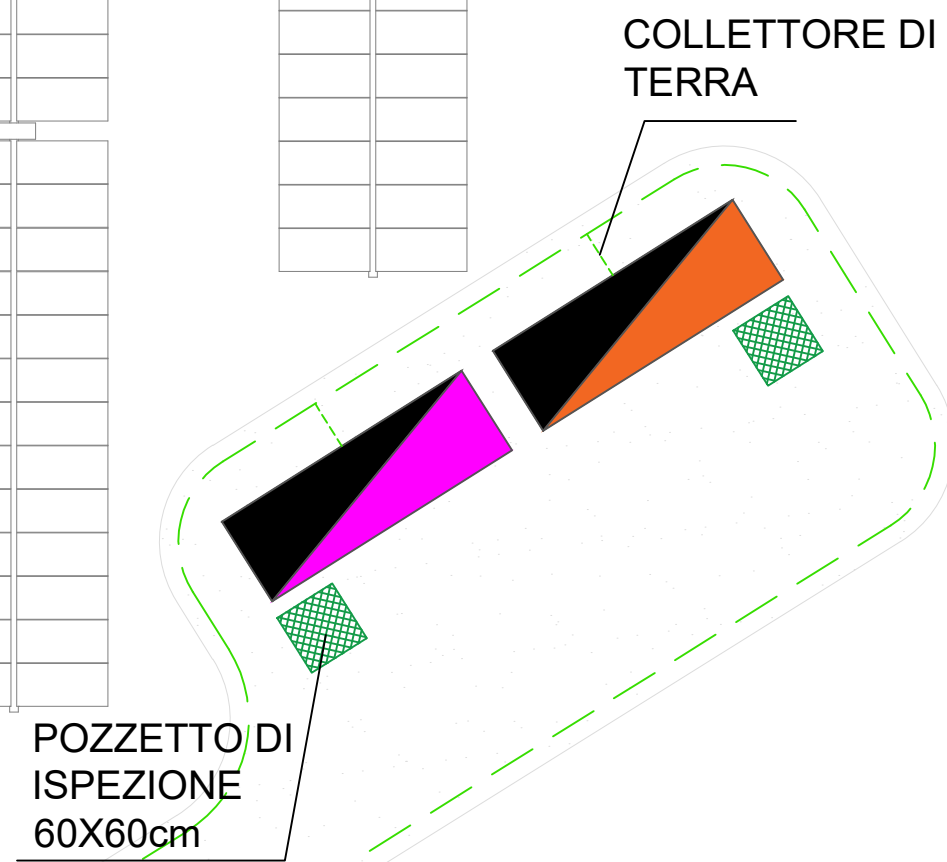
LEGENDA

-  Collettore di terra
-  Pozzetti di ispezione 60x60cm
-  Cabine Trasformatori
-  Cabine Inverter
-  Cabina di Raccolta
-  Cabina Ausiliaria
-  Cabina di Consegna
-  Perimetro Impianti
-  Recinzione

Scala 1:1000



Scala 1:200



COMUNI DI BRINDISI - MESAGNE

PROVINCIA DI BRINDISI

PROGETTO AGROVOLTAICO "CLUSTER LOPEZ"



PROGETTO
Ingveprogetti S.r.l.s.
via Geofilo n.7-72023, Mesagne (BR)
email: info@ingveprogetti.it
RESPONSABILE DEL PROGETTO
Ing. Giorgio Vece

COSTRUZIONE ED ESERCIZIO DI UN IMPIANTO AGROVOLTAICO DENOMINATO "CLUSTER LOPEZ" E DELLE OPERE ED INFRASTRUTTURE CONNESSE, SITO NEI COMUNI DI BRINDISI E MESAGNE (BR), POTENZA NOMINALE PARI A 30.000,00 KWN E POTENZA DI PICCO PARI A 34.639,92 KWP.

Oggetto: Impianto di messa a terra - Lotto LP_5

PROGETTISTA: Ing. Giorgio Vece
NOME FILE: 8XPD7W3_ElaboratoGrafico_16e
SCALA: 1:1000 - 1:200 - 1:100

TIMBRO E FIRMA:



| N° | DATA | DESCRIZIONE | REDATTO | VERIFICATO | APPROVATO |
|----|--------------|-----------------|-------------------|-------------------|-----------|
| 00 | OTTOBRE 2021 | PRIMA EMISSIONE | ING. GIORGIO VECE | ING. GIORGIO VECE | |
| 01 | | | | | |
| 02 | | | | | |
| 03 | | | | | |