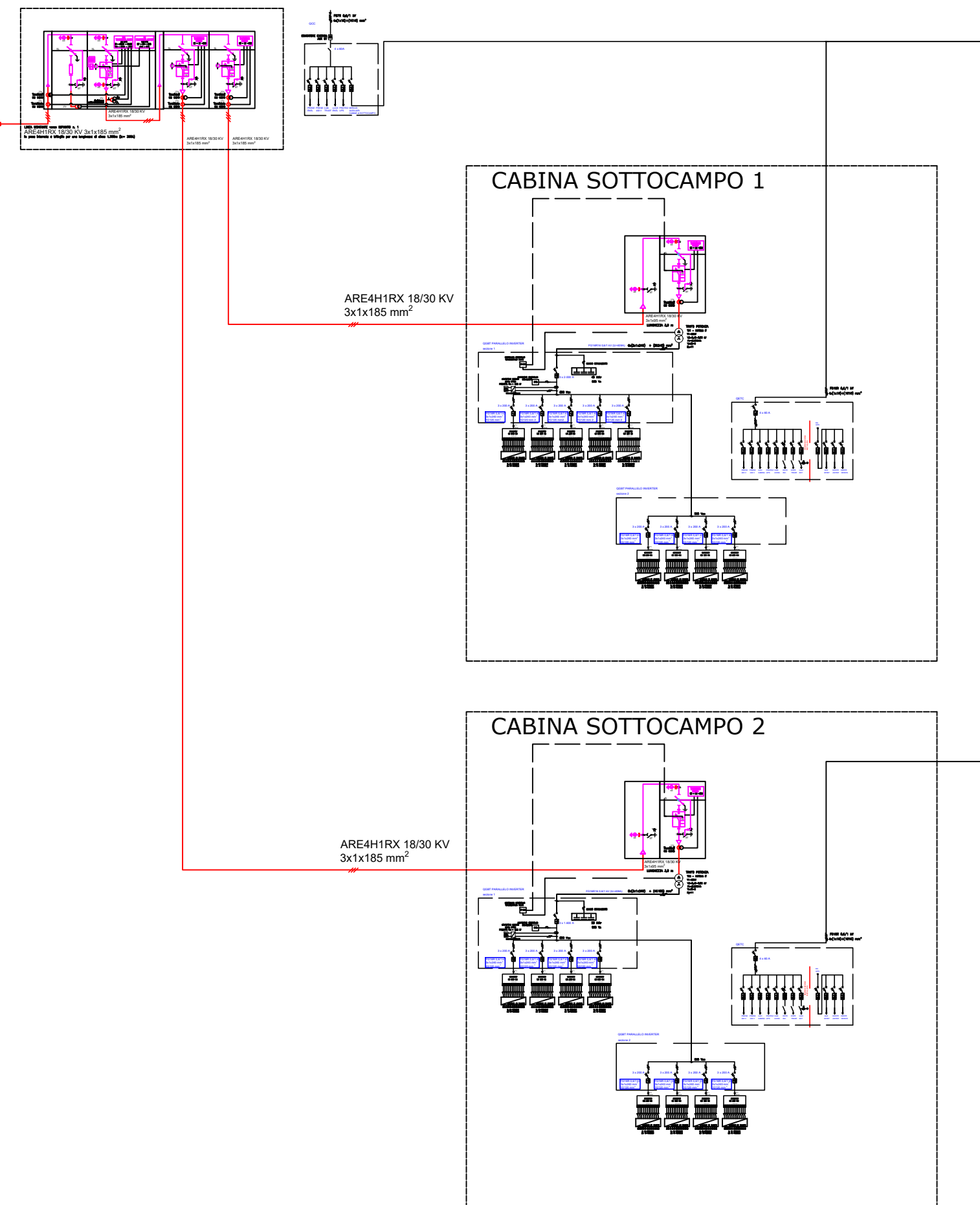


SPARPAGLIATA: IMPIANTO n. 3

CABINA DI SMISTAMENTO



	kWp in DC	kVA in AC (30°C)	kW in AC (30°C)
POTENZA NOMINALE di PICCO	4.124,52		
POTENZA APPARENTE INVERTER		n.17x250kVA 4.250	
POTENZA NOMINALE in RETE			3.670

IMPIANTO n. 1	kWp in DC	kVA in AC (30°C)	kW in AC (30°C)
POTENZA NOMINALE di PICCO	11.727,18		
POTENZA APPARENTE INVERTER SUNGROW SG 250 HX		n. 48 12.000	
POTENZA NOMINALE in RETE			10.350
IMPIANTO n. 2	kWp in DC	kVA in AC (30°C)	kW in AC (30°C)
POTENZA NOMINALE di PICCO	2.277,72		
POTENZA APPARENTE INVERTER SUNGROW SG 250 HX		n. 10 2.500	
POTENZA NOMINALE in RETE			2.050
IMPIANTO n. 3	kWp in DC	kVA in AC (30°C)	kW in AC (30°C)
POTENZA NOMINALE di PICCO	4.124,52		
POTENZA APPARENTE INVERTER SUNGROW SG 250 HX		n. 17 4.250	
POTENZA NOMINALE in RETE			3.600
IMPIANTO n. 4	kWp in DC	kVA in AC (30°C)	kW in AC (30°C)
POTENZA NOMINALE di PICCO	1.138,86		
POTENZA APPARENTE INVERTER SUNGROW SG 250 HX		n. 5 1.250	
POTENZA NOMINALE in RETE			1.000
IMPIANTO n. 5	kWp in DC	kVA in AC (30°C)	kW in AC (30°C)
POTENZA NOMINALE di PICCO	14.620,50		
POTENZA APPARENTE INVERTER SUNGROW SG 250 HX		n. 60 15.000	
POTENZA NOMINALE in RETE			13.000
RICHIESTA IMMISSIONE IN RTN			
POTENZA NOMINALE in RETE del CLUSTER			30.000

COMUNI DI TORRE SANTA SUSANNA-MESAGNE-ERCHIE

Provincia di Brindisi



PROGETTO

Ingveprogetti s.r.l.s.

via Geofilo n.7-72023, Mesagne (BR)
email: info@ingveprogetti.it

RESPONSABILE DEL PROGETTO
Ing. Giorgio Vece

COSTRUZIONE ED ESERCIZIO DI UN IMPIANTO AGROVOLTAICO DENOMINATO "SPARPAGLIATA", DELLE OPERE ED INFRASTRUTTURE CONNESSE, SITO NEI COMUNI DI TORRE SANTA SUSANNA, MESAGNE ED ERCHIE (BR), CON POTENZA NOMINALE PARI A 30.000,000 KWn E POTENZA DI PICCO PARI A 33.888,78 KWp.

OGGETTO: Schema Unifilare Lotto SP_3

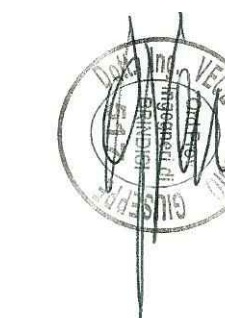
ELABORATO:
C9DVB4_ElaboratoGrafico_09_02c_Rev2

NOME FILE:
SchemaUnifilare

SCALA:

PROGETTISTA
Ing. Giorgio Vece

TIMBRO E FIRMA



STATO DEL PROGETTO PROGETTO DEFINITIVO PER V.I.A.

N°	DATA	DESCRIZIONE	VERIFICATO	APPROVATO
00	AGOSTO 2020	Prima emissione	Ing. Giorgio Vece	
01	DICEMBRE 2020	Integrazione	Ing. Giorgio Vece	
02	FEBBRAIO 2021	Integrazione	Ing. Giorgio Vece	

Powertis

Luminora Sparpagliata S.r.l
Via Venti Settembre 1, 00187 Roma
C.F. e P.IVA 15954411003