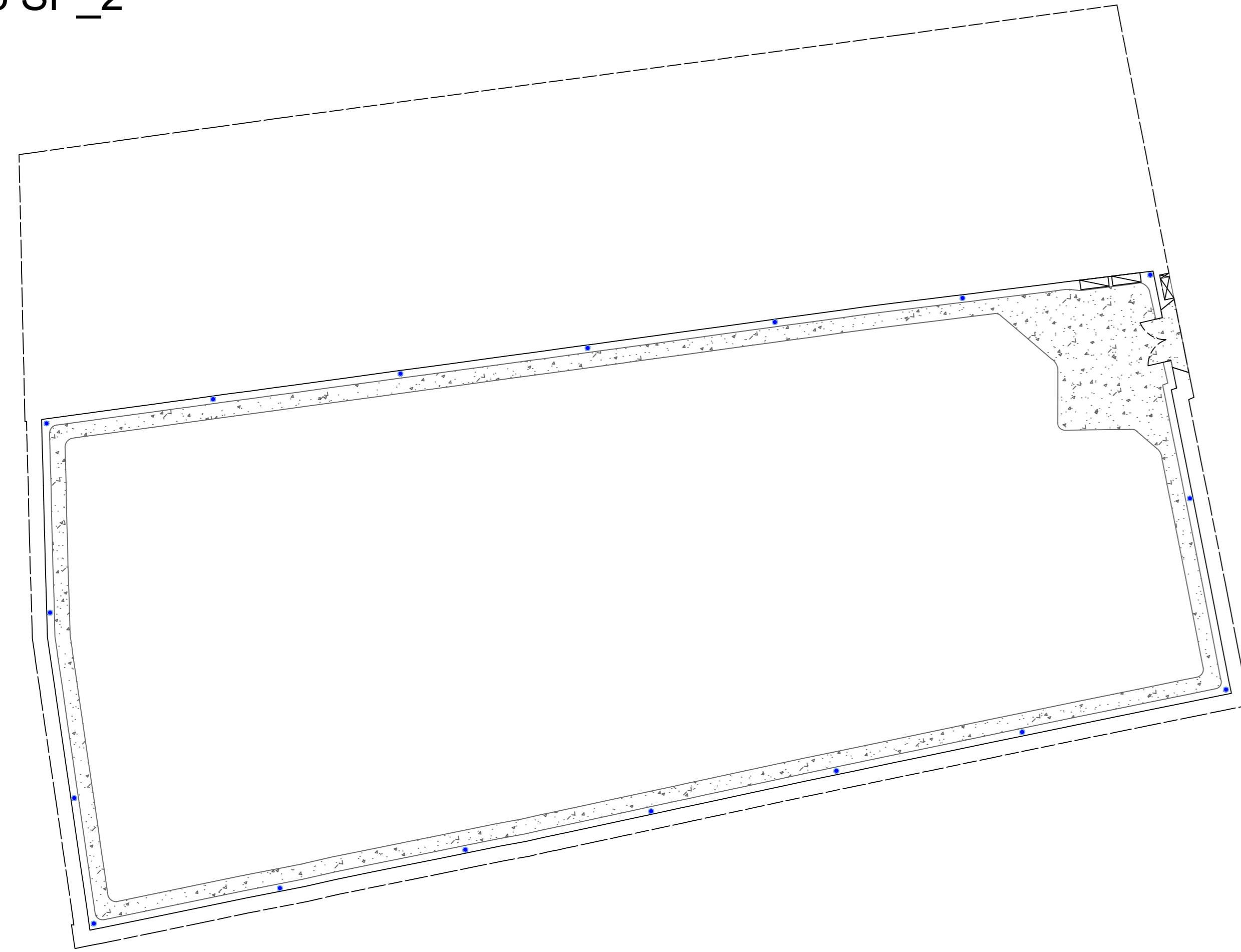
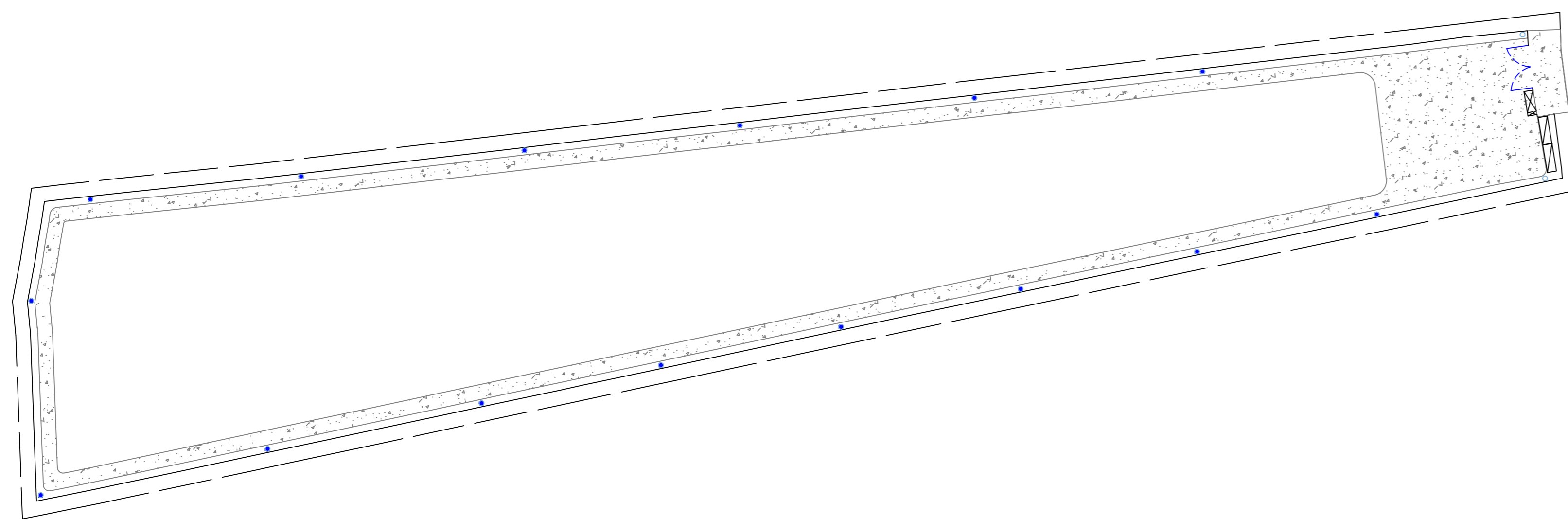


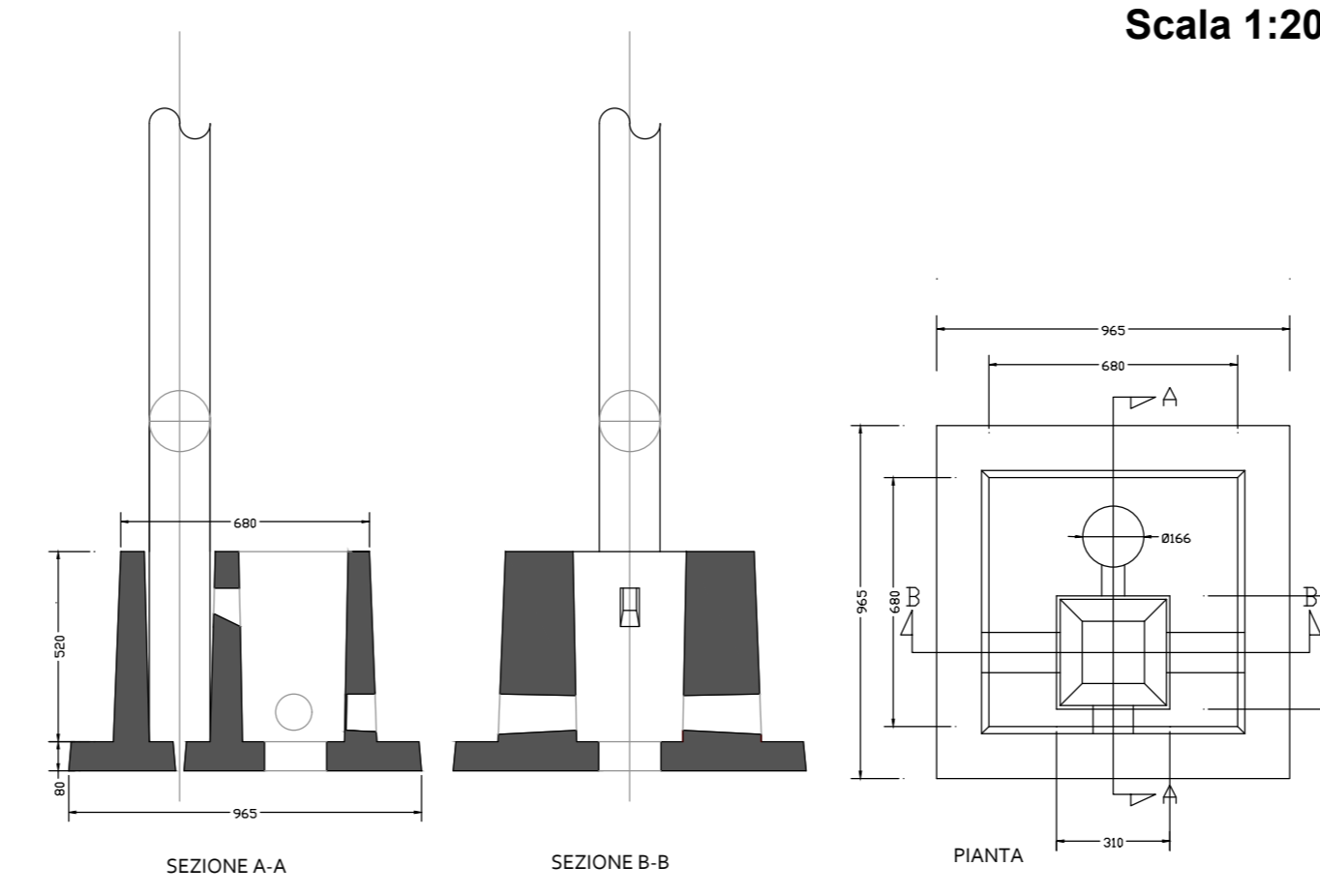
Particolari Costruttivi:
Sorveglianza ed Allarme
Lotto SP_2



Particolari Costruttivi:
Sorveglianza ed Allarme
Lotto SP_4

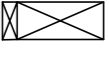






Particolare plinto di fondazione per palo
Video-Sorveglianza

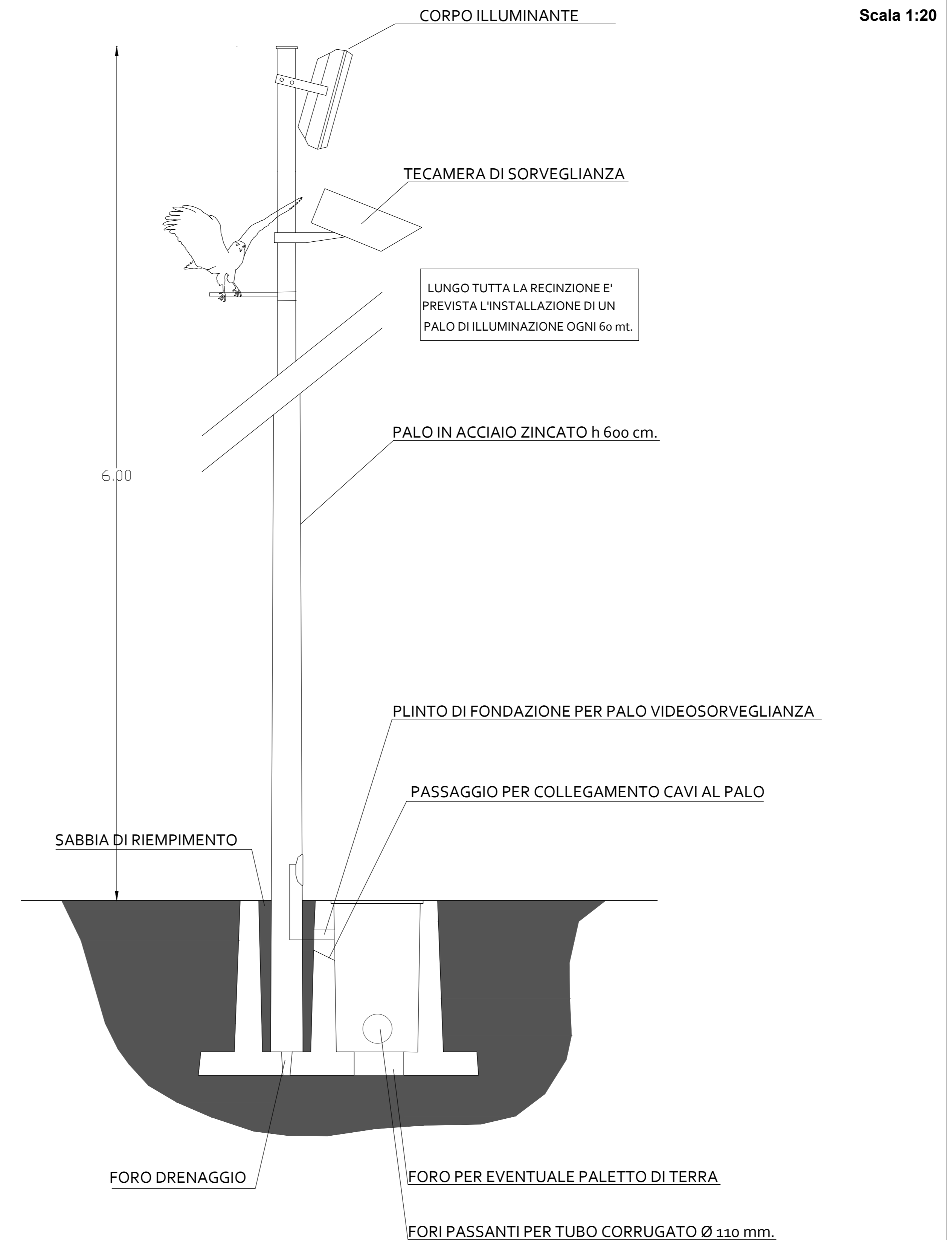


**TABELLA RIASSUNTIVA
VIDEOSORVEGLIANZA**

Numero strutture videosorveglianza Impianto 1	38
Numero strutture videosorveglianza Impianto 2	17
Numero strutture videosorveglianza Impianto 3	35
Numero strutture videosorveglianza Impianto 4	18
Numero strutture videosorveglianza Impianto 5	57
Numero strutture videosorveglianza totali	165

-  Cabina
-  Viabilità interna
-  Perimetro impianto
-  Recinzione impianto
-  Videosorveglianza

Sezione palo di sorveglianza ed allarme



**COMUNI DI
TORRE SANTA SUSANNA-MESAGNE-ERCHIE**
Provincia di Brindisi

PROGETTO
ngveprogetti s.r.l.s.
via Geoffilo n.7-72023, Mesagne (BR)
email: info@ngveprogetti.it

RESPONSABILE DEL PROGETTO
Ing. Giorgio Vece

COSTRUZIONE ED ESERCIZIO DI UN IMPIANTO AGROVOLTAICO DENOMINATO "SPARPAGLIATA", DELLE OPERE ED INFRASTRUTTURE CONNESSE, SITO NEI COMUNI DI TORRE SANTA SUSANNA, MESAGNE ED ERCHIE (BR), CON POTENZA NOMINALE PARI A 30.000,000 KWn E POTENZA DI PICCO PARI A 33.888,78 KWp.

OGGETTO: Particolare Impianto Lotto SP_2 e SP_4 di Sorveglianza ed Allarme

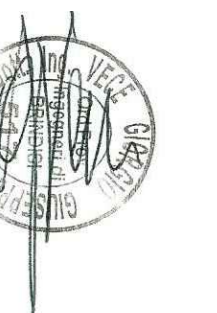
ELABORATO:
C9DVVB4_Elaborato
Grafico_11b

PROGETTISTA
Ing. Giorgio Vece

NOME FILE:
SorveglianzaedAllarmeSP_2eSP_4

SCALA: 1:1.000
1:20

TIMBRO E FIRMA



STATO DEL PROGETTO		PROGETTO DEFINITIVO PER V.I.A.		
N°	DATA	DESCRIZIONE	VERIFICATO	APPROVATO
00	AGOSTO 2020	Prima emissione	Ing. Giorgio Vece	
01				
02				

Powertis
Luminora Sparpagliata S.r.l.
Via Venti Settembre 1, 00187 Roma
C.F. e P.IVA 15954411003