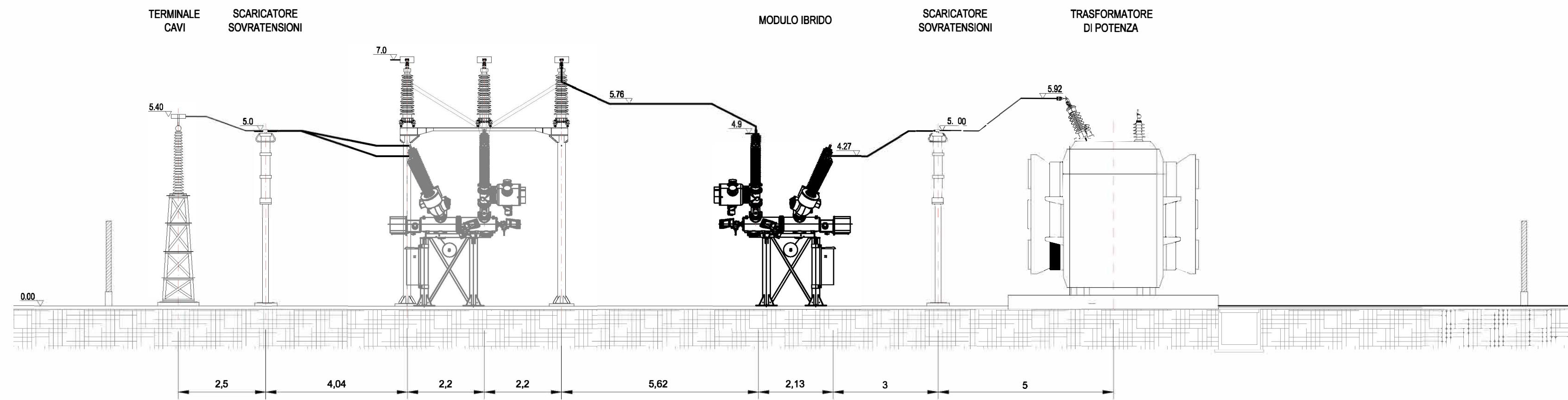
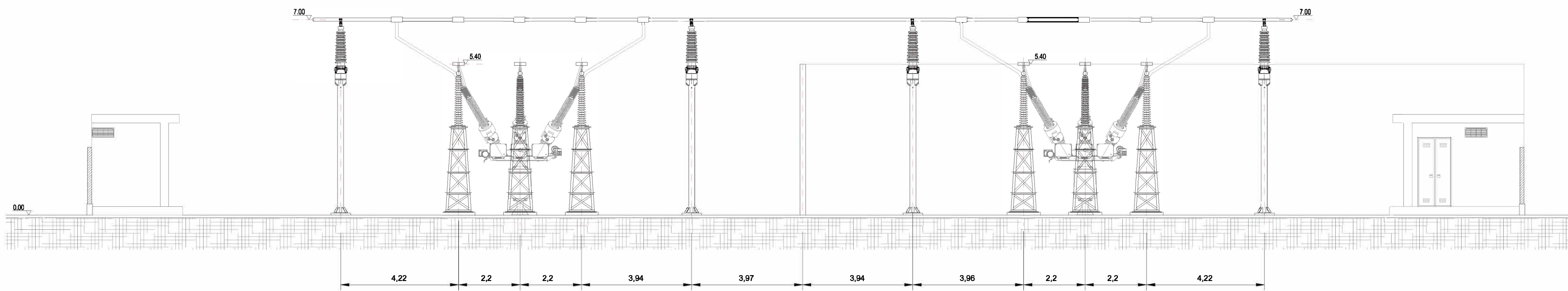


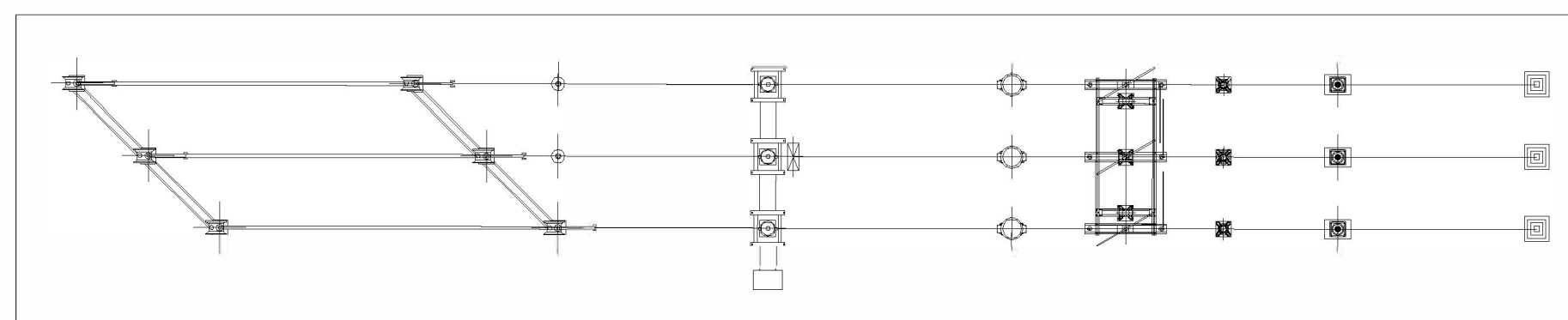
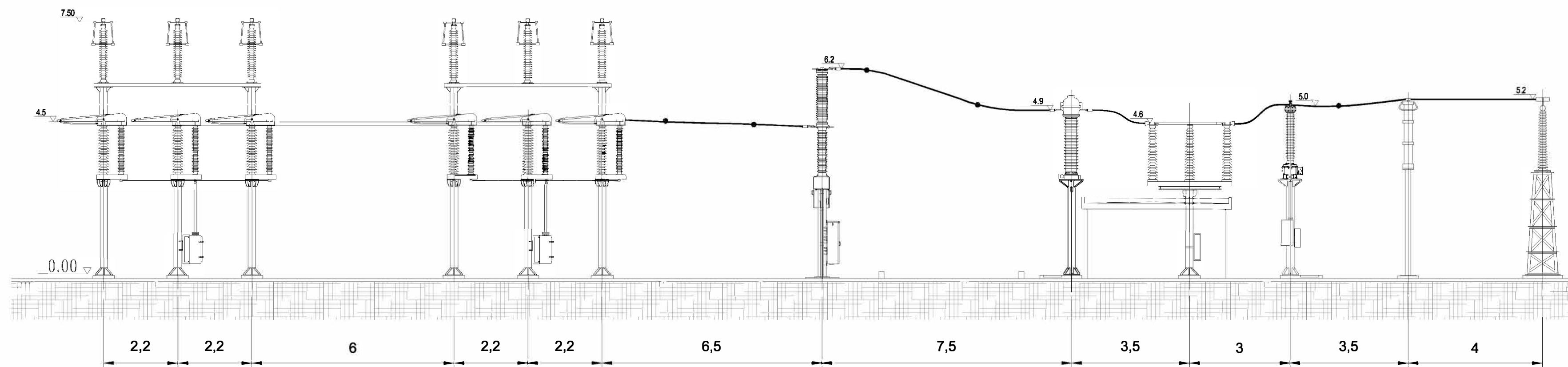
SEZIONE A-A'



SEZIONE B-B'



SEZIONE STALLO LINEA IN CAVO 150 kV SE 380/150 kV di Erchie (BR)



| N. ELABORATO | DATA EMISSIONE | DESCRIZIONE | ING. MASSIMILIANO NECTRO | ING. LEONARDO FILOTICO | ING. LEONARDO FILOTICO |
|----------------------------|----------------|---|--------------------------|------------------------|------------------------|
| R_13_FV_PMT_CK_B1_R1_02_01 | Marzo 2021 | Sezioni longitudinali delle varie parti dell'impianto | Ing. Massimiliano Nectro | Ing. Leonardo Filotico | Ing. Leonardo Filotico |
| R_13_FV_PMT_CK_B1_R1_02_02 | Febbraio 2021 | Sezioni longitudinali delle varie parti dell'impianto | Ing. Massimiliano Nectro | Ing. Leonardo Filotico | Ing. Leonardo Filotico |
| R_13_FV_PMT_CK_B1_R1_02_03 | Gennaio 2021 | Sezioni longitudinali delle varie parti dell'impianto | Ing. Massimiliano Nectro | Ing. Leonardo Filotico | Ing. Leonardo Filotico |
| R_13_FV_PMT_CK_B1_R1_02_04 | Gennaio 2021 | Sezioni longitudinali delle varie parti dell'impianto | Ing. Massimiliano Nectro | Ing. Leonardo Filotico | Ing. Leonardo Filotico |
| R_13_FV_PMT_CK_B1_R1_02_05 | Novembre 2020 | Sezioni longitudinali delle varie parti dell'impianto | Ing. Massimiliano Nectro | Ing. Leonardo Filotico | Ing. Leonardo Filotico |
| R_13_FV_PMT_CK_B1_R1_02_06 | Novembre 2020 | Sezioni longitudinali delle varie parti dell'impianto | Ing. Massimiliano Nectro | Ing. Leonardo Filotico | Ing. Leonardo Filotico |

OGGETTO:
 Progetto degli impianti per la connessione degli impianti fotovoltaici:
 - Ripozzante da 17 MWac sito nei Comuni di Manduria (TA) e Erchie (BR), codice pratica 202000514
 - Sparpagliate da 30 MWac sito nei Comuni di Mesagne (BR), Torre Santa Susanna (BR) e Erchie (BR), codice pratica 202000548

TITOLO:
 Sezioni longitudinali delle varie parti dell'impianto

COMMITTENTE:
POWERITIS S.R.L.
 Via Venti Settembre, 1
 00187 Roma

PROJETTO engineering s.r.l.
 società d'ingegneria
 direttore tecnico
 Ph.D. Ing. LEONARDO FILOTICO

Sede Legale: Via del Mille, 5 74024 Manduria
 Sede Operativa: Z.I. Iorio 31 74020 San Marone di S.G. (TA)
 tel. 099 954494 fax 099 2228834 cell. 349.1739114
 studio@projetto.eu
 web site: www.projetto.eu P.IVA: 02658050733

NOME FILE:
 C9DVV4_ImpiantodiRgte_03_Rev3

SCALA:
 1:100

ELAB.

SOTTITUISCE:
 SOTTITUITO DA:
CARTA: A1

Tutti i diritti di autore sono riservati a termine di legge. E' vietata la riproduzione senza autorizzazione.