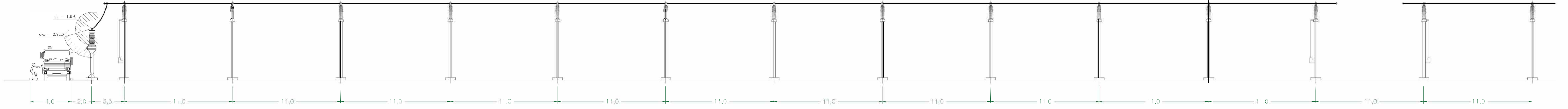
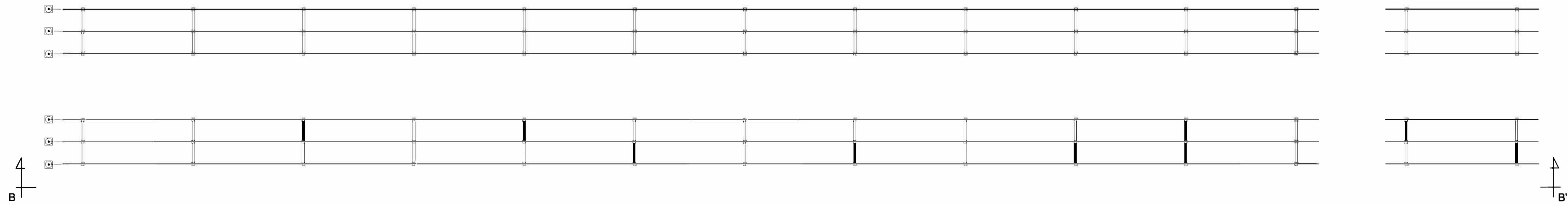


1818
 app. n. C
 PLANIMETRIA
 SBARRE
 150KV

DISTANZE DI SICUREZZA
DALLE PARTI IN TENSIONE



Planimetria sbarre 150 kV
fuori scala



N. ELABORATO	DATA EMISSIONE	DESCRIZIONE	ESEGUITO	CONTROLLATO	APPROVATO
20_20_E_YE1_09_02_01	Settembre 2021	Elaborato grafico	Ing. Massimiliano Pacifico	Arch. Paolo Pastore	Ing. Leonardo Filotico
20_20_E_YE1_09_04_06	Ottobre 2020	Elaborato grafico	Ing. Massimiliano Pacifico	Arch. Paolo Pastore	Ing. Leonardo Filotico

OGGETTO:
Progetto di ampliamento della Stazione Elettrica 380/150 kV di Erchie (BR)

COMMITTENTE:
YELLOW ENERGY s.r.l.
Z.I. Lotto n. 31
74020 San Marzano di S.G (TA)

TITOLO:
Sezione sbarre 150 kV

PROIETTO engineering s.r.l.
società d'ingegneria
direttore tecnico
Ph.D. Ing. LEONARDO FILOTICO

Sezione Legale: Via del Mille, 5 74024 Marone
Sezione Operativa: Z.I. Lotto 31 74020 San Marzano di S.G. (TA)
Tel. 099 959484 Fax 099 222824 cell. 349.175914
studio@proietto.eu
web site: www.proietto.eu P.IVA: 02658050733

NOME FILE:
C9DVVB4_ImplantodiRete_09_Rev3

SCALA:
1:200

ELAB.

Tutti i diritti di autore sono riservati a termini di legge. E' vietata la riproduzione senza autorizzazione.