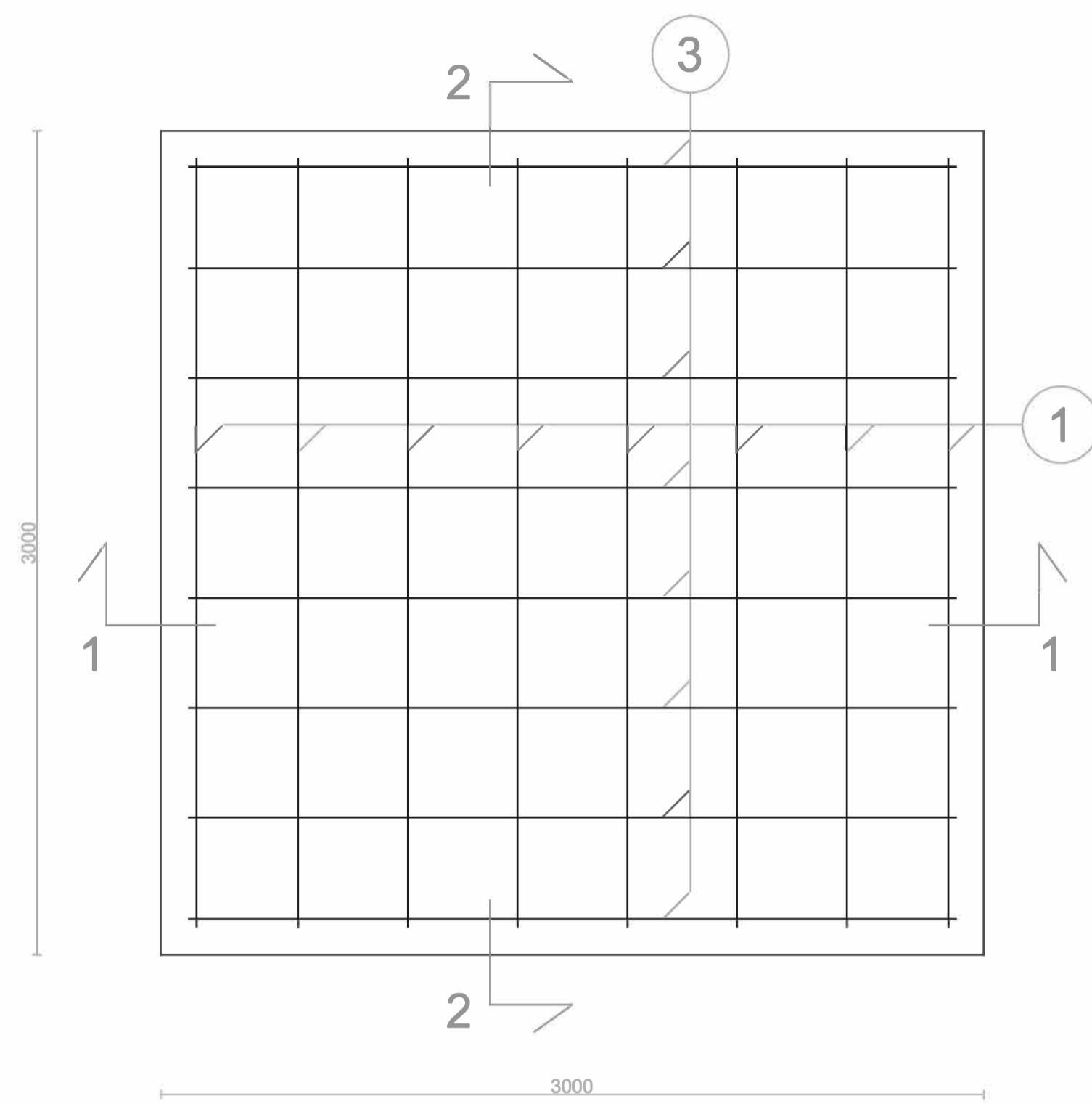


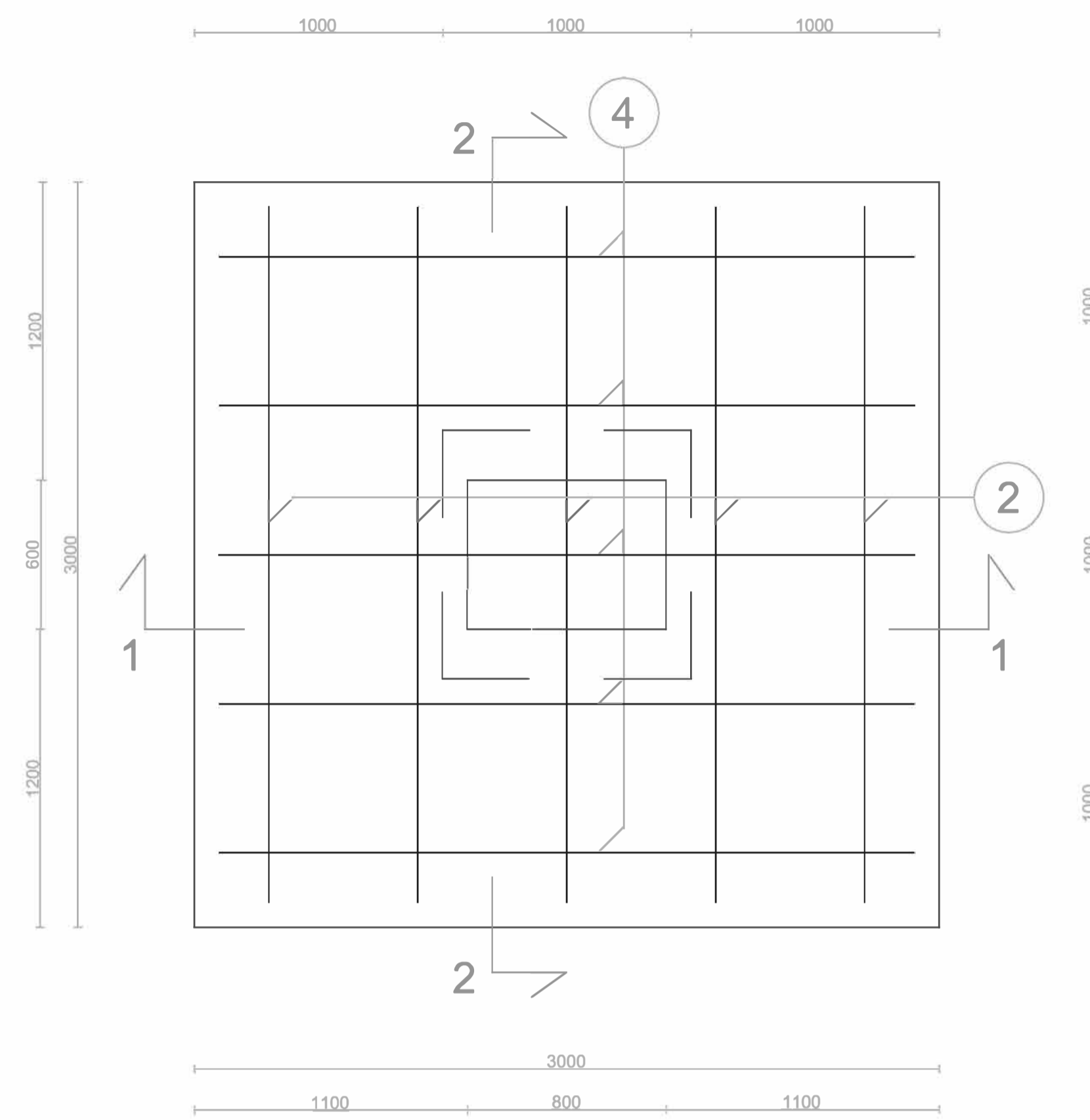
# PLINTO 1

base rettangolare 150 x 150

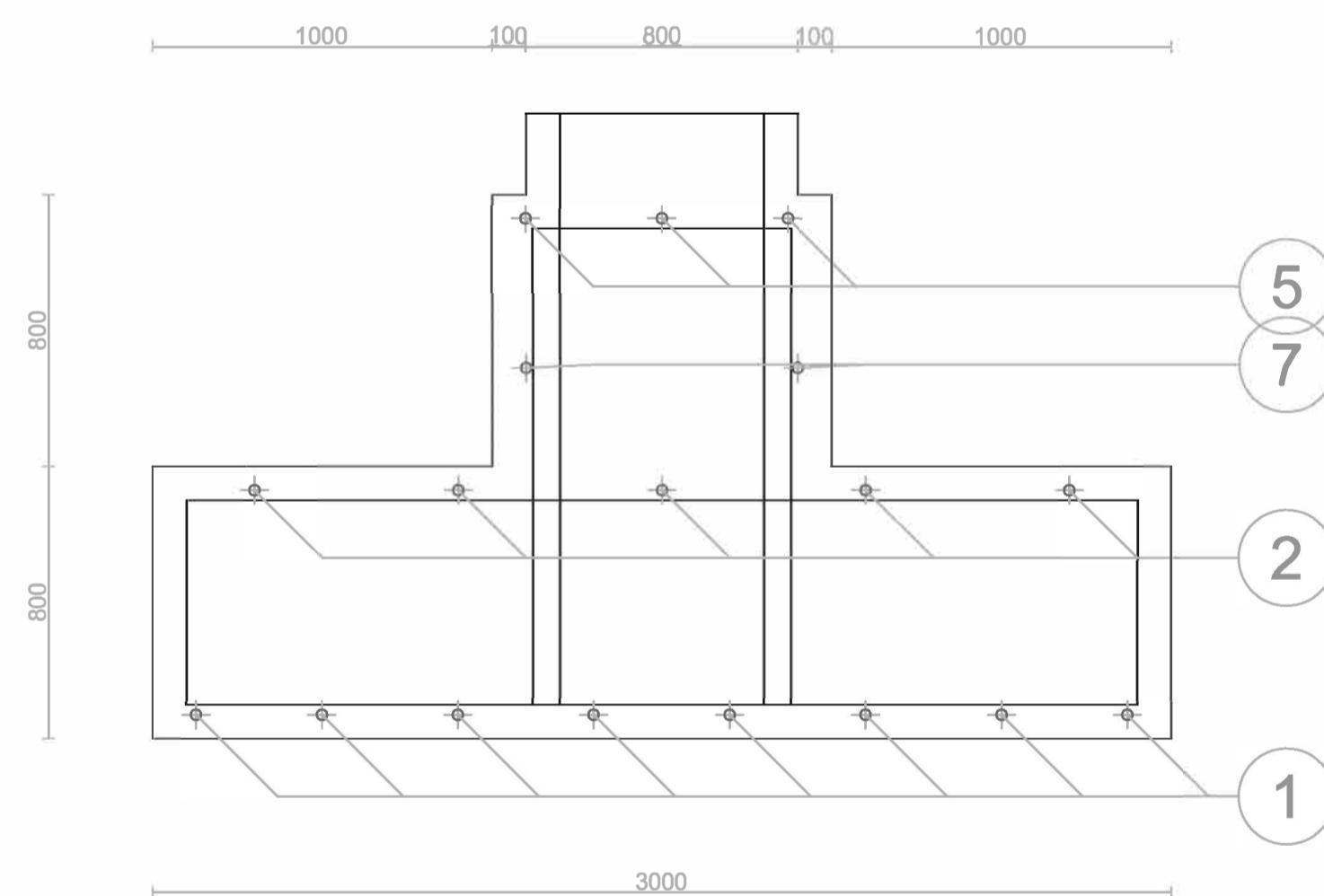
Pianta armatura inferiore



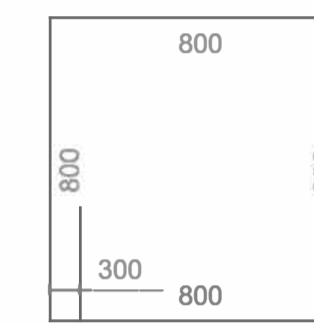
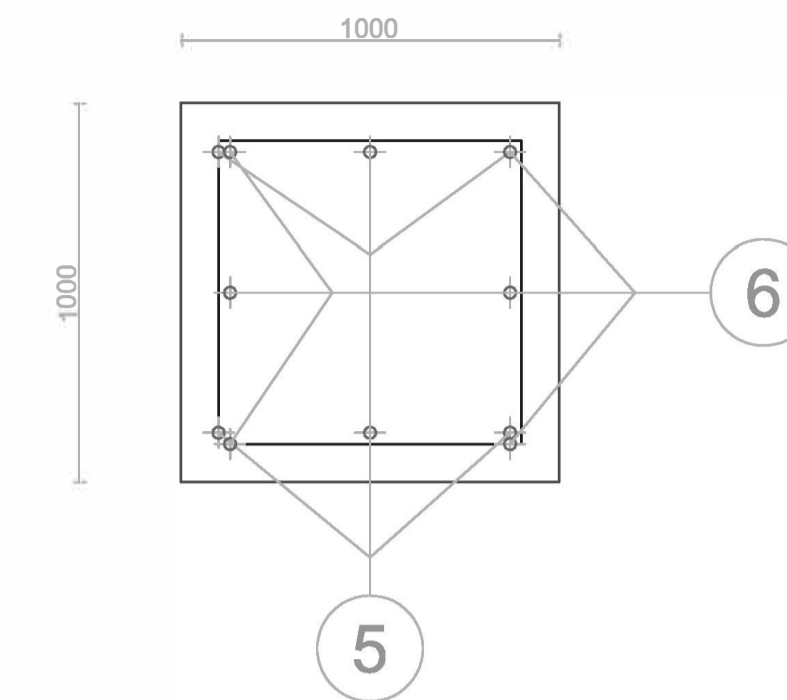
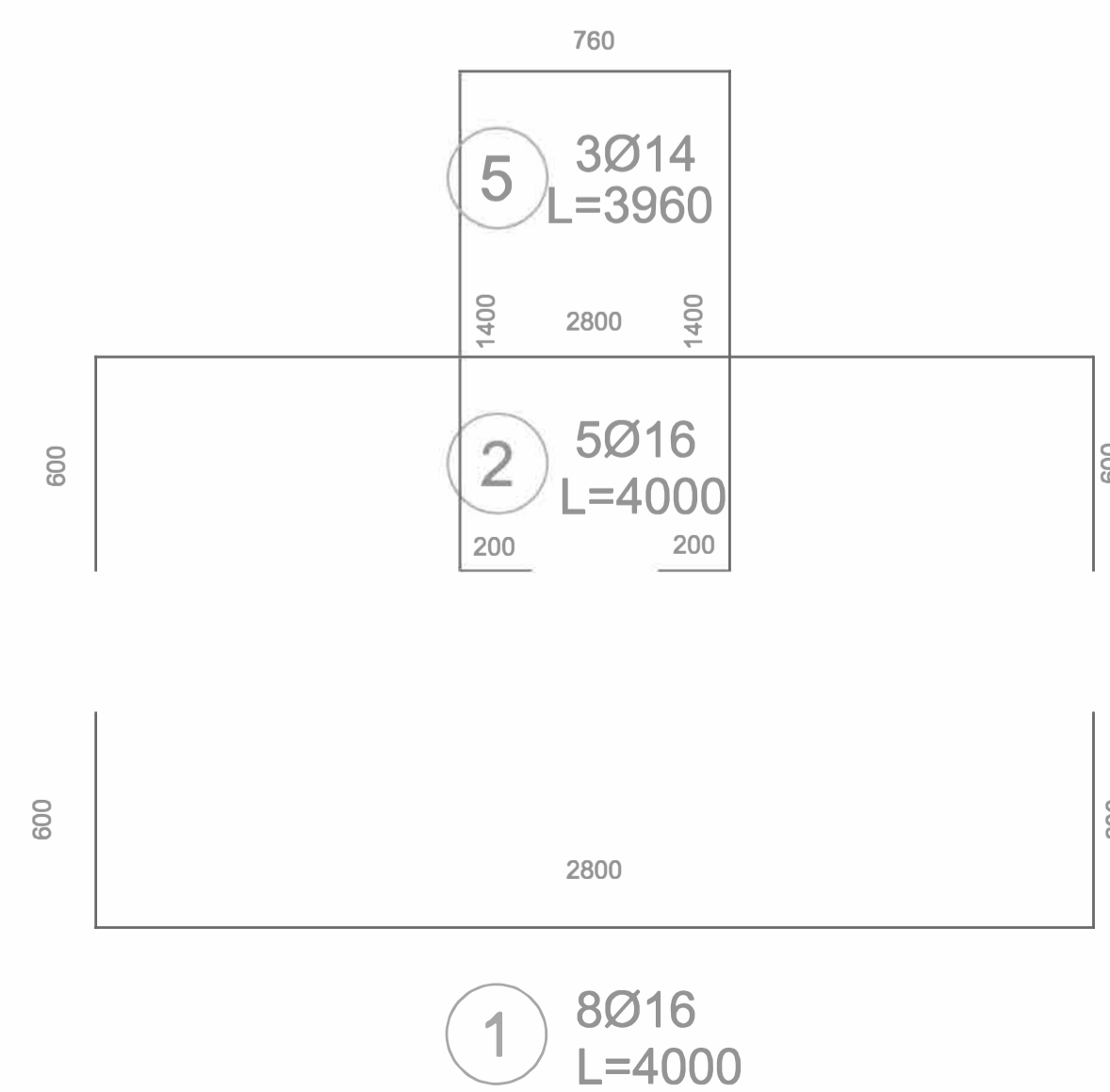
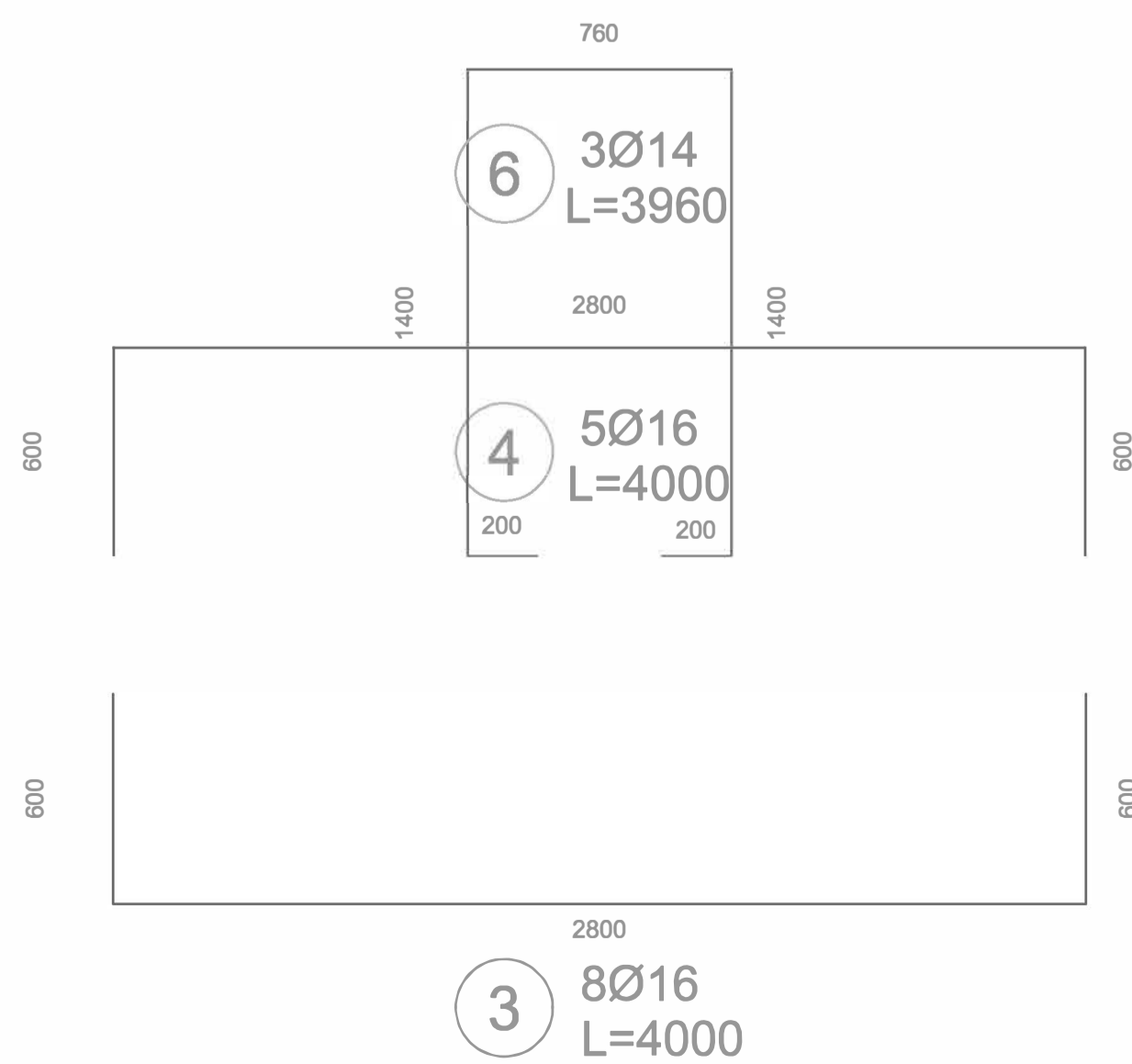
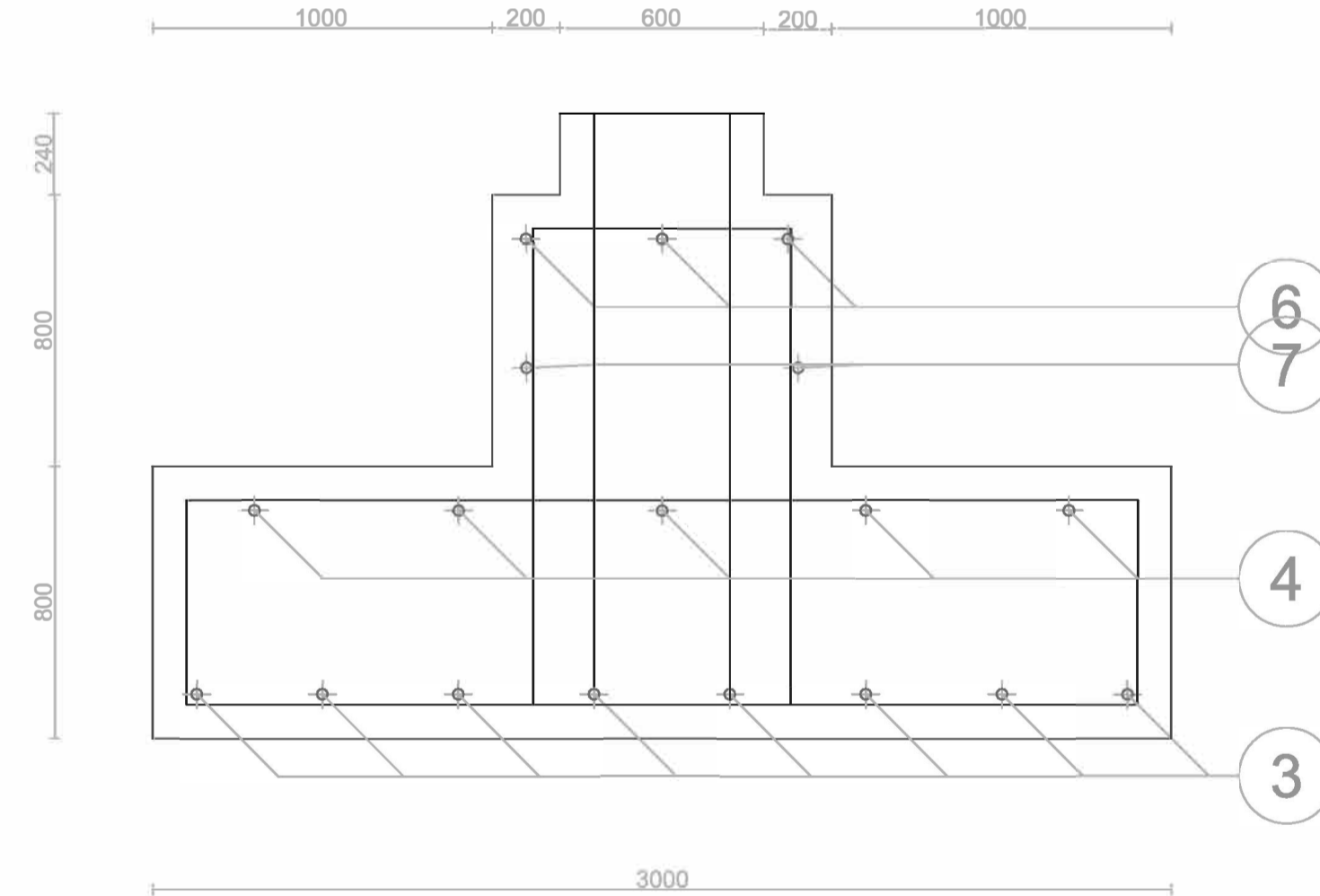
Pianta armatura superiore



Sezione 1-1



Sezione 2-2

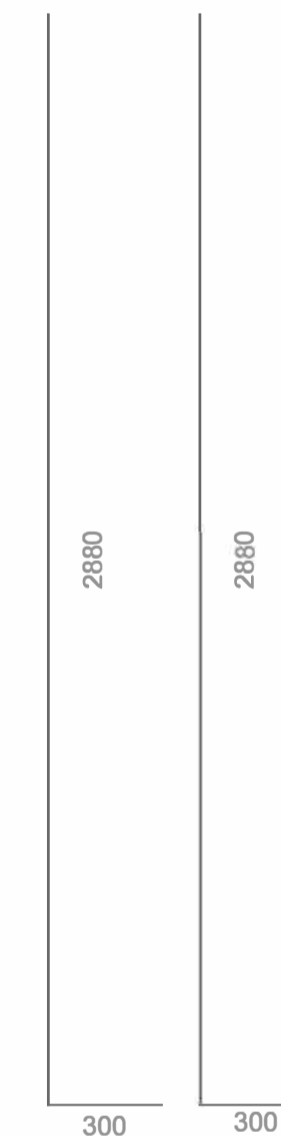


7 1St.Ø10  
L=380

Pos.	Num.	D.(mm)	L (cm)	Peso (kg)
1	8	Ø 16	400	25,3
2	5	Ø 16	400	15,8
3	8	Ø 16	400	25,3
4	5	Ø 16	400	15,8
5	3	Ø 14	396	7,2
6	3	Ø 14	396	7,2
7	1	Ø 10	396	1,2

Peso acciaio = 97,6 kg

Volume calcestruzzo plinto = 1,0 mc



Ferri di ripresa:  
4Ø16 L= 3180 ai vertici  
2Ø16 L= 3180 per lato

<p><b>PROGETTO engineering s.r.l.</b> società d'ingegneria direttore tecnico Ph.D. Ing. LEONARDO FILOTICO</p>		<p>ORDINE DEGLI INGEGNERI della Provincia di TARANTO Data: Ing. FILOTICO Leonardo N. 1812</p>		<p>SOSTITUISCE: SOSTITUITO DA: CARTA: 770x686 mm SCALA: 1:20 ELAB.</p>	
<p>OGGETTO: Progetto degli impianti per la connessione degli impianti fotovoltaici: -Riparata da 17 MWac sito nei Comuni di Manduria (TA) e Erchie (BR), codice pratica 202000514 -Sparpagliata da 30 MWac sito nei Comuni di Mesagne (BR), Torre Santa Susanna (BR) e Erchie (BR), codice pratica 202000548</p>		<p>COMMITTENTE: <b>POWERIS S.R.L.</b> Via Venti Settembre, 1 00187 Roma</p>		<p>TITOLO: <b>FONDAZIONE EDIFICIO</b></p>	
<p>PROGETTO engineering s.r.l. società d'ingegneria direttore tecnico Ph.D. Ing. LEONARDO FILOTICO</p>		<p>Nome File: <b>CSDVVB4_ImplantodiRete_21_Rev1</b></p>		<p>Tutti i diritti di autore sono riservati a termine di legge. E' vietata la riproduzione senza autorizzazione.</p>	