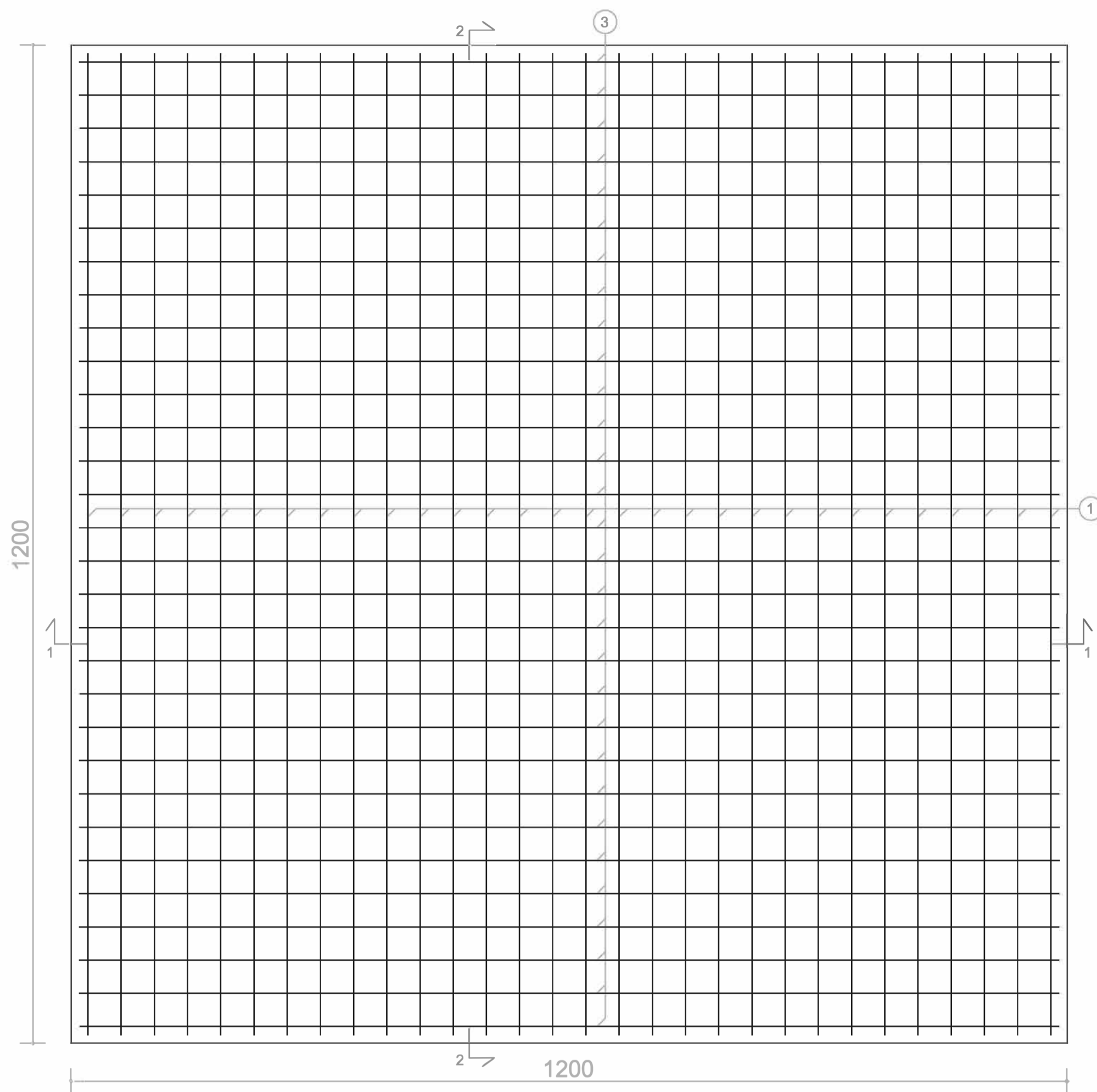


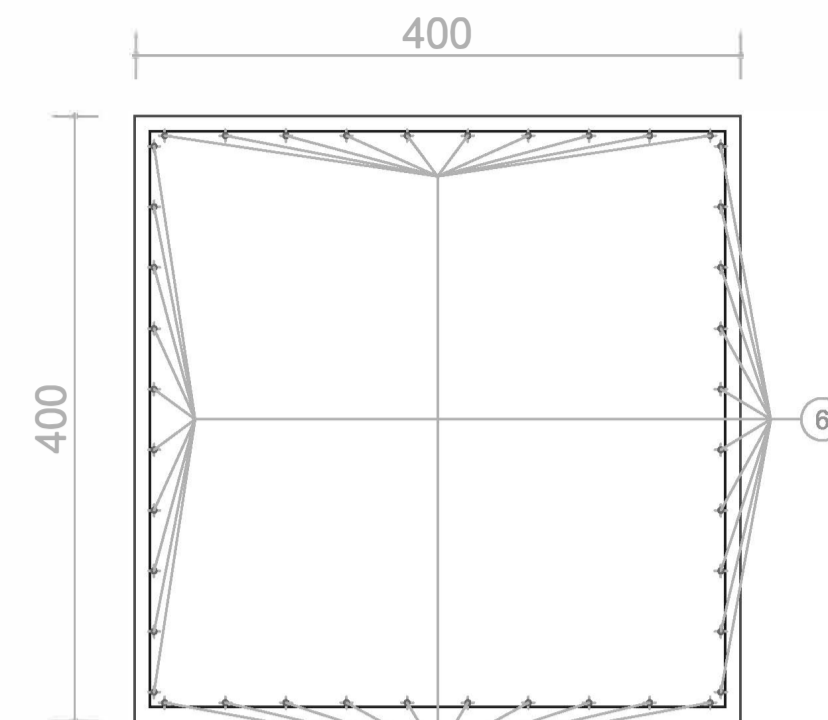
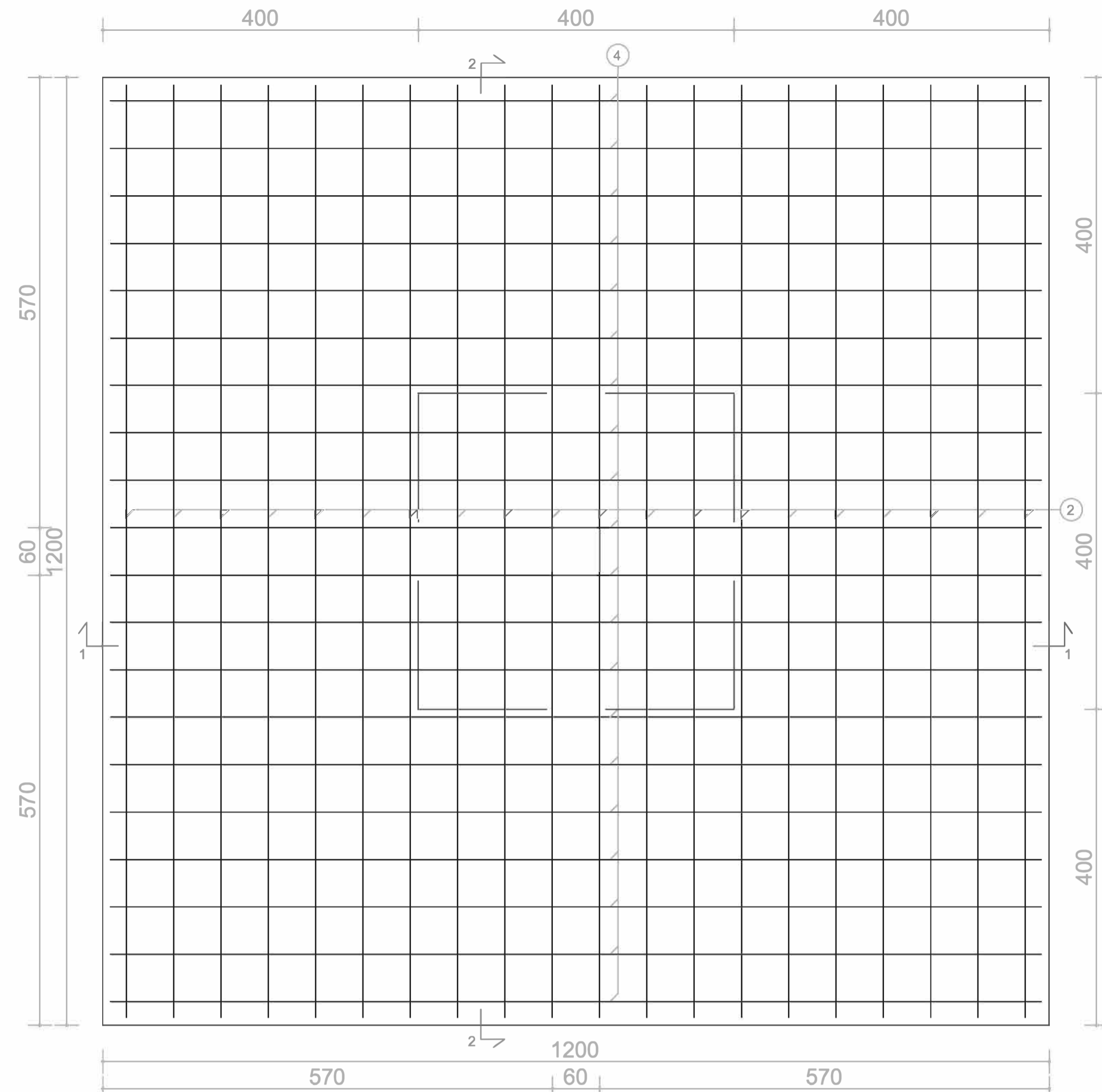
PLINTO 29

base rettangolare 600 x 600

Pianta armatura inferiore

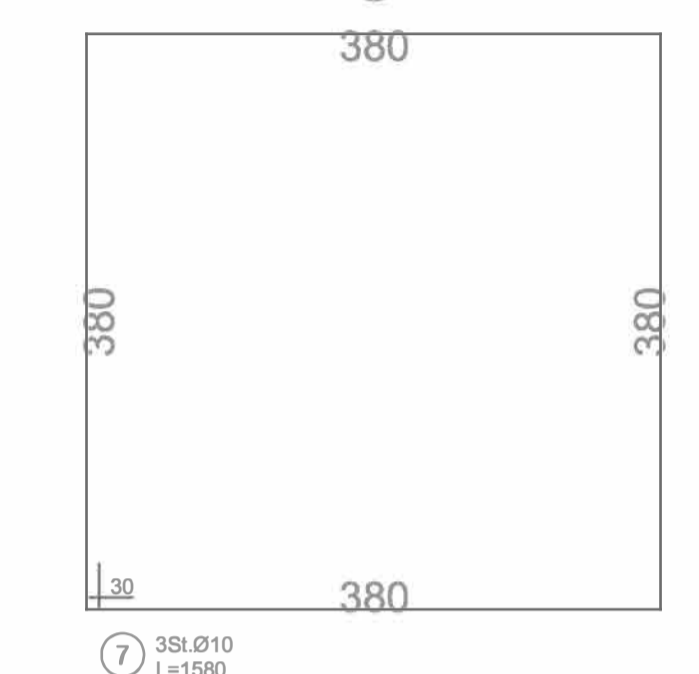


Pianta armatura superiore

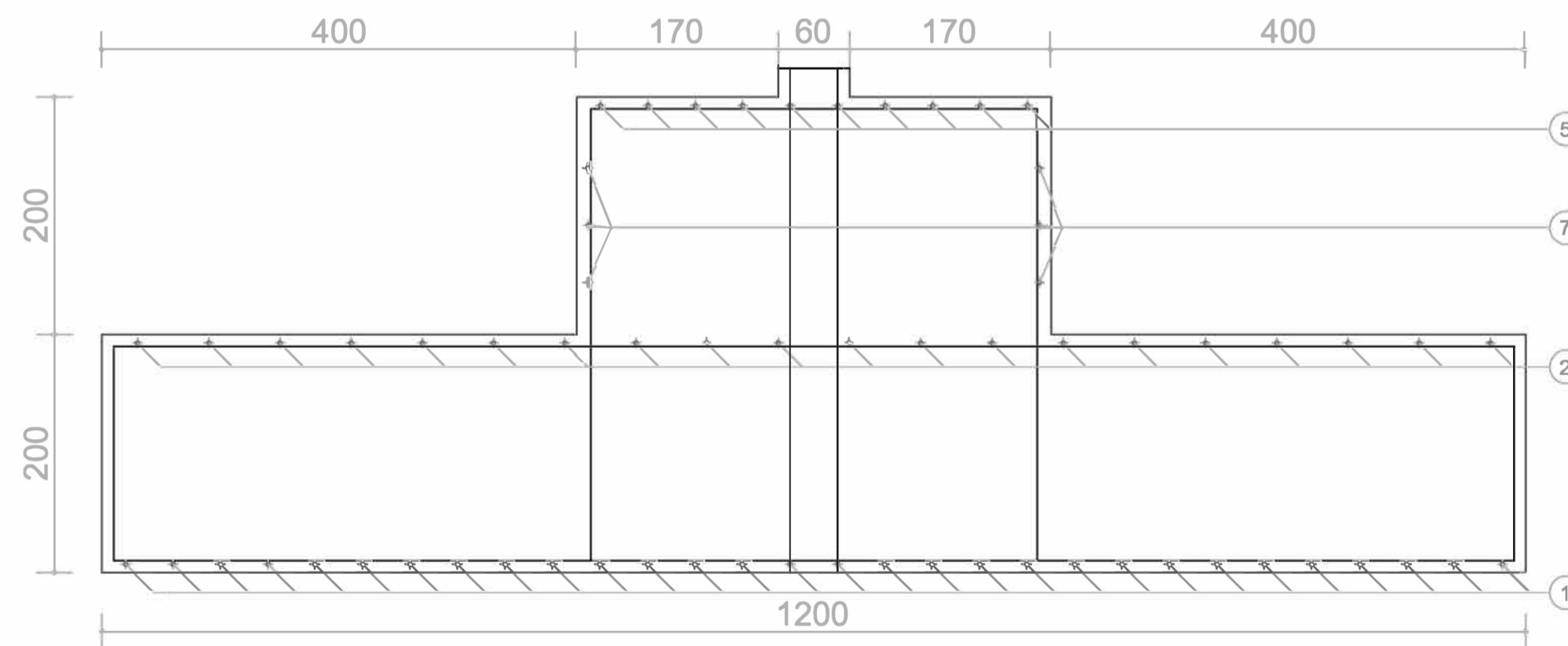


Pos.	Num.	D.(mm)	L (cm)	Peso (kg)
1	30	Ø 16	1540	364,6
2	20	Ø 16	1540	243,1
3	30	Ø 16	1540	364,6
4	20	Ø 16	1540	243,1
5	10	Ø 14	1176	71,1
6	10	Ø 14	1176	71,1
7	3	Ø 10	1580	14,6

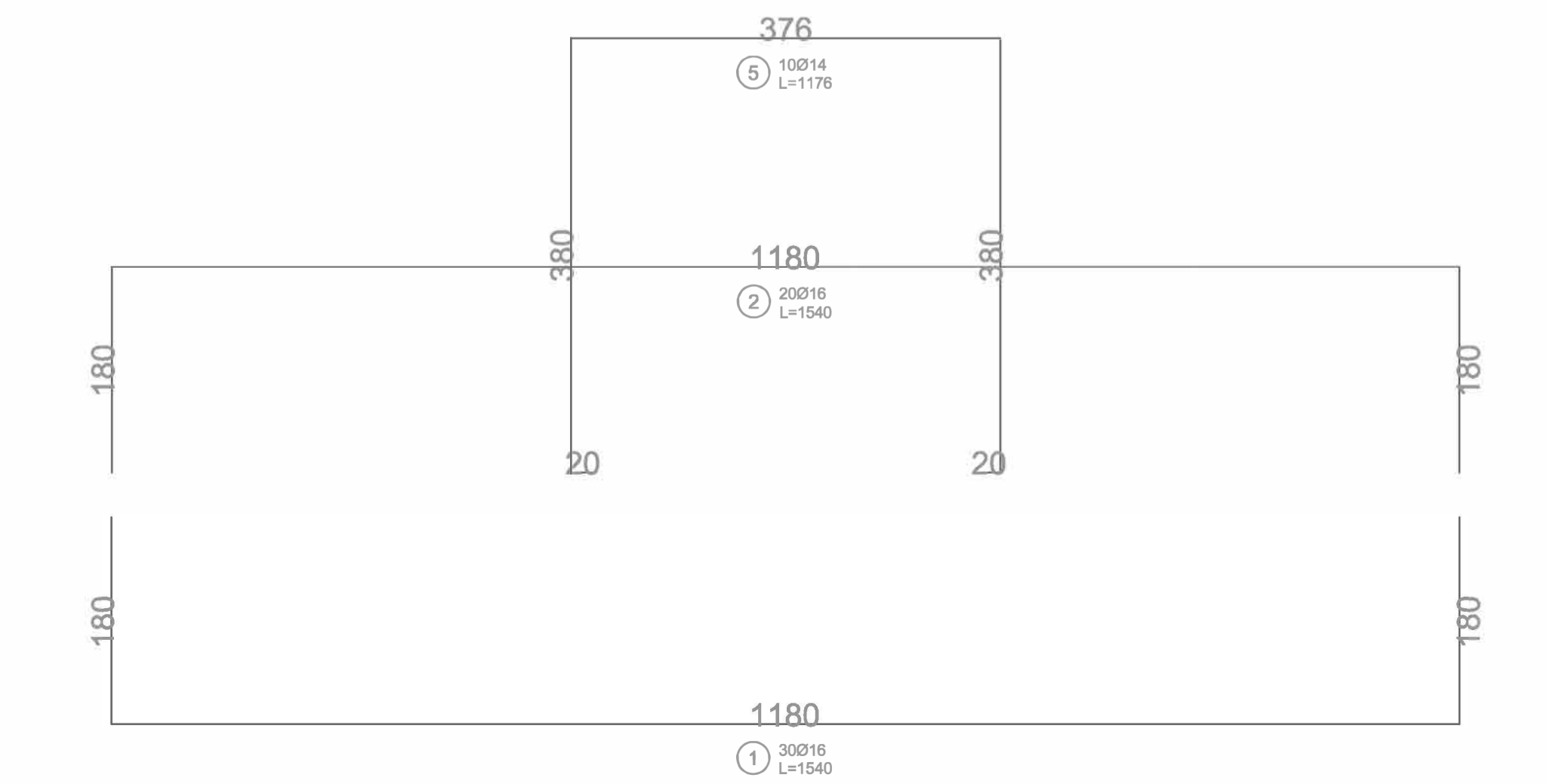
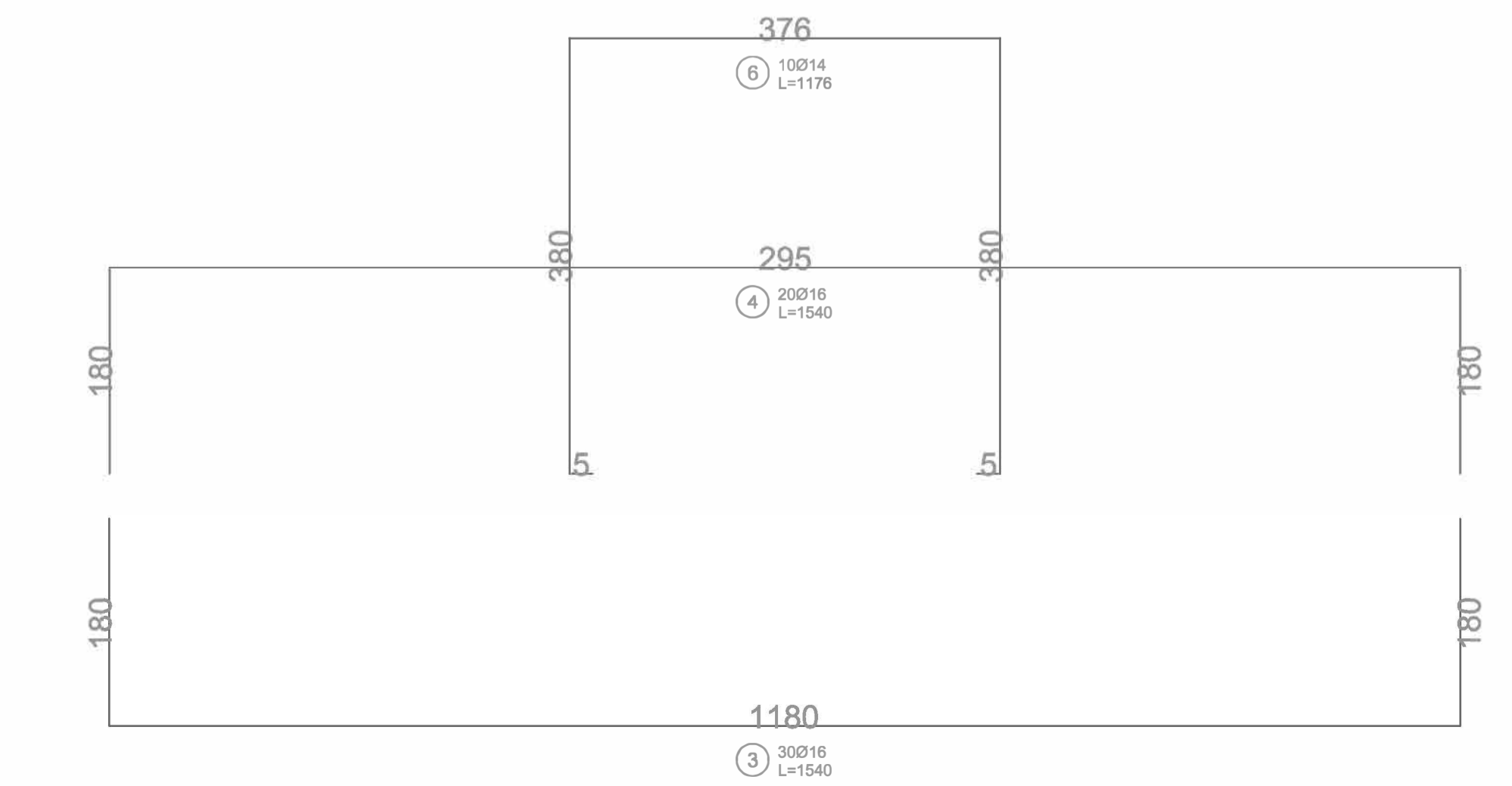
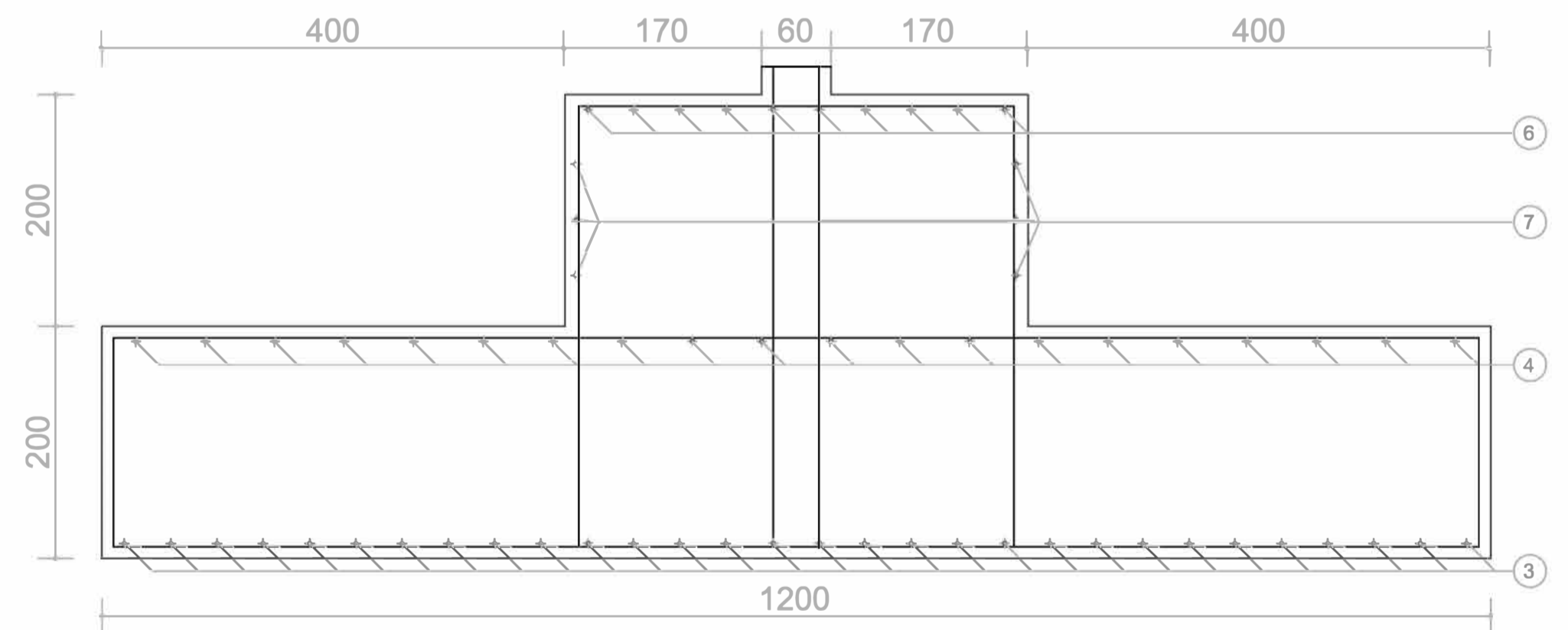
Peso acciaio = 1372,0 kg
Volume calcestruzzo plinto = 40,0 mc



Sezione 1-1



Sezione 2-2



<p>PROJETTO engineering s.r.l. società d'ingegneria direttore tecnico Ph.D. Ing. LEONARDO FILOTICO</p>		<p>SOSTITUISCE: SOSTITUITO DA: CARTA: A1 SCALA: 1:5 ELAB.</p>	
<p>OGGETTO: Progetto degli impianti per la connessione degli impianti fotovoltaici: -Ripazzata da 17 MWac sito nei Comuni di Mandurra (TA) e Erchie (BR), codice pratica 202000514 -Spargiata da 30 MWac sito nei Comuni di Mesagne (BR), Torre Santa Susanna (BR) e Erchie (BR), codice pratica 202000548</p>		<p>COMMITTENTE: POWERIS S.R.L. Via Venti Settembre, 1 00187 Roma</p>	
<p>TITOLO: FONDAZIONE GIS</p>		<p>NOME FILE: C9DVVB4 Impiantod[Rete 24 Rev1</p>	
<p>PROJETTO engineering s.r.l. Sede Legale: Via del Mille, 5 74024 Mandurra Sede Operativa: Z.L. Loro 31 74020 San Marone di S.G. (TA) Tel. 099 910464 Fax 099 222284 cell. 349 172914 studio@proietto.eu web site: www.proietto.eu</p>		<p>ORDINE DEGLI INGEGNERI della Provincia di TARANTO Dot. Ing. FILOTICO Leonardo N. 1812</p>	
<p>PROJETTO engineering s.r.l. Sede Legale: Via del Mille, 5 74024 Mandurra Sede Operativa: Z.L. Loro 31 74020 San Marone di S.G. (TA) Tel. 099 910464 Fax 099 222284 cell. 349 172914 studio@proietto.eu web site: www.proietto.eu</p>		<p>PROJETTO engineering s.r.l. Sede Legale: Via del Mille, 5 74024 Mandurra Sede Operativa: Z.L. Loro 31 74020 San Marone di S.G. (TA) Tel. 099 910464 Fax 099 222284 cell. 349 172914 studio@proietto.eu web site: www.proietto.eu</p>	