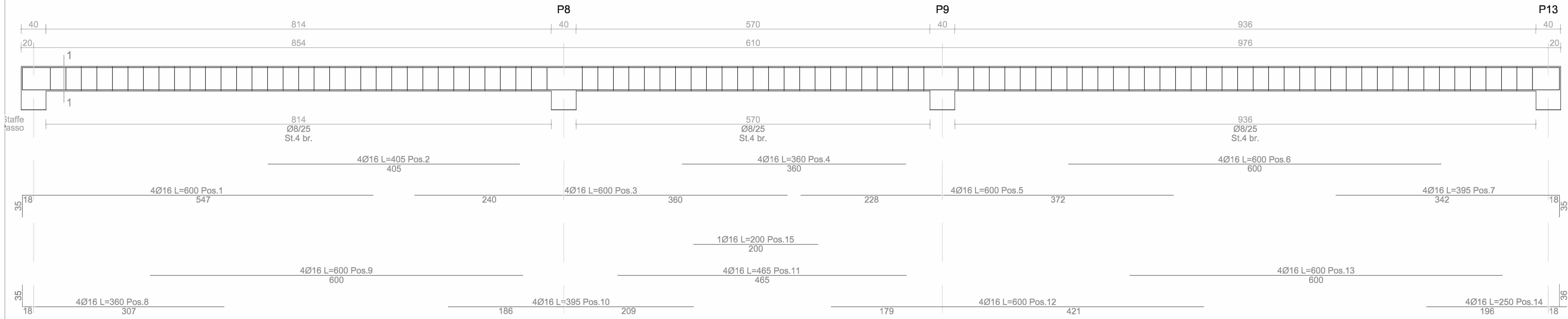


# Travata: 1

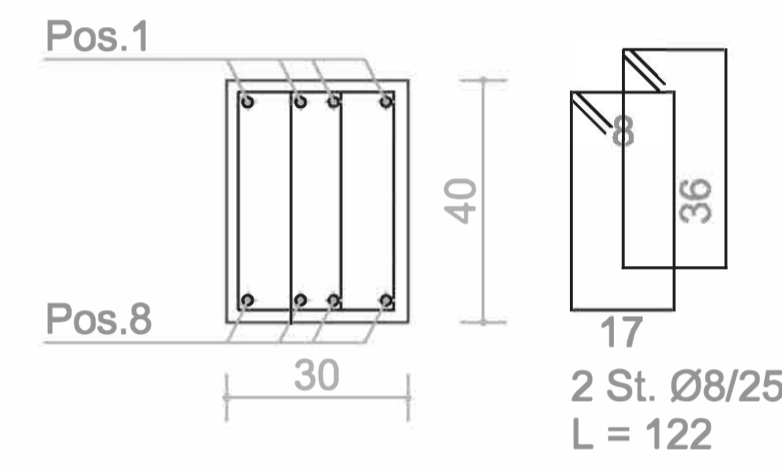


## Travata: 1

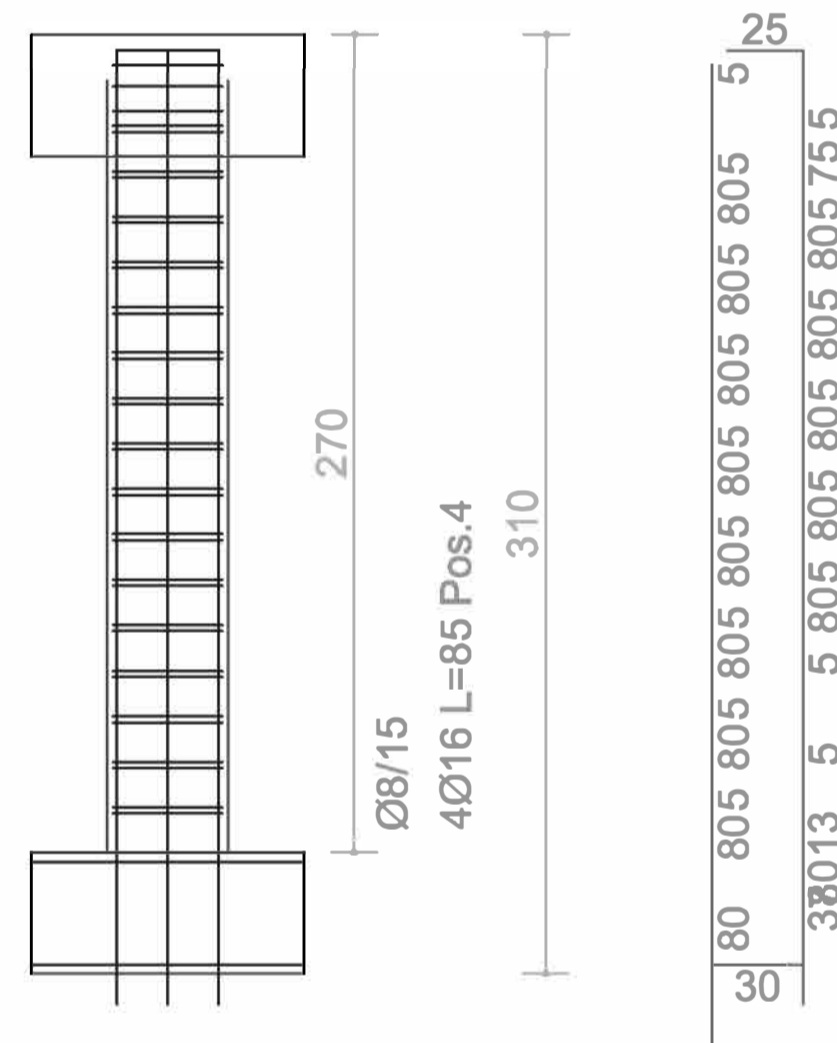
Schema sagoma	Pos.	Num.	Diam.(mm)	L (cm)	Peso (kg)
565	1	4	16	600	37,88
405	2	4	16	405	25,57
600	3	4	16	600	37,88
360	4	4	16	360	22,73
600	5	4	16	600	37,88
600	6	4	16	600	37,88
360	7	4	16	395	24,94
325	8	4	16	360	22,73
600	9	4	16	600	37,88
395	10	4	16	395	24,94
465	11	4	16	465	29,36
600	12	4	16	600	37,88
600	13	4	16	600	37,88
214	14	4	16	250	15,78
200	15	1	16	200	3,16

Peso totale dell'acciaio = 524,86 kg  
 Volume calcestruzzo = 2,93 mc  
 Incidenza acciaio = 179,26 kg/mc

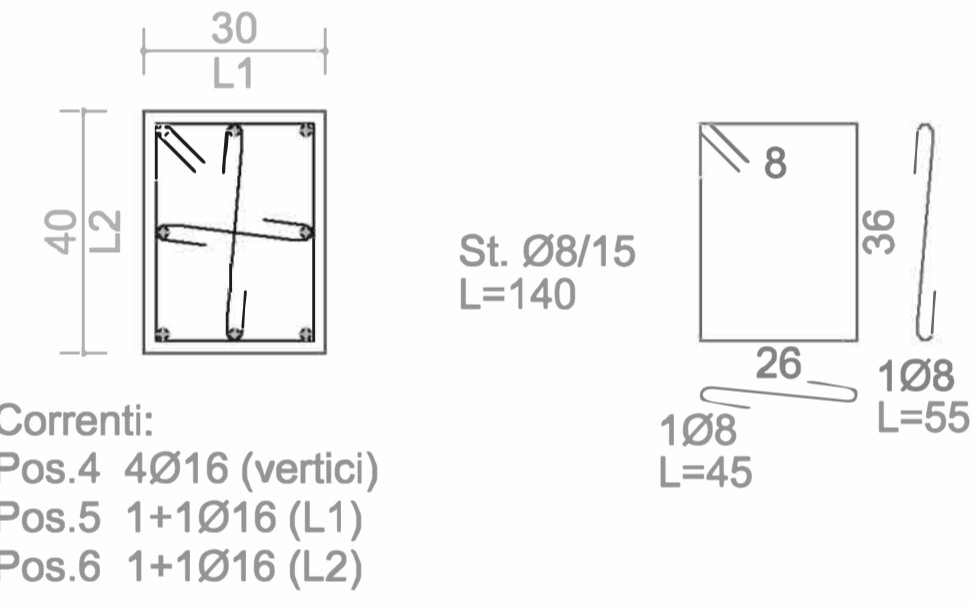
### Sezione 1-1



### Pilastro



### Sez. 1-1



Camp. / Tratt	Num.	Diam.(mm)	L (cm)	Peso (kg)
1 / 1	33x2	8	122	31,77
2 / 1	23x2	8	122	22,14
3 / 1	38x2	8	122	36,59

Gennaio 2021	SEZIONI ARMATURA TRAVE E PIASTRI	Ing. Mahmoud Elshehry	Ing. Fabio Borrello	Ing. Leonardo Filotico
N. ELABORATO	DATA EMISSIONE	DESCRIZIONE	ESEGIUTO	CONTROLLATO
<b>OGGETTO:</b> Progetto degli impianti per la connessione degli impianti fotovoltaici: -Ripizzata da 17 MWac sito nei Comuni di Manduria (TA) e Erchie (BR), codice pratica 202000514 -Sparpagliata da 30 MWac sito nei Comuni di Mesagne (BR), Torre Santa Susanna (BR) e Erchie (BR), codice pratica 202000548			<b>COMMITTENTE:</b> <b>POWERTIS S.R.L.</b> Via Venti Settembre, 1 00187 Roma	
<b>TITOLO:</b> <b>SEZIONI ARMATURA TRAVE E PIASTRI</b>				
<b>PROJETTO engineering s.r.l.</b> società d'ingegneria direttore tecnico <b>Ph.D. Ing. LEONARDO FILOTICO</b>			SOSTITUISCE:  SOSTITUITO DA:  CARTA: A0	
Sede Legale: Via dei Mille, 5 74024 Manduria Sede Operativa: Z.L. Lotto 31 74020 San Marzano di S.G. (TA) tel. 099 9574694 Fax 099 2222834 coll. 349.1735914 studio@projetto.eu web site: www.projetto.eu			SOSTITUISCE:  SOSTITUITO DA:  CARTA: A0	
P.IVA: 02658050733			NOME FILE: <b>C9DVVB4_ImplantodiRete_25_Rev1</b>	
Tutti i diritti di autore sono riservati a termine di legge. E' vietata la riproduzione senza autorizzazione.				