

N. ELABORATO	DATA EMISSIONE	DESCRIZIONE	ESEGUITO	CONTROLLATO	APPROVATO
20_20_IE_YEL_11_RE_00	Gennaio 2020	Relazione di calcolo	Ing. Mahmoud ELsherbiny	Ing. Fabio Borrello	Ing. Leonardo Filotico

OGGETTO:

Progetto di ampliamento della Stazione Elettrica 380/150 kV di Erchie (BR)

COMMITTENTE:

POWER TIS S.R.L.
Via Venti Settembre, 1
00187 Roma

TITOLO:

Relazione di calcolo

PROJETTO engineering s.r.l.

società d'ingegneria

direttore tecnico

Ph.D. Ing. LEONARDO FILOTICO

Sede Legale: Via dei Mille, 5 74024 Manduria

Sede Operativa: Z.I. Lotto 31 74020 San Marzano di S.G. (TA)

tel. 099 9574694 Fax 099 2222834 cell. 349.1735914

studio@projetto.eu

web site: www.projetto.eu



P.IVA: 02658050733



SOSTITUISCE:

SOSTITUITO DA:

CARTA: A4

NOME FILE:

C9DVVB4_ImpiantodiRete_29b_Rev1

SCALA:

ELAB.

PROJETTO engineering s.r.l.
società d'ingegneria

Direttore Tecnico: ING. LEONARDO FILOTICO
Cap. Soc. 119.000,00 € Codice Fiscale: 02658050733
Partita Iva : 02658050733
Sede Legale: Via dei Mille 5, 74024 Manduria - Taranto
Sede Operativa: Z.I. Lotto 31, 74020 San Marzano di San Giuseppe - Taranto
Tel 099 9574694 fax 099 2222834 mob. 3491735914

RELAZIONE DI CALCOLO



SR EN ISO 9001:2015 SR EN ISO 14001:2015 SR EN ISO /IEC 27001/2017
Certificate No. Q204 Certificate No. E81 Certificate No. E01



19 gennaio 2021

RELAZIONE DI CALCOLO STRUTTURALE	5
Premessa	5
Descrizione generale dell'opera	5
Quadro normativo di riferimento adottato	6
Azioni di progetto sulla costruzione	6
Modello numerico	7
Informazioni sul codice di calcolo	8
Modellazione delle azioni	10
Combinazioni e/o percorsi di carico	10
Verifiche agli stati limite ultimi	12
Verifiche agli stati limite di esercizio	12
RELAZIONE SUI MATERIALI	12
NORMATIVA DI RIFERIMENTO	13
CARATTERISTICHE MATERIALI UTILIZZATI	17
LEGENDA TABELLA DATI MATERIALI	17
MODELLAZIONE DELLE SEZIONI	22
LEGENDA TABELLA DATI SEZIONI	22
MODELLAZIONE STRUTTURA: NODI	24
LEGENDA TABELLA DATI NODI	24
TABELLA DATI NODI	24
MODELLAZIONE STRUTTURA: ELEMENTI SHELL	27
LEGENDA TABELLA DATI SHELL	27
MODELLAZIONE DELLE AZIONI	33
LEGENDA TABELLA DATI AZIONI	33



SCHEMATIZZAZIONE DEI CASI DI CARICO	36
LEGENDA TABELLA CASI DI CARICO	36
DEFINIZIONE DELLE COMBINAZIONI	38
LEGENDA TABELLA COMBINAZIONI DI CARICO	38
RISULTATI NODALI	40
LEGENDA RISULTATI NODALI	40
RISULTATI OPERE DI FONDAZIONE	62
LEGENDA RISULTATI OPERE DI FONDAZIONE	62
RISULTATI ELEMENTI TIPO SHELL	71
LEGENDA RISULTATI ELEMENTI TIPO SHELL	71



RELAZIONE DI CALCOLO STRUTTURALE

Premessa

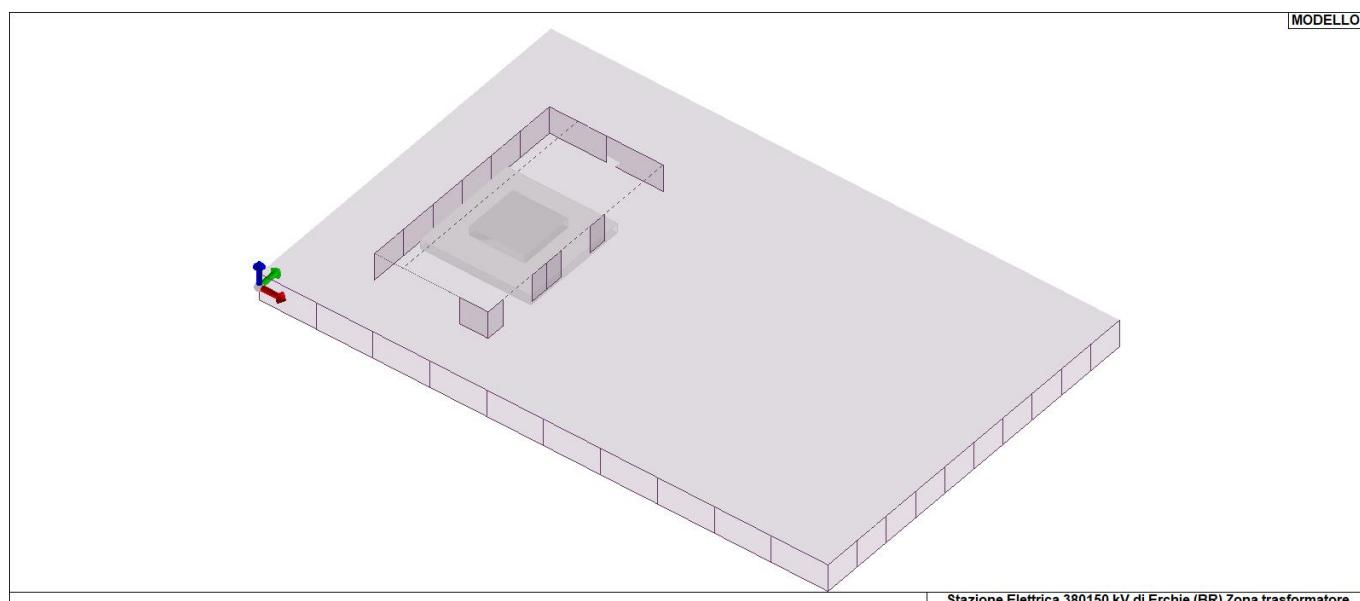
La presente relazione di calcolo strutturale, in conformità al §10.1 del DM 17/01/18, è comprensiva di una descrizione generale dell'opera e dei criteri generali di analisi e verifica. Segue inoltre le indicazioni fornite al §10.2 del DM stesso per quanto concerne analisi e verifiche svolte con l'ausilio di codici di calcolo.

Nella presente parte sono riportati i principali elementi di inquadramento del progetto esecutivo riguardante le strutture, in relazione agli strumenti urbanistici, al progetto architettonico, al progetto delle componenti tecnologiche in generale ed alle prestazioni attese dalla struttura.

Piastra per la zona di trasformatore ha dimensioni di 30,6 m × 20,7 m con altezza di 150 cm con aerea .

Fondazione con plinto per il trasformatore ha dimensioni in pianta di 6,00 m × 6,00 m, compreso una vasca per granitare la sicurezza di contenimento dell'olio eventualmente versato in caso di guasto o incidente.

Descrizione generale dell'opera



Descrizione generale dell'opera	
Ubicazione	Comune di ERCHIE (BR) (Regione PUGLIA)
	Località ERCHIE (BR)
	Longitudine 17.735, Latitudine 40.435
Numero di piani	Fuori terra
	Interrati
	le dimensioni dell'opera in pianta sono racchiuse in un rettangolo di

Parametri della struttura			
Classe d'uso	Vita Vn [anni]	Coeff. Uso	Periodo Vr [anni]
IV	100.0	2.0	200.0

Quadro normativo di riferimento adottato

Le norme ed i documenti assunti quale riferimento per la progettazione strutturale vengono indicati di seguito.

Nel capitolo “normativa di riferimento” è comunque presente l’elenco completo delle normative disponibili.

Progetto-verifica degli elementi	
Progetto cemento armato	D.M. 17-01-2018
Progetto acciaio	D.M. 17-01-2018
Progetto legno	D.M. 17-01-2018
Progetto muratura	D.M. 17-01-2018
Azione sismica	
Norma applicata per l’ azione sismica	D.M. 17-01-2018

Azioni di progetto sulla costruzione

Nei capitoli “modellazione delle azioni” e “schematizzazione dei casi di carico” sono indicate le azioni sulla costruzioni.

Nel prosieguo si indicano tipo di analisi strutturale condotta (statico,dinamico, lineare o non lineare) e il metodo adottato per la risoluzione del problema strutturale nonché le metodologie seguite per la verifica o per il progetto-verifica delle sezioni. Si riportano le combinazioni di carico adottate e, nel caso di calcoli non lineari, i percorsi di carico seguiti; le configurazioni studiate per la struttura in esame *sono risultate effettivamente esaustive per la progettazione-verifica.*

La verifica della sicurezza degli elementi strutturali avviene con i metodi della scienza delle costruzioni. L’analisi strutturale è condotta con il metodo degli spostamenti per la valutazione dello stato tensodeformativo indotto da carichi statici. L’analisi strutturale è condotta con il metodo dell’analisi modale e dello spettro di risposta in termini di accelerazione per la valutazione dello stato tensodeformativo indotto da carichi dinamici (tra cui quelli di tipo sismico).

L’analisi strutturale viene effettuata con il metodo degli elementi finiti. Il metodo sopraindicato si basa sulla schematizzazione della struttura in elementi connessi solo in corrispondenza di un numero prefissato di punti denominati nodi. I nodi sono definiti dalle tre coordinate cartesiane in un sistema di riferimento globale. Le incognite del problema (nell’ambito del metodo degli spostamenti) sono le componenti di spostamento dei nodi riferite al sistema di

Progetto di ampliamento della Stazione Elettrica 380/150 kV di Erchie (BR)

riferimento globale (traslazioni secondo X, Y, Z, rotazioni attorno X, Y, Z). La soluzione del problema si ottiene con un sistema di equazioni algebriche lineari i cui termini noti sono costituiti dai carichi agenti sulla struttura opportunamente concentrati ai nodi:

$$\mathbf{K} \cdot \mathbf{u} = \mathbf{F} \quad \text{dove} \quad \mathbf{K} = \text{matrice di rigidezza}$$

\mathbf{u} = vettore spostamenti nodali
 \mathbf{F} = vettore forze nodali

Dagli spostamenti ottenuti con la risoluzione del sistema vengono quindi dedotte le sollecitazioni e/o le tensioni di ogni elemento, riferite generalmente ad una terna locale all'elemento stesso.

Il sistema di riferimento utilizzato è costituito da una terna cartesiana destrorsa XYZ. Si assume l'asse Z verticale ed orientato verso l'alto.

Gli elementi utilizzati per la modellazione dello schema statico della struttura sono i seguenti:

Elemento tipo TRUSS	(biella-D2)
Elemento tipo BEAM	(trave-D2)
Elemento tipo MEMBRANE	(membrana-D3)
Elemento tipo PLATE	(piastra-guscio-D3)
Elemento tipo BOUNDARY	(molla)
Elemento tipo STIFFNESS	(matrice di rigidezza)
Elemento tipo BRICK	(elemento solido)
Elemento tipo SOLAIO	(macro elemento composto da più membrane)

Modello numerico

In questa parte viene descritto il modello numerico utilizzato (o i modelli numerici utilizzati) per l'analisi della struttura. La presentazione delle informazioni deve essere, coerentemente con le prescrizioni del paragrafo 10.2 e relativi sottoparagrafi delle NTC-18, tale da garantirne la leggibilità, la corretta interpretazione e la riproducibilità

Tipo di analisi strutturale	
Carichi verticali	SI
Sismica statica lineare	NO



Progetto di ampliamento della Stazione Elettrica 380/150 kV di Erchie (BR)

Sismica dinamica lineare	NO
Sismica statica non lineare (prop. masse)	NO
Sismica statica non lineare (prop. modo)	NO
Sismica statica non lineare (triangolare)	NO
Non linearità geometriche (fattore P delta)	NO

8

Di seguito si indicano l'origine e le caratteristiche dei codici di calcolo utilizzati riportando titolo, produttore e distributore, versione, estremi della licenza d'uso:

Informazioni sul codice di calcolo	
Titolo:	PRO_SAP PROfessional Structural Analysis Program
Versione:	PROFESSIONAL (build 2020-05-189)
Produttore-Distributore:	2S.I. Software e Servizi per l'Ingegneria s.r.l., Ferrara
Dati utente finale:	***** COMPLETARE *****
Codice Utente:	***** COMPLETARE *****
Codice Licenza:	Licenza dsi5770

Un attento esame preliminare della documentazione a corredo del software **ha consentito di valutarne l'affidabilità e soprattutto l'idoneità al caso specifico**. La documentazione, fornita dal produttore e distributore del software, contiene una esauriente descrizione delle basi teoriche e degli algoritmi impiegati, l'individuazione dei campi d'impiego, nonché casi prova interamente risolti e commentati, corredati dei file di input necessari a riprodurre l'elaborazione:

Affidabilità dei codici utilizzati
2S.I. ha verificato l'affidabilità e la robustezza del codice di calcolo attraverso un numero significativo di casi prova in cui i risultati dell'analisi numerica sono stati confrontati con soluzioni teoriche.
E' possibile reperire la documentazione contenente alcuni dei più significativi casi trattati al seguente link: https://www.2si.it/it/prodotti/affidabilita/

Modellazione della geometria e proprietà meccaniche:	
nodi	176
elementi D2 (per aste, travi, pilastri...)	0
elementi D3 (per pareti, platee, gusci...)	140

PROJETTO engineering s.r.l.
società d'ingegneria

Direttore Tecnico: ING. LEONARDO FILOTICO
Cap. Soc. 119.000,00 € Codice Fiscale: 02658050733
Partita Iva : 02658050733
Sede Legale: Via dei Mille 5, 74024 Manduria - Taranto
Sede Operativa: Z.I. Lotto 31, 74020 San Marzano di San Giuseppe - Taranto
Tel 099 9574694 fax 099 2222834 mob. 3491735914

RELAZIONE DI CALCOLO



SR EN ISO 9001:2015 SR EN ISO 14001:2015 SR EN ISO/IEC 27001:2017
Certificate No. Q204 Certificate No. E81 Certificate No. E01

elementi solaio	0
elementi solidi	0
Dimensione del modello strutturale [cm]:	
X min =	0.00
Xmax =	3076.00
Ymin =	0.00
Ymax =	2019.00
Zmin =	0.00
Zmax =	0.00
Strutture verticali:	
Elementi di tipo asta	NO
Pilastrini	NO
Pareti	NO
Setti (a comportamento membranale)	NO
Strutture non verticali:	
Elementi di tipo asta	NO
Travi	NO
Gusci	NO
Membrane	NO
Orizzontamenti:	
Solai con la proprietà piano rigido	NO
Solai senza la proprietà piano rigido	NO
Tipo di vincoli:	
Nodi vincolati rigidamente	NO
Nodi vincolati elasticamente	NO
Nodi con isolatori sismici	NO
Fondazioni puntuali (plinti/plinti su palo)	SI
Fondazioni di tipo trave	NO

Progetto di ampliamento della Stazione Elettrica 380/150 kV di Erchie (BR)

Fondazioni di tipo platea	SI
Fondazioni con elementi solidi	NO

Modellazione delle azioni

Si veda il capitolo **“Schematizzazione dei casi di carico”** per le informazioni necessarie alla comprensione ed alla ricostruzione delle azioni applicate al modello numerico, coerentemente con quanto indicato nella parte **“2.6. Azioni di progetto sulla costruzione”**.

10

Combinazioni e/o percorsi di carico

Si veda il capitolo **“Definizione delle combinazioni”** in cui sono indicate le combinazioni di carico adottate e, nel caso di calcoli non lineari, i percorsi di carico seguiti.

Combinazioni dei casi di carico	
APPROCCIO PROGETTUALE	Approccio 1
Tensioni ammissibili	NO
SLU	SI
SLV (SLU con sisma)	NO
SLC	NO
SLD	NO
SLO	NO
SLU GEO A2 (per approccio 1)	SI
SLU EQU	NO
Combinazione caratteristica (rara)	SI
Combinazione frequente	SI
Combinazione quasi permanente (SLE)	SI
SLA (accidentale quale incendio)	NO

PROJETTO engineering s.r.l.
società d'ingegneria

Direttore Tecnico: ING. LEONARDO FILOTICO
Cap. Soc. 119.000,00 € Codice Fiscale: 02658050733
Partita Iva : 02658050733
Sede Legale: Via dei Mille 5, 74024 Manduria - Taranto
Sede Operativa: Z.I. Lotto 31, 74020 San Marzano di San Giuseppe - Taranto
Tel 099 9574694 fax 099 2222834 mob. 3491735914

RELAZIONE DI CALCOLO



SR EN ISO 9001:2015 SR EN ISO 14001:2015 SR EN ISO /IEC 27001:2017
Certificate No. Q204 Certificate No. E81 Certificate No. E01

Principali risultati

I risultati devono costituire una sintesi completa ed efficace, presentata in modo da riassumere il comportamento della struttura, per ogni tipo di analisi svolta.

Nella presente relazione di calcolo sono riportati i seguenti risultati che il progettista ritiene di interesse per la descrizione e la comprensione del/i modello/i e del comportamento della struttura:

per l'analisi modale:

- periodi dei modi di vibrare della struttura
- masse eccitate dai singoli modi
- massa eccitata totale

deformate e sollecitazioni:

- spostamenti e rotazioni dei singoli nodi della struttura
- reazioni vincolari (nel caso siano presenti nodi vincolati rigidamente)
- pressioni sul terreno (nel caso siano presenti elementi di fondazione)
- sollecitazioni sugli elementi d2 nelle combinazioni di calcolo più significative
- tensioni sugli elementi d3 nelle combinazioni di calcolo più significative
- sollecitazioni sui macroelementi da elementi d3 nelle combinazioni di calcolo più significative

altri risultati significativi:

- ***Completare***

La presente relazione, oltre ad illustrare in modo esaustivo i dati in ingresso ed i risultati delle analisi in forma tabellare, riporta una serie di immagini:

per i dati in ingresso:

- modello solido della struttura
- numerazione di nodi e ed elementi
- configurazioni di carico statiche
- configurazioni di carico sismiche con baricentri delle masse e eccentricità

per le combinazioni più significative (statisticamente più gravose per la struttura):

- configurazioni deformate

- diagrammi e involucri delle azioni interne
- mappe delle tensioni
- reazioni vincolari
- mappe delle pressioni sul terreno

per il progetto-verifica degli elementi:

- diagrammi di armatura
- percentuali di sfruttamento
- mappe delle verifiche più significative per i vari stati limite

Informazioni generali sull'elaborazione e giudizio motivato di accettabilità dei risultati.

Il programma prevede una serie di controlli automatici (check) che consentono l'individuazione di errori di modellazione. Al termine dell'analisi un controllo automatico identifica la presenza di spostamenti o rotazioni anormali. Si può pertanto asserire che l'elaborazione sia corretta e completa. I risultati delle elaborazioni sono stati sottoposti a controlli che ne comprovano l'attendibilità. Tale valutazione ha compreso il confronto con i risultati di semplici calcoli, eseguiti con metodi tradizionali e adottati, anche in fase di primo proporzionamento della struttura. Inoltre, sulla base di considerazioni riguardanti gli stati tensionali e deformativi determinati, si è valutata la validità delle scelte operate in sede di schematizzazione e di modellazione della struttura e delle azioni. Si allega al termine della presente relazione elenco sintetico dei controlli svolti (verifiche di equilibrio tra reazioni vincolari e carichi applicati, comparazioni tra i risultati delle analisi e quelli di valutazioni semplificate, etc.).

Verifiche agli stati limite ultimi

Nel capitolo relativo alla progettazione degli elementi strutturali agli SLU vengono indicate, con riferimento alla normativa adottata, le modalità ed i criteri seguiti per valutare la sicurezza della struttura nei confronti delle possibili situazioni di crisi ed i risultati delle valutazioni svolte. In via generale, oltre alle verifiche di resistenza e di spostamento, devono essere prese in considerazione verifiche nei confronti dei fenomeni di instabilità, locale e globale, di fatica, di duttilità, di degrado.

Verifiche agli stati limite di esercizio

Nel capitolo relativo alla progettazione degli elementi strutturali agli SLE vengono indicate, con riferimento alla normativa adottata, le modalità seguite per valutare l'affidabilità della struttura nei confronti delle possibili situazioni di perdita di funzionalità (per eccessive deformazioni, fessurazioni, vibrazioni, etc.) ed i risultati delle valutazioni svolte.

RELAZIONE SUI MATERIALI

Il capitolo Materiali riporta informazioni esaustive relative all'elenco dei materiali impiegati e loro modalità di posa in opera e ai valori di calcolo.

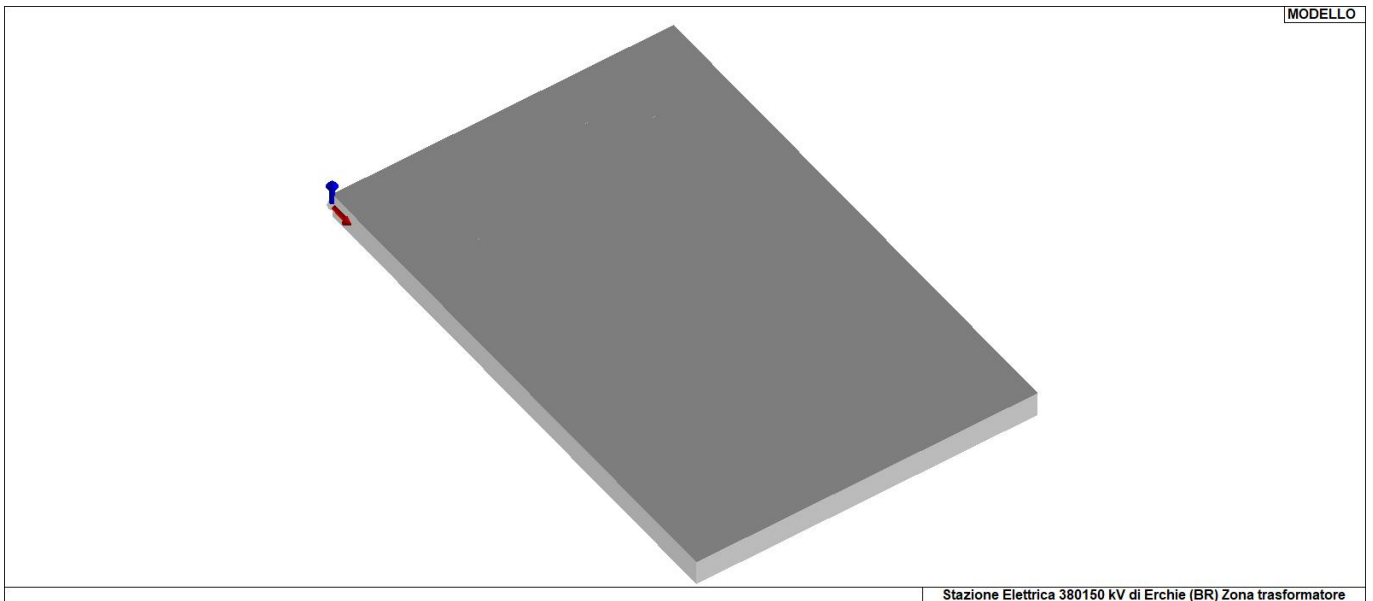
NORMATIVA DI RIFERIMENTO

1. D.Min. Infrastrutture Min. Interni e Prot. Civile 17 Gennaio 2018 e allegate "Norme tecniche per le costruzioni".
2. Circolare 21/01/19, n. 7 C.S.LL.PP "Istruzioni per l'applicazione dell'aggiornamento delle Norme Tecniche delle Costruzioni di cui al decreto ministeriale 17 gennaio 2018"
3. D.Min. Infrastrutture e trasporti 14 Settembre 2005 e allegate "Norme tecniche per le costruzioni".
4. D.M. LL.PP. 9 Gennaio 1996 "Norme tecniche per il calcolo, l'esecuzione ed il collaudo delle strutture in cemento armato, normale e precompresso e per le strutture metalliche".
5. D.M. LL.PP. 16 Gennaio 1996 "Norme tecniche relative ai <<Criteri generali per la verifica di sicurezza delle costruzioni e dei carichi e sovraccarichi>>".
6. D.M. LL.PP. 16 Gennaio 1996 "Norme tecniche per le costruzioni in zone sismiche".
7. Circolare 4/07/96, n.156AA.GG./STC. istruzioni per l'applicazione delle "Norme tecniche relative ai <<Criteri generali per la verifica di sicurezza delle costruzioni e dei carichi e sovraccarichi>>" di cui al D.M. 16/01/96.
8. Circolare 10/04/97, n.65AA.GG. istruzioni per l'applicazione delle "Norme tecniche per le costruzioni in zone sismiche" di cui al D.M. 16/01/96.
9. D.M. LL.PP. 20 Novembre 1987 "Norme tecniche per la progettazione, esecuzione e collaudo degli edifici in muratura e per il loro consolidamento".
10. Circolare 4 Gennaio 1989 n. 30787 "Istruzioni in merito alle norme tecniche per la progettazione, esecuzione e collaudo degli edifici in muratura e per il loro consolidamento".
11. D.M. LL.PP. 11 Marzo 1988 "Norme tecniche riguardanti le indagini sui terreni e sulle rocce, la stabilità dei pendii naturali e delle scarpate, i criteri generali e le prescrizioni per la progettazione, l'esecuzione e il collaudo delle opere di sostegno delle terre e delle opere di fondazione".
12. D.M. LL.PP. 3 Dicembre 1987 "Norme tecniche per la progettazione, esecuzione e collaudo delle costruzioni prefabbricate".
13. UNI 9502 - Procedimento analitico per valutare la resistenza al fuoco degli elementi costruttivi di conglomerato cementizio armato, normale e precompresso - edizione maggio 2001
14. Ordinanza del Presidente del Consiglio dei Ministri n. 3274 del 20 marzo 2003 "Primi elementi in materia di criteri generali per la classificazione sismica del territorio nazionale e di normative tecniche per le costruzioni in zona sismica" e successive modificazioni e integrazioni.
15. UNI EN 1990:2006 13/04/2006 Eurocodice 0 - Criteri generali di progettazione strutturale.
16. UNI EN 1991-1-1:2004 01/08/2004 Eurocodice 1 - Azioni sulle strutture - Parte 1-1: Azioni in generale - Pesi per unità di volume, pesi propri e sovraccarichi per gli edifici.
17. UNI EN 1991-2:2005 01/03/2005 Eurocodice 1 - Azioni sulle strutture - Parte 2: Carichi da traffico sui ponti.
18. UNI EN 1991-1-3:2004 01/10/2004 Eurocodice 1 - Azioni sulle strutture - Parte 1-3: Azioni in generale - Carichi da neve.
19. UNI EN 1991-1-4:2005 01/07/2005 Eurocodice 1 - Azioni sulle strutture - Parte 1-4: Azioni in generale - Azioni del vento.
20. UNI EN 1991-1-5:2004 01/10/2004 Eurocodice 1 - Azioni sulle strutture - Parte 1-5: Azioni in generale - Azioni termiche.
21. UNI EN 1992-1-1:2005 24/11/2005 Eurocodice 2 - Progettazione delle strutture di calcestruzzo - Parte 1-1: Regole generali e regole per gli edifici.
22. UNI EN 1992-1-2:2005 01/04/2005 Eurocodice 2 - Progettazione delle strutture di calcestruzzo - Parte 1-2: Regole generali - Progettazione strutturale contro l'incendio.
23. UNI EN 1993-1-1:2005 01/08/2005 Eurocodice 3 - Progettazione delle strutture di acciaio - Parte 1-1: Regole generali e regole per gli edifici.
24. UNI EN 1993-1-8:2005 01/08/2005 Eurocodice 3 - Progettazione delle strutture di acciaio - Parte 1-8: Progettazione dei collegamenti.
25. UNI EN 1994-1-1:2005 01/03/2005 Eurocodice 4 - Progettazione delle strutture composte acciaio-calcestruzzo - Parte 1-1: Regole generali e regole per gli edifici.
26. UNI EN 1994-2:2006 12/01/2006 Eurocodice 4 - Progettazione delle strutture composte acciaio-calcestruzzo - Parte 2: Regole generali e regole per i ponti.
27. UNI EN 1995-1-1:2005 01/02/2005 Eurocodice 5 - Progettazione delle strutture di legno - Parte 1-1: Regole generali - Regole comuni e regole per gli edifici.
28. UNI EN 1995-2:2005 01/01/2005 Eurocodice 5 - Progettazione delle strutture di legno - Parte 2: Ponti.
29. UNI EN 1996-1-1:2006 26/01/2006 Eurocodice 6 - Progettazione delle strutture di muratura - Parte 1-1: Regole generali per strutture di muratura armata e non armata.
30. UNI EN 1996-3:2006 09/03/2006 Eurocodice 6 - Progettazione delle strutture di muratura - Parte 3: Metodi di calcolo semplificato per strutture di muratura non armata.
31. UNI EN 1997-1:2005 01/02/2005 Eurocodice 7 - Progettazione geotecnica - Parte 1: Regole generali.
32. UNI EN 1998-1:2005 01/03/2005 Eurocodice 8 - Progettazione delle strutture per la resistenza sismica - Parte 1: Regole generali, azioni sismiche e regole per gli edifici.
33. UNI EN 1998-3:2005 01/08/2005 Eurocodice 8 - Progettazione delle strutture per la resistenza sismica - Parte 3: Valutazione e

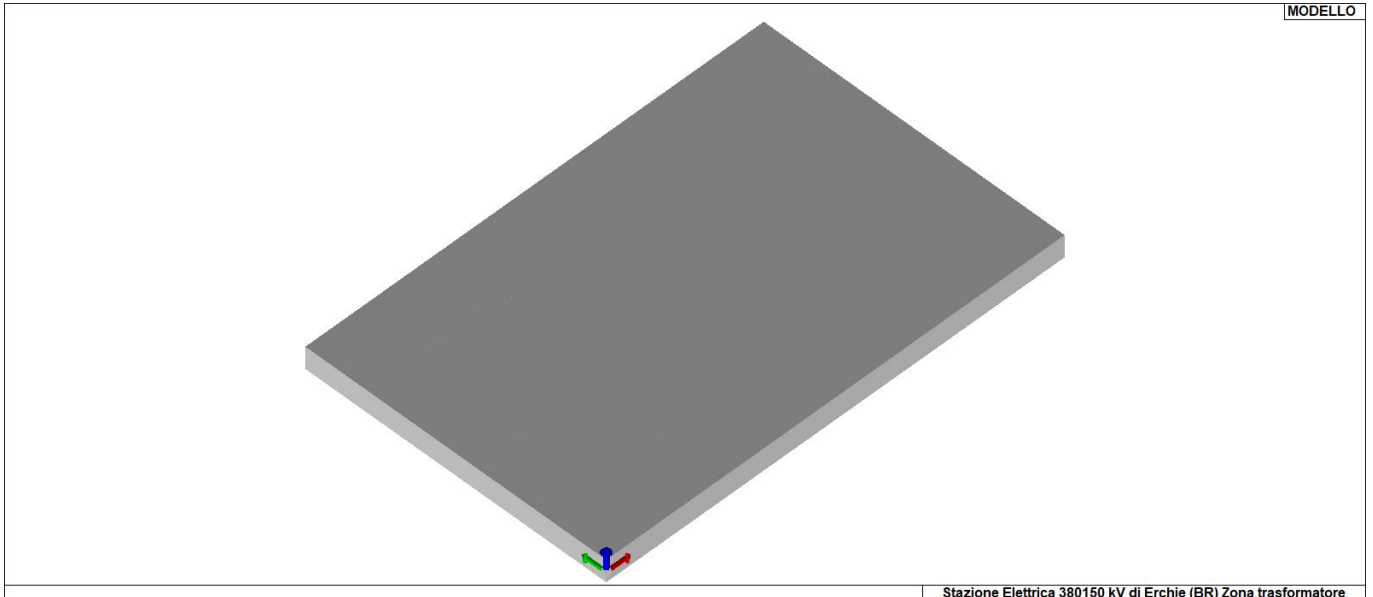
adeguamento degli edifici.

34. UNI EN 1998-5:2005 01/01/2005 Eurocodice 8 - Progettazione delle strutture per la resistenza sismica - Parte 5: Fondazioni, strutture di contenimento ed aspetti geotecnici.

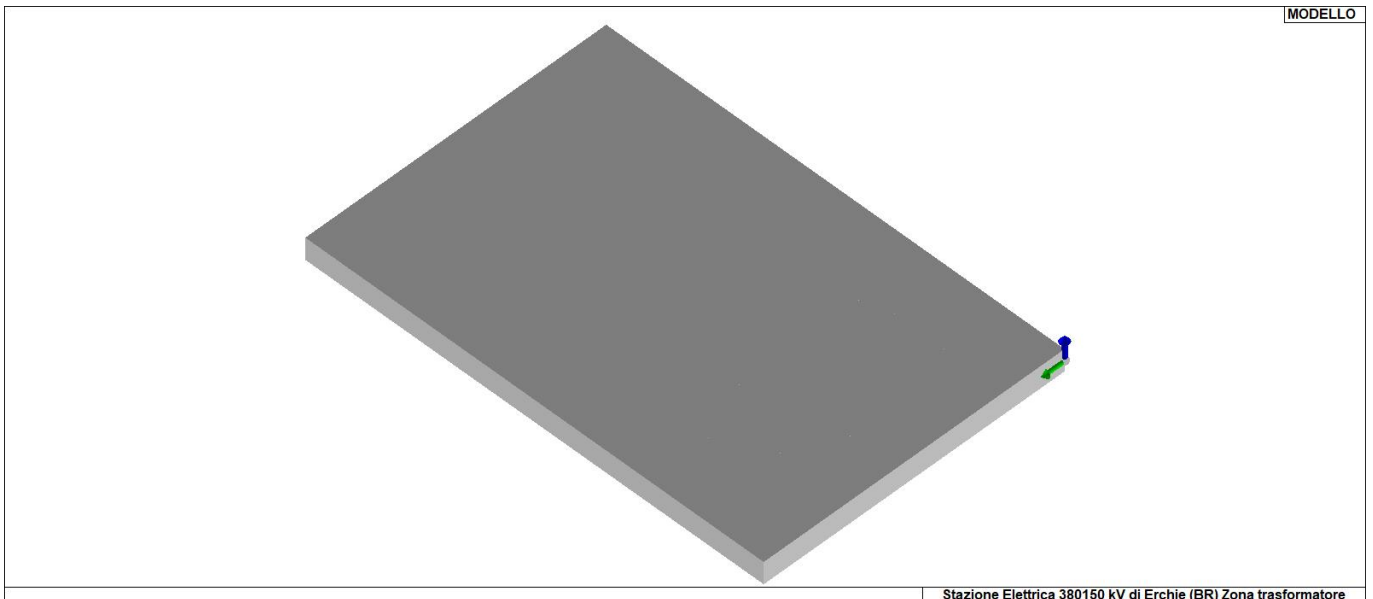
NOTA il capitolo "normativa di riferimento": riporta l'elenco delle normative implementate nel software. Le norme utilizzate per la struttura oggetto della presente relazione sono indicate nel precedente capitolo "RELAZIONE DI CALCOLO STRUTTURALE" "ANALISI E VERIFICHE SVOLTE CON L'AUSILIO DI CODICI DI CALCOLO". Laddove nei capitoli successivi vengano richiamate norme antecedenti al DM 17.01.18 è dovuto o a progettazione simulata di edificio esistente.



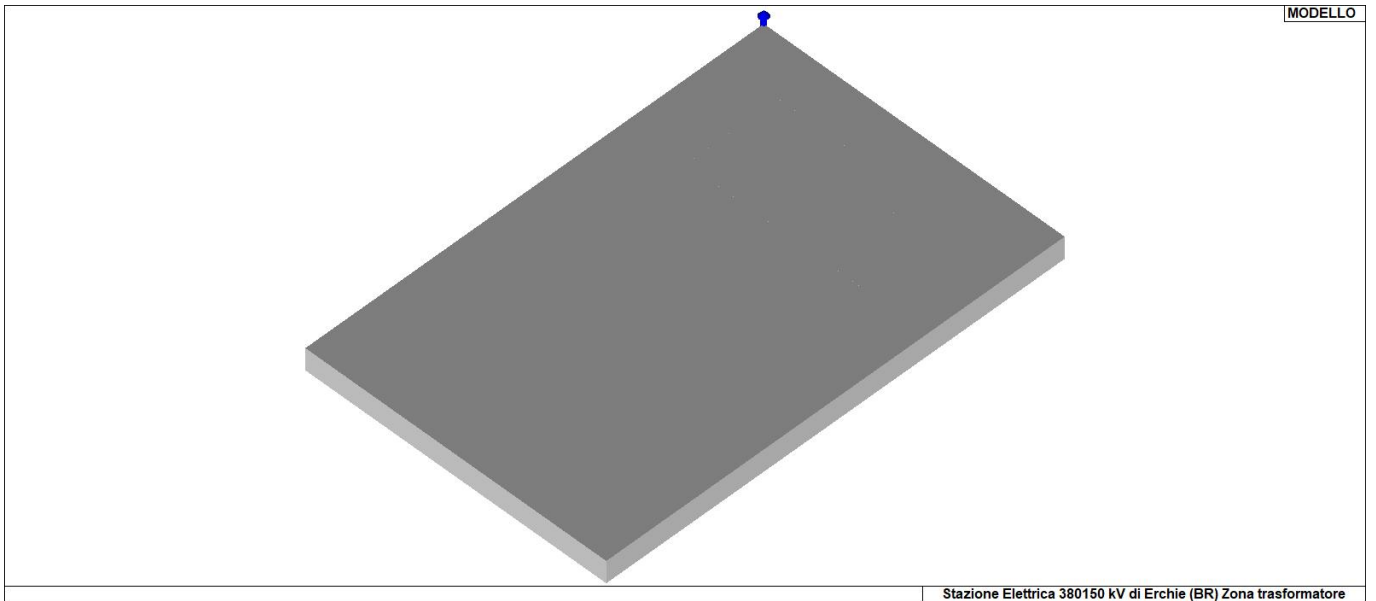
01_INT_VISTA_SOLIDA_001



01_INT_VISTA_SOLIDATA_002



01_INT_VISTA_SOLIDATA_003



01_INT_VISTA_SOLIDATA_004



CARATTERISTICHE MATERIALI UTILIZZATI

LEGENDA TABELLA DATI MATERIALI

Il programma consente l'uso di materiali diversi. Sono previsti i seguenti tipi di materiale:

1	materiale tipo cemento armato
2	materiale tipo acciaio
3	materiale tipo muratura
4	materiale tipo legno
5	materiale tipo generico

I materiali utilizzati nella modellazione sono individuati da una sigla identificativa ed un codice numerico (gli elementi strutturali richiamano quest'ultimo nella propria descrizione). Per ogni materiale vengono riportati in tabella i seguenti dati:

Young	modulo di elasticità normale E
Poisson	coefficiente di contrazione trasversale ni
G	modulo di elasticità tangenziale
Gamma	peso specifico
Alfa	coefficiente di dilatazione termica
Fattore di confidenza FC m	Fattore di confidenza specifico per materiale; (è riportato solo se diverso da quello globale della struttura)
Fattore di confidenza FC a	Fattore di confidenza specifico per l'armatura (è riportato solo se diverso da quello globale della struttura)
Elasto-plastico	Materiale elastico perfettamente plastico per aste non lineari
Massima compressione	Massima tensione di compressione per aste non lineari
Massima trazione	Massima tensione di trazione per aste non lineari
Fattore attrito	Coefficiente di attrito per aste non lineari
Rapporto HRDb	Rapporto di hardening a flessione
Rapporto HRDv	Rapporto di hardening a taglio

I dati soprariportati vengono utilizzati per la modellazione dello schema statico e per la determinazione dei carichi inerziali e termici. In relazione al tipo di materiale vengono riportati inoltre:

1	c.a.	Resistenza Rc Resistenza fctm Coefficiente ksb	resistenza a compressione cubica resistenza media a trazione semplice Coefficiente di riduzione della resistenza a compressione da utilizzare nello stress block
2	acciaio	Tensione ft Tensione fy Resistenza fd Resistenza fd (>40) Tensione ammissibile Tensione ammissibile(>40)	Valore della tensione di rottura Valore della tensione di snervamento Resistenza di calcolo per SL CNR-UNI 10011 Resistenza di calcolo per SL CNR-UNI 10011 per spessori > 40mm Tensione ammissibile CNR-UNI 10011 Tensione ammissibile CNR-UNI 10011 per spessori > 40mm
3	muratura	Muratura consolidata Incremento resistenza Incremento rigidezza Resistenza f Resistenza fv0 Resistenza fh Resistenza fb Resistenza fbh Resistenza fv0h Resistenza ft Resistenza fvlm	Muratura per la quale si prevedono interventi di rinforzo" Incremento conseguito in termini di resistenza Incremento conseguito in termini di rigidezza Valore della resistenza a compressione Valore della resistenza a taglio in assenza di tensioni normali Valore della resistenza a compressione orizzontale Valore della resistenza a compressione dei blocchi Valore della resistenza a compressione dei blocchi in direzione orizzontale Valore della resistenza a taglio in assenza di tensioni normali per le travi Valore della resistenza a trazione per fessurazione diagonale Valore della massima resistenza a taglio

Progetto di ampliamento della Stazione Elettrica 380/150 kV di Erchie (BR)

	Resistenza fbt Coefficiente mu Coefficiente fi Coefficiente ksb	Valore della resistenza a trazione dei blocchi Coefficiente d'attrito utilizzato per la resistenza a taglio (tipicamente 0.4) Coefficiente d'ingranamento utilizzato per la resistenza a taglio Coefficiente di riduzione della resistenza a compressione da utilizzare nello stress block
4	legno E0,05 Resistenza fc0 Resistenza ft0 Resistenza fm Resistenza fv Resist. ft0k Resist. fmk Resist. fvk Modulo E0,05 Lamellare	Modulo di elasticità corrispondente ad un frattile del 5% Valore della resistenza a compressione parallela Valore della resistenza a trazione parallela Valore della resistenza a flessione Valore della resistenza a taglio Resistenza caratteristica (tensione amm. per REGLES) per trazione Resistenza caratteristica (tensione amm. per REGLES) per flessione Resistenza caratteristica (tensione amm. per REGLES) per taglio Modulo elastico parallelo caratteristico lamellare o massiccio

18

Nel tabulato si riportano sia i valori caratteristici che medi utilizzando gli uni e/o gli altri in relazione alle richieste di normativa ed alla tipologia di verifica. (Cap.7 NTC18 per materiali nuovi, Cap.8 NTC18 e relativa circolare 21/01/2019 per materiali esistenti, Linee Guida Reluis per incamiciatura CAM, CNR-DT 200 per interventi con FRP)

Vengono inoltre riportate le tabelle contenenti il riassunto delle informazioni assegnate nei criteri di progetto in uso.

Con riferimento al **Documento di Affidabilità** "Test di validazione del software di calcolo PRO_SAP e dei moduli aggiuntivi PRO_SAP Modulo Geotecnico, PRO_CAD nodi acciaio e PRO_MST" - versione Maggio 2011, disponibile per il download sul sito www.2si.it, si segnalano i seguenti esempi applicativi:

Modellazione di strutture in c.a.

Test N°	Titolo
41	GERARCHIA DELLE RESISTENZE PER TRAVI IN C.A.
42	GERARCHIA DELLE RESISTENZE PER PILASTRI IN C.A.
43	VERIFICA ALLE TA DI STRUTTURE IN C.A.
44	VERIFICA AGLI SLU DI STRUTTURE IN C.A.
45	VERIFICA A PUNZONAMENTO ALLO SLU DI PIASTRE IN C.A.
46	VERIFICA A PUNZONAMENTO ALLO SLU DI TRAVI IN C.A.
47	PROGETTAZIONE A TAGLIO DI STRUTTURE IN C.A. SECONDO IL D.M. 9/1/96
48	PROGETTAZIONE A TAGLIO DI STRUTTURE IN C.A. SECONDO IL D.M. 14/1/2008
49	VERIFICA ALLO SLE (TENSIONI E FESSURAZIONE) DI STRUTTURE IN C.A.
50	VERIFICA ALLO SLE (DEFORMAZIONE) DI STRUTTURE IN C.A.
51	FATTORE DI STRUTTURA
52	SOVRARESISTENZE
53	DETTAGLI COSTRUTTIVI C.A.: LIMITI D'ARMATURA PILASTRI E NODI TRAVE-PILASTRO
54	PARETI IN C.A. SNELLE IN ZONA SISMICA
80	ANALISI PUSHOVER DI UN EDIFICIO IN C.A.
120	PROGETTO E VERIFICA DI TRAVI PREM

Modellazione di strutture in acciaio

Test N°	Titolo
---------	--------

PROJETTO engineering s.r.l.
società d'ingegneria

Direttore Tecnico: ING. LEONARDO FILOTICO
Cap. Soc. 119.000,00 € Codice Fiscale: 02658050733
Partita Iva : 02658050733
Sede Legale: Via dei Mille 5, 74024 Manduria - Taranto
Sede Operativa: Z.I. Lotto 31, 74020 San Marzano di San Giuseppe - Taranto
Tel099 9574694 fax 099 2222834 mob. 3491735914

RELAZIONE DI CALCOLO



SR EN ISO 9001:2015 SR EN ISO 14001:2015 SR EN ISO /IEC 27001:2017
Certificate No. Q204 Certificate No. E81 Certificate No. E01

55	VERIFICA DI STABILITA' DI ASTE COMPRESSE IN ACCIAIO – METODO OMEGA
56	LUCE LIBERA DI TRAVI E ASTE IN ACCIAIO
57	LUCE LIBERA DI COLONNE IN ACCIAIO
58	SVERGOLAMENTO DI TRAVI IN ACCIAIO
59	FATTORE DI STRUTTURA
60	ACCIAIO D.M.2008
61	ACCIAIO EC3
62	GERARCHIA RESISTENZE STRUTTURE IN ACCIAIO
63	STABILITA' DI ASTE COMPOSTE IN ACCIAIO
73	COLLEGAMENTI IN ACCIAIO: NODO TRAVE COLONNA FLANGIATO CON PRESENZA IRRIGIDIMENTI TRASVERSALI
74	COLLEGAMENTI IN ACCIAIO: NODO TRAVE COLONNA FLANGIATO CON PRESENZA DI UN PIATTO DI RINFORZO SALDATO ALL'ANIMA DELLA COLONNA
75	COLLEGAMENTI IN ACCIAIO: NODO TRAVE COLONNA FLANGIATO CON PRESENZA DI DUE PIATTI DI RINFORZO SALDATI ALL'ANIMA DELLA COLONNA
76	COLLEGAMENTI IN ACCIAIO: NODO TRAVE COLONNA FLANGIATO A DUE VIE SU ALI COLONNA
77	COLLEGAMENTI IN ACCIAIO: NODO TRAVE COLONNA FLANGIATO A UNA VIA CON DUE COMBINAZIONI DI CARICO
78	COLLEGAMENTI IN ACCIAIO: NODO TRAVE COLONNA FLANGIATO SU ANIMA SENZA RINFORZI A QUATTRO FILE DI BULLONI DI CUI UNA SU PIASTRA INFERIORE E UNA SU PIASTRA SUPERIORE
79	VERIFICA DELLA PIASTRA NODO TRAVE COLONNA
85	TELAIO ACCIAIO: CONTROVENTI CONCENTRICI

Modellazione di strutture in muratura

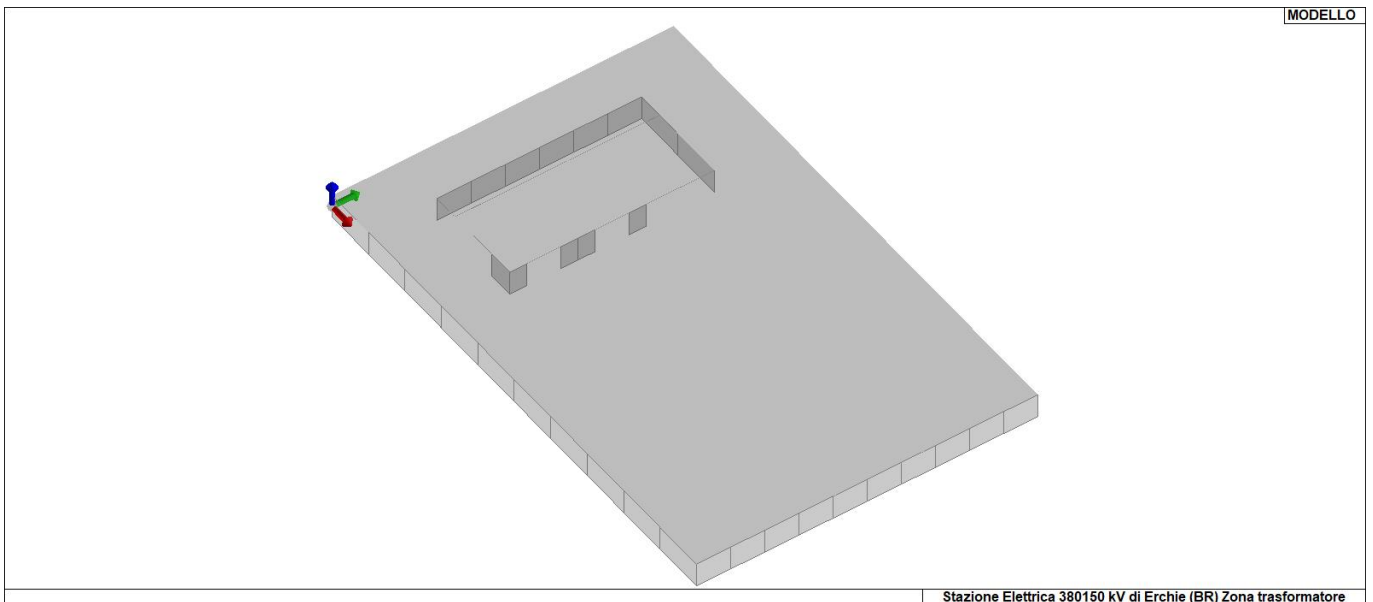
Test N°	Titolo
81	ANALISI PUSHOVER DI UNA STRUTTURA IN MURATURA
84	ANALISI ELASTO PLASTICA INCREMENTALE, PARETE IN MURATURA
86	VERIFICA NON SISMICA DELLE MURATURE (D.M. 87 TA)
87	VERIFICA NON SISMICA DELLE MURATURE (D.M. 2005 SL)
88	FATTORE DI STRUTTURA

Modellazione di strutture in legno

Test N°	Titolo
17	SOLAIO: MISTO LEGNO-CALCESTRUZZO
89	VERIFICA ALLO SLU DI STRUTTURE IN LEGNO SECONDO EC5
90	VERIFICA ALLO SLE DI STRUTTURE IN LEGNO SECONDO EC5
91	FATTORE DI STRUTTURA
92	VERIFICHE EC5

93	SNELLEZZE EC5
94	VERIFICA AL FUOCO DI STRUTTURE IN LEGNO SECONDO EC5
117	PROGETTO E VERIFICA DI GUSCI IN MATERIALE XLAM
118	PROGETTO E VERIFICA DI PARETI IN MATERIALE XLAM E RELATIVI COLLEGAMENTI
119	PROGETTO E VERIFICA DI SOLAI IN MATERIALE XLAM

Id	Tipo / Note	V. caratt.	V. medio	Young	Poisson	G	Gamma	Alfa	Altri
		daN/cm ²	daN/cm ²	daN/cm ²		daN/cm ²	daN/cm ³		
1	Calcestruzzo Classe C25/30			3.145e+05	0.20	1.310e+05	2.50e-03	1.00e-05	
	Resistenza Rc	300.0							
	Resistenza fctm		25.6						
	Rapporto Rfessurata								1.00
	Coefficiente ksb								0.85
	Rapporto HRDb								1.00e-05
	Rapporto HRDv								1.00e-05



Stazione Elettrica 380150 kV di Erchie (BR) Zona trasformatore

11_MOD_MATERIALI_D3



Gusci c.a.	1/7/..	2/8/..	3/9/..	4/10/..	5/11/..	6/12/..
Armatura						
Inclinazione Ax [gradi]	0.0					
Angolo Ax-Ay [gradi]	90.00					
Minima tesa	0.31					
Massima tesa	0.78					
Maglia unica centrale	NO					
Copriferro [cm]	2.00					
Maglia x						
diametro	10					
passo	20					
diametro aggiuntivi	12					
Maglia y						
diametro	10					
passo	20					
diametro aggiuntivi	12					
Stati limite ultimi						
Tensione fy [daN/cm ²]	4500.00					
Tipo acciaio	tipo C					
Coefficiente gamma s	1.15					
Coefficiente gamma c	1.50					
Verifiche con N costante	SI					
Applica SLU da DIN	NO					
Tensioni ammissibili						
Tensione amm. cls [daN/cm ²]	97.50					
Tensione amm. acciaio [daN/cm ²]	2600.00					
Rapporto omogeneizzazione N	15.00					
Massimo rapporto area compressa/tesa	1.00					
Resistenza al fuoco						
3- intradosso	NO					
3+ estradosso	NO					
Tempo di esposizione R	15					

MODELLAZIONE DELLE SEZIONI

LEGENDA TABELLA DATI SEZIONI

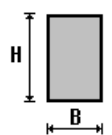
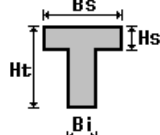
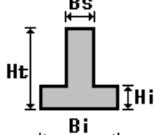
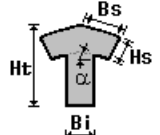
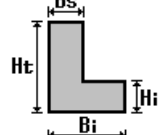
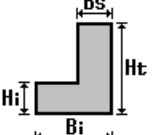
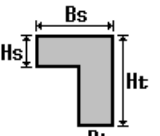
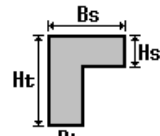
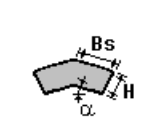
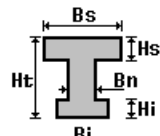
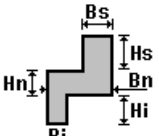
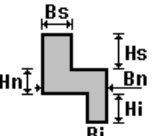
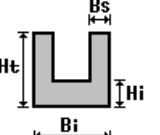
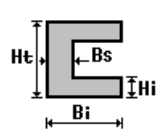
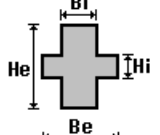
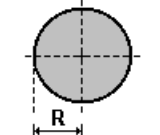
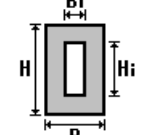
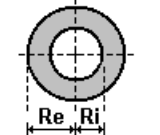
Il programma consente l'uso di sezioni diverse. Sono previsti i seguenti tipi di sezione:

1. sezione di tipo generico
2. profilati semplici
3. profilati accoppiati e speciali

Le sezioni utilizzate nella modellazione sono individuate da una sigla identificativa ed un codice numerico (gli elementi strutturali richiamano quest'ultimo nella propria descrizione). Per ogni sezione vengono riportati in tabella i seguenti dati:

Area	area della sezione
A V2	area della sezione/fattore di taglio (per il taglio in direzione 2)
A V3	area della sezione/fattore di taglio (per il taglio in direzione 3)
Jt	fattore torsionale di rigidezza
J2-2	momento d'inerzia della sezione riferito all'asse 2
J3-3	momento d'inerzia della sezione riferito all'asse 3
W2-2	modulo di resistenza della sezione riferito all'asse 2
W3-3	modulo di resistenza della sezione riferito all'asse 3
Wp2-2	modulo di resistenza plastico della sezione riferito all'asse 2
Wp3-3	modulo di resistenza plastico della sezione riferito all'asse 3

I dati sopra riportati vengono utilizzati per la determinazione dei carichi inerziali e per la definizione delle rigidezze degli elementi strutturali; qualora il valore di Area V2 (e/o Area V3) sia nullo la deformabilità per taglio V2 (e/o V3) è trascurata. La valutazione delle caratteristiche inerziali delle sezioni è condotta nel riferimento 2-3 dell'elemento.

 rettangolare	 a T	 a T rovescia	 a T di colmo	 a L	 a L specchiata
 a L specchiata rovescia	 a L rovescia	 a L di colmo	 a doppio T	 a quattro specchiata	 a quattro
 a U	 a C	 a croce	 circolare	 rettangolare cava	 circolare cava

Progetto di ampliamento della Stazione Elettrica 380/150 kV di Erchie (BR)

Per quanto concerne i profilati semplici ed accoppiati l'asse 2 del riferimento coincide con l'asse x riportato nei più diffusi profilatari.

Per quanto concerne le sezioni di tipo generico (tipo 1.):
i valori dimensionali con prefisso B sono riferiti all'asse 2
i valori dimensionali con prefisso H sono riferiti all'asse 3

Con riferimento al Documento di Affidabilità "Test di validazione del software di calcolo PRO_SAP e dei moduli aggiuntivi PRO_SAP Modulo Geotecnico, PRO_CAD nodi acciaio e PRO_MST" - versione Settembre 2014, disponibile per il download sul sito www.2si.it, si segnalano i seguenti esempi applicativi:

Test N°	Titolo
1	CARATTERISTICHE GEOMETRICHE E INERZIALI
45	VERIFICA AGLI SLU DI STRUTTURE IN C.A.
48	PROGETTAZIONE A TAGLIO DI STRUTTURE IN C.A. SECONDO IL D.M. 9/1/96
49	PROGETTAZIONE A TAGLIO DI STRUTTURE IN C.A. SECONDO IL D.M. 14/1/2008
50	VERIFICA ALLO SLE (TENSIONI E FESSURAZIONE) DI STRUTTURE IN C.A.
51	VERIFICA ALLO SLE (DEFORMAZIONE) DI STRUTTURE IN C.A.
104	ANALISI DI RESISTENZA AL FUOCO

23

Id	Tipo	Area	A V2	A V3	Jt	J 2-2	J 3-3	W 2-2	W 3-3	Wp 2-2	Wp 3-3
		cm2	cm2	cm2	cm4	cm4	cm4	cm3	cm3	cm3	cm3

PROJETTO engineering s.r.l.
società d'ingegneria

Direttore Tecnico: ING. LEONARDO FILOTICO
Cap. Soc. 119.000,00 € Codice Fiscale: 02658050733
Partita Iva : 02658050733
Sede Legale: Via dei Mille 5, 74024 Manduria - Taranto
Sede Operativa: Z.I. Lotto 31, 74020 San Marzano di San Giuseppe - Taranto
Tel099 9574694 fax 099 2222834 mob. 3491735914

RELAZIONE DI CALCOLO



SR EN ISO 9001:2015 SR EN ISO 14001:2015 SR EN ISO /IEC 27001:2017
Certificate No. Q204 Certificate No. E81 Certificate No. E01

MODELLAZIONE STRUTTURA: NODI

LEGENDA TABELLA DATI NODI

Il programma utilizza per la modellazione nodi strutturali.

Ogni nodo è individuato dalle coordinate cartesiane nel sistema di riferimento globale (X Y Z).

Ad ogni nodo è eventualmente associato un codice di vincolamento rigido, un codice di fondazione speciale, ed un set di sei molle (tre per le traslazioni, tre per le rotazioni). Le tabelle sottoriportate riflettono le succitate possibilità. In particolare per ogni nodo viene indicato in tabella:

Nodo	numero del nodo.
X	valore della coordinata X
Y	valore della coordinata Y
Z	valore della coordinata Z

Per i nodi ai quali sia associato un codice di vincolamento rigido, un codice di fondazione speciale o un set di molle viene indicato in tabella:

Nodo	numero del nodo.
X	valore della coordinata X
Y	valore della coordinata Y
Z	valore della coordinata Z
Note	eventuale codice di vincolo (es. v=110010 sei valori relativi ai sei gradi di libertà previsti per il nodo TxTyTzRxRyRz, il valore 1 indica che lo spostamento o rotazione relativo è impedito, il valore 0 indica che lo spostamento o rotazione relativo è libero).
Note	(FS = 1, 2,...) eventuale codice del tipo di fondazione speciale (1, 2,... fanno riferimento alle tipologie: plinto, palo, plinto su pali,...) che è collegato al nodo. (ISO = "id SIGLA") indice e sigla identificativa dell' eventuale isolatore sismico assegnato al nodo
Rig. TX	valore della rigidezza dei vincoli elastici eventualmente applicati al nodo, nello specifico TX (idem per TY, TZ, RX, RY, RZ).

Per strutture sismicamente isolate viene inoltre inserita la tabella delle caratteristiche per gli isolatori utilizzati; le caratteristiche sono indicate in conformità al cap. 7.10 del D.M. 17/01/18

TABELLA DATI NODI

Nodo	X	Y	Z	Nodo	X	Y	Z	Nodo	X	Y	Z
	cm	cm	cm		cm	cm	cm		cm	cm	cm
1	0.0	0.0	0.0	2	0.0	201.9	0.0	3	307.6	201.9	0.0
4	307.6	0.0	0.0	5	0.0	403.8	0.0	6	307.6	403.8	0.0
7	0.0	605.7	0.0	8	307.6	605.7	0.0	9	0.0	807.6	0.0
10	307.6	807.6	0.0	11	0.0	1009.5	0.0	12	307.6	1009.5	0.0
13	0.0	1211.4	0.0	14	307.6	1211.4	0.0	15	0.0	1413.3	0.0
16	307.6	1413.3	0.0	17	0.0	1615.2	0.0	18	307.6	1615.2	0.0
19	0.0	1817.1	0.0	20	307.6	1817.1	0.0	21	0.0	2019.0	0.0
22	307.6	2019.0	0.0	23	615.2	201.9	0.0	24	615.2	0.0	0.0
25	615.2	403.8	0.0	26	615.2	605.7	0.0	27	615.2	807.6	0.0
29	615.2	1211.4	0.0	30	615.2	1413.3	0.0	31	615.2	1615.2	0.0
32	615.2	1817.1	0.0	33	615.2	2019.0	0.0	34	922.8	201.9	0.0
35	922.8	0.0	0.0	36	922.8	403.8	0.0	37	922.8	605.7	0.0
38	922.8	807.6	0.0	39	922.8	1009.5	0.0	40	922.8	1211.4	0.0
41	922.8	1413.3	0.0	42	922.8	1615.2	0.0	43	922.8	1817.1	0.0
44	922.8	2019.0	0.0	45	1230.4	201.9	0.0	46	1230.4	0.0	0.0
47	1230.4	403.8	0.0	48	1230.4	605.7	0.0	49	1230.4	807.6	0.0
50	1230.4	1009.5	0.0	51	1230.4	1211.4	0.0	52	1230.4	1413.3	0.0
53	1230.4	1615.2	0.0	54	1230.4	1817.1	0.0	55	1230.4	2019.0	0.0

Progetto di ampliamento della Stazione Elettrica 380/150 kV di Erchie (BR)

56	1538.0	201.9	0.0	57	1538.0	0.0	0.0	58	1538.0	403.8	0.0
59	1538.0	605.7	0.0	60	1538.0	807.6	0.0	61	1538.0	1009.5	0.0
62	1538.0	1211.4	0.0	63	1538.0	1413.3	0.0	64	1538.0	1615.2	0.0
65	1538.0	1817.1	0.0	66	1538.0	2019.0	0.0	67	1845.6	201.9	0.0
68	1845.6	0.0	0.0	69	1845.6	403.8	0.0	70	1845.6	605.7	0.0
71	1845.6	807.6	0.0	72	1845.6	1009.5	0.0	73	1845.6	1211.4	0.0
74	1845.6	1413.3	0.0	75	1845.6	1615.2	0.0	76	1845.6	1817.1	0.0
77	1845.6	2019.0	0.0	78	2153.2	201.9	0.0	79	2153.2	0.0	0.0
80	2153.2	403.8	0.0	81	2153.2	605.7	0.0	82	2153.2	807.6	0.0
83	2153.2	1009.5	0.0	84	2153.2	1211.4	0.0	85	2153.2	1413.3	0.0
86	2153.2	1615.2	0.0	87	2153.2	1817.1	0.0	88	2153.2	2019.0	0.0
89	2460.8	201.9	0.0	90	2460.8	0.0	0.0	91	2460.8	403.8	0.0
92	2460.8	605.7	0.0	93	2460.8	807.6	0.0	94	2460.8	1009.5	0.0
95	2460.8	1211.4	0.0	96	2460.8	1413.3	0.0	97	2460.8	1615.2	0.0
98	2460.8	1817.1	0.0	99	2460.8	2019.0	0.0	100	2768.4	201.9	0.0
101	2768.4	0.0	0.0	102	2768.4	403.8	0.0	103	2768.4	605.7	0.0
104	2768.4	807.6	0.0	105	2768.4	1009.5	0.0	106	2768.4	1211.4	0.0
107	2768.4	1413.3	0.0	108	2768.4	1615.2	0.0	109	2768.4	1817.1	0.0
110	2768.4	2019.0	0.0	111	3076.0	201.9	0.0	112	3076.0	0.0	0.0
113	3076.0	403.8	0.0	114	3076.0	605.7	0.0	115	3076.0	807.6	0.0
116	3076.0	1009.5	0.0	117	3076.0	1211.4	0.0	118	3076.0	1413.3	0.0
119	3076.0	1615.2	0.0	120	3076.0	1817.1	0.0	121	3076.0	2019.0	0.0
122	769.0	706.7	0.0	123	461.4	1312.3	0.0	124	461.4	1211.4	0.0
125	461.4	1413.3	0.0	126	615.2	1312.3	0.0	127	769.0	605.7	0.0
128	461.4	1110.5	0.0	129	461.4	1009.5	0.0	130	615.2	1110.5	0.0
131	922.8	706.7	0.0	132	461.4	908.5	0.0	133	461.4	807.6	0.0
134	615.2	908.5	0.0	135	769.0	504.8	0.0	136	461.4	706.7	0.0
137	461.4	605.7	0.0	138	615.2	706.7	0.0	139	769.0	403.8	0.0
140	461.4	504.8	0.0	141	461.4	403.8	0.0	142	615.2	504.8	0.0
143	922.8	504.8	0.0	144	461.4	1514.3	0.0	145	461.4	1615.2	0.0
146	615.2	1514.3	0.0	147	769.0	1514.3	0.0	148	769.0	1413.3	0.0
149	769.0	1615.2	0.0	150	922.8	1514.3	0.0	151	769.0	1312.3	0.0
152	769.0	1211.4	0.0	153	922.8	1312.3	0.0	154	769.0	1110.5	0.0
155	769.0	1009.5	0.0	156	922.8	1110.5	0.0	157	769.0	908.5	0.0
158	769.0	807.6	0.0	159	922.8	908.5	0.0	160	422.9	1312.3	0.0
161	422.9	1615.2	0.0	162	422.9	1009.5	0.0	163	422.9	706.6	0.0
164	422.9	403.8	0.0	165	384.5	1312.3	0.0	166	384.5	1615.2	0.0
167	384.5	1009.5	0.0	168	384.5	706.6	0.0	169	384.5	403.8	0.0
170	346.1	1312.3	0.0	171	346.1	1615.2	0.0	172	346.1	1009.5	0.0
173	346.1	706.6	0.0	174	346.1	403.8	0.0	175	307.6	1312.3	0.0
176	307.6	706.6	0.0								

Nodo	X	Y	Z	Note	Rig. TX	Rig. TY	Rig. TZ	Rig. RX	Rig. RY	Rig. RZ
	cm	cm	cm		daN/cm	daN/cm	daN/cm	daN cm/rad	daN cm/rad	daN cm/rad
28	615.2	1009.5	0.0	FS=1						

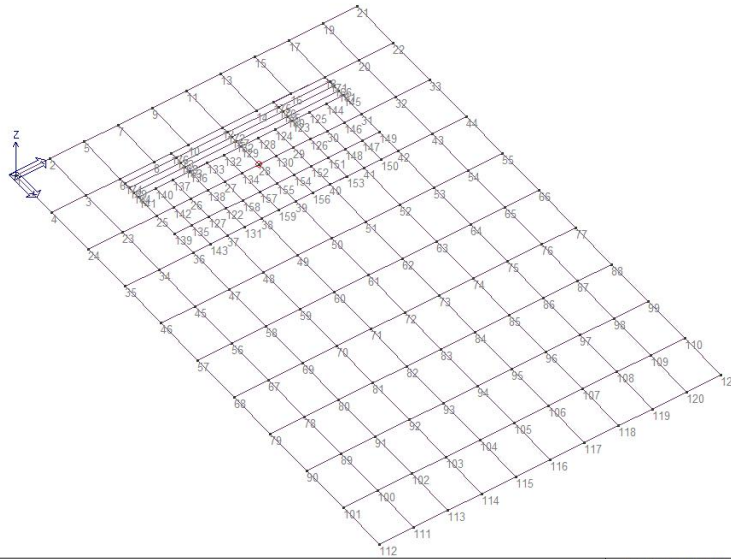
PROJETTO engineering s.r.l.
società d'ingegneria

Direttore Tecnico: ING. LEONARDO FILOTICO
 Cap. Soc. 119.000,00 € Codice Fiscale: 02658050733
 Partita Iva : 02658050733
 Sede Legale: Via dei Mille 5, 74024 Manduria - Taranto
 Sede Operativa: Z.I. Lotto 31, 74020 San Marzano di San Giuseppe - Taranto
 Tel099 9574694 fax 099 2222834 mob. 3491735914

RELAZIONE DI CALCOLO



SR EN ISO 9001:2015 Certificate No. Q204
 SR EN ISO 14001:2015 Certificate No. E81
 SR EN ISO /IEC 27001:2017 Certificate No. E01



Stazione Elettrica 380150 kV di Erchie (BR) Zona trasformatore

14_MOD_NUMERAZIONE_NODI



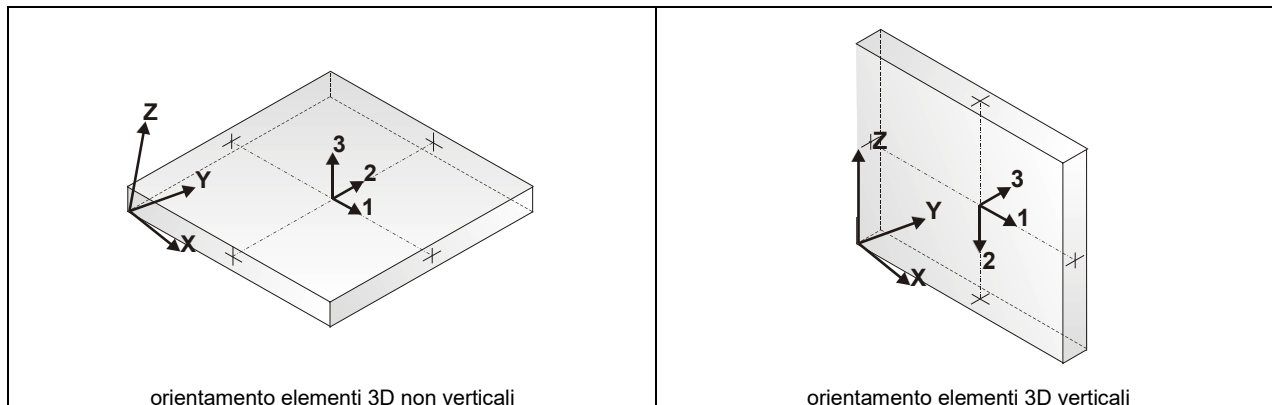
MODELLAZIONE STRUTTURA: ELEMENTI SHELL

LEGENDA TABELLA DATI SHELL

Il programma utilizza per la modellazione elementi a tre o quattro nodi denominati in generale shell.

Ogni elemento shell è individuato dai nodi I, J, K, L (L=I per gli elementi a tre nodi).

Ogni elemento è caratterizzato da un insieme di proprietà riportate in tabella che ne completano la modellazione.



In particolare per ogni elemento viene indicato in tabella:

Elem.	numero dell'elemento
Note	codice di comportamento: <i>Guscio</i> (elemento guscio in elevazione non verticale) <i>Guscio fond.</i> (elemento guscio su suolo elastico) <i>Setto</i> (elemento guscio in elevazione verticale) <i>Membrana</i> (elemento guscio con comportamento membranale)
Nodo I (J, K, L)	numero del nodo I (J, K, L)
Mat.	codice del materiale assegnato all'elemento
Spessore	spessore dell'elemento (costante)
Wink V	costante di sottofondo (coefficiente di Winkler) per la modellazione del suolo elastico verticale
Wink O	costante di sottofondo (coefficiente di Winkler) per la modellazione del suolo elastico orizzontale

Con riferimento al **Documento di Affidabilità** "Test di validazione del software di calcolo PRO_SAP e dei moduli aggiuntivi PRO_SAP Modulo Geotecnico, PRO_CAD nodi acciaio e PRO_MST" - versione Maggio 2011, disponibile per il download sul sito **www.2si.it**, si segnalano i seguenti esempi applicativi:

Test N°	Titolo
8	MENSOLE CON ELEMENTI PLATE E MATERIALE ORTOTROPO
10	PIASTRA CON ELEMENTI PLATE E MATERIALE ORTOTROPO
21	DRILLING
25	TENSIONI DI ELEMENTI PLATE
31	REALIZZAZIONE DI MESH PIANA SU GEOMETRIA CON PUNTI FISSI IMPORTATA DA FILE .DXF
32	REALIZZAZIONE DI MESH PIANA SU GEOMETRIA CON SEGMENTI E FORI INTERNI IMPORTATA DA FILE .DXF
33	REALIZZAZIONE DI MESH PIANE SU GEOMETRIE COSTRUITE IN PRO_SAP
34	ANALISI DI BUCKLING DI PIASTRA ISOTROPA
35	ANALISI DI BUCKLING DI UN CILINDRO COMPRESSO INCASTRATO ALLA BASE
36	ANALISI DI PARETI FORATE
37	BIMETALLIC STRIP (NAFEMS EXERCISE 6)
38	ANALISI ELASTICA DI PIASTRA CON INTAGLIO CIRCOLARE (FLAT BAR WITH EDGE NOTCHES-NAFEMS EXERCISE 9)
39	PLATEA NERVATA
45	VERIFICA A PUNZONAMENTO ALLO SLU DI PIASTRE IN C.A.
117	PROGETTO E VERIFICA DI GUSCI IN MATERIALE XLAM
118	PROGETTO E VERIFICA DI PARETI IN MATERIALE XLAM E RELATIVI COLLEGAMENTI

Progetto di ampliamento della Stazione Elettrica 380/150 kV di Erchie (BR)

Elem.	Note	Nodo I	Nodo J	Nodo K	Nodo L	Mat.	Spessore cm	Svincolo	Wink V daN/cm3	Wink O daN/cm3
1	Guscio fond.	1	4	3	2	1	150.0		1.00	1.00
2	Guscio fond.	2	3	6	5	1	150.0		1.00	1.00
3	Guscio fond.	5	6	8	7	1	150.0		1.00	1.00
4	Guscio fond.	7	8	10	9	1	150.0		1.00	1.00
5	Guscio fond.	9	10	12	11	1	150.0		1.00	1.00
6	Guscio fond.	11	12	14	13	1	150.0		1.00	1.00
7	Guscio fond.	13	14	16	15	1	150.0		1.00	1.00
8	Guscio fond.	15	16	18	17	1	150.0		1.00	1.00
9	Guscio fond.	17	18	20	19	1	150.0		1.00	1.00
10	Guscio fond.	19	20	22	21	1	150.0		1.00	1.00
11	Guscio fond.	4	24	23	3	1	150.0		1.00	1.00
12	Guscio fond.	3	23	25	6	1	150.0		1.00	1.00
13	Guscio fond.	130	154	152	29	1	150.0		1.00	1.00
14	Guscio fond.	154	156	40	152	1	150.0		1.00	1.00
15	Guscio fond.	158	38	159	157	1	150.0		1.00	1.00
16	Guscio fond.	138	122	158	27	1	150.0		1.00	1.00
17	Guscio fond.	122	131	38	158	1	150.0		1.00	1.00
18	Guscio fond.	139	36	143	135	1	150.0		1.00	1.00
19	Guscio fond.	18	31	32	20	1	150.0		1.00	1.00
20	Guscio fond.	20	32	33	22	1	150.0		1.00	1.00
21	Guscio fond.	24	35	34	23	1	150.0		1.00	1.00
22	Guscio fond.	23	34	36	25	1	150.0		1.00	1.00
23	Guscio fond.	25	139	135	142	1	150.0		1.00	1.00
24	Guscio fond.	26	127	122	138	1	150.0		1.00	1.00
25	Guscio fond.	27	158	157	134	1	150.0		1.00	1.00
26	Guscio fond.	28	155	154	130	1	150.0		1.00	1.00
27	Guscio fond.	29	152	151	126	1	150.0		1.00	1.00
28	Guscio fond.	30	148	147	146	1	150.0		1.00	1.00
29	Guscio fond.	31	42	43	32	1	150.0		1.00	1.00
30	Guscio fond.	32	43	44	33	1	150.0		1.00	1.00
31	Guscio fond.	35	46	45	34	1	150.0		1.00	1.00
32	Guscio fond.	34	45	47	36	1	150.0		1.00	1.00
33	Guscio fond.	36	47	48	37	1	150.0		1.00	1.00
34	Guscio fond.	37	48	49	38	1	150.0		1.00	1.00
35	Guscio fond.	38	49	50	39	1	150.0		1.00	1.00
36	Guscio fond.	39	50	51	40	1	150.0		1.00	1.00
37	Guscio fond.	40	51	52	41	1	150.0		1.00	1.00
38	Guscio fond.	41	52	53	42	1	150.0		1.00	1.00
39	Guscio fond.	42	53	54	43	1	150.0		1.00	1.00
40	Guscio fond.	43	54	55	44	1	150.0		1.00	1.00
41	Guscio fond.	46	57	56	45	1	150.0		1.00	1.00
42	Guscio fond.	45	56	58	47	1	150.0		1.00	1.00
43	Guscio fond.	47	58	59	48	1	150.0		1.00	1.00
44	Guscio fond.	48	59	60	49	1	150.0		1.00	1.00
45	Guscio fond.	49	60	61	50	1	150.0		1.00	1.00
46	Guscio fond.	50	61	62	51	1	150.0		1.00	1.00
47	Guscio fond.	51	62	63	52	1	150.0		1.00	1.00
48	Guscio fond.	52	63	64	53	1	150.0		1.00	1.00
49	Guscio fond.	53	64	65	54	1	150.0		1.00	1.00
50	Guscio fond.	54	65	66	55	1	150.0		1.00	1.00
51	Guscio fond.	57	68	67	56	1	150.0		1.00	1.00
52	Guscio fond.	56	67	69	58	1	150.0		1.00	1.00
53	Guscio fond.	58	69	70	59	1	150.0		1.00	1.00
54	Guscio fond.	59	70	71	60	1	150.0		1.00	1.00
55	Guscio fond.	60	71	72	61	1	150.0		1.00	1.00
56	Guscio fond.	61	72	73	62	1	150.0		1.00	1.00
57	Guscio fond.	62	73	74	63	1	150.0		1.00	1.00
58	Guscio fond.	63	74	75	64	1	150.0		1.00	1.00



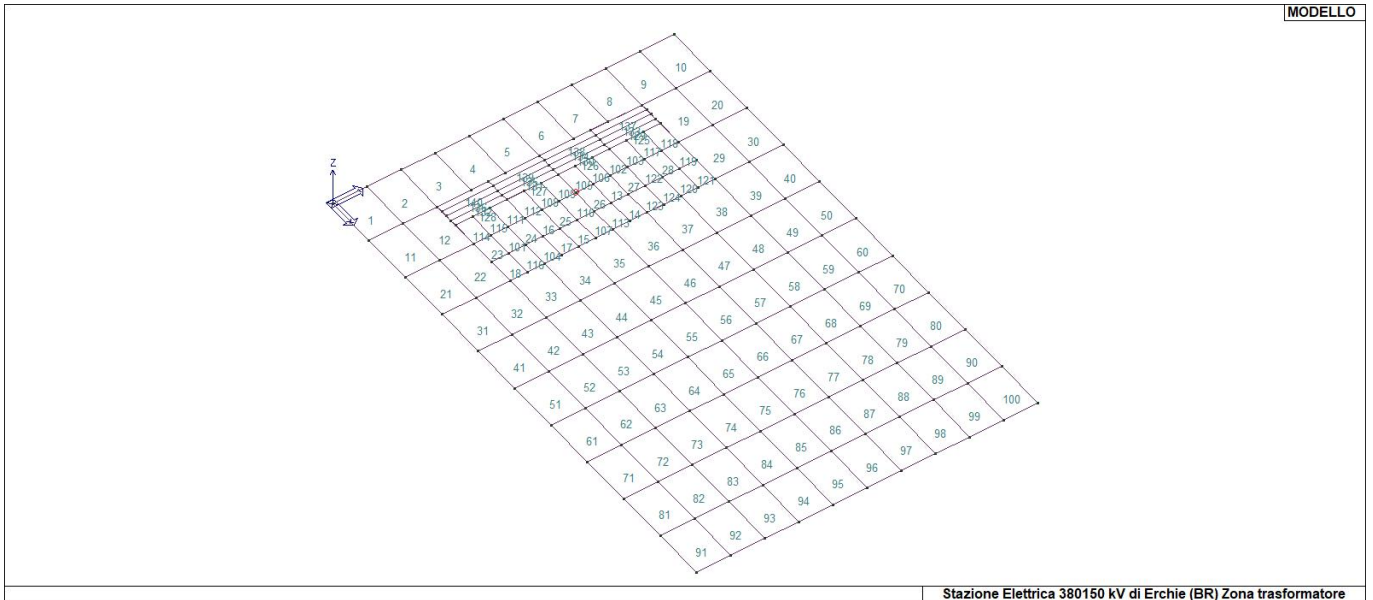
Progetto di ampliamento della Stazione Elettrica 380/150 kV di Erchie (BR)

59	Guscio fond.	64	75	76	65	1	150.0	1.00	1.00
60	Guscio fond.	65	76	77	66	1	150.0	1.00	1.00
61	Guscio fond.	68	79	78	67	1	150.0	1.00	1.00
62	Guscio fond.	67	78	80	69	1	150.0	1.00	1.00
63	Guscio fond.	69	80	81	70	1	150.0	1.00	1.00
64	Guscio fond.	70	81	82	71	1	150.0	1.00	1.00
65	Guscio fond.	71	82	83	72	1	150.0	1.00	1.00
66	Guscio fond.	72	83	84	73	1	150.0	1.00	1.00
67	Guscio fond.	73	84	85	74	1	150.0	1.00	1.00
68	Guscio fond.	74	85	86	75	1	150.0	1.00	1.00
69	Guscio fond.	75	86	87	76	1	150.0	1.00	1.00
70	Guscio fond.	76	87	88	77	1	150.0	1.00	1.00
71	Guscio fond.	79	90	89	78	1	150.0	1.00	1.00
72	Guscio fond.	78	89	91	80	1	150.0	1.00	1.00
73	Guscio fond.	80	91	92	81	1	150.0	1.00	1.00
74	Guscio fond.	81	92	93	82	1	150.0	1.00	1.00
75	Guscio fond.	82	93	94	83	1	150.0	1.00	1.00
76	Guscio fond.	83	94	95	84	1	150.0	1.00	1.00
77	Guscio fond.	84	95	96	85	1	150.0	1.00	1.00
78	Guscio fond.	85	96	97	86	1	150.0	1.00	1.00
79	Guscio fond.	86	97	98	87	1	150.0	1.00	1.00
80	Guscio fond.	87	98	99	88	1	150.0	1.00	1.00
81	Guscio fond.	90	101	100	89	1	150.0	1.00	1.00
82	Guscio fond.	89	100	102	91	1	150.0	1.00	1.00
83	Guscio fond.	91	102	103	92	1	150.0	1.00	1.00
84	Guscio fond.	92	103	104	93	1	150.0	1.00	1.00
85	Guscio fond.	93	104	105	94	1	150.0	1.00	1.00
86	Guscio fond.	94	105	106	95	1	150.0	1.00	1.00
87	Guscio fond.	95	106	107	96	1	150.0	1.00	1.00
88	Guscio fond.	96	107	108	97	1	150.0	1.00	1.00
89	Guscio fond.	97	108	109	98	1	150.0	1.00	1.00
90	Guscio fond.	98	109	110	99	1	150.0	1.00	1.00
91	Guscio fond.	101	112	111	100	1	150.0	1.00	1.00
92	Guscio fond.	100	111	113	102	1	150.0	1.00	1.00
93	Guscio fond.	102	113	114	103	1	150.0	1.00	1.00
94	Guscio fond.	103	114	115	104	1	150.0	1.00	1.00
95	Guscio fond.	104	115	116	105	1	150.0	1.00	1.00
96	Guscio fond.	105	116	117	106	1	150.0	1.00	1.00
97	Guscio fond.	106	117	118	107	1	150.0	1.00	1.00
98	Guscio fond.	107	118	119	108	1	150.0	1.00	1.00
99	Guscio fond.	108	119	120	109	1	150.0	1.00	1.00
100	Guscio fond.	109	120	121	110	1	150.0	1.00	1.00
101	Guscio fond.	142	135	127	26	1	150.0	1.00	1.00
102	Guscio fond.	124	29	126	123	1	150.0	1.00	1.00
103	Guscio fond.	123	126	30	125	1	150.0	1.00	1.00
104	Guscio fond.	127	37	131	122	1	150.0	1.00	1.00
105	Guscio fond.	129	28	130	128	1	150.0	1.00	1.00
106	Guscio fond.	128	130	29	124	1	150.0	1.00	1.00
107	Guscio fond.	157	159	39	155	1	150.0	1.00	1.00
108	Guscio fond.	133	27	134	132	1	150.0	1.00	1.00
109	Guscio fond.	132	134	28	129	1	150.0	1.00	1.00
110	Guscio fond.	134	157	155	28	1	150.0	1.00	1.00
111	Guscio fond.	137	26	138	136	1	150.0	1.00	1.00
112	Guscio fond.	136	138	27	133	1	150.0	1.00	1.00
113	Guscio fond.	155	39	156	154	1	150.0	1.00	1.00
114	Guscio fond.	141	25	142	140	1	150.0	1.00	1.00
115	Guscio fond.	140	142	26	137	1	150.0	1.00	1.00
116	Guscio fond.	135	143	37	127	1	150.0	1.00	1.00
117	Guscio fond.	125	30	146	144	1	150.0	1.00	1.00
118	Guscio fond.	144	146	31	145	1	150.0	1.00	1.00



Progetto di ampliamento della Stazione Elettrica 380/150 kV di Erchie (BR)

119	Guscio fond.	146	147	149	31	1	150.0	1.00	1.00
120	Guscio fond.	148	41	150	147	1	150.0	1.00	1.00
121	Guscio fond.	147	150	42	149	1	150.0	1.00	1.00
122	Guscio fond.	126	151	148	30	1	150.0	1.00	1.00
123	Guscio fond.	152	40	153	151	1	150.0	1.00	1.00
124	Guscio fond.	151	153	41	148	1	150.0	1.00	1.00
125	Guscio fond.	160	123	145	161	1	150.0	1.00	1.00
126	Guscio fond.	162	129	123	160	1	150.0	1.00	1.00
127	Guscio fond.	163	136	129	162	1	150.0	1.00	1.00
128	Guscio fond.	164	141	136	163	1	150.0	1.00	1.00
129	Guscio fond.	165	160	161	166	1	150.0	1.00	1.00
130	Guscio fond.	167	162	160	165	1	150.0	1.00	1.00
131	Guscio fond.	168	163	162	167	1	150.0	1.00	1.00
132	Guscio fond.	169	164	163	168	1	150.0	1.00	1.00
133	Guscio fond.	170	165	166	171	1	150.0	1.00	1.00
134	Guscio fond.	172	167	165	170	1	150.0	1.00	1.00
135	Guscio fond.	173	168	167	172	1	150.0	1.00	1.00
136	Guscio fond.	174	169	168	173	1	150.0	1.00	1.00
137	Guscio fond.	175	170	171	18	1	150.0	1.00	1.00
138	Guscio fond.	12	172	170	175	1	150.0	1.00	1.00
139	Guscio fond.	176	173	172	12	1	150.0	1.00	1.00
140	Guscio fond.	6	174	173	176	1	150.0	1.00	1.00



Stazione Elettrica 380/150 kV di Erchie (BR) Zona trasformatore

16_MOD_NUMERAZIONE_D3

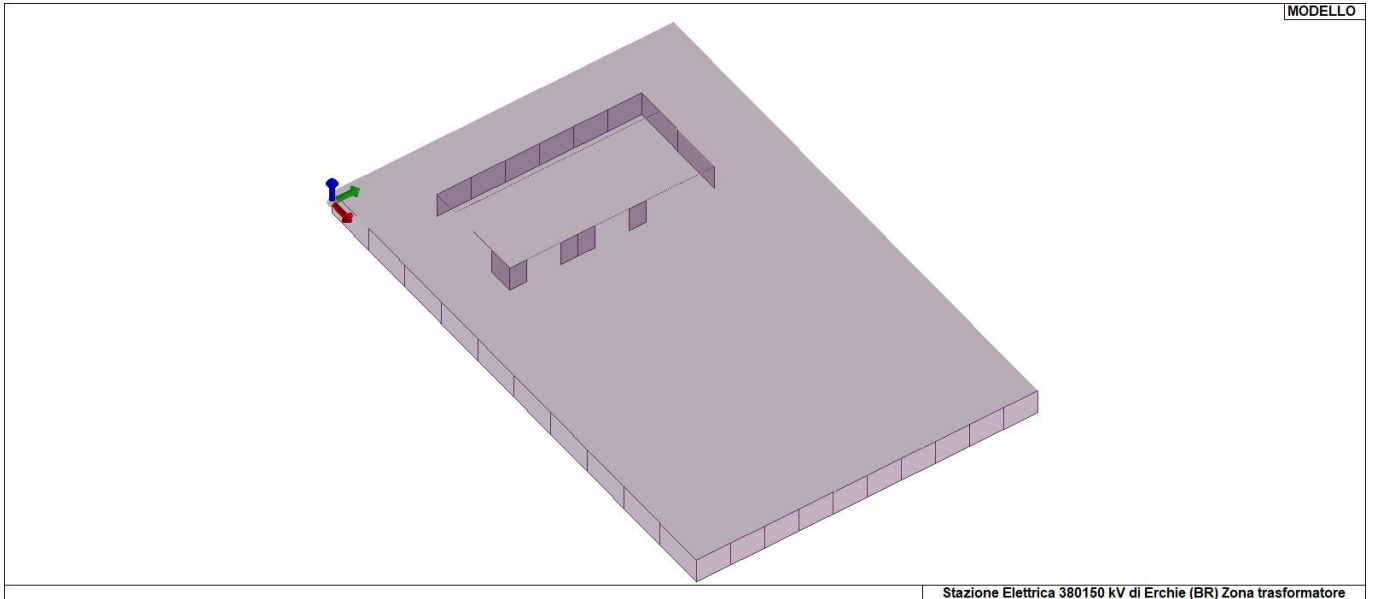
PROJETTO engineering s.r.l.
società d'ingegneria

Direttore Tecnico: ING. LEONARDO FILOTICO
 Cap. Soc. 119.000,00 € Codice Fiscale: 02658050733
 Partita Iva : 02658050733
 Sede Legale: Via dei Mille 5, 74024 Manduria - Taranto
 Sede Operativa: Z.I. Lotto 31, 74020 San Marzano di San Giuseppe - Taranto
 Tel 099 9574694 fax 099 2222834 mob. 3491735914

RELAZIONE DI CALCOLO



SR EN ISO 9001:2015 SR EN ISO 14001:2015 SR EN ISO /IEC 27001:2017
 Certificate No. Q204 Certificate No. E81 Certificate No. E01



16_MOD_SPESSORI_D3



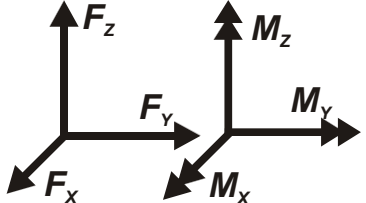
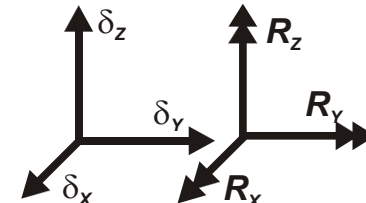
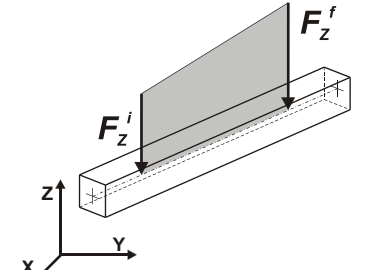
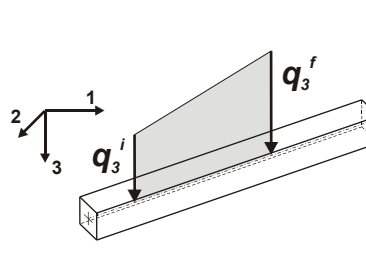
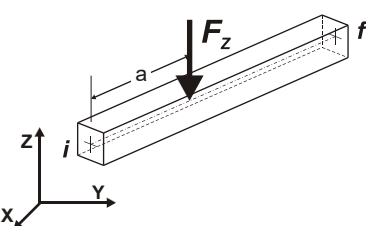
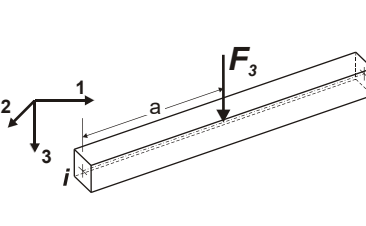
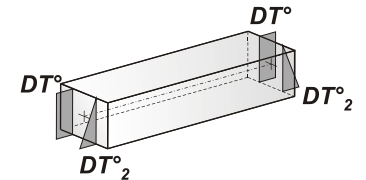
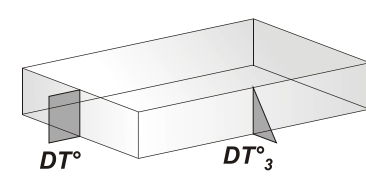
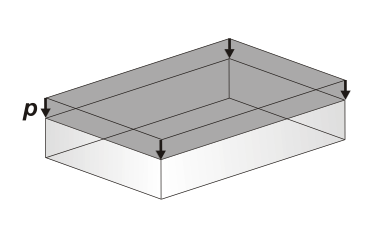
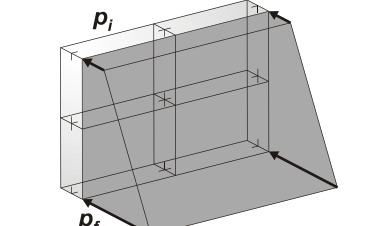
MODELLAZIONE DELLE AZIONI

LEGENDA TABELLA DATI AZIONI

Il programma consente l'uso di diverse tipologie di carico (azioni). Le azioni utilizzate nella modellazione sono individuate da una sigla identificativa ed un codice numerico (gli elementi strutturali richiamano quest'ultimo nella propria descrizione). Per ogni azione applicata alla struttura viene di riportato il codice, il tipo e la sigla identificativa. Le tabelle successive dettagliano i valori caratteristici di ogni azione in relazione al tipo. Le tabelle riportano infatti i seguenti dati in relazione al tipo:

1	carico concentrato nodale 6 dati (forza F_x, F_y, F_z , momento M_x, M_y, M_z)
2	spostamento nodale impresso 6 dati (spostamento T_x, T_y, T_z , rotazione R_x, R_y, R_z)
3	carico distribuito globale su elemento tipo trave 7 dati ($f_x, f_y, f_z, m_x, m_y, m_z$, ascissa di inizio carico) 7 dati ($f_x, f_y, f_z, m_x, m_y, m_z$, ascissa di fine carico)
4	carico distribuito locale su elemento tipo trave 7 dati ($f_1, f_2, f_3, m_1, m_2, m_3$, ascissa di inizio carico) 7 dati ($f_1, f_2, f_3, m_1, m_2, m_3$, ascissa di fine carico)
5	carico concentrato globale su elemento tipo trave 7 dati ($F_x, F_y, F_z, M_x, M_y, M_z$, ascissa di carico)
6	carico concentrato locale su elemento tipo trave 7 dati ($F_1, F_2, F_3, M_1, M_2, M_3$, ascissa di carico)
7	variazione termica applicata ad elemento tipo trave 7 dati (variazioni termiche: uniforme, media e differenza in altezza e larghezza al nodo iniziale e finale)
8	carico di pressione uniforme su elemento tipo piastra 1 dato (pressione)
9	carico di pressione variabile su elemento tipo piastra 4 dati (pressione, quota, pressione, quota)
10	variazione termica applicata ad elemento tipo piastra 2 dati (variazioni termiche: media e differenza nello spessore)
11	carico variabile generale su elementi tipo trave e piastra 1 dato descrizione della tipologia 4 dati per segmento (posizione, valore, posizione, valore) la tipologia precisa l'ascissa di definizione, la direzione del carico, la modalità di carico e la larghezza d'influenza per gli elementi tipo trave
12	gruppo di carichi con impronta su piastra 9 dati (numero di ripetizioni in direzione X e Y, valore di ciascun carico, posizione centrale del primo, dimensioni dell'impronta, interasse tra i carichi)



 <p>Carico concentrato nodale</p>	 <p>Spostamento impresso</p>
 <p>Carico distribuito globale</p>	 <p>Carico distribuito locale</p>
 <p>Carico concentrato globale</p>	 <p>Carico concentrato locale</p>
 <p>Carico termico 2D</p>	 <p>Carico termico 3D</p>
 <p>Carico pressione uniforme</p>	 <p>Carico pressione variabile</p>

Tipo **carico concentrato nodale**

Progetto di ampliamento della Stazione Elettrica 380/150 kV di Erchie (BR)

Id	Tipo	Fx	Fy	Fz	Mx	My	Mz
		T	T	T	T cm	T cm	T cm
7	Carico trasformatore-CN:Fz=-1.500e+04	0.0	0.0	-15.00	0.0	0.0	0.0

Tipo carico di pressione uniforme su piastra

Id	Tipo	pressione
		T/cm2
8	QVK PAN -- vento*0.4 (da personalizzare)-P3:p=3.200e-03	3.20e-06

Tipo carico variabile generale

Id	Tipo	ascissa	valore	ascissa	valore
		cm	T/cm2	cm	T/cm2
9	Carico sbarre-QV:unif - Qz - Lineare				
	Unif. Qz L2=0.0		-0.10 T/cm		



SCHEMATIZZAZIONE DEI CASI DI CARICO

LEGENDA TABELLA CASI DI CARICO

Il programma consente l'applicazione di diverse tipologie di casi di carico.

Sono previsti i seguenti 11 tipi di casi di carico:

	Sigla	Tipo	Descrizione
1	Ggk	A	caso di carico comprensivo del peso proprio struttura
2	Gk	NA	caso di carico con azioni permanenti
3	Qk	NA	caso di carico con azioni variabili
4	Gsk	A	caso di carico comprensivo dei carichi permanenti sui solai e sulle coperture
5	Qsk	A	caso di carico comprensivo dei carichi variabili sui solai
6	Qnk	A	caso di carico comprensivo dei carichi di neve sulle coperture
7	Qtk	SA	caso di carico comprensivo di una variazione termica agente sulla struttura
8	Qvk	NA	caso di carico comprensivo di azioni da vento sulla struttura
9	Esk	SA	caso di carico sismico con analisi statica equivalente
10	Edk	SA	caso di carico sismico con analisi dinamica
11	Etk	NA	caso di carico comprensivo di azioni derivanti dall' incremento di spinta delle terre in condizione sismica
12	PK	NA	caso di carico comprensivo di azioni derivanti da coazioni, cedimenti e precompressioni

Sono di tipo automatico A (ossia non prevedono introduzione dati da parte dell'utente) i seguenti casi di carico: 1-Ggk; 4-Gsk; 5-Qsk; 6-Qnk.

Sono di tipo semi-automatico SA (ossia prevedono una minima introduzione dati da parte dell'utente) i seguenti casi di carico:

7-Qtk, in quanto richiede solo il valore della variazione termica;

9-Esk e 10-Edk, in quanto richiedono il valore dell'angolo di ingresso del sisma e l'individuazione dei casi di carico partecipanti alla definizione delle masse.

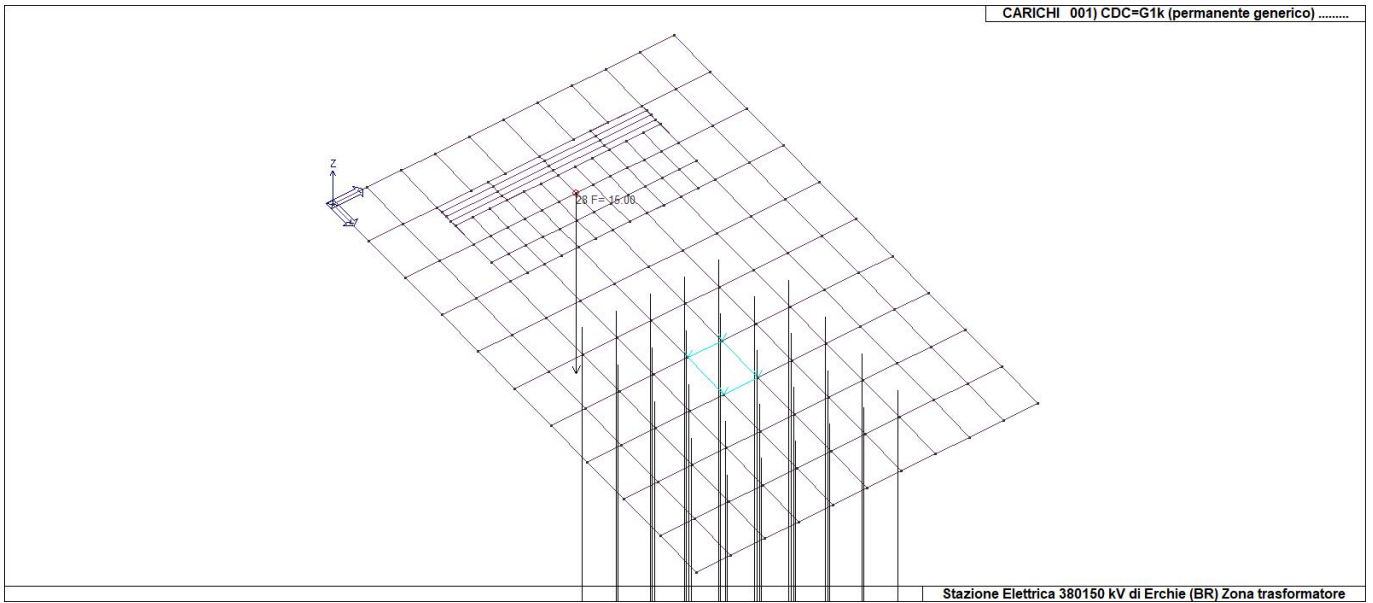
Sono di tipo non automatico NA ossia prevedono la diretta applicazione di carichi generici agli elementi strutturali (si veda il precedente punto Modellazione delle Azioni) i restanti casi di carico.

Nella tabella successiva vengono riportati i casi di carico agenti sulla struttura, con l'indicazione dei dati relativi al caso di carico stesso: *Numero Tipo e Sigla identificativa, Valore di riferimento del caso di carico (se previsto).*

In successione, per i casi di carico non automatici, viene riportato l'elenco di nodi ed elementi direttamente caricati con la sigla identificativa del carico.

Per i casi di carico di tipo sismico (9-Esk e 10-Edk), viene riportata la tabella di definizione delle masse: per ogni caso di carico partecipante alla definizione delle masse viene indicata la relativa aliquota (partecipazione) considerata. Si precisa che per i caso di carico 5-Qsk e 6-Qnk la partecipazione è prevista localmente per ogni elemento solaio o copertura presente nel modello (si confronti il valore Sksol nel capitolo relativo agli elementi solaio) e pertanto la loro partecipazione è di norma pari a uno.

CDC	Tipo	Sigla Id	Note
1	Gk	CDC=G1k (permanente generico)	Azioni applicate: Nodo: 28 Azione : Carico trasformatore-CN:Fz=-1.500e+04 D3 :da 43 a 47 Azione : Carico sbarre-QV:unif - Qz - Lineare D3 :da 53 a 58 Azione : Carico sbarre-QV:unif - Qz - Lineare D3 :da 63 a 64 Azione : Carico sbarre-QV:unif - Qz - Lineare D3 : 65 Azione : QVK PAN -- vento*0.4 (da personalizzare)-P3:p=3.200e-03 D3 :da 66 a 68 Azione : Carico sbarre-QV:unif - Qz - Lineare D3 :da 73 a 78 Azione : Carico sbarre-QV:unif - Qz - Lineare D3 :da 83 a 88 Azione : Carico sbarre-QV:unif - Qz - Lineare
2	Qk	CDC=Qk (variabile generico)	Azioni applicate:



DEFINIZIONE DELLE COMBINAZIONI

LEGENDA TABELLA COMBINAZIONI DI CARICO

Il programma combina i diversi tipi di casi di carico (CDC) secondo le regole previste dalla normativa vigente.

Le combinazioni previste sono destinate al controllo di sicurezza della struttura ed alla verifica degli spostamenti e delle sollecitazioni.

La prima tabella delle combinazioni riportata di seguito comprende le seguenti informazioni: Numero, Tipo, Sigla identificativa. Una seconda tabella riporta il peso nella combinazione assunto per ogni caso di carico.

Ai fini delle verifiche degli stati limite si definiscono le seguenti combinazioni delle azioni:

Combinazione fondamentale SLU

$$\gamma G1 \cdot G1 + \gamma G2 \cdot G2 + \gamma P \cdot P + \gamma Q1 \cdot Qk1 + \gamma Q2 \cdot \psi 02 \cdot Qk2 + \gamma Q3 \cdot \psi 03 \cdot Qk3 + \dots$$

Combinazione caratteristica (rara) SLE

$$G1 + G2 + P + Qk1 + \psi 02 \cdot Qk2 + \psi 03 \cdot Qk3 + \dots$$

Combinazione frequente SLE

$$G1 + G2 + P + \psi 11 \cdot Qk1 + \psi 22 \cdot Qk2 + \psi 23 \cdot Qk3 + \dots$$

Combinazione quasi permanente SLE

$$G1 + G2 + P + \psi 21 \cdot Qk1 + \psi 22 \cdot Qk2 + \psi 23 \cdot Qk3 + \dots$$

Combinazione sismica, impiegata per gli stati limite ultimi e di esercizio connessi all'azione sismica E

$$E + G1 + G2 + P + \psi 21 \cdot Qk1 + \psi 22 \cdot Qk2 + \dots$$

Combinazione eccezionale, impiegata per gli stati limite connessi alle azioni eccezionali

$$G1 + G2 + Ad + P + \psi 21 \cdot Qk1 + \psi 22 \cdot Qk2 + \dots$$

Dove:

NTC 2018 Tabella 2.5.1

Destinazione d'uso/azione	$\psi 0$	$\psi 1$	$\psi 2$
Categoria A residenziali	0,70	0,50	0,30
Categoria B uffici	0,70	0,50	0,30
Categoria C ambienti suscettibili di affollamento	0,70	0,70	0,60
Categoria D ambienti ad uso commerciale	0,70	0,70	0,60
Categoria E biblioteche, archivi, magazzini,...	1,00	0,90	0,80
Categoria F Rimesse e parcheggi (autoveicoli $\leq 30kN$)	0,70	0,70	0,60
Categoria G Rimesse e parcheggi (autoveicoli $> 30kN$)	0,70	0,50	0,30
Categoria H Coperture	0,00	0,00	0,00
Vento	0,60	0,20	0,00
Neve a quota $\leq 1000 m$	0,50	0,20	0,00
Neve a quota $> 1000 m$	0,70	0,50	0,20
Variazioni Termiche	0,60	0,50	0,00

Nelle verifiche possono essere adottati in alternativa due diversi approcci progettuali:

- per l'approccio 1 si considerano due diverse combinazioni di gruppi di coefficienti di sicurezza parziali per le azioni, per i materiali e per la resistenza globale (combinazione 1 con coefficienti A1 e combinazione 2 con coefficienti A2),
- per l'approccio 2 si definisce un'unica combinazione per le azioni, per la resistenza dei materiali e per la resistenza globale (con coefficienti A1).

NTC 2018 Tabella 2.6.1

		Coefficiente γf	EQU	A1	A2
Carichi permanenti	Favorevoli	$\gamma G1$	0,9	1,0	1,0
	Sfavorevoli		1,1	1,3	1,0
Carichi permanenti non strutturali (Non compiutamente definiti)	Favorevoli	$\gamma G2$	0,8	0,8	0,8
	Sfavorevoli		1,5	1,5	1,3



Progetto di ampliamento della Stazione Elettrica 380/150 kV di Erchie (BR)

Carichi variabili	Favorevoli	γ_{Qi}	0,0	0,0	0,0
	Sfavorevoli		1,5	1,5	1,3

Cmb	Tipo	Sigla Id	effetto P-delta
1	SLU	Comb. SLU A1 1	
2	SLU	Comb. SLU A1 2	
3	SLU (Terr. A2)	Comb. SLU A2 3	
4	SLE(r)	Comb. SLE(rara) 4	
5	SLE(f)	Comb. SLE(freq.) 5	
6	SLE(p)	Comb. SLE(perm.) 6	

Cmb	CDC 1/15...	CDC 2/16...	CDC 3/17...	CDC 4/18...	CDC 5/19...	CDC 6/20...	CDC 7/21...	CDC 8/22...	CDC 9/23...	CDC 10/24...	CDC 11/25...	CDC 12/26...	CDC 13/27...	CDC 14/28...
1	1.30	1.50												
2	1.00	1.50												
3	1.00	1.30												
4	1.00	1.00												
5	1.00	0.0												
6	1.00	0.0												



RISULTATI NODALI

LEGENDA RISULTATI NODALI

Il controllo dei risultati delle analisi condotte, per quanto concerne i nodi strutturali, è possibile in relazione alle tabelle sottoriportate.

Una prima tabella riporta infatti per ogni nodo e per ogni combinazione (o caso di carico) gli spostamenti nodali.

Una seconda tabella riporta per ogni nodo a cui sia associato un vincolo rigido e/o elastico o una fondazione speciale e per ogni combinazione (o caso di carico) i valori delle azioni esercitate dalla struttura sui vincoli (reazioni vincolari cambiate di segno).

Una terza tabella, infine riassume per ogni nodo le sei combinazioni in cui si attingono i valori minimi e massimi della reazione Fz, della reazione Mx e della reazione My.

Nodo	Cmb	Traslazione X cm	Traslazione Y cm	Traslazione Z cm	Rotazione X	Rotazione Y	Rotazione Z
1	1	1.18e-03	-3.37e-04	0.06	-3.15e-05	1.73e-04	0.0
1	3	9.09e-04	-2.59e-04	0.04	-2.43e-05	1.33e-04	0.0
1	4	9.09e-04	-2.59e-04	0.04	-2.43e-05	1.33e-04	0.0
1	5	9.09e-04	-2.59e-04	0.04	-2.43e-05	1.33e-04	0.0
1	6	9.09e-04	-2.59e-04	0.04	-2.43e-05	1.33e-04	0.0
2	1	1.17e-03	-3.37e-04	0.05	-3.04e-05	1.72e-04	0.0
2	3	8.99e-04	-2.59e-04	0.04	-2.34e-05	1.32e-04	0.0
2	4	8.99e-04	-2.59e-04	0.04	-2.34e-05	1.32e-04	0.0
2	5	8.99e-04	-2.59e-04	0.04	-2.34e-05	1.32e-04	0.0
2	6	8.99e-04	-2.59e-04	0.04	-2.34e-05	1.32e-04	0.0
3	1	1.17e-03	-3.17e-04	-2.60e-03	-3.15e-05	1.83e-04	0.0
3	3	9.00e-04	-2.44e-04	-2.00e-03	-2.42e-05	1.41e-04	0.0
3	4	9.00e-04	-2.44e-04	-2.00e-03	-2.42e-05	1.41e-04	0.0
3	5	9.00e-04	-2.44e-04	-2.00e-03	-2.42e-05	1.41e-04	0.0
3	6	9.00e-04	-2.44e-04	-2.00e-03	-2.42e-05	1.41e-04	0.0
4	1	1.18e-03	-3.17e-04	4.29e-03	-3.58e-05	1.81e-04	0.0
4	3	9.11e-04	-2.44e-04	3.30e-03	-2.75e-05	1.39e-04	0.0
4	4	9.11e-04	-2.44e-04	3.30e-03	-2.75e-05	1.39e-04	0.0
4	5	9.11e-04	-2.44e-04	3.30e-03	-2.75e-05	1.39e-04	0.0
4	6	9.11e-04	-2.44e-04	3.30e-03	-2.75e-05	1.39e-04	0.0
5	1	1.16e-03	-3.35e-04	0.05	-2.40e-05	1.69e-04	0.0
5	3	8.92e-04	-2.58e-04	0.03	-1.85e-05	1.30e-04	0.0
5	4	8.92e-04	-2.58e-04	0.03	-1.85e-05	1.30e-04	0.0
5	5	8.92e-04	-2.58e-04	0.03	-1.85e-05	1.30e-04	0.0
5	6	8.92e-04	-2.58e-04	0.03	-1.85e-05	1.30e-04	0.0
6	1	1.16e-03	-3.19e-04	-7.84e-03	-1.80e-05	1.83e-04	0.0
6	3	8.93e-04	-2.45e-04	-6.03e-03	-1.38e-05	1.41e-04	0.0
6	4	8.93e-04	-2.45e-04	-6.03e-03	-1.38e-05	1.41e-04	0.0
6	5	8.93e-04	-2.45e-04	-6.03e-03	-1.38e-05	1.41e-04	0.0
6	6	8.93e-04	-2.45e-04	-6.03e-03	-1.38e-05	1.41e-04	0.0
7	1	1.16e-03	-3.36e-04	0.04	-1.30e-05	1.63e-04	0.0
7	3	8.91e-04	-2.58e-04	0.03	-1.00e-05	1.25e-04	0.0
7	4	8.91e-04	-2.58e-04	0.03	-1.00e-05	1.25e-04	0.0
7	5	8.91e-04	-2.58e-04	0.03	-1.00e-05	1.25e-04	0.0
7	6	8.91e-04	-2.58e-04	0.03	-1.00e-05	1.25e-04	0.0
8	1	1.16e-03	-3.33e-04	-9.64e-03	-6.79e-06	1.68e-04	0.0
8	3	8.92e-04	-2.56e-04	-7.42e-03	-5.22e-06	1.29e-04	0.0
8	4	8.92e-04	-2.56e-04	-7.42e-03	-5.22e-06	1.29e-04	0.0
8	5	8.92e-04	-2.56e-04	-7.42e-03	-5.22e-06	1.29e-04	0.0



Progetto di ampliamento della Stazione Elettrica 380/150 kV di Erchie (BR)

8	6	8.92e-04	-2.56e-04	-7.42e-03	-5.22e-06	1.29e-04	0.0
9	1	1.16e-03	-3.44e-04	0.04	0.0	1.56e-04	0.0
9	3	8.94e-04	-2.65e-04	0.03	0.0	1.20e-04	0.0
9	4	8.94e-04	-2.65e-04	0.03	0.0	1.20e-04	0.0
9	5	8.94e-04	-2.65e-04	0.03	0.0	1.20e-04	0.0
9	6	8.94e-04	-2.65e-04	0.03	0.0	1.20e-04	0.0
10	1	1.16e-03	-3.37e-04	-9.36e-03	5.28e-06	1.61e-04	0.0
10	3	8.95e-04	-2.59e-04	-7.20e-03	4.06e-06	1.24e-04	0.0
10	4	8.95e-04	-2.59e-04	-7.20e-03	4.06e-06	1.24e-04	0.0
10	5	8.95e-04	-2.59e-04	-7.20e-03	4.06e-06	1.24e-04	0.0
10	6	8.95e-04	-2.59e-04	-7.20e-03	4.06e-06	1.24e-04	0.0
11	1	1.15e-03	-3.66e-04	0.04	1.31e-05	1.50e-04	0.0
11	3	8.87e-04	-2.82e-04	0.03	1.01e-05	1.15e-04	0.0
11	4	8.87e-04	-2.82e-04	0.03	1.01e-05	1.15e-04	0.0
11	5	8.87e-04	-2.82e-04	0.03	1.01e-05	1.15e-04	0.0
11	6	8.87e-04	-2.82e-04	0.03	1.01e-05	1.15e-04	0.0
12	1	1.17e-03	-3.30e-04	-6.63e-03	2.08e-05	1.66e-04	0.0
12	3	9.04e-04	-2.54e-04	-5.10e-03	1.60e-05	1.28e-04	0.0
12	4	9.04e-04	-2.54e-04	-5.10e-03	1.60e-05	1.28e-04	0.0
12	5	9.04e-04	-2.54e-04	-5.10e-03	1.60e-05	1.28e-04	0.0
12	6	9.04e-04	-2.54e-04	-5.10e-03	1.60e-05	1.28e-04	0.0
13	1	1.11e-03	-3.88e-04	0.04	2.63e-05	1.42e-04	0.0
13	3	8.55e-04	-2.98e-04	0.03	2.02e-05	1.10e-04	0.0
13	4	8.55e-04	-2.98e-04	0.03	2.02e-05	1.10e-04	0.0
13	5	8.55e-04	-2.98e-04	0.03	2.02e-05	1.10e-04	0.0
13	6	8.55e-04	-2.98e-04	0.03	2.02e-05	1.10e-04	0.0
14	1	1.11e-03	-3.17e-04	-1.20e-03	3.16e-05	1.48e-04	0.0
14	3	8.56e-04	-2.44e-04	-9.20e-04	2.43e-05	1.14e-04	0.0
14	4	8.56e-04	-2.44e-04	-9.20e-04	2.43e-05	1.14e-04	0.0
14	5	8.56e-04	-2.44e-04	-9.20e-04	2.43e-05	1.14e-04	0.0
14	6	8.56e-04	-2.44e-04	-9.20e-04	2.43e-05	1.14e-04	0.0
15	1	1.05e-03	-3.96e-04	0.05	4.21e-05	1.36e-04	0.0
15	3	8.11e-04	-3.05e-04	0.04	3.24e-05	1.05e-04	0.0
15	4	8.11e-04	-3.05e-04	0.04	3.24e-05	1.05e-04	0.0
15	5	8.11e-04	-3.05e-04	0.04	3.24e-05	1.05e-04	0.0
15	6	8.11e-04	-3.05e-04	0.04	3.24e-05	1.05e-04	0.0
16	1	1.06e-03	-3.20e-04	6.94e-03	4.66e-05	1.42e-04	0.0
16	3	8.12e-04	-2.46e-04	5.34e-03	3.58e-05	1.10e-04	0.0
16	4	8.12e-04	-2.46e-04	5.34e-03	3.58e-05	1.10e-04	0.0
16	5	8.12e-04	-2.46e-04	5.34e-03	3.58e-05	1.10e-04	0.0
16	6	8.12e-04	-2.46e-04	5.34e-03	3.58e-05	1.10e-04	0.0
17	1	1.00e-03	-3.97e-04	0.06	5.85e-05	1.31e-04	0.0
17	3	7.71e-04	-3.05e-04	0.05	4.50e-05	1.01e-04	0.0
17	4	7.71e-04	-3.05e-04	0.05	4.50e-05	1.01e-04	0.0
17	5	7.71e-04	-3.05e-04	0.05	4.50e-05	1.01e-04	0.0
17	6	7.71e-04	-3.05e-04	0.05	4.50e-05	1.01e-04	0.0
18	1	1.00e-03	-3.37e-04	0.02	6.48e-05	1.40e-04	0.0
18	3	7.72e-04	-2.59e-04	0.01	4.98e-05	1.08e-04	0.0
18	4	7.72e-04	-2.59e-04	0.01	4.98e-05	1.08e-04	0.0
18	5	7.72e-04	-2.59e-04	0.01	4.98e-05	1.08e-04	0.0
18	6	7.72e-04	-2.59e-04	0.01	4.98e-05	1.08e-04	0.0
19	1	9.61e-04	-3.94e-04	0.07	7.01e-05	1.25e-04	0.0
19	3	7.39e-04	-3.03e-04	0.06	5.39e-05	9.65e-05	0.0
19	4	7.39e-04	-3.03e-04	0.06	5.39e-05	9.65e-05	0.0
19	5	7.39e-04	-3.03e-04	0.06	5.39e-05	9.65e-05	0.0
19	6	7.39e-04	-3.03e-04	0.06	5.39e-05	9.65e-05	0.0
20	1	9.61e-04	-3.37e-04	0.03	8.01e-05	1.31e-04	0.0
20	3	7.40e-04	-2.59e-04	0.03	6.16e-05	1.01e-04	0.0
20	4	7.40e-04	-2.59e-04	0.03	6.16e-05	1.01e-04	0.0
20	5	7.40e-04	-2.59e-04	0.03	6.16e-05	1.01e-04	0.0



Progetto di ampliamento della Stazione Elettrica 380/150 kV di Erchie (BR)

20	6	7.40e-04	-2.59e-04	0.03	6.16e-05	1.01e-04	0.0
21	1	9.23e-04	-3.93e-04	0.09	7.29e-05	1.23e-04	0.0
21	3	7.10e-04	-3.02e-04	0.07	5.60e-05	9.46e-05	0.0
21	4	7.10e-04	-3.02e-04	0.07	5.60e-05	9.46e-05	0.0
21	5	7.10e-04	-3.02e-04	0.07	5.60e-05	9.46e-05	0.0
21	6	7.10e-04	-3.02e-04	0.07	5.60e-05	9.46e-05	0.0
22	1	9.25e-04	-3.37e-04	0.05	8.28e-05	1.25e-04	0.0
22	3	7.11e-04	-2.59e-04	0.04	6.37e-05	9.58e-05	0.0
22	4	7.11e-04	-2.59e-04	0.04	6.37e-05	9.58e-05	0.0
22	5	7.11e-04	-2.59e-04	0.04	6.37e-05	9.58e-05	0.0
22	6	7.11e-04	-2.59e-04	0.04	6.37e-05	9.58e-05	0.0
23	1	1.17e-03	-2.91e-04	-0.06	-4.25e-05	2.10e-04	0.0
23	3	9.00e-04	-2.24e-04	-0.05	-3.27e-05	1.61e-04	0.0
23	4	9.00e-04	-2.24e-04	-0.05	-3.27e-05	1.61e-04	0.0
23	5	9.00e-04	-2.24e-04	-0.05	-3.27e-05	1.61e-04	0.0
23	6	9.00e-04	-2.24e-04	-0.05	-3.27e-05	1.61e-04	0.0
24	1	1.19e-03	-2.91e-04	-0.05	-4.79e-05	2.04e-04	0.0
24	3	9.13e-04	-2.24e-04	-0.04	-3.69e-05	1.57e-04	0.0
24	4	9.13e-04	-2.24e-04	-0.04	-3.69e-05	1.57e-04	0.0
24	5	9.13e-04	-2.24e-04	-0.04	-3.69e-05	1.57e-04	0.0
24	6	9.13e-04	-2.24e-04	-0.04	-3.69e-05	1.57e-04	0.0
25	1	1.16e-03	-2.91e-04	-0.07	-2.62e-05	2.20e-04	0.0
25	3	8.92e-04	-2.24e-04	-0.05	-2.01e-05	1.69e-04	0.0
25	4	8.92e-04	-2.24e-04	-0.05	-2.01e-05	1.69e-04	0.0
25	5	8.92e-04	-2.24e-04	-0.05	-2.01e-05	1.69e-04	0.0
25	6	8.92e-04	-2.24e-04	-0.05	-2.01e-05	1.69e-04	0.0
26	1	1.17e-03	-2.92e-04	-0.07	-2.96e-06	2.29e-04	0.0
26	3	9.03e-04	-2.25e-04	-0.06	-2.27e-06	1.76e-04	0.0
26	4	9.03e-04	-2.25e-04	-0.06	-2.27e-06	1.76e-04	0.0
26	5	9.03e-04	-2.25e-04	-0.06	-2.27e-06	1.76e-04	0.0
26	6	9.03e-04	-2.25e-04	-0.06	-2.27e-06	1.76e-04	0.0
27	1	1.20e-03	-2.98e-04	-0.07	1.50e-05	2.27e-04	0.0
27	3	9.21e-04	-2.29e-04	-0.06	1.16e-05	1.75e-04	0.0
27	4	9.21e-04	-2.29e-04	-0.06	1.16e-05	1.75e-04	0.0
27	5	9.21e-04	-2.29e-04	-0.06	1.16e-05	1.75e-04	0.0
27	6	9.21e-04	-2.29e-04	-0.06	1.16e-05	1.75e-04	0.0
28	1	1.34e-03	-3.20e-04	-0.07	3.18e-05	1.97e-04	0.0
28	3	1.03e-03	-2.46e-04	-0.05	2.45e-05	1.52e-04	0.0
28	4	1.03e-03	-2.46e-04	-0.05	2.45e-05	1.52e-04	0.0
28	5	1.03e-03	-2.46e-04	-0.05	2.45e-05	1.52e-04	0.0
28	6	1.03e-03	-2.46e-04	-0.05	2.45e-05	1.52e-04	0.0
29	1	1.14e-03	-3.04e-04	-0.06	5.52e-05	2.06e-04	0.0
29	3	8.80e-04	-2.34e-04	-0.04	4.25e-05	1.59e-04	0.0
29	4	8.80e-04	-2.34e-04	-0.04	4.25e-05	1.59e-04	0.0
29	5	8.80e-04	-2.34e-04	-0.04	4.25e-05	1.59e-04	0.0
29	6	8.80e-04	-2.34e-04	-0.04	4.25e-05	1.59e-04	0.0
30	1	1.07e-03	-3.02e-04	-0.04	7.18e-05	1.90e-04	0.0
30	3	8.20e-04	-2.32e-04	-0.03	5.52e-05	1.46e-04	0.0
30	4	8.20e-04	-2.32e-04	-0.03	5.52e-05	1.46e-04	0.0
30	5	8.20e-04	-2.32e-04	-0.03	5.52e-05	1.46e-04	0.0
30	6	8.20e-04	-2.32e-04	-0.03	5.52e-05	1.46e-04	0.0
31	1	1.00e-03	-2.94e-04	-0.03	9.06e-05	1.65e-04	0.0
31	3	7.69e-04	-2.26e-04	-0.02	6.97e-05	1.27e-04	0.0
31	4	7.69e-04	-2.26e-04	-0.02	6.97e-05	1.27e-04	0.0
31	5	7.69e-04	-2.26e-04	-0.02	6.97e-05	1.27e-04	0.0
31	6	7.69e-04	-2.26e-04	-0.02	6.97e-05	1.27e-04	0.0
32	1	9.59e-04	-2.88e-04	-8.63e-03	1.05e-04	1.44e-04	0.0
32	3	7.38e-04	-2.22e-04	-6.63e-03	8.04e-05	1.10e-04	0.0
32	4	7.38e-04	-2.22e-04	-6.63e-03	8.04e-05	1.10e-04	0.0
32	5	7.38e-04	-2.22e-04	-6.63e-03	8.04e-05	1.10e-04	0.0



Progetto di ampliamento della Stazione Elettrica 380/150 kV di Erchie (BR)

32	6	7.38e-04	-2.22e-04	-6.63e-03	8.04e-05	1.10e-04	0.0
33	1	9.25e-04	-2.87e-04	0.01	1.07e-04	1.32e-04	0.0
33	3	7.11e-04	-2.21e-04	9.87e-03	8.26e-05	1.01e-04	0.0
33	4	7.11e-04	-2.21e-04	9.87e-03	8.26e-05	1.01e-04	0.0
33	5	7.11e-04	-2.21e-04	9.87e-03	8.26e-05	1.01e-04	0.0
33	6	7.11e-04	-2.21e-04	9.87e-03	8.26e-05	1.01e-04	0.0
34	1	1.17e-03	-2.62e-04	-0.13	-5.97e-05	2.34e-04	0.0
34	3	8.99e-04	-2.01e-04	-0.10	-4.59e-05	1.80e-04	0.0
34	4	8.99e-04	-2.01e-04	-0.10	-4.59e-05	1.80e-04	0.0
34	5	8.99e-04	-2.01e-04	-0.10	-4.59e-05	1.80e-04	0.0
34	6	8.99e-04	-2.01e-04	-0.10	-4.59e-05	1.80e-04	0.0
35	1	1.19e-03	-2.61e-04	-0.12	-6.51e-05	2.25e-04	0.0
35	3	9.15e-04	-2.01e-04	-0.09	-5.01e-05	1.73e-04	0.0
35	4	9.15e-04	-2.01e-04	-0.09	-5.01e-05	1.73e-04	0.0
35	5	9.15e-04	-2.01e-04	-0.09	-5.01e-05	1.73e-04	0.0
35	6	9.15e-04	-2.01e-04	-0.09	-5.01e-05	1.73e-04	0.0
36	1	1.16e-03	-2.66e-04	-0.14	-4.34e-05	2.47e-04	0.0
36	3	8.90e-04	-2.04e-04	-0.11	-3.34e-05	1.90e-04	0.0
36	4	8.90e-04	-2.04e-04	-0.11	-3.34e-05	1.90e-04	0.0
36	5	8.90e-04	-2.04e-04	-0.11	-3.34e-05	1.90e-04	0.0
36	6	8.90e-04	-2.04e-04	-0.11	-3.34e-05	1.90e-04	0.0
37	1	1.15e-03	-2.69e-04	-0.15	-1.28e-05	2.60e-04	0.0
37	3	8.86e-04	-2.07e-04	-0.11	-9.85e-06	2.00e-04	0.0
37	4	8.86e-04	-2.07e-04	-0.11	-9.85e-06	2.00e-04	0.0
37	5	8.86e-04	-2.07e-04	-0.11	-9.85e-06	2.00e-04	0.0
37	6	8.86e-04	-2.07e-04	-0.11	-9.85e-06	2.00e-04	0.0
38	1	1.15e-03	-2.67e-04	-0.15	1.93e-05	2.65e-04	0.0
38	3	8.86e-04	-2.06e-04	-0.11	1.48e-05	2.04e-04	0.0
38	4	8.86e-04	-2.06e-04	-0.11	1.48e-05	2.04e-04	0.0
38	5	8.86e-04	-2.06e-04	-0.11	1.48e-05	2.04e-04	0.0
38	6	8.86e-04	-2.06e-04	-0.11	1.48e-05	2.04e-04	0.0
39	1	1.14e-03	-2.52e-04	-0.14	5.35e-05	2.58e-04	0.0
39	3	8.78e-04	-1.94e-04	-0.11	4.11e-05	1.99e-04	0.0
39	4	8.78e-04	-1.94e-04	-0.11	4.11e-05	1.99e-04	0.0
39	5	8.78e-04	-1.94e-04	-0.11	4.11e-05	1.99e-04	0.0
39	6	8.78e-04	-1.94e-04	-0.11	4.11e-05	1.99e-04	0.0
40	1	1.10e-03	-2.37e-04	-0.13	8.54e-05	2.39e-04	0.0
40	3	8.44e-04	-1.82e-04	-0.10	6.57e-05	1.84e-04	0.0
40	4	8.44e-04	-1.82e-04	-0.10	6.57e-05	1.84e-04	0.0
40	5	8.44e-04	-1.82e-04	-0.10	6.57e-05	1.84e-04	0.0
40	6	8.44e-04	-1.82e-04	-0.10	6.57e-05	1.84e-04	0.0
41	1	1.04e-03	-2.34e-04	-0.11	1.10e-04	2.12e-04	0.0
41	3	8.03e-04	-1.80e-04	-0.08	8.49e-05	1.63e-04	0.0
41	4	8.03e-04	-1.80e-04	-0.08	8.49e-05	1.63e-04	0.0
41	5	8.03e-04	-1.80e-04	-0.08	8.49e-05	1.63e-04	0.0
41	6	8.03e-04	-1.80e-04	-0.08	8.49e-05	1.63e-04	0.0
42	1	9.95e-04	-2.34e-04	-0.08	1.31e-04	1.81e-04	0.0
42	3	7.66e-04	-1.80e-04	-0.06	1.01e-04	1.39e-04	0.0
42	4	7.66e-04	-1.80e-04	-0.06	1.01e-04	1.39e-04	0.0
42	5	7.66e-04	-1.80e-04	-0.06	1.01e-04	1.39e-04	0.0
42	6	7.66e-04	-1.80e-04	-0.06	1.01e-04	1.39e-04	0.0
43	1	9.56e-04	-2.36e-04	-0.05	1.39e-04	1.56e-04	0.0
43	3	7.36e-04	-1.81e-04	-0.04	1.07e-04	1.20e-04	0.0
43	4	7.36e-04	-1.81e-04	-0.04	1.07e-04	1.20e-04	0.0
43	5	7.36e-04	-1.81e-04	-0.04	1.07e-04	1.20e-04	0.0
43	6	7.36e-04	-1.81e-04	-0.04	1.07e-04	1.20e-04	0.0
44	1	9.23e-04	-2.36e-04	-0.03	1.41e-04	1.41e-04	0.0
44	3	7.10e-04	-1.82e-04	-0.02	1.08e-04	1.09e-04	0.0
44	4	7.10e-04	-1.82e-04	-0.02	1.08e-04	1.09e-04	0.0
44	5	7.10e-04	-1.82e-04	-0.02	1.08e-04	1.09e-04	0.0



Progetto di ampliamento della Stazione Elettrica 380/150 kV di Erchie (BR)

44	6	7.10e-04	-1.82e-04	-0.02	1.08e-04	1.09e-04	0.0
45	1	1.17e-03	-2.22e-04	-0.20	-8.44e-05	2.27e-04	0.0
45	3	8.97e-04	-1.71e-04	-0.16	-6.50e-05	1.74e-04	0.0
45	4	8.97e-04	-1.71e-04	-0.16	-6.50e-05	1.74e-04	0.0
45	5	8.97e-04	-1.71e-04	-0.16	-6.50e-05	1.74e-04	0.0
45	6	8.97e-04	-1.71e-04	-0.16	-6.50e-05	1.74e-04	0.0
46	1	1.19e-03	-2.23e-04	-0.19	-8.57e-05	2.17e-04	0.0
46	3	9.16e-04	-1.71e-04	-0.14	-6.59e-05	1.67e-04	0.0
46	4	9.16e-04	-1.71e-04	-0.14	-6.59e-05	1.67e-04	0.0
46	5	9.16e-04	-1.71e-04	-0.14	-6.59e-05	1.67e-04	0.0
46	6	9.16e-04	-1.71e-04	-0.14	-6.59e-05	1.67e-04	0.0
47	1	1.15e-03	-2.22e-04	-0.22	-6.76e-05	2.43e-04	0.0
47	3	8.82e-04	-1.71e-04	-0.17	-5.20e-05	1.87e-04	0.0
47	4	8.82e-04	-1.71e-04	-0.17	-5.20e-05	1.87e-04	0.0
47	5	8.82e-04	-1.71e-04	-0.17	-5.20e-05	1.87e-04	0.0
47	6	8.82e-04	-1.71e-04	-0.17	-5.20e-05	1.87e-04	0.0
48	1	1.13e-03	-2.20e-04	-0.23	-2.95e-05	2.57e-04	0.0
48	3	8.68e-04	-1.69e-04	-0.18	-2.27e-05	1.97e-04	0.0
48	4	8.68e-04	-1.69e-04	-0.18	-2.27e-05	1.97e-04	0.0
48	5	8.68e-04	-1.69e-04	-0.18	-2.27e-05	1.97e-04	0.0
48	6	8.68e-04	-1.69e-04	-0.18	-2.27e-05	1.97e-04	0.0
49	1	1.11e-03	-2.15e-04	-0.23	1.94e-05	2.62e-04	0.0
49	3	8.54e-04	-1.65e-04	-0.18	1.49e-05	2.02e-04	0.0
49	4	8.54e-04	-1.65e-04	-0.18	1.49e-05	2.02e-04	0.0
49	5	8.54e-04	-1.65e-04	-0.18	1.49e-05	2.02e-04	0.0
49	6	8.54e-04	-1.65e-04	-0.18	1.49e-05	2.02e-04	0.0
50	1	1.09e-03	-2.07e-04	-0.22	7.22e-05	2.57e-04	0.0
50	3	8.36e-04	-1.59e-04	-0.17	5.55e-05	1.98e-04	0.0
50	4	8.36e-04	-1.59e-04	-0.17	5.55e-05	1.98e-04	0.0
50	5	8.36e-04	-1.59e-04	-0.17	5.55e-05	1.98e-04	0.0
50	6	8.36e-04	-1.59e-04	-0.17	5.55e-05	1.98e-04	0.0
51	1	1.06e-03	-1.99e-04	-0.20	1.22e-04	2.40e-04	0.0
51	3	8.13e-04	-1.53e-04	-0.16	9.38e-05	1.84e-04	0.0
51	4	8.13e-04	-1.53e-04	-0.16	9.38e-05	1.84e-04	0.0
51	5	8.13e-04	-1.53e-04	-0.16	9.38e-05	1.84e-04	0.0
51	6	8.13e-04	-1.53e-04	-0.16	9.38e-05	1.84e-04	0.0
52	1	1.02e-03	-1.94e-04	-0.17	1.58e-04	2.13e-04	0.0
52	3	7.86e-04	-1.49e-04	-0.13	1.21e-04	1.64e-04	0.0
52	4	7.86e-04	-1.49e-04	-0.13	1.21e-04	1.64e-04	0.0
52	5	7.86e-04	-1.49e-04	-0.13	1.21e-04	1.64e-04	0.0
52	6	7.86e-04	-1.49e-04	-0.13	1.21e-04	1.64e-04	0.0
53	1	9.86e-04	-1.92e-04	-0.14	1.75e-04	1.83e-04	0.0
53	3	7.58e-04	-1.47e-04	-0.11	1.35e-04	1.41e-04	0.0
53	4	7.58e-04	-1.47e-04	-0.11	1.35e-04	1.41e-04	0.0
53	5	7.58e-04	-1.47e-04	-0.11	1.35e-04	1.41e-04	0.0
53	6	7.58e-04	-1.47e-04	-0.11	1.35e-04	1.41e-04	0.0
54	1	9.52e-04	-1.91e-04	-0.10	1.79e-04	1.54e-04	0.0
54	3	7.33e-04	-1.47e-04	-0.08	1.38e-04	1.19e-04	0.0
54	4	7.33e-04	-1.47e-04	-0.08	1.38e-04	1.19e-04	0.0
54	5	7.33e-04	-1.47e-04	-0.08	1.38e-04	1.19e-04	0.0
54	6	7.33e-04	-1.47e-04	-0.08	1.38e-04	1.19e-04	0.0
55	1	9.22e-04	-1.90e-04	-0.07	1.79e-04	1.38e-04	0.0
55	3	7.10e-04	-1.46e-04	-0.05	1.37e-04	1.07e-04	0.0
55	4	7.10e-04	-1.46e-04	-0.05	1.37e-04	1.07e-04	0.0
55	5	7.10e-04	-1.46e-04	-0.05	1.37e-04	1.07e-04	0.0
55	6	7.10e-04	-1.46e-04	-0.05	1.37e-04	1.07e-04	0.0
56	1	1.16e-03	-1.77e-04	-0.27	-1.09e-04	1.71e-04	0.0
56	3	8.92e-04	-1.36e-04	-0.21	-8.35e-05	1.32e-04	0.0
56	4	8.92e-04	-1.36e-04	-0.21	-8.35e-05	1.32e-04	0.0
56	5	8.92e-04	-1.36e-04	-0.21	-8.35e-05	1.32e-04	0.0



Progetto di ampliamento della Stazione Elettrica 380/150 kV di Erchie (BR)

56	6	8.92e-04	-1.36e-04	-0.21	-8.35e-05	1.32e-04	0.0
57	1	1.19e-03	-1.78e-04	-0.24	-1.05e-04	1.64e-04	0.0
57	3	9.13e-04	-1.37e-04	-0.19	-8.11e-05	1.26e-04	0.0
57	4	9.13e-04	-1.37e-04	-0.19	-8.11e-05	1.26e-04	0.0
57	5	9.13e-04	-1.37e-04	-0.19	-8.11e-05	1.26e-04	0.0
57	6	9.13e-04	-1.37e-04	-0.19	-8.11e-05	1.26e-04	0.0
58	1	1.14e-03	-1.76e-04	-0.29	-9.03e-05	1.84e-04	0.0
58	3	8.73e-04	-1.35e-04	-0.22	-6.95e-05	1.41e-04	0.0
58	4	8.73e-04	-1.35e-04	-0.22	-6.95e-05	1.41e-04	0.0
58	5	8.73e-04	-1.35e-04	-0.22	-6.95e-05	1.41e-04	0.0
58	6	8.73e-04	-1.35e-04	-0.22	-6.95e-05	1.41e-04	0.0
59	1	1.11e-03	-1.73e-04	-0.30	-4.36e-05	1.94e-04	0.0
59	3	8.56e-04	-1.33e-04	-0.23	-3.35e-05	1.49e-04	0.0
59	4	8.56e-04	-1.33e-04	-0.23	-3.35e-05	1.49e-04	0.0
59	5	8.56e-04	-1.33e-04	-0.23	-3.35e-05	1.49e-04	0.0
59	6	8.56e-04	-1.33e-04	-0.23	-3.35e-05	1.49e-04	0.0
60	1	1.09e-03	-1.69e-04	-0.31	1.76e-05	1.99e-04	0.0
60	3	8.38e-04	-1.30e-04	-0.24	1.35e-05	1.53e-04	0.0
60	4	8.38e-04	-1.30e-04	-0.24	1.35e-05	1.53e-04	0.0
60	5	8.38e-04	-1.30e-04	-0.24	1.35e-05	1.53e-04	0.0
60	6	8.38e-04	-1.30e-04	-0.24	1.35e-05	1.53e-04	0.0
61	1	1.06e-03	-1.64e-04	-0.30	8.48e-05	1.97e-04	0.0
61	3	8.19e-04	-1.26e-04	-0.23	6.52e-05	1.52e-04	0.0
61	4	8.19e-04	-1.26e-04	-0.23	6.52e-05	1.52e-04	0.0
61	5	8.19e-04	-1.26e-04	-0.23	6.52e-05	1.52e-04	0.0
61	6	8.19e-04	-1.26e-04	-0.23	6.52e-05	1.52e-04	0.0
62	1	1.04e-03	-1.59e-04	-0.27	1.50e-04	1.88e-04	0.0
62	3	7.97e-04	-1.22e-04	-0.21	1.15e-04	1.45e-04	0.0
62	4	7.97e-04	-1.22e-04	-0.21	1.15e-04	1.45e-04	0.0
62	5	7.97e-04	-1.22e-04	-0.21	1.15e-04	1.45e-04	0.0
62	6	7.97e-04	-1.22e-04	-0.21	1.15e-04	1.45e-04	0.0
63	1	1.01e-03	-1.55e-04	-0.24	1.98e-04	1.71e-04	0.0
63	3	7.74e-04	-1.19e-04	-0.18	1.52e-04	1.31e-04	0.0
63	4	7.74e-04	-1.19e-04	-0.18	1.52e-04	1.31e-04	0.0
63	5	7.74e-04	-1.19e-04	-0.18	1.52e-04	1.31e-04	0.0
63	6	7.74e-04	-1.19e-04	-0.18	1.52e-04	1.31e-04	0.0
64	1	9.76e-04	-1.52e-04	-0.19	2.19e-04	1.48e-04	0.0
64	3	7.51e-04	-1.17e-04	-0.15	1.68e-04	1.14e-04	0.0
64	4	7.51e-04	-1.17e-04	-0.15	1.68e-04	1.14e-04	0.0
64	5	7.51e-04	-1.17e-04	-0.15	1.68e-04	1.14e-04	0.0
64	6	7.51e-04	-1.17e-04	-0.15	1.68e-04	1.14e-04	0.0
65	1	9.47e-04	-1.51e-04	-0.15	2.19e-04	1.24e-04	0.0
65	3	7.28e-04	-1.16e-04	-0.11	1.68e-04	9.50e-05	0.0
65	4	7.28e-04	-1.16e-04	-0.11	1.68e-04	9.50e-05	0.0
65	5	7.28e-04	-1.16e-04	-0.11	1.68e-04	9.50e-05	0.0
65	6	7.28e-04	-1.16e-04	-0.11	1.68e-04	9.50e-05	0.0
66	1	9.20e-04	-1.50e-04	-0.10	2.14e-04	1.10e-04	0.0
66	3	7.07e-04	-1.15e-04	-0.08	1.65e-04	8.48e-05	0.0
66	4	7.07e-04	-1.15e-04	-0.08	1.65e-04	8.48e-05	0.0
66	5	7.07e-04	-1.15e-04	-0.08	1.65e-04	8.48e-05	0.0
66	6	7.07e-04	-1.15e-04	-0.08	1.65e-04	8.48e-05	0.0
67	1	1.15e-03	-1.32e-04	-0.31	-1.24e-04	8.37e-05	0.0
67	3	8.87e-04	-1.01e-04	-0.24	-9.52e-05	6.44e-05	0.0
67	4	8.87e-04	-1.01e-04	-0.24	-9.52e-05	6.44e-05	0.0
67	5	8.87e-04	-1.01e-04	-0.24	-9.52e-05	6.44e-05	0.0
67	6	8.87e-04	-1.01e-04	-0.24	-9.52e-05	6.44e-05	0.0
68	1	1.18e-03	-1.33e-04	-0.28	-1.19e-04	7.96e-05	0.0
68	3	9.08e-04	-1.02e-04	-0.22	-9.17e-05	6.12e-05	0.0
68	4	9.08e-04	-1.02e-04	-0.22	-9.17e-05	6.12e-05	0.0
68	5	9.08e-04	-1.02e-04	-0.22	-9.17e-05	6.12e-05	0.0



Progetto di ampliamento della Stazione Elettrica 380/150 kV di Erchie (BR)

68	6	9.08e-04	-1.02e-04	-0.22	-9.17e-05	6.12e-05	0.0
69	1	1.13e-03	-1.30e-04	-0.33	-1.04e-04	9.01e-05	0.0
69	3	8.66e-04	-1.00e-04	-0.26	-7.98e-05	6.93e-05	0.0
69	4	8.66e-04	-1.00e-04	-0.26	-7.98e-05	6.93e-05	0.0
69	5	8.66e-04	-1.00e-04	-0.26	-7.98e-05	6.93e-05	0.0
69	6	8.66e-04	-1.00e-04	-0.26	-7.98e-05	6.93e-05	0.0
70	1	1.10e-03	-1.28e-04	-0.35	-5.16e-05	9.51e-05	0.0
70	3	8.47e-04	-9.87e-05	-0.27	-3.97e-05	7.31e-05	0.0
70	4	8.47e-04	-9.87e-05	-0.27	-3.97e-05	7.31e-05	0.0
70	5	8.47e-04	-9.87e-05	-0.27	-3.97e-05	7.31e-05	0.0
70	6	8.47e-04	-9.87e-05	-0.27	-3.97e-05	7.31e-05	0.0
71	1	1.08e-03	-1.25e-04	-0.35	1.42e-05	9.84e-05	0.0
71	3	8.28e-04	-9.65e-05	-0.27	1.09e-05	7.57e-05	0.0
71	4	8.28e-04	-9.65e-05	-0.27	1.09e-05	7.57e-05	0.0
71	5	8.28e-04	-9.65e-05	-0.27	1.09e-05	7.57e-05	0.0
71	6	8.28e-04	-9.65e-05	-0.27	1.09e-05	7.57e-05	0.0
72	1	1.05e-03	-1.22e-04	-0.34	8.73e-05	9.95e-05	0.0
72	3	8.08e-04	-9.40e-05	-0.26	6.72e-05	7.65e-05	0.0
72	4	8.08e-04	-9.40e-05	-0.26	6.72e-05	7.65e-05	0.0
72	5	8.08e-04	-9.40e-05	-0.26	6.72e-05	7.65e-05	0.0
72	6	8.08e-04	-9.40e-05	-0.26	6.72e-05	7.65e-05	0.0
73	1	1.02e-03	-1.19e-04	-0.32	1.62e-04	9.76e-05	0.0
73	3	7.87e-04	-9.15e-05	-0.24	1.25e-04	7.50e-05	0.0
73	4	7.87e-04	-9.15e-05	-0.24	1.25e-04	7.50e-05	0.0
73	5	7.87e-04	-9.15e-05	-0.24	1.25e-04	7.50e-05	0.0
73	6	7.87e-04	-9.15e-05	-0.24	1.25e-04	7.50e-05	0.0
74	1	9.95e-04	-1.16e-04	-0.28	2.22e-04	9.03e-05	0.0
74	3	7.66e-04	-8.94e-05	-0.21	1.71e-04	6.95e-05	0.0
74	4	7.66e-04	-8.94e-05	-0.21	1.71e-04	6.95e-05	0.0
74	5	7.66e-04	-8.94e-05	-0.21	1.71e-04	6.95e-05	0.0
74	6	7.66e-04	-8.94e-05	-0.21	1.71e-04	6.95e-05	0.0
75	1	9.68e-04	-1.14e-04	-0.23	2.49e-04	7.89e-05	0.0
75	3	7.44e-04	-8.78e-05	-0.17	1.91e-04	6.07e-05	0.0
75	4	7.44e-04	-8.78e-05	-0.17	1.91e-04	6.07e-05	0.0
75	5	7.44e-04	-8.78e-05	-0.17	1.91e-04	6.07e-05	0.0
75	6	7.44e-04	-8.78e-05	-0.17	1.91e-04	6.07e-05	0.0
76	1	9.41e-04	-1.13e-04	-0.18	2.47e-04	6.54e-05	0.0
76	3	7.24e-04	-8.68e-05	-0.14	1.90e-04	5.03e-05	0.0
76	4	7.24e-04	-8.68e-05	-0.14	1.90e-04	5.03e-05	0.0
76	5	7.24e-04	-8.68e-05	-0.14	1.90e-04	5.03e-05	0.0
76	6	7.24e-04	-8.68e-05	-0.14	1.90e-04	5.03e-05	0.0
77	1	9.15e-04	-1.12e-04	-0.13	2.40e-04	5.74e-05	0.0
77	3	7.04e-04	-8.62e-05	-0.10	1.85e-04	4.42e-05	0.0
77	4	7.04e-04	-8.62e-05	-0.10	1.85e-04	4.42e-05	0.0
77	5	7.04e-04	-8.62e-05	-0.10	1.85e-04	4.42e-05	0.0
77	6	7.04e-04	-8.62e-05	-0.10	1.85e-04	4.42e-05	0.0
78	1	1.15e-03	-8.75e-05	-0.32	-1.30e-04	-1.01e-05	0.0
78	3	8.81e-04	-6.73e-05	-0.24	-1.00e-04	-7.75e-06	0.0
78	4	8.81e-04	-6.73e-05	-0.24	-1.00e-04	-7.75e-06	0.0
78	5	8.81e-04	-6.73e-05	-0.24	-1.00e-04	-7.75e-06	0.0
78	6	8.81e-04	-6.73e-05	-0.24	-1.00e-04	-7.75e-06	0.0
79	1	1.17e-03	-8.84e-05	-0.29	-1.27e-04	-1.12e-05	0.0
79	3	9.03e-04	-6.80e-05	-0.22	-9.74e-05	-8.64e-06	0.0
79	4	9.03e-04	-6.80e-05	-0.22	-9.74e-05	-8.64e-06	0.0
79	5	9.03e-04	-6.80e-05	-0.22	-9.74e-05	-8.64e-06	0.0
79	6	9.03e-04	-6.80e-05	-0.22	-9.74e-05	-8.64e-06	0.0
80	1	1.12e-03	-8.65e-05	-0.34	-1.10e-04	-8.33e-06	0.0
80	3	8.61e-04	-6.66e-05	-0.26	-8.43e-05	-6.41e-06	0.0
80	4	8.61e-04	-6.66e-05	-0.26	-8.43e-05	-6.41e-06	0.0
80	5	8.61e-04	-6.66e-05	-0.26	-8.43e-05	-6.41e-06	0.0



Progetto di ampliamento della Stazione Elettrica 380/150 kV di Erchie (BR)

80	6	8.61e-04	-6.66e-05	-0.26	-8.43e-05	-6.41e-06	0.0
81	1	1.09e-03	-8.52e-05	-0.36	-5.63e-05	-6.29e-06	0.0
81	3	8.41e-04	-6.55e-05	-0.28	-4.33e-05	-4.84e-06	0.0
81	4	8.41e-04	-6.55e-05	-0.28	-4.33e-05	-4.84e-06	0.0
81	5	8.41e-04	-6.55e-05	-0.28	-4.33e-05	-4.84e-06	0.0
81	6	8.41e-04	-6.55e-05	-0.28	-4.33e-05	-4.84e-06	0.0
82	1	1.07e-03	-8.34e-05	-0.37	1.12e-05	-4.59e-06	0.0
82	3	8.21e-04	-6.41e-05	-0.28	8.59e-06	-3.53e-06	0.0
82	4	8.21e-04	-6.41e-05	-0.28	8.59e-06	-3.53e-06	0.0
82	5	8.21e-04	-6.41e-05	-0.28	8.59e-06	-3.53e-06	0.0
82	6	8.21e-04	-6.41e-05	-0.28	8.59e-06	-3.53e-06	0.0
83	1	1.04e-03	-8.14e-05	-0.36	8.66e-05	-3.18e-06	0.0
83	3	8.01e-04	-6.26e-05	-0.28	6.66e-05	-2.45e-06	0.0
83	4	8.01e-04	-6.26e-05	-0.28	6.66e-05	-2.45e-06	0.0
83	5	8.01e-04	-6.26e-05	-0.28	6.66e-05	-2.45e-06	0.0
83	6	8.01e-04	-6.26e-05	-0.28	6.66e-05	-2.45e-06	0.0
84	1	1.01e-03	-7.94e-05	-0.33	1.65e-04	-2.39e-06	0.0
84	3	7.80e-04	-6.11e-05	-0.26	1.27e-04	-1.84e-06	0.0
84	4	7.80e-04	-6.11e-05	-0.26	1.27e-04	-1.84e-06	0.0
84	5	7.80e-04	-6.11e-05	-0.26	1.27e-04	-1.84e-06	0.0
84	6	7.80e-04	-6.11e-05	-0.26	1.27e-04	-1.84e-06	0.0
85	1	9.88e-04	-7.76e-05	-0.29	2.29e-04	-1.85e-06	0.0
85	3	7.60e-04	-5.97e-05	-0.22	1.76e-04	-1.42e-06	0.0
85	4	7.60e-04	-5.97e-05	-0.22	1.76e-04	-1.42e-06	0.0
85	5	7.60e-04	-5.97e-05	-0.22	1.76e-04	-1.42e-06	0.0
85	6	7.60e-04	-5.97e-05	-0.22	1.76e-04	-1.42e-06	0.0
86	1	9.61e-04	-7.63e-05	-0.24	2.60e-04	-2.43e-06	0.0
86	3	7.39e-04	-5.87e-05	-0.18	2.00e-04	-1.87e-06	0.0
86	4	7.39e-04	-5.87e-05	-0.18	2.00e-04	-1.87e-06	0.0
86	5	7.39e-04	-5.87e-05	-0.18	2.00e-04	-1.87e-06	0.0
86	6	7.39e-04	-5.87e-05	-0.18	2.00e-04	-1.87e-06	0.0
87	1	9.35e-04	-7.53e-05	-0.19	2.60e-04	-4.58e-06	0.0
87	3	7.19e-04	-5.79e-05	-0.14	2.00e-04	-3.53e-06	0.0
87	4	7.19e-04	-5.79e-05	-0.14	2.00e-04	-3.53e-06	0.0
87	5	7.19e-04	-5.79e-05	-0.14	2.00e-04	-3.53e-06	0.0
87	6	7.19e-04	-5.79e-05	-0.14	2.00e-04	-3.53e-06	0.0
88	1	9.10e-04	-7.46e-05	-0.13	2.53e-04	-6.47e-06	0.0
88	3	7.00e-04	-5.74e-05	-0.10	1.94e-04	-4.98e-06	0.0
88	4	7.00e-04	-5.74e-05	-0.10	1.94e-04	-4.98e-06	0.0
88	5	7.00e-04	-5.74e-05	-0.10	1.94e-04	-4.98e-06	0.0
88	6	7.00e-04	-5.74e-05	-0.10	1.94e-04	-4.98e-06	0.0
89	1	1.14e-03	-4.49e-05	-0.30	-1.29e-04	-9.03e-05	0.0
89	3	8.77e-04	-3.46e-05	-0.23	-9.92e-05	-6.95e-05	0.0
89	4	8.77e-04	-3.46e-05	-0.23	-9.92e-05	-6.95e-05	0.0
89	5	8.77e-04	-3.46e-05	-0.23	-9.92e-05	-6.95e-05	0.0
89	6	8.77e-04	-3.46e-05	-0.23	-9.92e-05	-6.95e-05	0.0
90	1	1.17e-03	-4.55e-05	-0.27	-1.28e-04	-8.81e-05	0.0
90	3	8.98e-04	-3.50e-05	-0.21	-9.81e-05	-6.78e-05	0.0
90	4	8.98e-04	-3.50e-05	-0.21	-9.81e-05	-6.78e-05	0.0
90	5	8.98e-04	-3.50e-05	-0.21	-9.81e-05	-6.78e-05	0.0
90	6	8.98e-04	-3.50e-05	-0.21	-9.81e-05	-6.78e-05	0.0
91	1	1.11e-03	-4.43e-05	-0.33	-1.08e-04	-9.42e-05	0.0
91	3	8.57e-04	-3.40e-05	-0.25	-8.33e-05	-7.25e-05	0.0
91	4	8.57e-04	-3.40e-05	-0.25	-8.33e-05	-7.25e-05	0.0
91	5	8.57e-04	-3.40e-05	-0.25	-8.33e-05	-7.25e-05	0.0
91	6	8.57e-04	-3.40e-05	-0.25	-8.33e-05	-7.25e-05	0.0
92	1	1.09e-03	-4.34e-05	-0.35	-5.75e-05	-9.70e-05	0.0
92	3	8.36e-04	-3.34e-05	-0.27	-4.42e-05	-7.46e-05	0.0
92	4	8.36e-04	-3.34e-05	-0.27	-4.42e-05	-7.46e-05	0.0
92	5	8.36e-04	-3.34e-05	-0.27	-4.42e-05	-7.46e-05	0.0



Progetto di ampliamento della Stazione Elettrica 380/150 kV di Erchie (BR)

92	6	8.36e-04	-3.34e-05	-0.27	-4.42e-05	-7.46e-05	0.0
93	1	1.06e-03	-4.24e-05	-0.35	9.49e-06	-9.75e-05	0.0
93	3	8.16e-04	-3.26e-05	-0.27	7.30e-06	-7.50e-05	0.0
93	4	8.16e-04	-3.26e-05	-0.27	7.30e-06	-7.50e-05	0.0
93	5	8.16e-04	-3.26e-05	-0.27	7.30e-06	-7.50e-05	0.0
93	6	8.16e-04	-3.26e-05	-0.27	7.30e-06	-7.50e-05	0.0
94	1	1.03e-03	-4.13e-05	-0.34	8.44e-05	-9.55e-05	0.0
94	3	7.96e-04	-3.17e-05	-0.26	6.49e-05	-7.35e-05	0.0
94	4	7.96e-04	-3.17e-05	-0.26	6.49e-05	-7.35e-05	0.0
94	5	7.96e-04	-3.17e-05	-0.26	6.49e-05	-7.35e-05	0.0
94	6	7.96e-04	-3.17e-05	-0.26	6.49e-05	-7.35e-05	0.0
95	1	1.01e-03	-4.01e-05	-0.32	1.59e-04	-9.09e-05	0.0
95	3	7.76e-04	-3.09e-05	-0.24	1.22e-04	-6.99e-05	0.0
95	4	7.76e-04	-3.09e-05	-0.24	1.22e-04	-6.99e-05	0.0
95	5	7.76e-04	-3.09e-05	-0.24	1.22e-04	-6.99e-05	0.0
95	6	7.76e-04	-3.09e-05	-0.24	1.22e-04	-6.99e-05	0.0
96	1	9.82e-04	-3.91e-05	-0.28	2.21e-04	-8.27e-05	0.0
96	3	7.56e-04	-3.01e-05	-0.21	1.70e-04	-6.36e-05	0.0
96	4	7.56e-04	-3.01e-05	-0.21	1.70e-04	-6.36e-05	0.0
96	5	7.56e-04	-3.01e-05	-0.21	1.70e-04	-6.36e-05	0.0
96	6	7.56e-04	-3.01e-05	-0.21	1.70e-04	-6.36e-05	0.0
97	1	9.57e-04	-3.83e-05	-0.23	2.54e-04	-7.36e-05	0.0
97	3	7.36e-04	-2.94e-05	-0.17	1.95e-04	-5.66e-05	0.0
97	4	7.36e-04	-2.94e-05	-0.17	1.95e-04	-5.66e-05	0.0
97	5	7.36e-04	-2.94e-05	-0.17	1.95e-04	-5.66e-05	0.0
97	6	7.36e-04	-2.94e-05	-0.17	1.95e-04	-5.66e-05	0.0
98	1	9.31e-04	-3.76e-05	-0.17	2.57e-04	-6.63e-05	0.0
98	3	7.16e-04	-2.90e-05	-0.13	1.98e-04	-5.10e-05	0.0
98	4	7.16e-04	-2.90e-05	-0.13	1.98e-04	-5.10e-05	0.0
98	5	7.16e-04	-2.90e-05	-0.13	1.98e-04	-5.10e-05	0.0
98	6	7.16e-04	-2.90e-05	-0.13	1.98e-04	-5.10e-05	0.0
99	1	9.06e-04	-3.72e-05	-0.12	2.53e-04	-6.33e-05	0.0
99	3	6.97e-04	-2.86e-05	-0.09	1.95e-04	-4.87e-05	0.0
99	4	6.97e-04	-2.86e-05	-0.09	1.95e-04	-4.87e-05	0.0
99	5	6.97e-04	-2.86e-05	-0.09	1.95e-04	-4.87e-05	0.0
99	6	6.97e-04	-2.86e-05	-0.09	1.95e-04	-4.87e-05	0.0
100	1	1.14e-03	-3.40e-06	-0.26	-1.20e-04	-1.37e-04	0.0
100	3	8.75e-04	-2.62e-06	-0.20	-9.22e-05	-1.06e-04	0.0
100	4	8.75e-04	-2.62e-06	-0.20	-9.22e-05	-1.06e-04	0.0
100	5	8.75e-04	-2.62e-06	-0.20	-9.22e-05	-1.06e-04	0.0
100	6	8.75e-04	-2.62e-06	-0.20	-9.22e-05	-1.06e-04	0.0
101	1	1.16e-03	-3.75e-06	-0.24	-1.23e-04	-1.34e-04	0.0
101	3	8.96e-04	-2.89e-06	-0.18	-9.45e-05	-1.03e-04	0.0
101	4	8.96e-04	-2.89e-06	-0.18	-9.45e-05	-1.03e-04	0.0
101	5	8.96e-04	-2.89e-06	-0.18	-9.45e-05	-1.03e-04	0.0
101	6	8.96e-04	-2.89e-06	-0.18	-9.45e-05	-1.03e-04	0.0
102	1	1.11e-03	-3.06e-06	-0.29	-9.89e-05	-1.44e-04	0.0
102	3	8.54e-04	-2.35e-06	-0.22	-7.60e-05	-1.11e-04	0.0
102	4	8.54e-04	-2.35e-06	-0.22	-7.60e-05	-1.11e-04	0.0
102	5	8.54e-04	-2.35e-06	-0.22	-7.60e-05	-1.11e-04	0.0
102	6	8.54e-04	-2.35e-06	-0.22	-7.60e-05	-1.11e-04	0.0
103	1	1.08e-03	-2.62e-06	-0.30	-5.32e-05	-1.49e-04	0.0
103	3	8.34e-04	-2.02e-06	-0.23	-4.09e-05	-1.15e-04	0.0
103	4	8.34e-04	-2.02e-06	-0.23	-4.09e-05	-1.15e-04	0.0
103	5	8.34e-04	-2.02e-06	-0.23	-4.09e-05	-1.15e-04	0.0
103	6	8.34e-04	-2.02e-06	-0.23	-4.09e-05	-1.15e-04	0.0
104	1	1.06e-03	-2.10e-06	-0.31	8.54e-06	-1.50e-04	0.0
104	3	8.13e-04	-1.61e-06	-0.24	6.57e-06	-1.16e-04	0.0
104	4	8.13e-04	-1.61e-06	-0.24	6.57e-06	-1.16e-04	0.0
104	5	8.13e-04	-1.61e-06	-0.24	6.57e-06	-1.16e-04	0.0



Progetto di ampliamento della Stazione Elettrica 380/150 kV di Erchie (BR)

104	6	8.13e-04	-1.61e-06	-0.24	6.57e-06	-1.16e-04	0.0
105	1	1.03e-03	-1.53e-06	-0.30	7.80e-05	-1.47e-04	0.0
105	3	7.93e-04	-1.18e-06	-0.23	6.00e-05	-1.13e-04	0.0
105	4	7.93e-04	-1.18e-06	-0.23	6.00e-05	-1.13e-04	0.0
105	5	7.93e-04	-1.18e-06	-0.23	6.00e-05	-1.13e-04	0.0
105	6	7.93e-04	-1.18e-06	-0.23	6.00e-05	-1.13e-04	0.0
106	1	1.01e-03	0.0	-0.28	1.46e-04	-1.40e-04	0.0
106	3	7.73e-04	0.0	-0.21	1.13e-04	-1.07e-04	0.0
106	4	7.73e-04	0.0	-0.21	1.13e-04	-1.07e-04	0.0
106	5	7.73e-04	0.0	-0.21	1.13e-04	-1.07e-04	0.0
106	6	7.73e-04	0.0	-0.21	1.13e-04	-1.07e-04	0.0
107	1	9.79e-04	0.0	-0.24	2.03e-04	-1.28e-04	0.0
107	3	7.53e-04	0.0	-0.19	1.56e-04	-9.83e-05	0.0
107	4	7.53e-04	0.0	-0.19	1.56e-04	-9.83e-05	0.0
107	5	7.53e-04	0.0	-0.19	1.56e-04	-9.83e-05	0.0
107	6	7.53e-04	0.0	-0.19	1.56e-04	-9.83e-05	0.0
108	1	9.54e-04	0.0	-0.20	2.36e-04	-1.15e-04	0.0
108	3	7.34e-04	0.0	-0.15	1.81e-04	-8.82e-05	0.0
108	4	7.34e-04	0.0	-0.15	1.81e-04	-8.82e-05	0.0
108	5	7.34e-04	0.0	-0.15	1.81e-04	-8.82e-05	0.0
108	6	7.34e-04	0.0	-0.15	1.81e-04	-8.82e-05	0.0
109	1	9.29e-04	0.0	-0.15	2.46e-04	-1.04e-04	0.0
109	3	7.14e-04	0.0	-0.11	1.89e-04	-7.98e-05	0.0
109	4	7.14e-04	0.0	-0.11	1.89e-04	-7.98e-05	0.0
109	5	7.14e-04	0.0	-0.11	1.89e-04	-7.98e-05	0.0
109	6	7.14e-04	0.0	-0.11	1.89e-04	-7.98e-05	0.0
110	1	9.04e-04	0.0	-0.10	2.46e-04	-9.90e-05	0.0
110	3	6.95e-04	0.0	-0.07	1.89e-04	-7.61e-05	0.0
110	4	6.95e-04	0.0	-0.07	1.89e-04	-7.61e-05	0.0
110	5	6.95e-04	0.0	-0.07	1.89e-04	-7.61e-05	0.0
110	6	6.95e-04	0.0	-0.07	1.89e-04	-7.61e-05	0.0
111	1	1.14e-03	3.74e-05	-0.22	-1.13e-04	-1.49e-04	0.0
111	3	8.74e-04	2.88e-05	-0.17	-8.68e-05	-1.15e-04	0.0
111	4	8.74e-04	2.88e-05	-0.17	-8.68e-05	-1.15e-04	0.0
111	5	8.74e-04	2.88e-05	-0.17	-8.68e-05	-1.15e-04	0.0
111	6	8.74e-04	2.88e-05	-0.17	-8.68e-05	-1.15e-04	0.0
112	1	1.16e-03	3.70e-05	-0.20	-1.19e-04	-1.47e-04	0.0
112	3	8.94e-04	2.84e-05	-0.15	-9.14e-05	-1.13e-04	0.0
112	4	8.94e-04	2.84e-05	-0.15	-9.14e-05	-1.13e-04	0.0
112	5	8.94e-04	2.84e-05	-0.15	-9.14e-05	-1.13e-04	0.0
112	6	8.94e-04	2.84e-05	-0.15	-9.14e-05	-1.13e-04	0.0
113	1	1.11e-03	3.76e-05	-0.24	-9.18e-05	-1.52e-04	0.0
113	3	8.53e-04	2.90e-05	-0.19	-7.06e-05	-1.17e-04	0.0
113	4	8.53e-04	2.90e-05	-0.19	-7.06e-05	-1.17e-04	0.0
113	5	8.53e-04	2.90e-05	-0.19	-7.06e-05	-1.17e-04	0.0
113	6	8.53e-04	2.90e-05	-0.19	-7.06e-05	-1.17e-04	0.0
114	1	1.08e-03	3.78e-05	-0.26	-5.03e-05	-1.53e-04	0.0
114	3	8.33e-04	2.91e-05	-0.20	-3.87e-05	-1.18e-04	0.0
114	4	8.33e-04	2.91e-05	-0.20	-3.87e-05	-1.18e-04	0.0
114	5	8.33e-04	2.91e-05	-0.20	-3.87e-05	-1.18e-04	0.0
114	6	8.33e-04	2.91e-05	-0.20	-3.87e-05	-1.18e-04	0.0
115	1	1.06e-03	3.79e-05	-0.26	6.86e-06	-1.51e-04	0.0
115	3	8.12e-04	2.92e-05	-0.20	5.28e-06	-1.17e-04	0.0
115	4	8.12e-04	2.92e-05	-0.20	5.28e-06	-1.17e-04	0.0
115	5	8.12e-04	2.92e-05	-0.20	5.28e-06	-1.17e-04	0.0
115	6	8.12e-04	2.92e-05	-0.20	5.28e-06	-1.17e-04	0.0
116	1	1.03e-03	3.81e-05	-0.25	7.17e-05	-1.47e-04	0.0
116	3	7.92e-04	2.93e-05	-0.19	5.51e-05	-1.13e-04	0.0
116	4	7.92e-04	2.93e-05	-0.19	5.51e-05	-1.13e-04	0.0
116	5	7.92e-04	2.93e-05	-0.19	5.51e-05	-1.13e-04	0.0



Progetto di ampliamento della Stazione Elettrica 380/150 kV di Erchie (BR)

116	6	7.92e-04	2.93e-05	-0.19	5.51e-05	-1.13e-04	0.0
117	1	1.00e-03	3.83e-05	-0.23	1.35e-04	-1.40e-04	0.0
117	3	7.72e-04	2.95e-05	-0.18	1.04e-04	-1.08e-04	0.0
117	4	7.72e-04	2.95e-05	-0.18	1.04e-04	-1.08e-04	0.0
117	5	7.72e-04	2.95e-05	-0.18	1.04e-04	-1.08e-04	0.0
117	6	7.72e-04	2.95e-05	-0.18	1.04e-04	-1.08e-04	0.0
118	1	9.78e-04	3.84e-05	-0.20	1.88e-04	-1.31e-04	0.0
118	3	7.53e-04	2.96e-05	-0.15	1.44e-04	-1.01e-04	0.0
118	4	7.53e-04	2.96e-05	-0.15	1.44e-04	-1.01e-04	0.0
118	5	7.53e-04	2.96e-05	-0.15	1.44e-04	-1.01e-04	0.0
118	6	7.53e-04	2.96e-05	-0.15	1.44e-04	-1.01e-04	0.0
119	1	9.53e-04	3.85e-05	-0.16	2.21e-04	-1.22e-04	0.0
119	3	7.33e-04	2.96e-05	-0.12	1.70e-04	-9.37e-05	0.0
119	4	7.33e-04	2.96e-05	-0.12	1.70e-04	-9.37e-05	0.0
119	5	7.33e-04	2.96e-05	-0.12	1.70e-04	-9.37e-05	0.0
119	6	7.33e-04	2.96e-05	-0.12	1.70e-04	-9.37e-05	0.0
120	1	9.28e-04	3.86e-05	-0.11	2.36e-04	-1.14e-04	0.0
120	3	7.14e-04	2.97e-05	-0.09	1.82e-04	-8.74e-05	0.0
120	4	7.14e-04	2.97e-05	-0.09	1.82e-04	-8.74e-05	0.0
120	5	7.14e-04	2.97e-05	-0.09	1.82e-04	-8.74e-05	0.0
120	6	7.14e-04	2.97e-05	-0.09	1.82e-04	-8.74e-05	0.0
121	1	9.02e-04	3.89e-05	-0.06	2.40e-04	-1.10e-04	0.0
121	3	6.94e-04	2.99e-05	-0.05	1.85e-04	-8.46e-05	0.0
121	4	6.94e-04	2.99e-05	-0.05	1.85e-04	-8.46e-05	0.0
121	5	6.94e-04	2.99e-05	-0.05	1.85e-04	-8.46e-05	0.0
121	6	6.94e-04	2.99e-05	-0.05	1.85e-04	-8.46e-05	0.0
122	1	1.18e-03	-2.89e-04	-0.11	5.65e-06	2.43e-04	0.0
122	3	9.06e-04	-2.22e-04	-0.08	4.35e-06	1.87e-04	0.0
122	4	9.06e-04	-2.22e-04	-0.08	4.35e-06	1.87e-04	0.0
122	5	9.06e-04	-2.22e-04	-0.08	4.35e-06	1.87e-04	0.0
122	6	9.06e-04	-2.22e-04	-0.08	4.35e-06	1.87e-04	0.0
123	1	1.10e-03	-3.36e-04	-0.02	5.27e-05	1.81e-04	0.0
123	3	8.48e-04	-2.58e-04	-0.02	4.05e-05	1.39e-04	0.0
123	4	8.48e-04	-2.58e-04	-0.02	4.05e-05	1.39e-04	0.0
123	5	8.48e-04	-2.58e-04	-0.02	4.05e-05	1.39e-04	0.0
123	6	8.48e-04	-2.58e-04	-0.02	4.05e-05	1.39e-04	0.0
124	1	1.15e-03	-3.57e-04	-0.03	4.99e-05	1.99e-04	0.0
124	3	8.82e-04	-2.75e-04	-0.02	3.84e-05	1.53e-04	0.0
124	4	8.82e-04	-2.75e-04	-0.02	3.84e-05	1.53e-04	0.0
124	5	8.82e-04	-2.75e-04	-0.02	3.84e-05	1.53e-04	0.0
124	6	8.82e-04	-2.75e-04	-0.02	3.84e-05	1.53e-04	0.0
125	1	1.07e-03	-3.46e-04	-0.02	6.45e-05	1.85e-04	0.0
125	3	8.22e-04	-2.66e-04	-0.01	4.96e-05	1.42e-04	0.0
125	4	8.22e-04	-2.66e-04	-0.01	4.96e-05	1.42e-04	0.0
125	5	8.22e-04	-2.66e-04	-0.01	4.96e-05	1.42e-04	0.0
125	6	8.22e-04	-2.66e-04	-0.01	4.96e-05	1.42e-04	0.0
126	1	1.10e-03	-3.02e-04	-0.05	6.38e-05	1.98e-04	0.0
126	3	8.47e-04	-2.33e-04	-0.04	4.91e-05	1.53e-04	0.0
126	4	8.47e-04	-2.33e-04	-0.04	4.91e-05	1.53e-04	0.0
126	5	8.47e-04	-2.33e-04	-0.04	4.91e-05	1.53e-04	0.0
126	6	8.47e-04	-2.33e-04	-0.04	4.91e-05	1.53e-04	0.0
127	1	1.17e-03	-2.86e-04	-0.11	-5.33e-06	2.41e-04	0.0
127	3	9.00e-04	-2.20e-04	-0.08	-4.10e-06	1.86e-04	0.0
127	4	9.00e-04	-2.20e-04	-0.08	-4.10e-06	1.86e-04	0.0
127	5	9.00e-04	-2.20e-04	-0.08	-4.10e-06	1.86e-04	0.0
127	6	9.00e-04	-2.20e-04	-0.08	-4.10e-06	1.86e-04	0.0
128	1	1.20e-03	-3.53e-04	-0.03	4.03e-05	2.04e-04	0.0
128	3	9.27e-04	-2.72e-04	-0.02	3.10e-05	1.57e-04	0.0
128	4	9.27e-04	-2.72e-04	-0.02	3.10e-05	1.57e-04	0.0
128	5	9.27e-04	-2.72e-04	-0.02	3.10e-05	1.57e-04	0.0



Progetto di ampliamento della Stazione Elettrica 380/150 kV di Erchie (BR)

128	6	9.27e-04	-2.72e-04	-0.02	3.10e-05	1.57e-04	0.0
129	1	1.21e-03	-3.21e-04	-0.03	2.74e-05	1.93e-04	0.0
129	3	9.32e-04	-2.47e-04	-0.03	2.11e-05	1.48e-04	0.0
129	4	9.32e-04	-2.47e-04	-0.03	2.11e-05	1.48e-04	0.0
129	5	9.32e-04	-2.47e-04	-0.03	2.11e-05	1.48e-04	0.0
129	6	9.32e-04	-2.47e-04	-0.03	2.11e-05	1.48e-04	0.0
130	1	1.20e-03	-3.08e-04	-0.06	4.51e-05	2.12e-04	0.0
130	3	9.22e-04	-2.37e-04	-0.05	3.47e-05	1.63e-04	0.0
130	4	9.22e-04	-2.37e-04	-0.05	3.47e-05	1.63e-04	0.0
130	5	9.22e-04	-2.37e-04	-0.05	3.47e-05	1.63e-04	0.0
130	6	9.22e-04	-2.37e-04	-0.05	3.47e-05	1.63e-04	0.0
131	1	1.17e-03	-2.80e-04	-0.15	4.73e-06	2.52e-04	0.0
131	3	9.03e-04	-2.15e-04	-0.11	3.64e-06	1.94e-04	0.0
131	4	9.03e-04	-2.15e-04	-0.11	3.64e-06	1.94e-04	0.0
131	5	9.03e-04	-2.15e-04	-0.11	3.64e-06	1.94e-04	0.0
131	6	9.03e-04	-2.15e-04	-0.11	3.64e-06	1.94e-04	0.0
132	1	1.23e-03	-2.90e-04	-0.04	2.22e-05	2.14e-04	0.0
132	3	9.44e-04	-2.23e-04	-0.03	1.71e-05	1.65e-04	0.0
132	4	9.44e-04	-2.23e-04	-0.03	1.71e-05	1.65e-04	0.0
132	5	9.44e-04	-2.23e-04	-0.03	1.71e-05	1.65e-04	0.0
132	6	9.44e-04	-2.23e-04	-0.03	1.71e-05	1.65e-04	0.0
133	1	1.20e-03	-2.85e-04	-0.04	1.30e-05	2.19e-04	0.0
133	3	9.22e-04	-2.19e-04	-0.03	9.98e-06	1.69e-04	0.0
133	4	9.22e-04	-2.19e-04	-0.03	9.98e-06	1.69e-04	0.0
133	5	9.22e-04	-2.19e-04	-0.03	9.98e-06	1.69e-04	0.0
133	6	9.22e-04	-2.19e-04	-0.03	9.98e-06	1.69e-04	0.0
134	1	1.23e-03	-3.03e-04	-0.07	2.46e-05	2.22e-04	0.0
134	3	9.43e-04	-2.33e-04	-0.05	1.89e-05	1.71e-04	0.0
134	4	9.43e-04	-2.33e-04	-0.05	1.89e-05	1.71e-04	0.0
134	5	9.43e-04	-2.33e-04	-0.05	1.89e-05	1.71e-04	0.0
134	6	9.43e-04	-2.33e-04	-0.05	1.89e-05	1.71e-04	0.0
135	1	1.17e-03	-2.86e-04	-0.11	-1.22e-05	2.38e-04	0.0
135	3	8.97e-04	-2.20e-04	-0.08	-9.39e-06	1.83e-04	0.0
135	4	8.97e-04	-2.20e-04	-0.08	-9.39e-06	1.83e-04	0.0
135	5	8.97e-04	-2.20e-04	-0.08	-9.39e-06	1.83e-04	0.0
135	6	8.97e-04	-2.20e-04	-0.08	-9.39e-06	1.83e-04	0.0
136	1	1.18e-03	-2.98e-04	-0.04	3.68e-06	2.08e-04	0.0
136	3	9.08e-04	-2.29e-04	-0.03	2.83e-06	1.60e-04	0.0
136	4	9.08e-04	-2.29e-04	-0.03	2.83e-06	1.60e-04	0.0
136	5	9.08e-04	-2.29e-04	-0.03	2.83e-06	1.60e-04	0.0
136	6	9.08e-04	-2.29e-04	-0.03	2.83e-06	1.60e-04	0.0
137	1	1.17e-03	-2.89e-04	-0.04	-2.12e-06	2.22e-04	0.0
137	3	9.03e-04	-2.22e-04	-0.03	-1.63e-06	1.71e-04	0.0
137	4	9.03e-04	-2.22e-04	-0.03	-1.63e-06	1.71e-04	0.0
137	5	9.03e-04	-2.22e-04	-0.03	-1.63e-06	1.71e-04	0.0
137	6	9.03e-04	-2.22e-04	-0.03	-1.63e-06	1.71e-04	0.0
138	1	1.18e-03	-2.94e-04	-0.07	5.37e-06	2.28e-04	0.0
138	3	9.09e-04	-2.26e-04	-0.06	4.13e-06	1.76e-04	0.0
138	4	9.09e-04	-2.26e-04	-0.06	4.13e-06	1.76e-04	0.0
138	5	9.09e-04	-2.26e-04	-0.06	4.13e-06	1.76e-04	0.0
138	6	9.09e-04	-2.26e-04	-0.06	4.13e-06	1.76e-04	0.0
139	1	1.17e-03	-2.86e-04	-0.11	-1.72e-05	2.37e-04	0.0
139	3	8.99e-04	-2.20e-04	-0.08	-1.32e-05	1.82e-04	0.0
139	4	8.99e-04	-2.20e-04	-0.08	-1.32e-05	1.82e-04	0.0
139	5	8.99e-04	-2.20e-04	-0.08	-1.32e-05	1.82e-04	0.0
139	6	8.99e-04	-2.20e-04	-0.08	-1.32e-05	1.82e-04	0.0
140	1	1.17e-03	-2.89e-04	-0.04	-7.21e-06	2.21e-04	0.0
140	3	8.98e-04	-2.22e-04	-0.03	-5.54e-06	1.70e-04	0.0
140	4	8.98e-04	-2.22e-04	-0.03	-5.54e-06	1.70e-04	0.0
140	5	8.98e-04	-2.22e-04	-0.03	-5.54e-06	1.70e-04	0.0



Progetto di ampliamento della Stazione Elettrica 380/150 kV di Erchie (BR)

140	6	8.98e-04	-2.22e-04	-0.03	-5.54e-06	1.70e-04	0.0
141	1	1.17e-03	-2.97e-04	-0.04	-1.21e-05	2.04e-04	0.0
141	3	8.97e-04	-2.28e-04	-0.03	-9.33e-06	1.57e-04	0.0
141	4	8.97e-04	-2.28e-04	-0.03	-9.33e-06	1.57e-04	0.0
141	5	8.97e-04	-2.28e-04	-0.03	-9.33e-06	1.57e-04	0.0
141	6	8.97e-04	-2.28e-04	-0.03	-9.33e-06	1.57e-04	0.0
142	1	1.17e-03	-2.91e-04	-0.07	-1.02e-05	2.27e-04	0.0
142	3	8.99e-04	-2.24e-04	-0.06	-7.81e-06	1.75e-04	0.0
142	4	8.99e-04	-2.24e-04	-0.06	-7.81e-06	1.75e-04	0.0
142	5	8.99e-04	-2.24e-04	-0.06	-7.81e-06	1.75e-04	0.0
142	6	8.99e-04	-2.24e-04	-0.06	-7.81e-06	1.75e-04	0.0
143	1	1.17e-03	-2.75e-04	-0.15	-1.86e-05	2.44e-04	0.0
143	3	8.97e-04	-2.12e-04	-0.11	-1.43e-05	1.87e-04	0.0
143	4	8.97e-04	-2.12e-04	-0.11	-1.43e-05	1.87e-04	0.0
143	5	8.97e-04	-2.12e-04	-0.11	-1.43e-05	1.87e-04	0.0
143	6	8.97e-04	-2.12e-04	-0.11	-1.43e-05	1.87e-04	0.0
144	1	1.03e-03	-3.44e-04	-9.77e-03	6.86e-05	1.76e-04	0.0
144	3	7.96e-04	-2.65e-04	-7.52e-03	5.28e-05	1.35e-04	0.0
144	4	7.96e-04	-2.65e-04	-7.52e-03	5.28e-05	1.35e-04	0.0
144	5	7.96e-04	-2.65e-04	-7.52e-03	5.28e-05	1.35e-04	0.0
144	6	7.96e-04	-2.65e-04	-7.52e-03	5.28e-05	1.35e-04	0.0
145	1	1.01e-03	-3.34e-04	-3.93e-03	6.58e-05	1.59e-04	0.0
145	3	7.76e-04	-2.57e-04	-3.02e-03	5.06e-05	1.22e-04	0.0
145	4	7.76e-04	-2.57e-04	-3.02e-03	5.06e-05	1.22e-04	0.0
145	5	7.76e-04	-2.57e-04	-3.02e-03	5.06e-05	1.22e-04	0.0
145	6	7.76e-04	-2.57e-04	-3.02e-03	5.06e-05	1.22e-04	0.0
146	1	1.03e-03	-3.00e-04	-0.04	7.77e-05	1.80e-04	0.0
146	3	7.95e-04	-2.30e-04	-0.03	5.98e-05	1.39e-04	0.0
146	4	7.95e-04	-2.30e-04	-0.03	5.98e-05	1.39e-04	0.0
146	5	7.95e-04	-2.30e-04	-0.03	5.98e-05	1.39e-04	0.0
146	6	7.95e-04	-2.30e-04	-0.03	5.98e-05	1.39e-04	0.0
147	1	1.03e-03	-2.63e-04	-0.07	9.21e-05	1.88e-04	0.0
147	3	7.93e-04	-2.02e-04	-0.05	7.08e-05	1.44e-04	0.0
147	4	7.93e-04	-2.02e-04	-0.05	7.08e-05	1.44e-04	0.0
147	5	7.93e-04	-2.02e-04	-0.05	7.08e-05	1.44e-04	0.0
147	6	7.93e-04	-2.02e-04	-0.05	7.08e-05	1.44e-04	0.0
148	1	1.06e-03	-2.64e-04	-0.07	8.76e-05	1.99e-04	0.0
148	3	8.16e-04	-2.03e-04	-0.06	6.74e-05	1.53e-04	0.0
148	4	8.16e-04	-2.03e-04	-0.06	6.74e-05	1.53e-04	0.0
148	5	8.16e-04	-2.03e-04	-0.06	6.74e-05	1.53e-04	0.0
148	6	8.16e-04	-2.03e-04	-0.06	6.74e-05	1.53e-04	0.0
149	1	1.01e-03	-2.63e-04	-0.06	9.61e-05	1.84e-04	0.0
149	3	7.74e-04	-2.02e-04	-0.04	7.39e-05	1.42e-04	0.0
149	4	7.74e-04	-2.02e-04	-0.04	7.39e-05	1.42e-04	0.0
149	5	7.74e-04	-2.02e-04	-0.04	7.39e-05	1.42e-04	0.0
149	6	7.74e-04	-2.02e-04	-0.04	7.39e-05	1.42e-04	0.0
150	1	1.03e-03	-2.30e-04	-0.09	1.06e-04	1.91e-04	0.0
150	3	7.92e-04	-1.77e-04	-0.07	8.13e-05	1.47e-04	0.0
150	4	7.92e-04	-1.77e-04	-0.07	8.13e-05	1.47e-04	0.0
150	5	7.92e-04	-1.77e-04	-0.07	8.13e-05	1.47e-04	0.0
150	6	7.92e-04	-1.77e-04	-0.07	8.13e-05	1.47e-04	0.0
151	1	1.09e-03	-2.64e-04	-0.08	7.79e-05	2.10e-04	0.0
151	3	8.42e-04	-2.03e-04	-0.06	5.99e-05	1.61e-04	0.0
151	4	8.42e-04	-2.03e-04	-0.06	5.99e-05	1.61e-04	0.0
151	5	8.42e-04	-2.03e-04	-0.06	5.99e-05	1.61e-04	0.0
151	6	8.42e-04	-2.03e-04	-0.06	5.99e-05	1.61e-04	0.0
152	1	1.13e-03	-2.66e-04	-0.09	6.80e-05	2.20e-04	0.0
152	3	8.71e-04	-2.04e-04	-0.07	5.23e-05	1.69e-04	0.0
152	4	8.71e-04	-2.04e-04	-0.07	5.23e-05	1.69e-04	0.0
152	5	8.71e-04	-2.04e-04	-0.07	5.23e-05	1.69e-04	0.0



Progetto di ampliamento della Stazione Elettrica 380/150 kV di Erchie (BR)

152	6	8.71e-04	-2.04e-04	-0.07	5.23e-05	1.69e-04	0.0
153	1	1.09e-03	-2.27e-04	-0.12	8.77e-05	2.17e-04	0.0
153	3	8.39e-04	-1.75e-04	-0.09	6.74e-05	1.67e-04	0.0
153	4	8.39e-04	-1.75e-04	-0.09	6.74e-05	1.67e-04	0.0
153	5	8.39e-04	-1.75e-04	-0.09	6.74e-05	1.67e-04	0.0
153	6	8.39e-04	-1.75e-04	-0.09	6.74e-05	1.67e-04	0.0
154	1	1.17e-03	-2.68e-04	-0.10	5.56e-05	2.28e-04	0.0
154	3	9.04e-04	-2.06e-04	-0.07	4.27e-05	1.75e-04	0.0
154	4	9.04e-04	-2.06e-04	-0.07	4.27e-05	1.75e-04	0.0
154	5	9.04e-04	-2.06e-04	-0.07	4.27e-05	1.75e-04	0.0
154	6	9.04e-04	-2.06e-04	-0.07	4.27e-05	1.75e-04	0.0
155	1	1.21e-03	-2.79e-04	-0.10	4.33e-05	2.34e-04	0.0
155	3	9.28e-04	-2.15e-04	-0.08	3.33e-05	1.80e-04	0.0
155	4	9.28e-04	-2.15e-04	-0.08	3.33e-05	1.80e-04	0.0
155	5	9.28e-04	-2.15e-04	-0.08	3.33e-05	1.80e-04	0.0
155	6	9.28e-04	-2.15e-04	-0.08	3.33e-05	1.80e-04	0.0
156	1	1.16e-03	-2.38e-04	-0.13	6.24e-05	2.38e-04	0.0
156	3	8.91e-04	-1.83e-04	-0.10	4.80e-05	1.83e-04	0.0
156	4	8.91e-04	-1.83e-04	-0.10	4.80e-05	1.83e-04	0.0
156	5	8.91e-04	-1.83e-04	-0.10	4.80e-05	1.83e-04	0.0
156	6	8.91e-04	-1.83e-04	-0.10	4.80e-05	1.83e-04	0.0
157	1	1.20e-03	-2.89e-04	-0.11	3.04e-05	2.39e-04	0.0
157	3	9.26e-04	-2.23e-04	-0.08	2.34e-05	1.84e-04	0.0
157	4	9.26e-04	-2.23e-04	-0.08	2.34e-05	1.84e-04	0.0
157	5	9.26e-04	-2.23e-04	-0.08	2.34e-05	1.84e-04	0.0
157	6	9.26e-04	-2.23e-04	-0.08	2.34e-05	1.84e-04	0.0
158	1	1.19e-03	-2.89e-04	-0.11	1.79e-05	2.42e-04	0.0
158	3	9.14e-04	-2.22e-04	-0.08	1.38e-05	1.86e-04	0.0
158	4	9.14e-04	-2.22e-04	-0.08	1.38e-05	1.86e-04	0.0
158	5	9.14e-04	-2.22e-04	-0.08	1.38e-05	1.86e-04	0.0
158	6	9.14e-04	-2.22e-04	-0.08	1.38e-05	1.86e-04	0.0
159	1	1.19e-03	-2.70e-04	-0.14	3.36e-05	2.50e-04	0.0
159	3	9.13e-04	-2.08e-04	-0.11	2.58e-05	1.93e-04	0.0
159	4	9.13e-04	-2.08e-04	-0.11	2.58e-05	1.93e-04	0.0
159	5	9.13e-04	-2.08e-04	-0.11	2.58e-05	1.93e-04	0.0
159	6	9.13e-04	-2.08e-04	-0.11	2.58e-05	1.93e-04	0.0
160	1	1.10e-03	-3.29e-04	-0.02	4.86e-05	1.76e-04	0.0
160	3	8.46e-04	-2.53e-04	-0.01	3.74e-05	1.35e-04	0.0
160	4	8.46e-04	-2.53e-04	-0.01	3.74e-05	1.35e-04	0.0
160	5	8.46e-04	-2.53e-04	-0.01	3.74e-05	1.35e-04	0.0
160	6	8.46e-04	-2.53e-04	-0.01	3.74e-05	1.35e-04	0.0
161	1	1.01e-03	-3.27e-04	1.75e-03	5.84e-05	1.54e-04	0.0
161	3	7.74e-04	-2.52e-04	1.35e-03	4.49e-05	1.18e-04	0.0
161	4	7.74e-04	-2.52e-04	1.35e-03	4.49e-05	1.18e-04	0.0
161	5	7.74e-04	-2.52e-04	1.35e-03	4.49e-05	1.18e-04	0.0
161	6	7.74e-04	-2.52e-04	1.35e-03	4.49e-05	1.18e-04	0.0
162	1	1.20e-03	-3.21e-04	-0.03	2.49e-05	1.86e-04	0.0
162	3	9.24e-04	-2.47e-04	-0.02	1.91e-05	1.43e-04	0.0
162	4	9.24e-04	-2.47e-04	-0.02	1.91e-05	1.43e-04	0.0
162	5	9.24e-04	-2.47e-04	-0.02	1.91e-05	1.43e-04	0.0
162	6	9.24e-04	-2.47e-04	-0.02	1.91e-05	1.43e-04	0.0
163	1	1.18e-03	-3.10e-04	-0.03	3.57e-06	2.02e-04	0.0
163	3	9.06e-04	-2.38e-04	-0.02	2.75e-06	1.55e-04	0.0
163	4	9.06e-04	-2.38e-04	-0.02	2.75e-06	1.55e-04	0.0
163	5	9.06e-04	-2.38e-04	-0.02	2.75e-06	1.55e-04	0.0
163	6	9.06e-04	-2.38e-04	-0.02	2.75e-06	1.55e-04	0.0
164	1	1.16e-03	-3.09e-04	-0.03	-7.13e-06	1.98e-04	0.0
164	3	8.96e-04	-2.38e-04	-0.02	-5.49e-06	1.52e-04	0.0
164	4	8.96e-04	-2.38e-04	-0.02	-5.49e-06	1.52e-04	0.0
164	5	8.96e-04	-2.38e-04	-0.02	-5.49e-06	1.52e-04	0.0



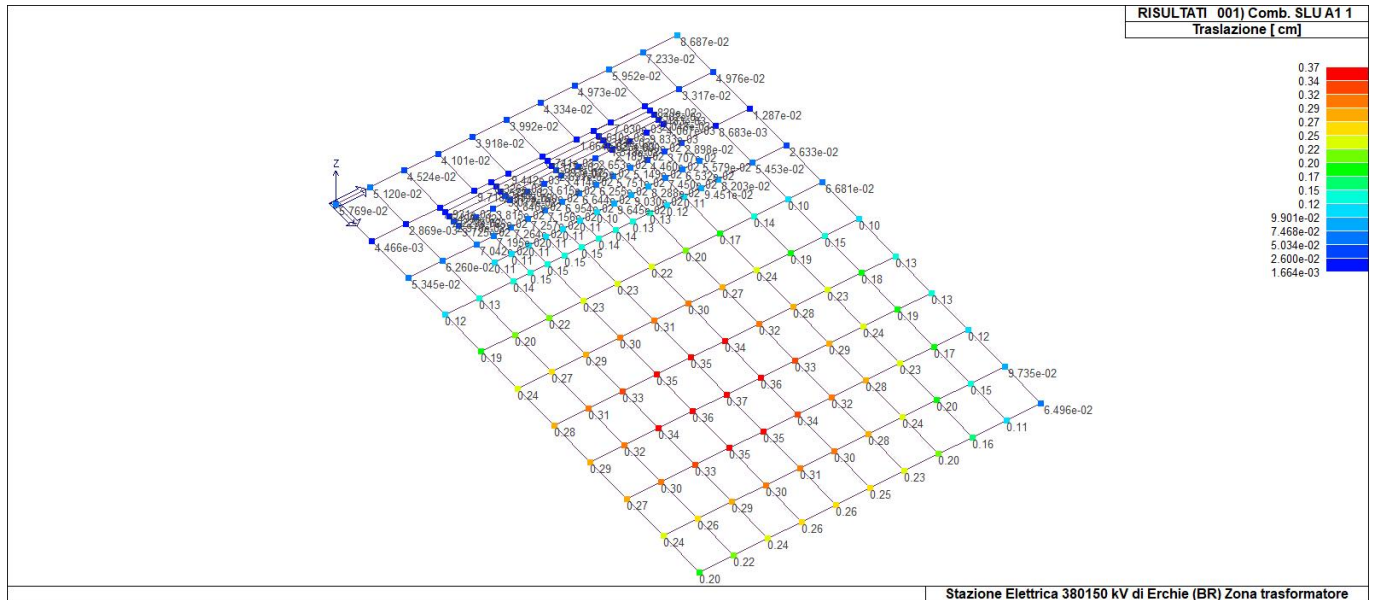
Progetto di ampliamento della Stazione Elettrica 380/150 kV di Erchie (BR)

164	6	8.96e-04	-2.38e-04	-0.02	-5.49e-06	1.52e-04	0.0
165	1	1.10e-03	-3.38e-04	-8.55e-03	4.71e-05	1.73e-04	0.0
165	3	8.45e-04	-2.60e-04	-6.58e-03	3.63e-05	1.33e-04	0.0
165	4	8.45e-04	-2.60e-04	-6.58e-03	3.63e-05	1.33e-04	0.0
165	5	8.45e-04	-2.60e-04	-6.58e-03	3.63e-05	1.33e-04	0.0
165	6	8.45e-04	-2.60e-04	-6.58e-03	3.63e-05	1.33e-04	0.0
166	1	1.01e-03	-3.35e-04	7.41e-03	5.61e-05	1.50e-04	0.0
166	3	7.74e-04	-2.57e-04	5.70e-03	4.31e-05	1.15e-04	0.0
166	4	7.74e-04	-2.57e-04	5.70e-03	4.31e-05	1.15e-04	0.0
166	5	7.74e-04	-2.57e-04	5.70e-03	4.31e-05	1.15e-04	0.0
166	6	7.74e-04	-2.57e-04	5.70e-03	4.31e-05	1.15e-04	0.0
167	1	1.19e-03	-3.25e-04	-0.02	2.36e-05	1.79e-04	0.0
167	3	9.16e-04	-2.50e-04	-0.02	1.82e-05	1.38e-04	0.0
167	4	9.16e-04	-2.50e-04	-0.02	1.82e-05	1.38e-04	0.0
167	5	9.16e-04	-2.50e-04	-0.02	1.82e-05	1.38e-04	0.0
167	6	9.16e-04	-2.50e-04	-0.02	1.82e-05	1.38e-04	0.0
168	1	1.18e-03	-3.10e-04	-0.02	3.20e-06	1.98e-04	0.0
168	3	9.05e-04	-2.39e-04	-0.02	2.46e-06	1.52e-04	0.0
168	4	9.05e-04	-2.39e-04	-0.02	2.46e-06	1.52e-04	0.0
168	5	9.05e-04	-2.39e-04	-0.02	2.46e-06	1.52e-04	0.0
168	6	9.05e-04	-2.39e-04	-0.02	2.46e-06	1.52e-04	0.0
169	1	1.16e-03	-3.11e-04	-0.02	-6.59e-06	1.93e-04	0.0
169	3	8.95e-04	-2.39e-04	-0.02	-5.07e-06	1.48e-04	0.0
169	4	8.95e-04	-2.39e-04	-0.02	-5.07e-06	1.48e-04	0.0
169	5	8.95e-04	-2.39e-04	-0.02	-5.07e-06	1.48e-04	0.0
169	6	8.95e-04	-2.39e-04	-0.02	-5.07e-06	1.48e-04	0.0
170	1	1.10e-03	-3.50e-04	-2.00e-03	4.66e-05	1.70e-04	0.0
170	3	8.45e-04	-2.69e-04	-1.54e-03	3.59e-05	1.31e-04	0.0
170	4	8.45e-04	-2.69e-04	-1.54e-03	3.59e-05	1.31e-04	0.0
170	5	8.45e-04	-2.69e-04	-1.54e-03	3.59e-05	1.31e-04	0.0
170	6	8.45e-04	-2.69e-04	-1.54e-03	3.59e-05	1.31e-04	0.0
171	1	1.01e-03	-3.41e-04	0.01	5.66e-05	1.45e-04	0.0
171	3	7.73e-04	-2.62e-04	9.98e-03	4.36e-05	1.12e-04	0.0
171	4	7.73e-04	-2.62e-04	9.98e-03	4.36e-05	1.12e-04	0.0
171	5	7.73e-04	-2.62e-04	9.98e-03	4.36e-05	1.12e-04	0.0
171	6	7.73e-04	-2.62e-04	9.98e-03	4.36e-05	1.12e-04	0.0
172	1	1.18e-03	-3.28e-04	-0.01	2.25e-05	1.73e-04	0.0
172	3	9.10e-04	-2.52e-04	-0.01	1.73e-05	1.33e-04	0.0
172	4	9.10e-04	-2.52e-04	-0.01	1.73e-05	1.33e-04	0.0
172	5	9.10e-04	-2.52e-04	-0.01	1.73e-05	1.33e-04	0.0
172	6	9.10e-04	-2.52e-04	-0.01	1.73e-05	1.33e-04	0.0
173	1	1.18e-03	-3.09e-04	-0.02	2.88e-06	1.95e-04	0.0
173	3	9.04e-04	-2.38e-04	-0.01	2.21e-06	1.50e-04	0.0
173	4	9.04e-04	-2.38e-04	-0.01	2.21e-06	1.50e-04	0.0
173	5	9.04e-04	-2.38e-04	-0.01	2.21e-06	1.50e-04	0.0
173	6	9.04e-04	-2.38e-04	-0.01	2.21e-06	1.50e-04	0.0
174	1	1.16e-03	-3.13e-04	-0.01	-8.67e-06	1.88e-04	0.0
174	3	8.94e-04	-2.41e-04	-0.01	-6.67e-06	1.45e-04	0.0
174	4	8.94e-04	-2.41e-04	-0.01	-6.67e-06	1.45e-04	0.0
174	5	8.94e-04	-2.41e-04	-0.01	-6.67e-06	1.45e-04	0.0
174	6	8.94e-04	-2.41e-04	-0.01	-6.67e-06	1.45e-04	0.0
175	1	1.10e-03	-3.60e-04	4.46e-03	4.83e-05	1.68e-04	0.0
175	3	8.44e-04	-2.77e-04	3.43e-03	3.72e-05	1.30e-04	0.0
175	4	8.44e-04	-2.77e-04	3.43e-03	3.72e-05	1.30e-04	0.0
175	5	8.44e-04	-2.77e-04	3.43e-03	3.72e-05	1.30e-04	0.0
175	6	8.44e-04	-2.77e-04	3.43e-03	3.72e-05	1.30e-04	0.0
176	1	1.17e-03	-3.07e-04	-8.24e-03	1.68e-06	1.93e-04	0.0
176	3	9.03e-04	-2.36e-04	-6.34e-03	1.29e-06	1.49e-04	0.0
176	4	9.03e-04	-2.36e-04	-6.34e-03	1.29e-06	1.49e-04	0.0
176	5	9.03e-04	-2.36e-04	-6.34e-03	1.29e-06	1.49e-04	0.0



Progetto di ampliamento della Stazione Elettrica 380/150 kV di Erchie (BR)

176	6	9.03e-04	-2.36e-04	-6.34e-03	1.29e-06	1.49e-04	0.0
Nodo	Traslazione X	Traslazione Y	Traslazione Z	Rotazione X	Rotazione Y	Rotazione Z	
	6.94e-04	-3.97e-04	-0.37	-1.30e-04	-1.53e-04	0.0	
	1.34e-03	3.89e-05	0.09	2.60e-04	2.65e-04	0.0	



41_RIS_SPOSTAMENTI_001_Comb. SLU A1 1

PROJETTO engineering s.r.l.
società d'ingegneria

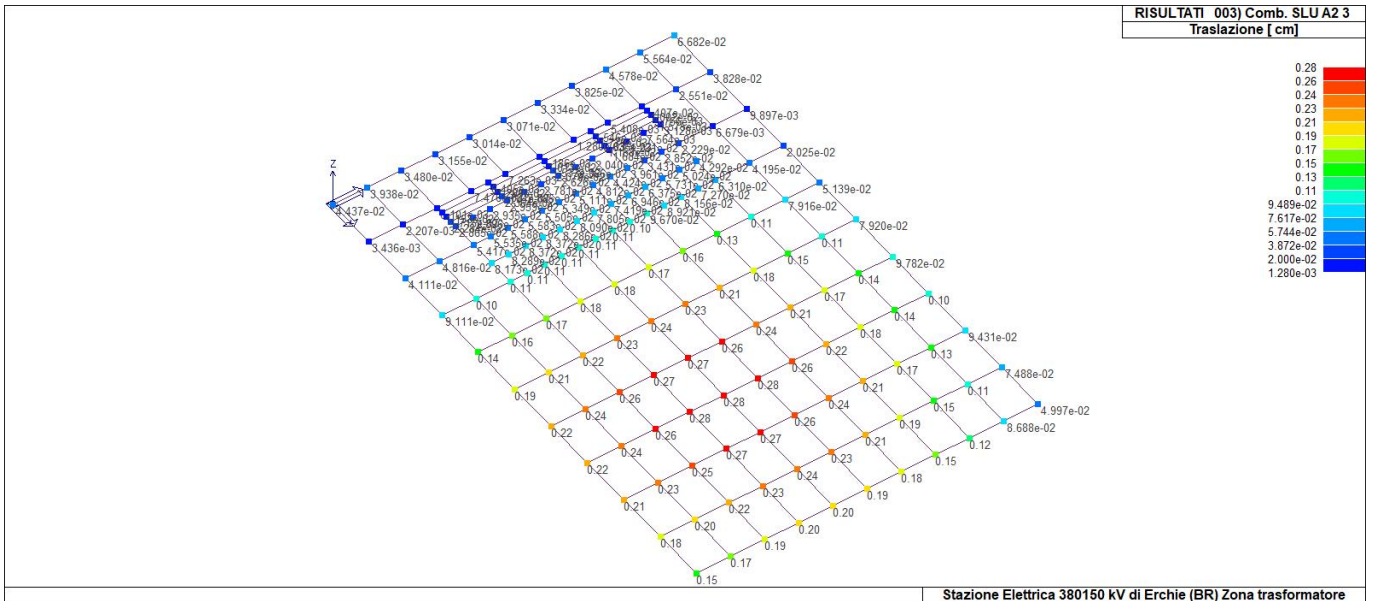
Direttore Tecnico: ING. LEONARDO FILOTICO
Cap. Soc. 119.000,00 € Codice Fiscale: 02658050733
Partita Iva : 02658050733
Sede Legale: Via dei Mille 5, 74024 Manduria - Taranto
Sede Operativa: Z.I. Lotto 31, 74020 San Marzano di San Giuseppe - Taranto
Tel 099 9574694 fax 099 2222834 mob. 3491735914

RELAZIONE DI CALCOLO

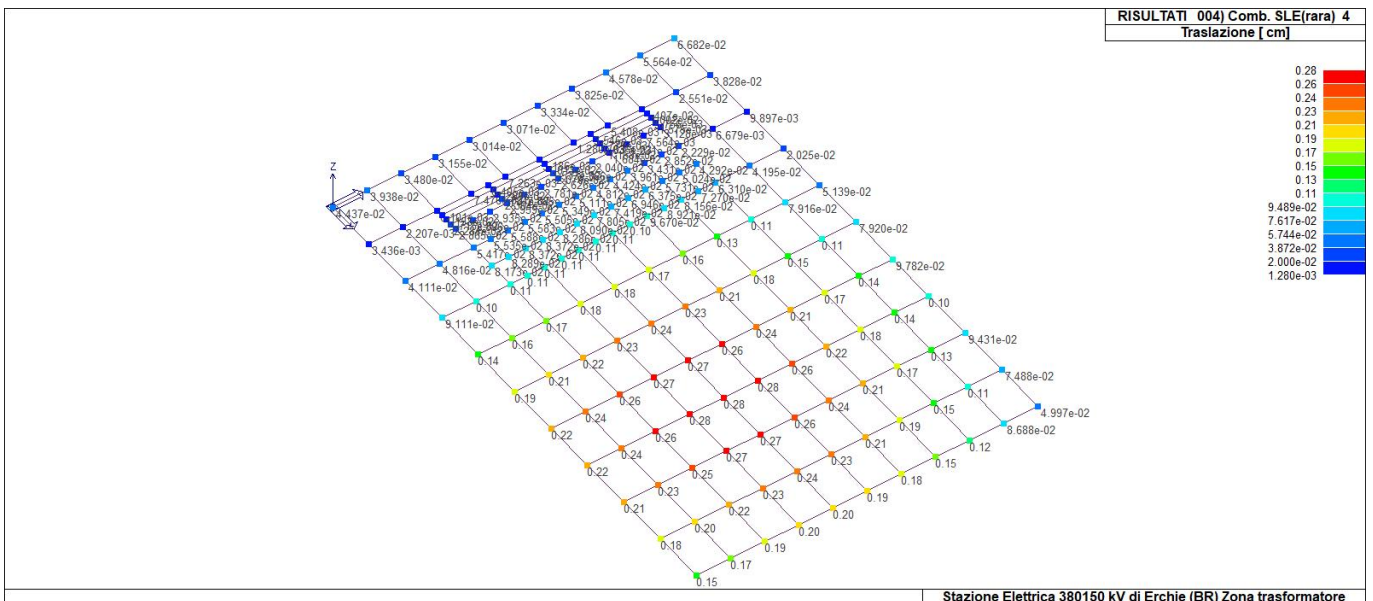


SR EN ISO 9001:2015 SR EN ISO 14001:2015 SR EN ISO /IEC 27001:2017
Certificate No. Q204 Certificate No. E81 Certificate No. E01

Progetto di ampliamento della Stazione Elettrica 380/150 kV di Erchie (BR)



41_RIS_SPOSTAMENTI_003_Comb. SLU A2 3



41_RIS_SPOSTAMENTI_004_Comb. SLE(rara) 4

PROJETTO engineering s.r.l.
società d'ingegneria

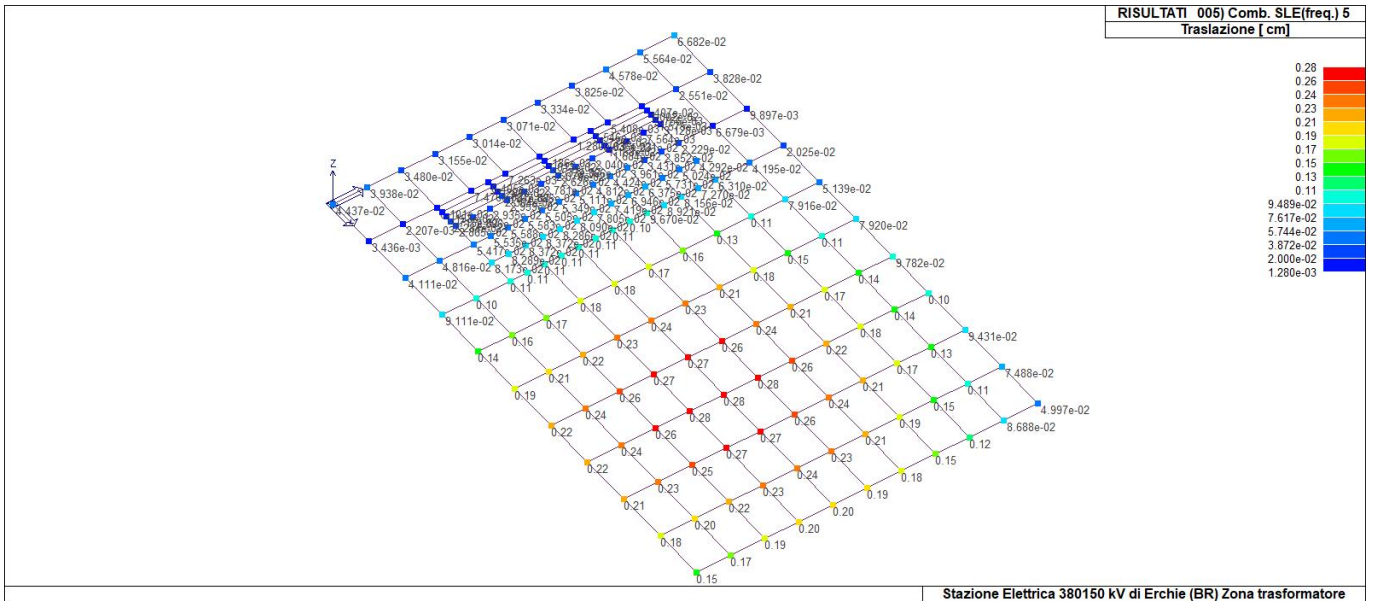
Direttore Tecnico: ING. LEONARDO FILOTICO
Cap. Soc. 119.000,00 € Codice Fiscale: 02658050733
Partita Iva : 02658050733
Sede Legale: Via dei Mille 5, 74024 Manduria - Taranto
Sede Operativa: Z.I. Lotto 31, 74020 San Marzano di San Giuseppe - Taranto
Tel 099 9574694 fax 099 2222834 mob. 3491735914

RELAZIONE DI CALCOLO

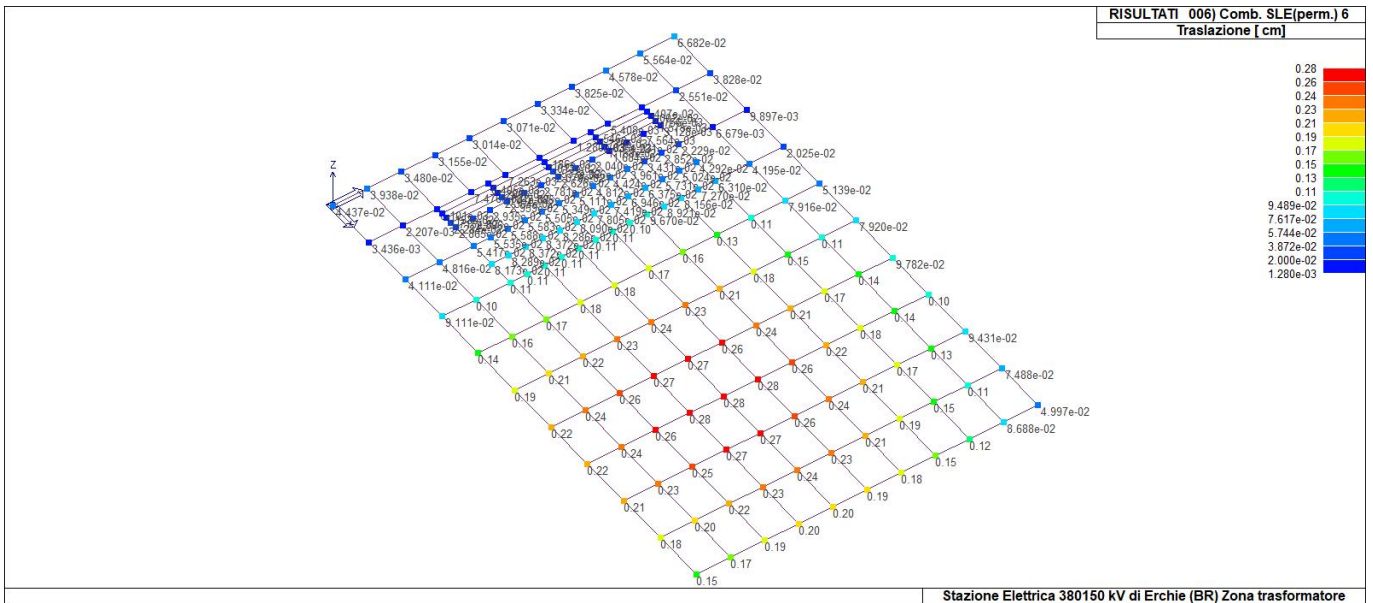


SR EN ISO 9001:2015 SR EN ISO 14001:2015 SR EN ISO/IEC 27001:2017
Certificate No. Q204 Certificate No. E81 Certificate No. E01

Progetto di ampliamento della Stazione Elettrica 380/150 kV di Erchie (BR)



41_RIS_SPOSTAMENTI_005_Comb. SLE(freq.) 5



41_RIS_SPOSTAMENTI_006_Comb. SLE(perm.) 6

PROJETTO engineering s.r.l.
società d'ingegneria

Direttore Tecnico: ING. LEONARDO FILOTICO
Cap. Soc. 119.000,00 € Codice Fiscale: 02658050733
Partita Iva : 02658050733
Sede Legale: Via dei Mille 5, 74024 Manduria - Taranto
Sede Operativa: Z.I. Lotto 31, 74020 San Marzano di San Giuseppe - Taranto
Tel 099 9574694 fax 099 2222834 mob. 3491735914

RELAZIONE DI CALCOLO



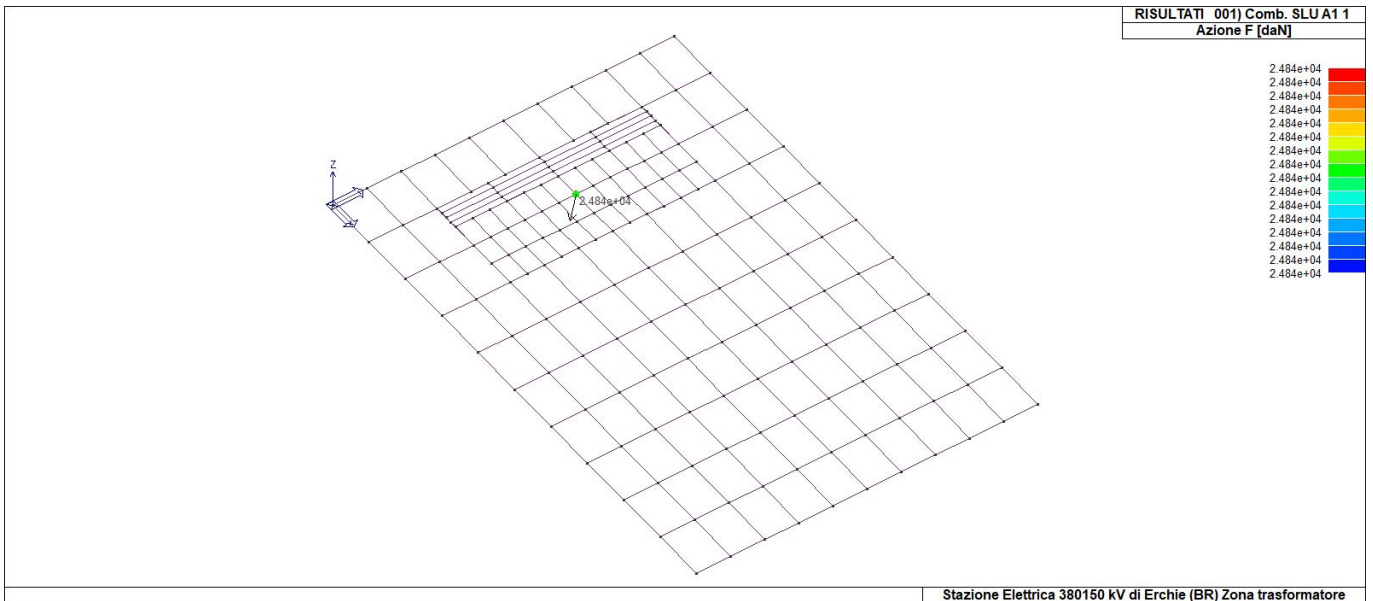
SR EN ISO 9001:2015 SR EN ISO 14001:2015 SR EN ISO/IEC 27001:2017
Certificate No. Q204 Certificate No. E81 Certificate No. E01

Progetto di ampliamento della Stazione Elettrica 380/150 kV di Erchie (BR)

Nodo	Cmb	Azione X daN	Azione Y daN	Azione Z daN	Azione RX daN cm	Azione RY daN cm	Azione RZ daN cm
28	1	-6627.53	1029.27	-2.391e+04	4.462e+05	2.795e+06	0.0
28	2	-5098.10	791.75	-1.839e+04	3.433e+05	2.150e+06	0.0
28	3	-5098.10	791.75	-1.839e+04	3.433e+05	2.150e+06	0.0
28	4	-5098.10	791.75	-1.839e+04	3.433e+05	2.150e+06	0.0
28	5	-5098.10	791.75	-1.839e+04	3.433e+05	2.150e+06	0.0
28	6	-5098.10	791.75	-1.839e+04	3.433e+05	2.150e+06	0.0

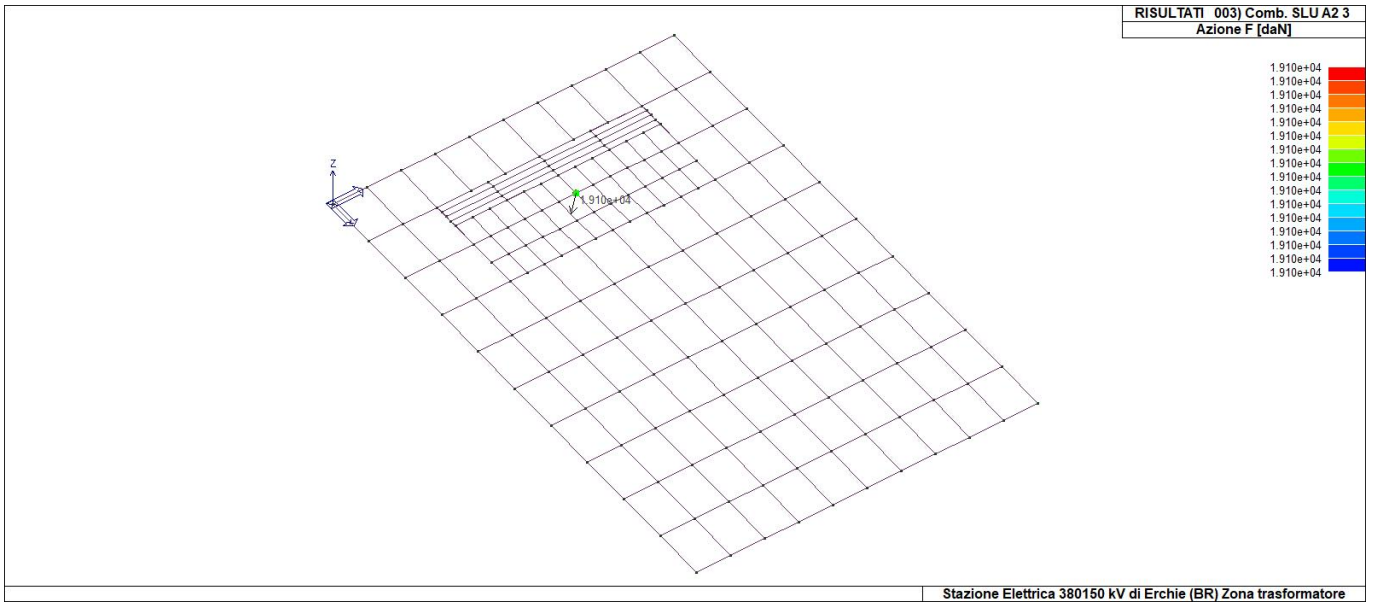
Nodo	Azione X daN	Azione Y daN	Azione Z daN	Azione RX daN cm	Azione RY daN cm	Azione RZ daN cm
	-6627.53	791.75	-2.391e+04	4.462e+05	2.150e+06	0.0
	-5098.10	1029.27	-1.839e+04	4.462e+05	2.795e+06	0.0

Nodo	Cmb	Azione X daN	Azione Y daN	Azione Z daN	Azione RX daN cm	Azione RY daN cm	Azione RZ daN cm
28	1	-6627.53	1029.27	-2.391e+04	4.462e+05	2.795e+06	0.0
	2	-5098.10	791.75	-1.839e+04	3.433e+05	2.150e+06	0.0
	2	-5098.10	791.75	-1.839e+04	3.433e+05	2.150e+06	0.0
	1	-6627.53	1029.27	-2.391e+04	4.462e+05	2.795e+06	0.0
	2	-5098.10	791.75	-1.839e+04	3.433e+05	2.150e+06	0.0
	1	-6627.53	1029.27	-2.391e+04	4.462e+05	2.795e+06	0.0

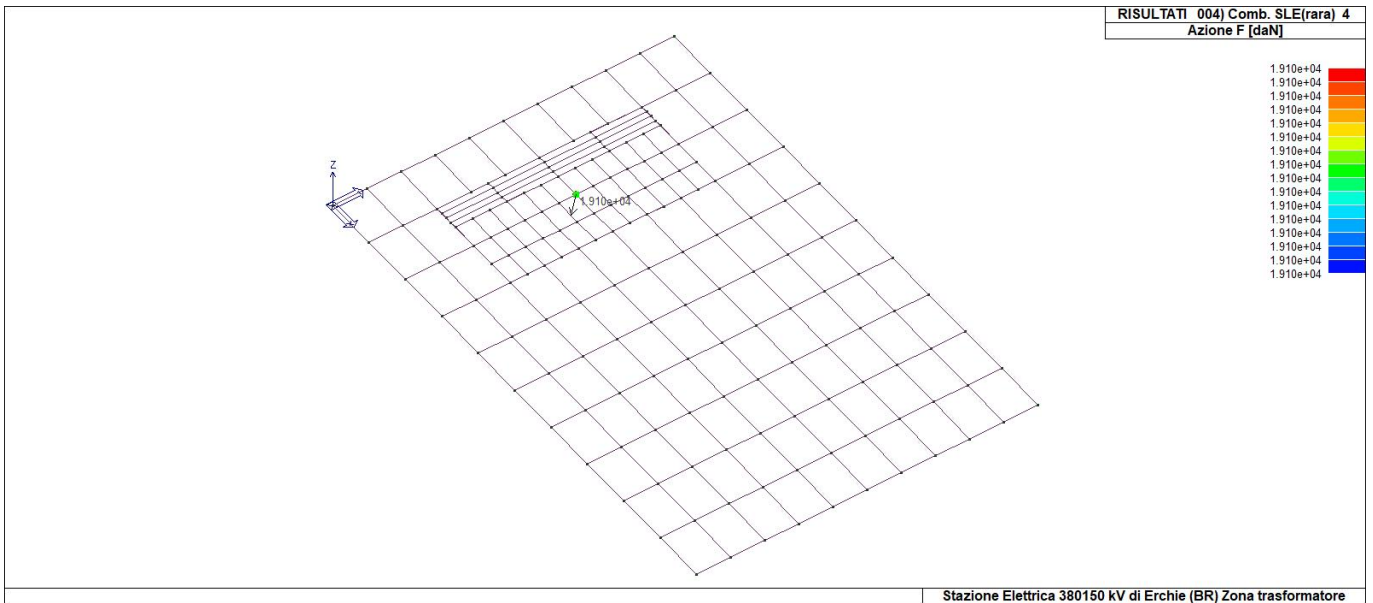


42_RIS_REAZIONI_001_Comb. SLU A1 1

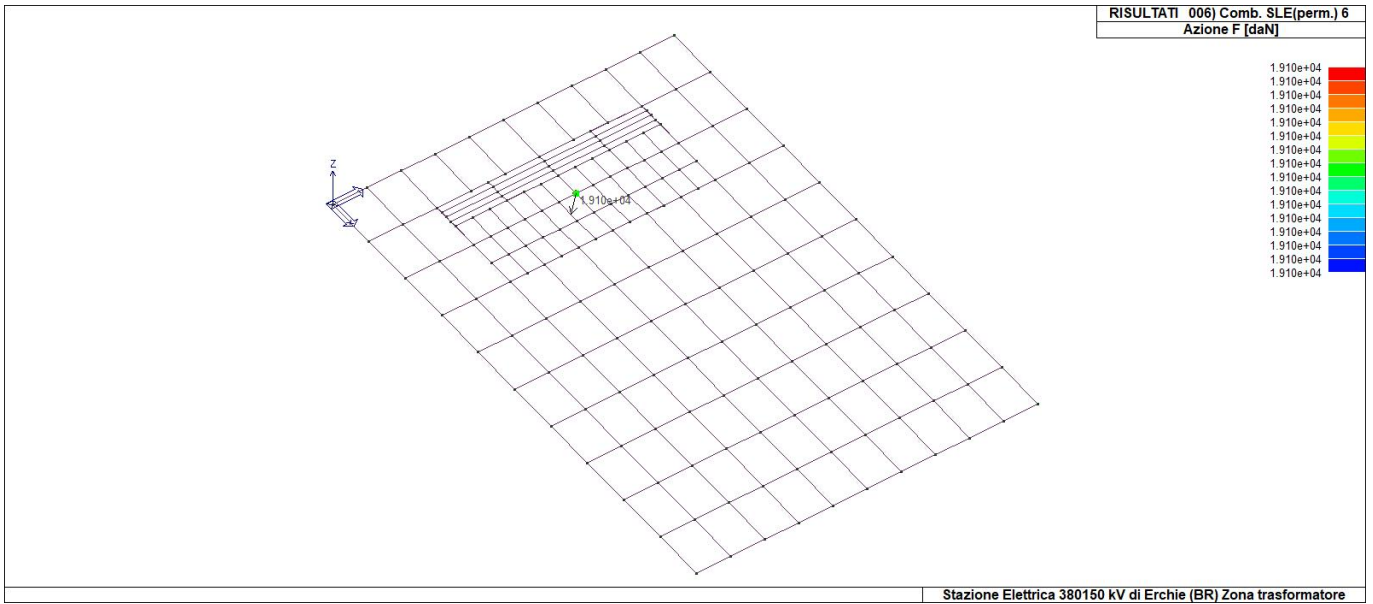




42_RIS_REAZIONI_003_Comb. SLU A2 3



42_RIS_REAZIONI_004_Comb. SLE(rara) 4



42_RIS_REAZIONI_006_Comb. SLE(perm.) 6



RISULTATI OPERE DI FONDAZIONE

LEGENDA RISULTATI OPERE DI FONDAZIONE

Il controllo dei risultati delle analisi condotte, per quanto concerne le opere di fondazione, è possibile in relazione alle tabelle sotto riportate.

La prima tabella è riferita alle fondazioni tipo palo e plinto su pali.

Per questo tipo di fondazione vengono riportate le sei componenti di sollecitazione (esprese nel riferimento globale della struttura) per ogni palo componente l'opera.

In particolare viene riportato:

Nodo	numero del nodo a cui è applicato il plinto
Tipo	codice corrispondente al nome assegnato al tipo di plinto di fondazione: 3) palo singolo (<i>PALO</i>) 4) plinto su palo 5) plinto su due pali (<i>PL.2P</i>) 6) plinto su tre pali (<i>PL.3P</i>) 7) plinto su quattro pali (<i>PL.4P</i>) 8) plinto rettangolare su cinque pali (<i>PL.5P.R</i>) 9) plinto pentagonale su cinque pali (<i>PL.5P</i>) 10) plinto su sei pali (<i>PL.6P</i>)
Palo	numero del palo
Comb.	combinazione di carico in cui si verificano le sei componenti di sollecitazione.
Quota	quota assoluta della sezione del palo per cui si riportano le sei componenti di sollecitazione.

L'azione F_z (corrispondente allo sforzo normale nel palo) è costante poiché il peso del palo stesso non è considerato nella modellazione.

La seconda tabella è riferita alle fondazioni tipo plinto su suolo elastico.

Per questo tipo di fondazione vengono riportate le pressioni nei quattro vertici dell'impronta sul terreno.

In particolare viene riportato:

Nodo	numero del nodo a cui è applicato il plinto	
Tipo	Codice identificativo del nome assegnato al plinto	
area	area dell'impronta del plinto	
Wink O	Wink V	coefficienti di Winkler (orizzontale e verticale) adottati
Comb	Combinazione di carico in cui si verificano i valori riportati	
Pt (P1 P2 P3 P4)	valori di pressione nei vertici	

La terza tabella è riferita alle fondazioni tipo platea su suolo elastico.

Per questo tipo di fondazione vengono riportate le pressioni in ogni vertice (nodo) degli elementi costituenti la platea.

La quarta tabella è riferita alle fondazioni tipo trave su suolo elastico.

Per questo tipo di fondazione vengono riportate le pressioni alle estremità dell'elemento e la massima (in valore assoluto) pressione lungo lo sviluppo dell'elemento.

Vengono inoltre riportati, con funzione statistica, i valori massimo e minimo delle pressioni che compaiono nella tabella.

Progetto di ampliamento della Stazione Elettrica 380/150 kV di Erchie (BR)

Con riferimento al **Documento di Affidabilità** "Test di validazione del software di calcolo PRO_SAP e dei moduli aggiuntivi PRO_SAP Modulo Geotecnico, PRO_CAD nodi acciaio e PRO_MST" - versione Settembre 2014, disponibile per il download sul sito www.2si.it, si segnalano i seguenti esempi applicativi:

Test N°	Titolo
105	PLINTO SUPERFICIALE
106	PLINTO SUPERFICIALE
107	PLINTO SUPERFICIALE
108	PLINTO SUPERFICIALE
109	PLINTO SUPERFICIALE
110	PLINTO SUPERFICIALE
111	PLINTO SUPERFICIALE
112	PLINTO SUPERFICIALE
113	PLINTO SUPERFICIALE
114	PLINTO SUPERFICIALE
115	PLINTO SUPERFICIALE
116	PLINTO SUPERFICIALE
117	PLINTO SUPERFICIALE
118	PLINTO SUPERFICIALE
119	PLINTO SUPERFICIALE
120	PLINTO SUPERFICIALE
121	PLINTO SUPERFICIALE
122	PLINTO SUPERFICIALE
123	PLINTO SUPERFICIALE
124	FONDAZIONE NASTRIFORME
125	CALCOLO DEI K DI WINKLER

Nodo	Tipo	Area	Wink V	Wink O	Cmb	Pt	Pt	Pt	Pt
		m2	daN/cm3	daN/cm3		daN/cm2	daN/cm2	daN/cm2	daN/cm2
28	PL.DADO 600.00 x600.00	36.00	1.00	1.00	1	-0.02	-0.14	-0.12	0.0
					3	-0.01	-0.10	-0.09	0.0
					4	-0.01	-0.10	-0.09	0.0
					5	-0.01	-0.10	-0.09	0.0
					6	-0.01	-0.10	-0.09	0.0
Nodo						Pt	Pt	Pt	Pt
						-0.14			
						0.0			

Nodo (G) Pt 1/12 Pt 2/13 Pt 3... Pt 4...



Progetto di ampliamento della Stazione Elettrica 380/150 kV di Erchie (BR)

	daN/cm2	daN/cm2	daN/cm2	daN/cm2	daN/cm2	daN/cm2
1	0.04	0.04	0.04	0.04	0.04	0.04
2	0.04	0.04	0.04	0.04	0.04	0.04
3	-2.60e-03	-2.00e-03	-2.00e-03	-2.00e-03	-2.00e-03	-2.00e-03
4	3.30e-03	3.30e-03	3.30e-03	3.30e-03	3.30e-03	3.30e-03
5	0.03	0.03	0.03	0.03	0.03	0.03
6	-7.84e-03	-6.03e-03	-6.03e-03	-6.03e-03	-6.03e-03	-6.03e-03
7	0.03	0.03	0.03	0.03	0.03	0.03
8	-9.64e-03	-7.42e-03	-7.42e-03	-7.42e-03	-7.42e-03	-7.42e-03
9	0.03	0.03	0.03	0.03	0.03	0.03
10	-9.36e-03	-7.20e-03	-7.20e-03	-7.20e-03	-7.20e-03	-7.20e-03
11	0.03	0.03	0.03	0.03	0.03	0.03
12	-6.63e-03	-5.10e-03	-5.10e-03	-5.10e-03	-5.10e-03	-5.10e-03
13	0.03	0.03	0.03	0.03	0.03	0.03
14	-1.20e-03	-9.20e-04	-9.20e-04	-9.20e-04	-9.20e-04	-9.20e-04
15	0.04	0.04	0.04	0.04	0.04	0.04
16	5.34e-03	5.34e-03	5.34e-03	5.34e-03	5.34e-03	5.34e-03
17	0.05	0.05	0.05	0.05	0.05	0.05
18	0.01	0.01	0.01	0.01	0.01	0.01
19	0.06	0.06	0.06	0.06	0.06	0.06
20	0.03	0.03	0.03	0.03	0.03	0.03
21	0.07	0.07	0.07	0.07	0.07	0.07
22	0.04	0.04	0.04	0.04	0.04	0.04
23	-0.06	-0.05	-0.05	-0.05	-0.05	-0.05
24	-0.05	-0.04	-0.04	-0.04	-0.04	-0.04
25	-0.07	-0.05	-0.05	-0.05	-0.05	-0.05
26	-0.07	-0.06	-0.06	-0.06	-0.06	-0.06
27	-0.07	-0.06	-0.06	-0.06	-0.06	-0.06
28	-0.07	-0.05	-0.05	-0.05	-0.05	-0.05
29	-0.06	-0.04	-0.04	-0.04	-0.04	-0.04
30	-0.04	-0.03	-0.03	-0.03	-0.03	-0.03
31	-0.03	-0.02	-0.02	-0.02	-0.02	-0.02
32	-8.63e-03	-6.63e-03	-6.63e-03	-6.63e-03	-6.63e-03	-6.63e-03
33	9.87e-03	9.87e-03	9.87e-03	9.87e-03	9.87e-03	9.87e-03
34	-0.13	-0.10	-0.10	-0.10	-0.10	-0.10
35	-0.12	-0.09	-0.09	-0.09	-0.09	-0.09
36	-0.14	-0.11	-0.11	-0.11	-0.11	-0.11
37	-0.15	-0.11	-0.11	-0.11	-0.11	-0.11
38	-0.15	-0.11	-0.11	-0.11	-0.11	-0.11
39	-0.14	-0.11	-0.11	-0.11	-0.11	-0.11
40	-0.13	-0.10	-0.10	-0.10	-0.10	-0.10
41	-0.11	-0.08	-0.08	-0.08	-0.08	-0.08
42	-0.08	-0.06	-0.06	-0.06	-0.06	-0.06
43	-0.05	-0.04	-0.04	-0.04	-0.04	-0.04
44	-0.03	-0.02	-0.02	-0.02	-0.02	-0.02
45	-0.20	-0.16	-0.16	-0.16	-0.16	-0.16
46	-0.19	-0.14	-0.14	-0.14	-0.14	-0.14
47	-0.22	-0.17	-0.17	-0.17	-0.17	-0.17
48	-0.23	-0.18	-0.18	-0.18	-0.18	-0.18
49	-0.23	-0.18	-0.18	-0.18	-0.18	-0.18
50	-0.22	-0.17	-0.17	-0.17	-0.17	-0.17
51	-0.20	-0.16	-0.16	-0.16	-0.16	-0.16
52	-0.17	-0.13	-0.13	-0.13	-0.13	-0.13
53	-0.14	-0.11	-0.11	-0.11	-0.11	-0.11
54	-0.10	-0.08	-0.08	-0.08	-0.08	-0.08
55	-0.07	-0.05	-0.05	-0.05	-0.05	-0.05
56	-0.27	-0.21	-0.21	-0.21	-0.21	-0.21
57	-0.24	-0.19	-0.19	-0.19	-0.19	-0.19
58	-0.29	-0.22	-0.22	-0.22	-0.22	-0.22
59	-0.30	-0.23	-0.23	-0.23	-0.23	-0.23

PROJETTO engineering s.r.l.
società d'ingegneria

Direttore Tecnico: ING. LEONARDO FILOTICO
 Cap. Soc. 119.000,00 € Codice Fiscale: 02658050733
 Partita Iva : 02658050733
 Sede Legale: Via dei Mille 5, 74024 Manduria - Taranto
 Sede Operativa: Z.I. Lotto 31, 74020 San Marzano di San Giuseppe - Taranto
 Tel099 9574694 fax 099 2222834 mob. 3491735914

RELAZIONE DI CALCOLO



SR EN ISO 9001:2015 Certificate No. Q204
 SR EN ISO 14001:2015 Certificate No. E81
 SR EN ISO /IEC 27001:2017 Certificate No. E01

Progetto di ampliamento della Stazione Elettrica 380/150 kV di Erchie (BR)

60	-0.31	-0.24	-0.24	-0.24	-0.24
61	-0.30	-0.23	-0.23	-0.23	-0.23
62	-0.27	-0.21	-0.21	-0.21	-0.21
63	-0.24	-0.18	-0.18	-0.18	-0.18
64	-0.19	-0.15	-0.15	-0.15	-0.15
65	-0.15	-0.11	-0.11	-0.11	-0.11
66	-0.10	-0.08	-0.08	-0.08	-0.08
67	-0.31	-0.24	-0.24	-0.24	-0.24
68	-0.28	-0.22	-0.22	-0.22	-0.22
69	-0.33	-0.26	-0.26	-0.26	-0.26
70	-0.35	-0.27	-0.27	-0.27	-0.27
71	-0.35	-0.27	-0.27	-0.27	-0.27
72	-0.34	-0.26	-0.26	-0.26	-0.26
73	-0.32	-0.24	-0.24	-0.24	-0.24
74	-0.28	-0.21	-0.21	-0.21	-0.21
75	-0.23	-0.17	-0.17	-0.17	-0.17
76	-0.18	-0.14	-0.14	-0.14	-0.14
77	-0.13	-0.10	-0.10	-0.10	-0.10
78	-0.32	-0.24	-0.24	-0.24	-0.24
79	-0.29	-0.22	-0.22	-0.22	-0.22
80	-0.34	-0.26	-0.26	-0.26	-0.26
81	-0.36	-0.28	-0.28	-0.28	-0.28
82	-0.37	-0.28	-0.28	-0.28	-0.28
83	-0.36	-0.28	-0.28	-0.28	-0.28
84	-0.33	-0.26	-0.26	-0.26	-0.26
85	-0.29	-0.22	-0.22	-0.22	-0.22
86	-0.24	-0.18	-0.18	-0.18	-0.18
87	-0.19	-0.14	-0.14	-0.14	-0.14
88	-0.13	-0.10	-0.10	-0.10	-0.10
89	-0.30	-0.23	-0.23	-0.23	-0.23
90	-0.27	-0.21	-0.21	-0.21	-0.21
91	-0.33	-0.25	-0.25	-0.25	-0.25
92	-0.35	-0.27	-0.27	-0.27	-0.27
93	-0.35	-0.27	-0.27	-0.27	-0.27
94	-0.34	-0.26	-0.26	-0.26	-0.26
95	-0.32	-0.24	-0.24	-0.24	-0.24
96	-0.28	-0.21	-0.21	-0.21	-0.21
97	-0.23	-0.17	-0.17	-0.17	-0.17
98	-0.17	-0.13	-0.13	-0.13	-0.13
99	-0.12	-0.09	-0.09	-0.09	-0.09
100	-0.26	-0.20	-0.20	-0.20	-0.20
101	-0.24	-0.18	-0.18	-0.18	-0.18
102	-0.29	-0.22	-0.22	-0.22	-0.22
103	-0.30	-0.23	-0.23	-0.23	-0.23
104	-0.31	-0.24	-0.24	-0.24	-0.24
105	-0.30	-0.23	-0.23	-0.23	-0.23
106	-0.28	-0.21	-0.21	-0.21	-0.21
107	-0.24	-0.19	-0.19	-0.19	-0.19
108	-0.20	-0.15	-0.15	-0.15	-0.15
109	-0.15	-0.11	-0.11	-0.11	-0.11
110	-0.10	-0.07	-0.07	-0.07	-0.07
111	-0.22	-0.17	-0.17	-0.17	-0.17
112	-0.20	-0.15	-0.15	-0.15	-0.15
113	-0.24	-0.19	-0.19	-0.19	-0.19
114	-0.26	-0.20	-0.20	-0.20	-0.20
115	-0.26	-0.20	-0.20	-0.20	-0.20
116	-0.25	-0.19	-0.19	-0.19	-0.19
117	-0.23	-0.18	-0.18	-0.18	-0.18
118	-0.20	-0.15	-0.15	-0.15	-0.15
119	-0.16	-0.12	-0.12	-0.12	-0.12

PROJETTO engineering s.r.l.
società d'ingegneria

Direttore Tecnico: ING. LEONARDO FILOTICO
 Cap. Soc. 119.000,00 € Codice Fiscale: 02658050733
 Partita Iva : 02658050733
 Sede Legale: Via dei Mille 5, 74024 Manduria - Taranto
 Sede Operativa: Z.I. Lotto 31, 74020 San Marzano di San Giuseppe - Taranto
 Tel099 9574694 fax 099 2222834 mob. 3491735914

RELAZIONE DI CALCOLO



SR EN ISO 9001:2015 SR EN ISO 14001:2015 SR EN ISO /IEC 27001:2017
 Certificate No. Q204 Certificate No. E81 Certificate No. E01

Progetto di ampliamento della Stazione Elettrica 380/150 kV di Erchie (BR)

120	-0.11	-0.09	-0.09	-0.09	-0.09
121	-0.06	-0.05	-0.05	-0.05	-0.05
122	-0.11	-0.08	-0.08	-0.08	-0.08
123	-0.02	-0.02	-0.02	-0.02	-0.02
124	-0.03	-0.02	-0.02	-0.02	-0.02
125	-0.02	-0.01	-0.01	-0.01	-0.01
126	-0.05	-0.04	-0.04	-0.04	-0.04
127	-0.11	-0.08	-0.08	-0.08	-0.08
128	-0.03	-0.02	-0.02	-0.02	-0.02
129	-0.03	-0.03	-0.03	-0.03	-0.03
130	-0.06	-0.05	-0.05	-0.05	-0.05
131	-0.15	-0.11	-0.11	-0.11	-0.11
132	-0.04	-0.03	-0.03	-0.03	-0.03
133	-0.04	-0.03	-0.03	-0.03	-0.03
134	-0.07	-0.05	-0.05	-0.05	-0.05
135	-0.11	-0.08	-0.08	-0.08	-0.08
136	-0.04	-0.03	-0.03	-0.03	-0.03
137	-0.04	-0.03	-0.03	-0.03	-0.03
138	-0.07	-0.06	-0.06	-0.06	-0.06
139	-0.11	-0.08	-0.08	-0.08	-0.08
140	-0.04	-0.03	-0.03	-0.03	-0.03
141	-0.04	-0.03	-0.03	-0.03	-0.03
142	-0.07	-0.06	-0.06	-0.06	-0.06
143	-0.15	-0.11	-0.11	-0.11	-0.11
144	-9.77e-03	-7.52e-03	-7.52e-03	-7.52e-03	-7.52e-03
145	-3.93e-03	-3.02e-03	-3.02e-03	-3.02e-03	-3.02e-03
146	-0.04	-0.03	-0.03	-0.03	-0.03
147	-0.07	-0.05	-0.05	-0.05	-0.05
148	-0.07	-0.06	-0.06	-0.06	-0.06
149	-0.06	-0.04	-0.04	-0.04	-0.04
150	-0.09	-0.07	-0.07	-0.07	-0.07
151	-0.08	-0.06	-0.06	-0.06	-0.06
152	-0.09	-0.07	-0.07	-0.07	-0.07
153	-0.12	-0.09	-0.09	-0.09	-0.09
154	-0.10	-0.07	-0.07	-0.07	-0.07
155	-0.10	-0.08	-0.08	-0.08	-0.08
156	-0.13	-0.10	-0.10	-0.10	-0.10
157	-0.11	-0.08	-0.08	-0.08	-0.08
158	-0.11	-0.08	-0.08	-0.08	-0.08
159	-0.14	-0.11	-0.11	-0.11	-0.11
160	-0.02	-0.01	-0.01	-0.01	-0.01
161	1.35e-03	1.35e-03	1.35e-03	1.35e-03	1.35e-03
162	-0.03	-0.02	-0.02	-0.02	-0.02
163	-0.03	-0.02	-0.02	-0.02	-0.02
164	-0.03	-0.02	-0.02	-0.02	-0.02
165	-8.55e-03	-6.58e-03	-6.58e-03	-6.58e-03	-6.58e-03
166	5.70e-03	5.70e-03	5.70e-03	5.70e-03	5.70e-03
167	-0.02	-0.02	-0.02	-0.02	-0.02
168	-0.02	-0.02	-0.02	-0.02	-0.02
169	-0.02	-0.02	-0.02	-0.02	-0.02
170	-2.00e-03	-1.54e-03	-1.54e-03	-1.54e-03	-1.54e-03
171	9.98e-03	9.98e-03	9.98e-03	9.98e-03	9.98e-03
172	-0.01	-0.01	-0.01	-0.01	-0.01
173	-0.02	-0.01	-0.01	-0.01	-0.01
174	-0.01	-0.01	-0.01	-0.01	-0.01
175	3.43e-03	3.43e-03	3.43e-03	3.43e-03	3.43e-03
176	-8.24e-03	-6.34e-03	-6.34e-03	-6.34e-03	-6.34e-03
Nodo (G)	Pt 1/12 -0.37	Pt 2/13	Pt 3...	Pt 4...	

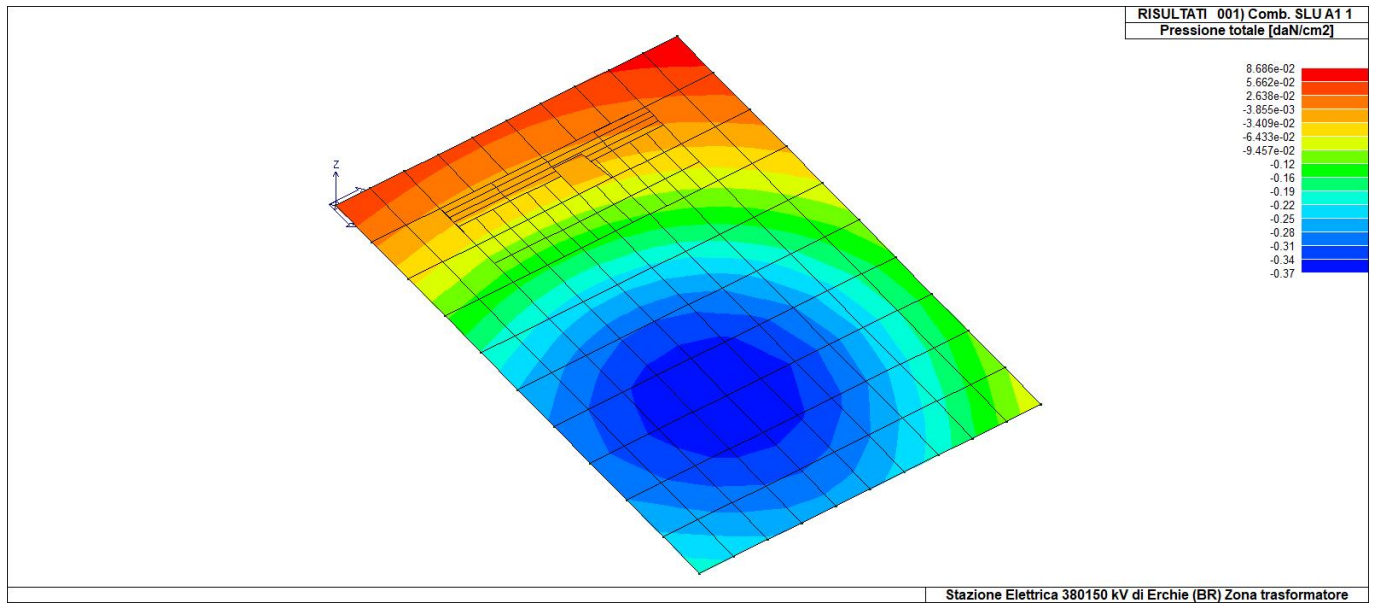
PROJETTO engineering s.r.l.
società d'ingegneria

Direttore Tecnico: ING. LEONARDO FILOTICO
 Cap. Soc. 119.000,00 € Codice Fiscale: 02658050733
 Partita Iva : 02658050733
 Sede Legale: Via dei Mille 5, 74024 Manduria - Taranto
 Sede Operativa: Z.I. Lotto 31, 74020 San Marzano di San Giuseppe - Taranto
 Tel099 9574694 fax 099 2222834 mob. 3491735914

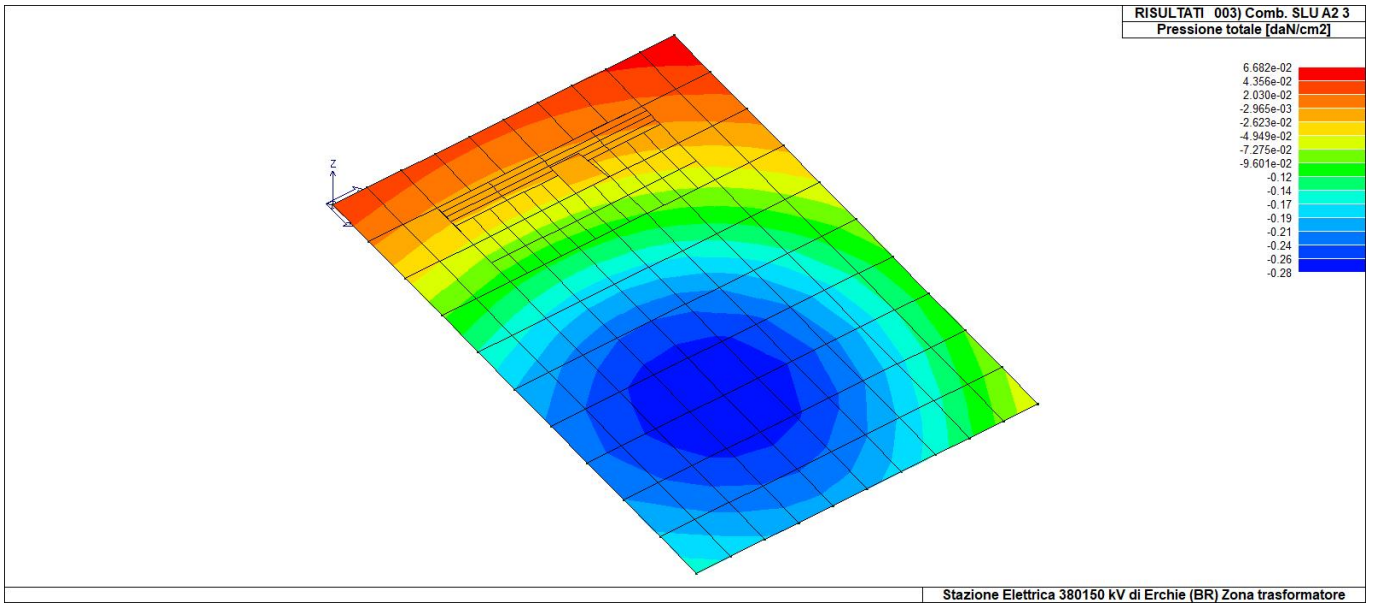
RELAZIONE DI CALCOLO



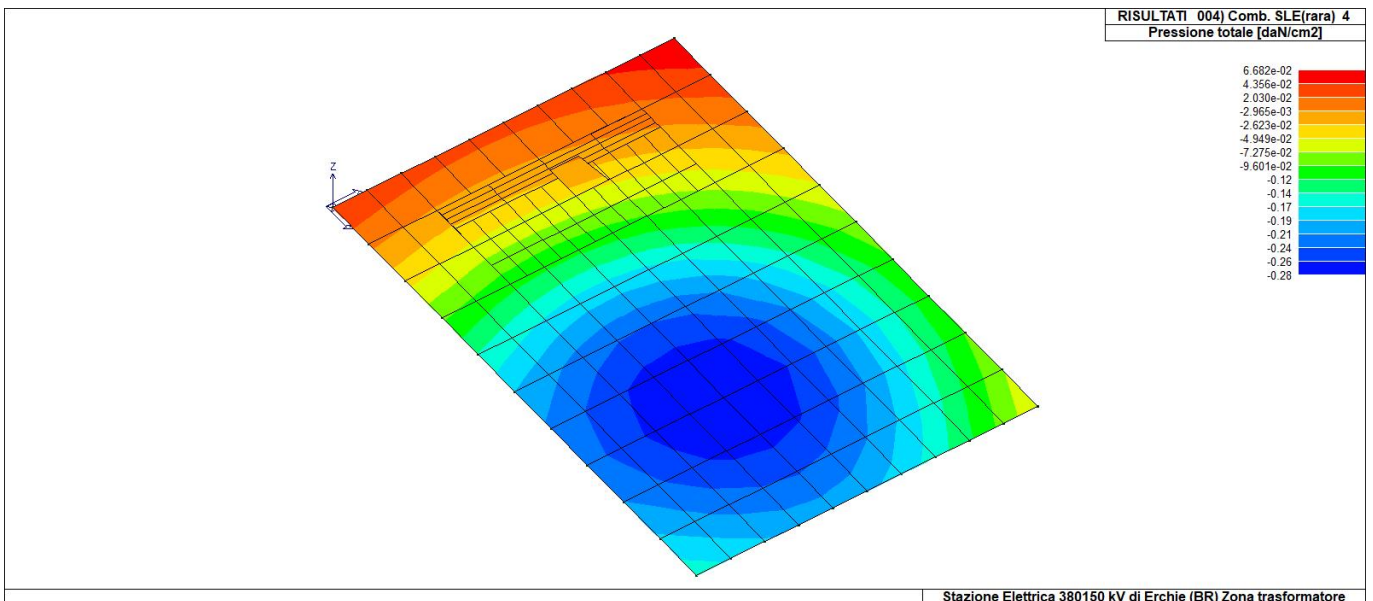
SR EN ISO 9001:2015 Certificate No. Q204
 SR EN ISO 14001:2015 Certificate No. E81
 SR EN ISO /IEC 27001:2017 Certificate No. E01



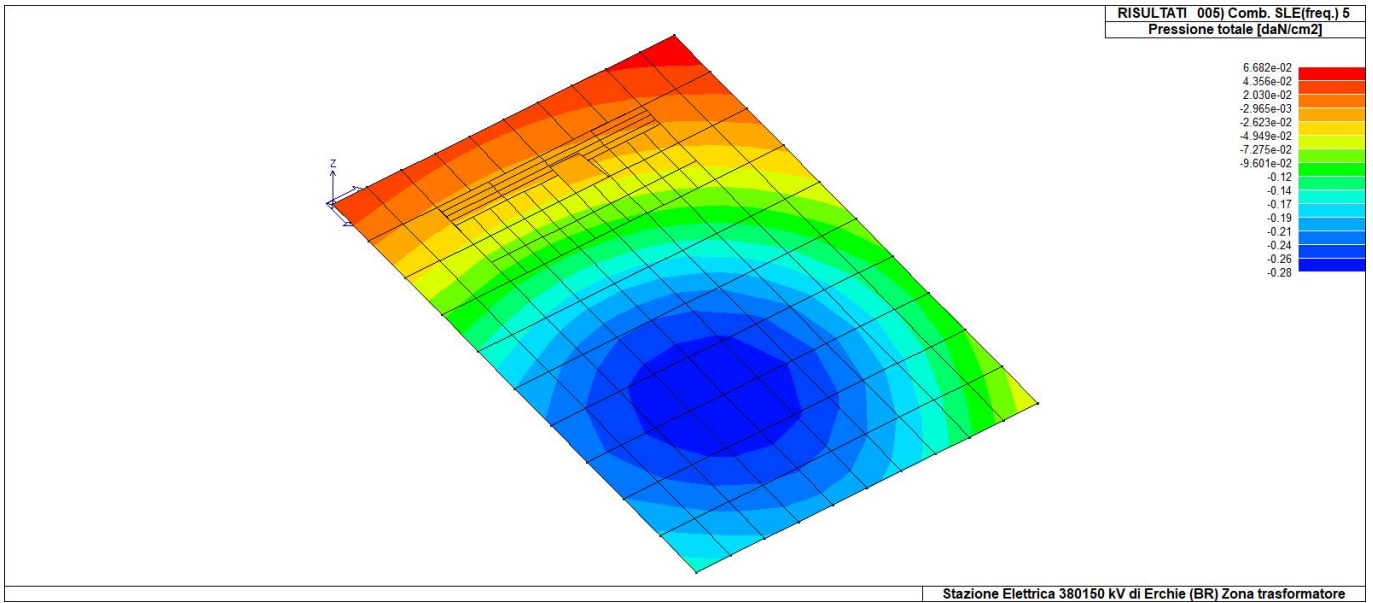
46_RIS_PRESSIONI_001_Comb. SLU A1 1



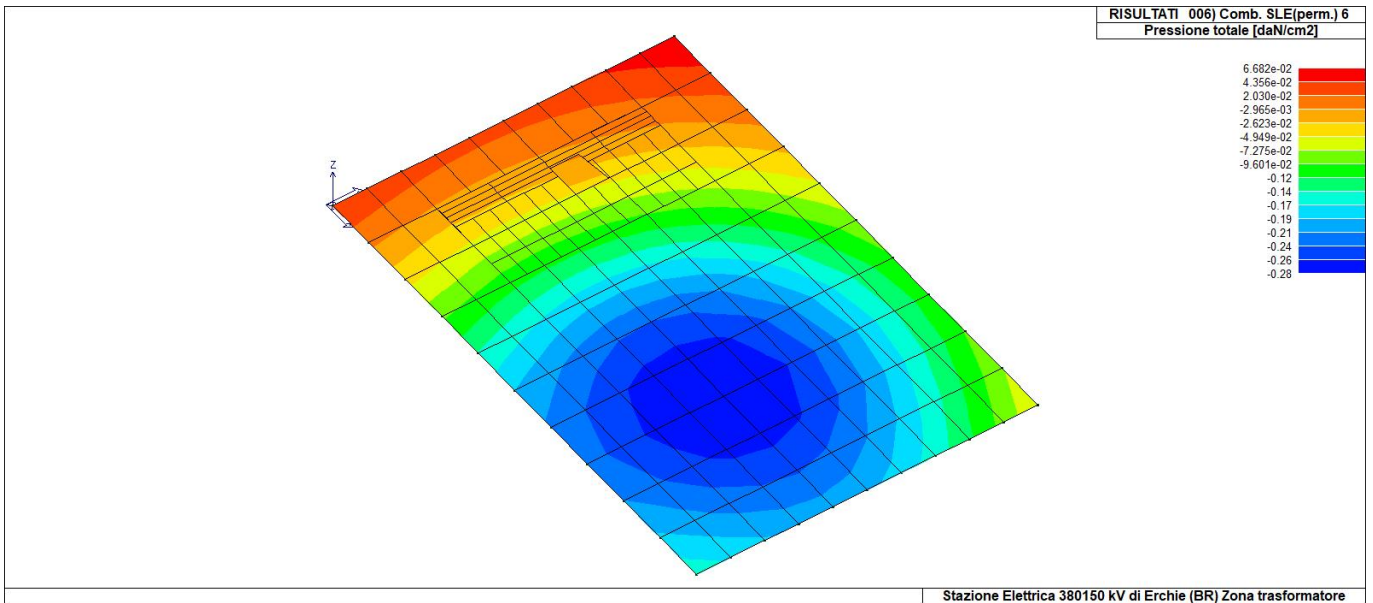
46_RIS_PRESSIONI_003_Comb. SLU A2 3



46_RIS_PRESSIONI_004_Comb. SLE(rara) 4



46_RIS_PRESSIONI_005_Comb. SLE(freq.) 5



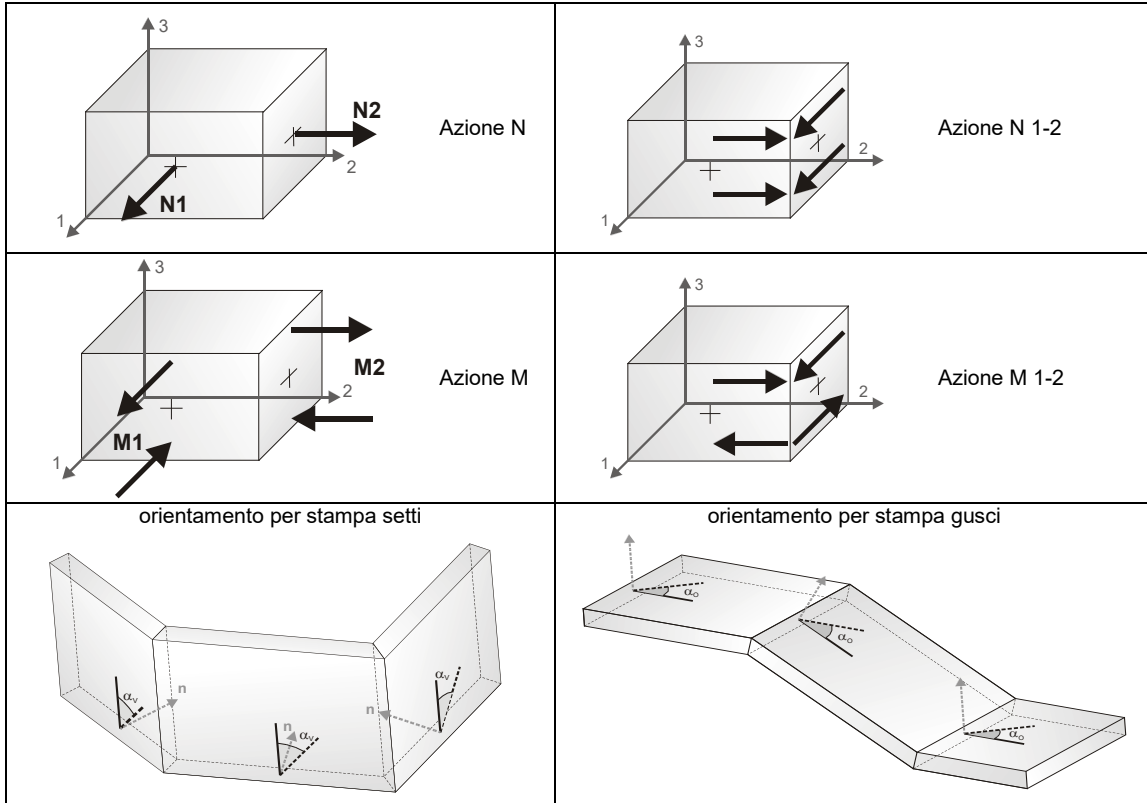
46_RIS_PRESSIONI_006_Comb. SLE(perm.) 6



RISULTATI ELEMENTI TIPO SHELL

LEGENDA RISULTATI ELEMENTI TIPO SHELL

Il controllo dei risultati delle analisi condotte, per quanto concerne gli elementi tipo shell, è possibile in relazione alle tabelle sottoriportate. Per ogni elemento, e per ogni combinazione (o caso di carico) vengono riportati i risultati più significativi.



In particolare vengono riportati in ogni nodo di un elemento per ogni combinazione:

tensione di Von Mises	(valore riassuntivo del complessivo stato di sollecitazione)
N max	sforzo membranale principale massimo
N min	sforzo membranale principale minimo
M max	sforzo flessionale principale massimo
M min	sforzo flessionale principale minimo
N1	sforzi membranali e flessionali in direzione locale 1 e 2 dell'elemento (lo sforzo 2-1 è uguale allo sforzo 1-2 per la reciprocità delle tensioni tangenziali)
N1-2	
M2	
N2	
M1	
M1-2	

I suddetti risultati possono a scelta del progettista essere preceduti o sostituiti da valori di sollecitazione non più riferiti al sistema locale dell'elemento ma al sistema globale.

In questo caso gli elementi vengono raggruppati in gruppi (M_S: macro gusci o macro setti, raggruppati per materiale, spessore, e posizione fisica) per la valutazione dei valori mediati ai nodi appartenenti agli elementi dei gruppi stessi.

I valori di sollecitazione sono, in questo caso, riferiti ad una terna specifica del gruppo ruotata di α_0 attorno all'asse Z per i gusci e ruotata di α_v attorno alla normale (che per definizione è orizzontale) al piano del setto.

Per i setti, in particolare, se α_v è zero, l'asse '1-1' rappresenta la verticale e l'asse '2-2' l'orizzontale contenuta nel setto.

Progetto di ampliamento della Stazione Elettrica 380/150 kV di Erchie (BR)

Le azioni sui setti possono essere espresse anche con formato macro, cioè riferite all'intero macroelemento.

In particolare vengono riportati per ogni quota Z dei nodi e per ogni combinazione i seguenti valori:

N memb.	Azione membranale complessiva agente sulla parete in direzione Z
V memb.	Azione complessiva di taglio agente nel piano del macroelemento
V orto	Azione complessiva di taglio agente in direzione perpendicolare al macroelemento
M memb.	Azione flessionale complessiva agente nel piano del macroelemento
M orto	Azione flessionale complessiva agente in direzione perpendicolare al macroelemento
T	Azione torsionale complessiva agente nel piano orizzontale

Macro	Tipo	Angolo 1-X (gradi)
1	Guscio	0.0

M_G	Cmb	Nodo	N max	N min	N 1	N 2	N 1-2	M max	M min	M 1	M 2	M 1-2
			daN/cm	daN/cm	daN/cm	daN/cm	daN/cm	daN	daN	daN	daN	daN
1	1	1	0.36	-9.91e-02	0.35	-9.38e-02	4.88e-02	583.08	-202.98	-136.64	516.74	218.50
1	1	2	0.37	-1.84e-02	0.27	8.51e-02	-0.17	187.83	-2006.37	-84.44	-1734.10	-723.39
1	1	3	0.40	-0.43	0.26	-0.29	0.31	6183.82	-2279.13	5892.77	-1988.08	1542.20
1	1	4	0.56	-9.54e-03	0.54	1.69e-02	0.12	4850.99	16.38	4730.39	136.99	754.01
1	1	5	0.79	-0.14	7.69e-02	0.58	-0.39	-291.75	-4023.07	-538.99	-3775.83	-928.12
1	1	6	-0.23	-2.21	-0.76	-1.68	0.88	7589.79	-3802.49	7426.57	-3639.28	-1353.80
1	1	7	0.46	-0.74	0.23	-0.51	0.47	1390.82	-6153.88	659.35	-5422.41	-2232.42
1	1	8	-0.17	-2.25	-0.35	-2.06	0.59	66.58	-5851.42	-669.39	-5115.45	-1952.91
1	1	9	0.84	-3.47	0.50	-3.13	1.16	1336.31	-6001.88	915.99	-5581.56	-1705.21
1	1	10	0.50	-1.40	-1.33	0.42	0.37	-338.11	-6550.63	-1167.93	-5720.81	-2113.45
1	1	11	-0.76	-6.96	-0.76	-6.96	0.11	-1571.50	-6482.66	-2121.65	-5932.51	-1548.93
1	1	12	5.59	4.35	5.55	4.39	-0.23	8324.65	-4578.07	7782.12	-4035.54	-2589.54
1	1	13	1.02	-3.83	0.57	-3.38	-1.40	1561.27	-6766.49	1009.26	-6214.48	-2071.78
1	1	14	1.02	-1.35	-1.29	0.96	-0.38	-880.06	-6700.72	-1154.46	-6426.31	-1233.66
1	1	15	0.68	-0.89	0.19	-0.40	-0.73	748.20	-7700.79	466.81	-7419.40	-1516.01
1	1	16	-0.18	-2.36	-0.37	-2.17	-0.62	94.94	-7345.33	-189.35	-7061.04	-1426.32
1	1	17	1.00	-0.14	2.03e-02	0.84	0.40	-8.94	-6350.62	-372.87	-5986.70	-1474.94
1	1	18	-0.36	-2.73	-1.10	-1.99	-1.10	3090.04	-7106.12	2228.75	-6244.82	-2835.51
1	1	19	0.30	0.29	0.29	0.30	5.93e-03	233.29	-3703.85	92.25	-3562.81	-731.72
1	1	20	0.40	-0.56	0.14	-0.31	-0.43	5168.18	-5875.19	2222.10	-2929.11	-4884.19
1	1	21	0.28	-9.37e-03	0.25	1.52e-02	-8.02e-02	830.87	-140.07	85.21	605.58	-409.86
1	1	22	0.39	5.18e-02	0.35	8.88e-02	-0.11	2291.21	-1401.49	575.65	314.07	-1841.71
1	1	23	0.24	-0.28	-0.14	9.76e-02	0.23	9890.62	-2255.32	8520.55	-885.25	3842.36
1	1	24	0.35	-7.45e-02	0.32	-4.41e-02	0.11	8198.20	-391.75	7949.06	-142.61	1441.54
1	1	25	0.70	-0.67	-0.26	0.29	0.63	7905.42	-4727.20	7141.85	-3963.63	3010.45
1	1	31	1.53	2.51e-03	0.19	1.35	-0.50	6310.91	-6530.47	3505.63	-3725.19	-5306.04
1	1	32	0.48	-0.70	-0.63	0.41	-0.29	9857.10	-6998.74	4068.43	-1210.06	-8004.01
1	1	33	8.86e-03	-0.39	-0.37	-1.52e-02	-9.55e-02	4893.48	-1807.61	3037.23	48.64	-2998.87
1	1	34	7.53e-02	-0.59	-0.29	-0.23	0.33	7195.79	-5752.13	3866.99	-2423.32	5658.64
1	1	35	0.48	-1.29e-02	0.46	6.09e-03	9.50e-02	4354.93	-960.65	3541.02	-146.74	1914.14
1	1	36	0.44	-0.60	-1.13e-02	-0.15	0.51	7513.96	-7960.98	6494.89	-6941.91	3838.16
1	1	37	0.59	-2.60	-1.90	-0.11	1.32	4434.02	-1.468e+04	3599.99	-1.385e+04	3904.57
1	1	38	0.72	-5.12	-4.77	0.36	1.39	3635.88	-1.571e+04	3635.35	-1.571e+04	-100.99
1	1	39	0.45	-7.68	-7.67	0.44	0.31	4615.41	-1.636e+04	3790.76	-1.553e+04	-4075.96



Progetto di ampliamento della Stazione Elettrica 380/150 kV di Erchie (BR)

1	1	40	0.73	-4.64	-4.52	0.61	-0.79	6833.03	-1.605e+04	3662.87	-1.288e+04	-7905.25
1	1	41	0.54	-2.12	-1.84	0.27	-0.80	7721.49	-1.564e+04	1788.11	-9705.58	-1.017e+04
1	1	42	0.24	-0.47	-0.19	-3.63e-02	-0.35	1.120e+04	-6374.91	6307.09	-1484.26	-7875.48
1	1	43	-0.11	-0.46	-0.42	-0.15	-0.12	1.075e+04	-9442.58	1989.14	-679.09	-1.001e+04
1	1	44	7.70e-02	-7.06e-02	-4.90e-02	5.54e-02	-5.22e-02	4771.07	-2847.13	1945.74	-21.80	-3679.87
1	1	45	0.39	-1.28	-0.85	-3.55e-02	0.73	888.92	-1.441e+04	-9715.26	-3806.78	7056.49
1	1	46	8.76e-02	-0.24	-0.12	-2.99e-02	0.16	493.52	-9352.53	-8857.04	-1.96	2152.46
1	1	47	0.57	-2.23	-1.60	-6.25e-02	1.17	-7217.34	-2.059e+04	-1.211e+04	-1.570e+04	6440.68
1	1	48	0.90	-3.06	-2.52	0.36	1.36	-1.258e+04	-2.442e+04	-1.426e+04	-2.274e+04	4124.62
1	1	49	1.16	-3.43	-3.20	0.92	1.00	-1.513e+04	-2.590e+04	-1.513e+04	-2.589e+04	231.34
1	1	50	1.38	-3.26	-3.26	1.38	0.15	-1.276e+04	-2.754e+04	-1.423e+04	-2.607e+04	-4417.90
1	1	51	1.05	-3.20	-3.09	0.94	-0.68	-6499.55	-2.763e+04	-1.160e+04	-2.253e+04	-9038.70
1	1	52	0.75	-2.64	-2.30	0.41	-1.01	2844.97	-2.148e+04	-6774.82	-1.186e+04	-1.190e+04
1	1	53	0.34	-1.81	-1.45	-1.27e-02	-0.80	6342.28	-1.699e+04	-5097.76	-5548.86	-1.166e+04
1	1	54	0.22	-1.00	-0.83	5.34e-02	-0.43	8410.39	-1.357e+04	-4297.44	-859.27	-1.085e+04
1	1	55	5.89e-02	-0.26	-0.21	1.35e-02	-0.11	2260.96	-6367.72	-4023.66	-83.10	-3838.17
1	1	56	0.21	-1.23	-1.06	2.91e-02	0.47	-2793.41	-2.457e+04	-2.320e+04	-4164.93	5290.16
1	1	57	-6.91e-03	-0.87	-0.85	-3.12e-02	0.14	187.31	-2.127e+04	-2.113e+04	47.89	1723.87
1	1	58	0.44	-1.73	-1.47	0.19	0.70	-2.017e+04	-3.194e+04	-2.969e+04	-2.242e+04	4625.55
1	1	59	0.61	-2.12	-1.93	0.42	0.70	-2.976e+04	-3.540e+04	-3.355e+04	-3.161e+04	2649.12
1	1	60	0.73	-2.33	-2.26	0.66	0.47	-3.519e+04	-3.685e+04	-3.564e+04	-3.640e+04	734.64
1	1	61	0.79	-2.36	-2.36	0.78	0.10	-3.325e+04	-3.773e+04	-3.388e+04	-3.710e+04	-1556.43
1	1	62	0.67	-2.20	-2.18	0.65	-0.25	-2.672e+04	-3.667e+04	-3.009e+04	-3.330e+04	-4708.77
1	1	63	0.52	-1.88	-1.79	0.42	-0.47	-1.323e+04	-2.969e+04	-2.313e+04	-1.979e+04	-8056.44
1	1	64	0.34	-1.46	-1.32	0.20	-0.47	-243.41	-2.247e+04	-1.694e+04	-5768.55	-9605.66
1	1	65	0.15	-1.00	-0.91	6.19e-02	-0.31	4691.36	-1.799e+04	-1.328e+04	-22.84	-9203.16
1	1	66	2.50e-02	-0.63	-0.61	7.82e-03	-0.10	660.19	-1.280e+04	-1.198e+04	-164.17	-3227.71
1	1	67	7.66e-02	-1.13	-1.08	2.49e-02	0.24	-4808.08	-2.884e+04	-2.854e+04	-5115.74	2701.81
1	1	68	-8.94e-03	-1.11	-1.10	-2.43e-02	0.13	75.87	-2.659e+04	-2.654e+04	34.94	1043.85
1	1	69	0.24	-1.33	-1.24	0.14	0.37	-2.451e+04	-3.459e+04	-3.410e+04	-2.500e+04	2168.16
1	1	70	0.36	-1.51	-1.44	0.29	0.37	-3.487e+04	-3.792e+04	-3.713e+04	-3.566e+04	1340.68
1	1	71	0.44	-1.62	-1.59	0.41	0.25	-3.604e+04	-3.783e+04	-3.704e+04	-3.684e+04	890.54
1	1	72	0.46	-1.64	-1.63	0.46	6.30e-02	-3.864e+04	-4.246e+04	-3.866e+04	-4.244e+04	222.97
1	1	73	0.42	-1.55	-1.54	0.41	-0.12	-3.633e+04	-3.958e+04	-3.706e+04	-3.885e+04	-1354.37
1	1	74	0.33	-1.37	-1.34	0.30	-0.24	-2.631e+04	-3.492e+04	-3.311e+04	-2.812e+04	-3509.77
1	1	75	0.22	-1.14	-1.09	0.17	-0.26	-6016.83	-2.613e+04	-2.478e+04	-7375.25	-5048.08
1	1	76	8.63e-02	-0.91	-0.87	5.40e-02	-0.18	1519.50	-2.093e+04	-1.955e+04	135.39	-5400.11
1	1	77	1.69e-02	-0.77	-0.76	4.56e-03	-9.79e-02	58.50	-1.787e+04	-1.765e+04	-167.35	-1999.66
1	1	78	2.33e-02	-0.95	-0.93	1.16e-02	0.11	-5131.17	-2.727e+04	-2.724e+04	-5157.07	756.87
1	1	79	-6.80e-04	-1.03	-1.01	-1.53e-02	0.12	14.89	-2.527e+04	-2.527e+04	7.48	432.73
1	1	80	0.11	-0.99	-0.96	7.85e-02	0.17	-2.510e+04	-3.286e+04	-3.280e+04	-2.516e+04	679.05
1	1	81	0.18	-1.06	-1.03	0.16	0.17	-3.502e+04	-3.687e+04	-3.588e+04	-3.601e+04	925.94
1	1	82	0.24	-1.10	-1.09	0.23	0.12	-3.578e+04	-3.764e+04	-3.599e+04	-3.743e+04	585.27
1	1	83	0.26	-1.10	-1.10	0.25	2.74e-02	-3.796e+04	-4.343e+04	-3.797e+04	-4.343e+04	196.26
1	1	84	0.24	-1.05	-1.05	0.24	-6.24e-02	-3.665e+04	-4.069e+04	-3.668e+04	-4.066e+04	309.97
1	1	85	0.19	-0.96	-0.95	0.18	-0.12	-2.995e+04	-3.244e+04	-3.244e+04	-2.996e+04	102.81
1	1	86	0.12	-0.85	-0.83	0.10	-0.13	-8785.11	-2.508e+04	-2.507e+04	-8797.36	-446.70
1	1	87	4.38e-02	-0.74	-0.73	3.39e-02	-8.77e-02	-155.40	-2.018e+04	-2.011e+04	-220.46	-1139.46
1	1	88	1.54e-02	-0.71	-0.70	3.29e-03	-9.29e-02	-126.54	-1.828e+04	-1.826e+04	-147.02	-609.30
1	1	89	6.81e-03	-0.67	-0.67	5.21e-03	3.30e-02	-4210.92	-2.043e+04	-2.025e+04	-4391.79	-1703.07
1	1	90	8.95e-03	-0.76	-0.75	-9.91e-03	0.12	-33.54	-1.826e+04	-1.826e+04	-37.23	-259.08
1	1	91	4.26e-02	-0.66	-0.66	3.76e-02	5.94e-02	-2.247e+04	-2.728e+04	-2.662e+04	-2.313e+04	-1656.26
1	1	92	8.64e-02	-0.67	-0.67	8.13e-02	6.21e-02	-3.035e+04	-3.318e+04	-3.043e+04	-3.309e+04	-484.68
1	1	93	0.12	-0.69	-0.68	0.12	4.03e-02	-3.295e+04	-3.873e+04	-3.295e+04	-3.873e+04	220.41
1	1	94	0.13	-0.68	-0.68	0.13	2.50e-03	-3.214e+04	-4.047e+04	-3.226e+04	-4.035e+04	983.30
1	1	95	0.13	-0.66	-0.66	0.12	-3.66e-02	-2.959e+04	-3.863e+04	-3.034e+04	-3.787e+04	2493.39
1	1	96	9.95e-02	-0.62	-0.61	9.42e-02	-6.17e-02	-2.357e+04	-3.133e+04	-2.632e+04	-2.858e+04	3708.43
1	1	97	6.02e-02	-0.57	-0.56	5.37e-02	-6.35e-02	-7711.09	-2.017e+04	-1.907e+04	-8815.58	3541.84
1	1	98	2.07e-02	-0.53	-0.52	1.78e-02	-3.98e-02	-485.75	-1.544e+04	-1.507e+04	-854.39	2318.43
1	1	99	1.50e-02	-0.54	-0.53	-3.72e-04	-9.13e-02	-101.46	-1.377e+04	-1.375e+04	-119.30	493.44



Progetto di ampliamento della Stazione Elettrica 380/150 kV di Erchie (BR)

1	1	100	-3.96e-03	-0.34	-0.34	-3.96e-03	-3.65e-04	-2765.64	-9684.88	-8046.80	-4403.72	-2941.25
1	1	101	1.60e-02	-0.45	-0.41	-2.11e-02	0.13	-94.28	-7576.21	-7515.43	-155.06	-671.62
1	1	102	2.50e-02	-0.33	-0.33	2.50e-02	2.75e-03	-9193.83	-1.859e+04	-1.023e+04	-1.755e+04	-2942.83
1	1	103	4.65e-02	-0.33	-0.33	4.62e-02	9.14e-03	-1.149e+04	-2.682e+04	-1.161e+04	-2.670e+04	-1377.42
1	1	104	6.12e-02	-0.33	-0.33	6.11e-02	5.12e-03	-1.237e+04	-3.207e+04	-1.238e+04	-3.206e+04	353.13
1	1	105	6.72e-02	-0.33	-0.33	6.71e-02	-7.47e-03	-1.211e+04	-3.377e+04	-1.232e+04	-3.356e+04	2089.52
1	1	106	6.38e-02	-0.32	-0.32	6.26e-02	-2.10e-02	-1.084e+04	-3.159e+04	-1.161e+04	-3.082e+04	3934.34
1	1	107	5.11e-02	-0.30	-0.30	4.90e-02	-2.71e-02	-8090.91	-2.514e+04	-1.018e+04	-2.304e+04	5595.07
1	1	108	3.06e-02	-0.28	-0.28	2.91e-02	-2.13e-02	-3150.06	-1.405e+04	-7750.91	-9445.44	5381.83
1	1	109	3.15e-03	-0.27	-0.27	2.71e-03	-1.08e-02	-137.80	-8655.40	-6650.43	-2142.76	3613.53
1	1	110	1.17e-02	-0.33	-0.30	-1.77e-02	-9.56e-02	86.83	-6616.64	-6493.35	-36.47	900.72
1	1	111	2.45e-02	-0.17	-0.17	2.15e-02	-2.37e-02	-1101.48	-5349.90	-1326.01	-5125.37	-950.52
1	1	112	8.86e-02	-0.24	-0.21	5.83e-02	9.45e-02	634.54	-1470.57	-831.91	-4.11	967.76
1	1	113	-1.23e-03	-0.17	-0.17	-1.95e-03	-1.10e-02	555.57	-1.347e+04	508.48	-1.342e+04	-811.30
1	1	114	-1.42e-03	-0.17	-0.17	-1.77e-03	-7.61e-03	392.28	-2.206e+04	392.00	-2.206e+04	-78.73
1	1	115	6.30e-03	-0.16	-0.16	6.04e-03	-6.64e-03	448.98	-2.731e+04	436.30	-2.730e+04	593.14
1	1	116	9.93e-03	-0.16	-0.16	9.65e-03	-6.79e-03	551.19	-2.881e+04	497.73	-2.876e+04	1251.77
1	1	117	4.15e-03	-0.15	-0.15	3.83e-03	-7.12e-03	695.40	-2.622e+04	565.81	-2.609e+04	1863.21
1	1	118	-7.95e-03	-0.15	-0.15	-8.26e-03	-6.64e-03	1116.78	-1.925e+04	810.16	-1.894e+04	2479.95
1	1	119	-1.54e-02	-0.15	-0.15	-1.56e-02	-3.98e-03	-301.34	-1.114e+04	-835.08	-1.061e+04	2345.22
1	1	120	1.51e-04	-0.14	-0.14	-1.31e-04	6.23e-03	46.68	-4077.27	-554.46	-3476.12	1455.24
1	1	121	5.67e-02	-0.18	-0.15	2.78e-02	-7.69e-02	312.54	-323.07	-157.94	147.41	-278.73
1	3	1	0.27	-7.62e-02	0.27	-7.21e-02	3.76e-02	448.52	-156.14	-105.11	397.49	168.08
1	3	2	0.29	-1.42e-02	0.21	6.54e-02	-0.13	144.49	-1543.36	-64.95	-1333.92	-556.45
1	3	3	0.31	-0.33	0.20	-0.23	0.24	4756.78	-1753.18	4532.90	-1529.30	1186.31
1	3	4	0.43	-7.34e-03	0.41	1.30e-02	9.24e-02	3731.53	12.60	3638.76	105.37	580.01
1	3	5	0.61	-0.11	5.91e-02	0.44	-0.30	-224.42	-3094.67	-414.61	-2904.49	-713.94
1	3	6	-0.18	-1.70	-0.59	-1.29	0.68	5838.30	-2925.00	5712.75	-2799.44	-1041.39
1	3	7	0.35	-0.57	0.17	-0.39	0.36	1069.86	-4733.76	507.19	-4171.08	-1717.24
1	3	8	-0.13	-1.73	-0.27	-1.59	0.45	51.22	-4501.09	-514.92	-3934.96	-1502.24
1	3	9	0.65	-2.67	0.39	-2.41	0.89	1027.93	-4616.83	704.61	-4293.51	-1311.70
1	3	10	0.38	-1.08	-1.02	0.32	0.28	-260.09	-5038.95	-898.41	-4400.63	-1625.73
1	3	11	-0.58	-5.36	-0.58	-5.35	8.40e-02	-1208.85	-4986.66	-1632.04	-4563.47	-1191.49
1	3	12	4.30	3.34	4.27	3.38	-0.18	6403.58	-3521.59	5986.25	-3104.26	-1991.96
1	3	13	0.78	-2.95	0.44	-2.60	-1.08	1200.98	-5204.99	776.36	-4780.37	-1593.68
1	3	14	0.79	-1.04	-0.99	0.74	-0.30	-676.97	-5154.40	-888.05	-4943.32	-948.97
1	3	15	0.53	-0.69	0.15	-0.31	-0.56	575.54	-5923.68	359.09	-5707.23	-1166.16
1	3	16	-0.14	-1.82	-0.28	-1.67	-0.48	73.03	-5650.26	-145.66	-5431.57	-1097.17
1	3	17	0.77	-0.11	1.57e-02	0.65	0.31	-6.88	-4885.09	-286.82	-4605.15	-1134.57
1	3	18	-0.27	-2.10	-0.85	-1.53	-0.85	2376.96	-5466.25	1714.42	-4803.71	-2181.16
1	3	19	0.23	0.22	0.23	0.23	4.56e-03	179.46	-2849.12	70.96	-2740.62	-562.86
1	3	20	0.31	-0.43	0.11	-0.24	-0.33	3975.52	-4519.38	1709.30	-2253.16	-3757.07
1	3	21	0.21	-7.21e-03	0.19	1.17e-02	-6.17e-02	639.13	-107.75	65.55	465.83	-315.27
1	3	22	0.30	3.99e-02	0.27	6.83e-02	-8.08e-02	1762.47	-1078.07	442.81	241.59	-1416.70
1	3	23	0.18	-0.22	-0.11	7.51e-02	0.18	7608.17	-1734.86	6554.27	-680.96	2955.66
1	3	24	0.27	-5.73e-02	0.24	-3.40e-02	8.37e-02	6306.31	-301.35	6114.66	-109.70	1108.88
1	3	25	0.54	-0.52	-0.20	0.22	0.48	6081.09	-3636.31	5493.73	-3048.95	2315.73
1	3	31	1.18	1.93e-03	0.15	1.04	-0.38	4854.55	-5023.44	2696.64	-2865.53	-4081.57
1	3	32	0.37	-0.54	-0.48	0.31	-0.22	7582.39	-5383.65	3129.56	-930.82	-6156.93
1	3	33	6.81e-03	-0.30	-0.28	-1.17e-02	-7.34e-02	3764.22	-1390.47	2336.33	37.41	-2306.82
1	3	34	5.80e-02	-0.45	-0.22	-0.18	0.26	5535.22	-4424.71	2974.60	-1864.09	4352.80
1	3	35	0.37	-9.92e-03	0.36	4.69e-03	7.31e-02	3349.94	-738.96	2723.86	-112.88	1472.42
1	3	36	0.34	-0.46	-8.69e-03	-0.11	0.39	5779.97	-6123.83	4996.07	-5339.93	2952.43
1	3	37	0.45	-2.00	-1.46	-8.75e-02	1.01	3410.79	-1.129e+04	2769.22	-1.065e+04	3003.51
1	3	38	0.55	-3.94	-3.67	0.28	1.07	2796.83	-1.208e+04	2796.42	-1.208e+04	-77.69
1	3	39	0.35	-5.91	-5.90	0.34	0.24	3550.31	-1.258e+04	2915.97	-1.195e+04	-3135.36
1	3	40	0.56	-3.57	-3.48	0.47	-0.61	5256.17	-1.235e+04	2817.59	-9907.63	-6080.96
1	3	41	0.42	-1.63	-1.42	0.21	-0.62	5939.61	-1.203e+04	1375.47	-7465.83	-7822.04
1	3	42	0.19	-0.36	-0.15	-2.79e-02	-0.27	8613.64	-4903.78	4851.61	-1141.74	-6058.06
1	3	43	-8.18e-02	-0.36	-0.32	-0.12	-9.08e-02	8271.25	-7263.52	1530.10	-522.38	-7699.29



Progetto di ampliamento della Stazione Elettrica 380/150 kV di Erchie (BR)

1	3	44	5.92e-02	-5.43e-02	-3.77e-02	4.26e-02	-4.01e-02	3670.05	-2190.10	1496.73	-16.77	-2830.67
1	3	45	0.30	-0.98	-0.66	-2.73e-02	0.56	683.78	-1.109e+04	-7473.28	-2928.29	5428.07
1	3	46	6.74e-02	-0.18	-9.30e-02	-2.30e-02	0.12	379.63	-7194.25	-6813.11	-1.51	1655.74
1	3	47	0.44	-1.72	-1.23	-4.81e-02	0.90	-5551.80	-1.584e+04	-9314.42	-1.208e+04	4954.37
1	3	48	0.69	-2.36	-1.94	0.28	1.04	-9680.28	-1.878e+04	-1.097e+04	-1.749e+04	3172.79
1	3	49	0.89	-2.64	-2.46	0.71	0.77	-1.163e+04	-1.992e+04	-1.164e+04	-1.992e+04	177.96
1	3	50	1.06	-2.51	-2.51	1.06	0.12	-9815.09	-2.118e+04	-1.094e+04	-2.005e+04	-3398.39
1	3	51	0.81	-2.46	-2.37	0.72	-0.52	-4999.66	-2.125e+04	-8919.82	-1.733e+04	-6952.84
1	3	52	0.57	-2.03	-1.77	0.31	-0.78	2188.44	-1.653e+04	-5211.40	-9125.71	-9150.02
1	3	53	0.26	-1.39	-1.12	-9.76e-03	-0.62	4878.68	-1.307e+04	-3921.35	-4268.35	-8971.85
1	3	54	0.17	-0.77	-0.64	4.11e-02	-0.33	6469.53	-1.044e+04	-3305.72	-660.98	-8348.80
1	3	55	4.53e-02	-0.20	-0.16	1.04e-02	-8.57e-02	1739.20	-4898.24	-3095.12	-63.92	-2952.44
1	3	56	0.16	-0.95	-0.81	2.24e-02	0.36	-2148.78	-1.890e+04	-1.784e+04	-3203.79	4069.35
1	3	57	-5.32e-03	-0.67	-0.65	-2.40e-02	0.11	144.08	-1.636e+04	-1.625e+04	36.84	1326.06
1	3	58	0.34	-1.33	-1.13	0.15	0.54	-1.552e+04	-2.457e+04	-2.284e+04	-1.725e+04	3558.11
1	3	59	0.47	-1.63	-1.48	0.32	0.54	-2.289e+04	-2.723e+04	-2.581e+04	-2.432e+04	2037.79
1	3	60	0.56	-1.79	-1.74	0.50	0.36	-2.707e+04	-2.834e+04	-2.742e+04	-2.800e+04	565.10
1	3	61	0.61	-1.82	-1.81	0.60	7.98e-02	-2.558e+04	-2.903e+04	-2.606e+04	-2.854e+04	-1197.26
1	3	62	0.51	-1.69	-1.67	0.50	-0.19	-2.055e+04	-2.821e+04	-2.315e+04	-2.561e+04	-3622.13
1	3	63	0.40	-1.45	-1.38	0.32	-0.36	-1.018e+04	-2.284e+04	-1.779e+04	-1.522e+04	-6197.26
1	3	64	0.26	-1.12	-1.02	0.16	-0.36	-187.24	-1.728e+04	-1.303e+04	-4437.35	-7388.97
1	3	65	0.12	-0.77	-0.70	4.76e-02	-0.24	3608.74	-1.384e+04	-1.021e+04	-17.57	-7079.35
1	3	66	1.93e-02	-0.48	-0.47	6.01e-03	-8.05e-02	507.84	-9847.75	-9213.63	-126.28	-2482.85
1	3	67	5.90e-02	-0.87	-0.83	1.91e-02	0.19	-3698.53	-2.219e+04	-2.195e+04	-3935.18	2078.32
1	3	68	-6.88e-03	-0.86	-0.84	-1.87e-02	9.93e-02	58.36	-2.045e+04	-2.042e+04	26.87	802.96
1	3	69	0.18	-1.02	-0.95	0.11	0.29	-1.886e+04	-2.661e+04	-2.623e+04	-1.923e+04	1667.82
1	3	70	0.28	-1.16	-1.11	0.22	0.28	-2.682e+04	-2.917e+04	-2.856e+04	-2.743e+04	1031.29
1	3	71	0.34	-1.25	-1.23	0.31	0.19	-2.772e+04	-2.910e+04	-2.849e+04	-2.833e+04	685.03
1	3	72	0.35	-1.26	-1.26	0.35	4.84e-02	-2.972e+04	-3.266e+04	-2.973e+04	-3.265e+04	171.51
1	3	73	0.32	-1.19	-1.18	0.32	-9.11e-02	-2.795e+04	-3.045e+04	-2.851e+04	-2.989e+04	-1041.82
1	3	74	0.26	-1.06	-1.03	0.23	-0.18	-2.024e+04	-2.686e+04	-2.547e+04	-2.163e+04	-2699.83
1	3	75	0.17	-0.88	-0.84	0.13	-0.20	-4628.33	-2.010e+04	-1.906e+04	-5673.27	-3883.14
1	3	76	6.64e-02	-0.70	-0.67	4.15e-02	-0.14	1168.85	-1.610e+04	-1.504e+04	104.15	-4153.93
1	3	77	1.30e-02	-0.59	-0.58	3.51e-03	-7.53e-02	45.00	-1.375e+04	-1.357e+04	-128.73	-1538.20
1	3	78	1.79e-02	-0.73	-0.72	8.96e-03	8.13e-02	-3947.05	-2.098e+04	-2.096e+04	-3966.98	582.21
1	3	79	-5.23e-04	-0.79	-0.78	-1.18e-02	9.35e-02	11.45	-1.944e+04	-1.944e+04	5.75	332.87
1	3	80	8.11e-02	-0.76	-0.74	6.04e-02	0.13	-1.930e+04	-2.528e+04	-2.523e+04	-1.935e+04	522.34
1	3	81	0.14	-0.81	-0.79	0.12	0.13	-2.694e+04	-2.836e+04	-2.760e+04	-2.770e+04	712.26
1	3	82	0.18	-0.85	-0.84	0.17	8.92e-02	-2.752e+04	-2.896e+04	-2.768e+04	-2.880e+04	450.21
1	3	83	0.20	-0.85	-0.85	0.20	2.11e-02	-2.920e+04	-3.341e+04	-2.920e+04	-3.341e+04	150.97
1	3	84	0.18	-0.81	-0.81	0.18	-4.80e-02	-2.819e+04	-3.130e+04	-2.821e+04	-3.128e+04	238.44
1	3	85	0.15	-0.74	-0.73	0.14	-9.45e-02	-2.304e+04	-2.495e+04	-2.495e+04	-2.304e+04	79.08
1	3	86	9.31e-02	-0.65	-0.64	7.89e-02	-0.10	-6757.77	-1.929e+04	-1.928e+04	-6767.20	-343.61
1	3	87	3.37e-02	-0.57	-0.56	2.61e-02	-6.74e-02	-119.54	-1.552e+04	-1.547e+04	-169.58	-876.51
1	3	88	1.18e-02	-0.55	-0.54	2.53e-03	-7.15e-02	-97.34	-1.406e+04	-1.405e+04	-113.09	-468.69
1	3	89	5.24e-03	-0.52	-0.52	4.01e-03	2.54e-02	-3239.17	-1.571e+04	-1.557e+04	-3378.30	-1310.05
1	3	90	6.89e-03	-0.59	-0.57	-7.62e-03	9.18e-02	-25.80	-1.405e+04	-1.404e+04	-28.64	-199.29
1	3	91	3.28e-02	-0.51	-0.50	2.89e-02	4.57e-02	-1.729e+04	-2.099e+04	-2.048e+04	-1.780e+04	-1274.05
1	3	92	6.64e-02	-0.52	-0.51	6.25e-02	4.77e-02	-2.334e+04	-2.552e+04	-2.341e+04	-2.546e+04	-372.83
1	3	93	9.16e-02	-0.53	-0.53	9.00e-02	3.10e-02	-2.534e+04	-2.980e+04	-2.535e+04	-2.979e+04	169.54
1	3	94	0.10	-0.53	-0.53	0.10	1.92e-03	-2.472e+04	-3.113e+04	-2.481e+04	-3.104e+04	756.39
1	3	95	9.66e-02	-0.51	-0.51	9.52e-02	-2.81e-02	-2.276e+04	-2.971e+04	-2.334e+04	-2.913e+04	1917.99
1	3	96	7.66e-02	-0.47	-0.47	7.24e-02	-4.75e-02	-1.813e+04	-2.410e+04	-2.025e+04	-2.199e+04	2852.64
1	3	97	4.63e-02	-0.44	-0.43	4.13e-02	-4.88e-02	-5931.61	-1.552e+04	-1.467e+04	-6781.22	2724.49
1	3	98	1.60e-02	-0.41	-0.40	1.37e-02	-3.06e-02	-373.66	-1.187e+04	-1.159e+04	-657.22	1783.41
1	3	99	1.16e-02	-0.42	-0.40	-2.86e-04	-7.03e-02	-78.04	-1.059e+04	-1.058e+04	-91.77	379.57
1	3	100	-3.05e-03	-0.26	-0.26	-3.05e-03	-2.80e-04	-2127.42	-7449.91	-6189.85	-3387.48	-2262.50
1	3	101	1.23e-02	-0.34	-0.31	-1.62e-02	9.65e-02	-72.52	-5827.85	-5781.10	-119.28	-516.63
1	3	102	1.93e-02	-0.25	-0.25	1.92e-02	2.12e-03	-7072.17	-1.430e+04	-7869.10	-1.350e+04	-2263.71
1	3	103	3.57e-02	-0.25	-0.25	3.56e-02	7.03e-03	-8837.90	-2.063e+04	-8933.86	-2.054e+04	-1059.55



Progetto di ampliamento della Stazione Elettrica 380/150 kV di Erchie (BR)

1	3	104	4.71e-02	-0.25	-0.25	4.70e-02	3.94e-03	-9514.50	-2.467e+04	-9519.37	-2.466e+04	271.64
1	3	105	5.17e-02	-0.25	-0.25	5.16e-02	-5.75e-03	-9318.11	-2.597e+04	-9474.70	-2.582e+04	1607.32
1	3	106	4.91e-02	-0.24	-0.24	4.82e-02	-1.61e-02	-8336.78	-2.430e+04	-8932.66	-2.371e+04	3026.42
1	3	107	3.93e-02	-0.23	-0.23	3.77e-02	-2.08e-02	-6223.77	-1.934e+04	-7834.32	-1.773e+04	4303.90
1	3	108	2.35e-02	-0.22	-0.22	2.24e-02	-1.64e-02	-2423.13	-1.080e+04	-5962.24	-7265.72	4139.87
1	3	109	2.42e-03	-0.21	-0.21	2.09e-03	-8.34e-03	-106.00	-6658.00	-5115.71	-1648.28	2779.64
1	3	110	8.99e-03	-0.25	-0.23	-1.36e-02	-7.35e-02	66.79	-5089.73	-4994.89	-28.05	692.86
1	3	111	1.88e-02	-0.13	-0.13	1.65e-02	-1.83e-02	-847.29	-4115.31	-1020.01	-3942.59	-731.17
1	3	112	6.82e-02	-0.18	-0.16	4.48e-02	7.27e-02	488.11	-1131.20	-639.93	-3.16	744.43
1	3	113	-9.47e-04	-0.13	-0.13	-1.50e-03	-8.47e-03	427.37	-1.036e+04	391.13	-1.032e+04	-624.08
1	3	114	-1.09e-03	-0.13	-0.13	-1.36e-03	-5.85e-03	301.75	-1.697e+04	301.54	-1.697e+04	-60.56
1	3	115	4.85e-03	-0.12	-0.12	4.64e-03	-5.11e-03	345.37	-2.101e+04	335.61	-2.100e+04	456.26
1	3	116	7.64e-03	-0.12	-0.12	7.43e-03	-5.23e-03	423.99	-2.216e+04	382.87	-2.212e+04	962.90
1	3	117	3.19e-03	-0.12	-0.12	2.94e-03	-5.48e-03	534.92	-2.017e+04	435.24	-2.007e+04	1433.23
1	3	118	-6.12e-03	-0.12	-0.12	-6.36e-03	-5.11e-03	859.06	-1.481e+04	623.20	-1.457e+04	1907.66
1	3	119	-1.19e-02	-0.11	-0.11	-1.20e-02	-3.06e-03	-231.80	-8569.07	-642.37	-8158.50	1804.01
1	3	120	1.16e-04	-0.11	-0.11	-1.01e-04	4.79e-03	35.91	-3136.36	-426.51	-2673.94	1119.41
1	3	121	4.36e-02	-0.14	-0.11	2.14e-02	-5.92e-02	240.42	-248.52	-121.49	113.39	-214.41
1	4	1	0.27	-7.62e-02	0.27	-7.21e-02	3.76e-02	448.52	-156.14	-105.11	397.49	168.08
1	4	2	0.29	-1.42e-02	0.21	6.54e-02	-0.13	144.49	-1543.36	-64.95	-1333.92	-556.45
1	4	3	0.31	-0.33	0.20	-0.23	0.24	4756.78	-1753.18	4532.90	-1529.30	1186.31
1	4	4	0.43	-7.34e-03	0.41	1.30e-02	9.24e-02	3731.53	12.60	3638.76	105.37	580.01
1	4	5	0.61	-0.11	5.91e-02	0.44	-0.30	-224.42	-3094.67	-14.61	-2904.49	-713.94
1	4	6	-0.18	-1.70	-0.59	-1.29	0.68	5838.30	-2925.00	5712.75	-2799.44	-1041.39
1	4	7	0.35	-0.57	0.17	-0.39	0.36	1069.86	-4733.76	507.19	-4171.08	-1717.24
1	4	8	-0.13	-1.73	-0.27	-1.59	0.45	51.22	-4501.09	-514.92	-3934.96	-1502.24
1	4	9	0.65	-2.67	0.39	-2.41	0.89	1027.93	-4616.83	704.61	-4293.51	-1311.70
1	4	10	0.38	-1.08	-1.02	0.32	0.28	-260.09	-5038.95	-898.41	-4400.63	-1625.73
1	4	11	-0.58	-5.36	-0.58	-5.35	8.40e-02	-1208.85	-4986.66	-1632.04	-4563.47	-1191.49
1	4	12	4.30	3.34	4.27	3.38	-0.18	6403.58	-3521.59	5986.25	-3104.26	-1991.96
1	4	13	0.78	-2.95	0.44	-2.60	-1.08	1200.98	-5204.99	776.36	-4780.37	-1593.68
1	4	14	0.79	-1.04	-0.99	0.74	-0.30	-676.97	-5154.40	-888.05	-4943.32	-948.97
1	4	15	0.53	-0.69	0.15	-0.31	-0.56	575.54	-5923.68	359.09	-5707.23	-1166.16
1	4	16	-0.14	-1.82	-0.28	-1.67	-0.48	73.03	-5650.26	-145.66	-5431.57	-1097.17
1	4	17	0.77	-0.11	1.57e-02	0.65	0.31	-6.88	-4885.09	-286.82	-4605.15	-1134.57
1	4	18	-0.27	-2.10	-0.85	-1.53	-0.85	2376.96	-5466.25	1714.42	-4803.71	-2181.16
1	4	19	0.23	0.22	0.23	0.23	4.56e-03	179.46	-2849.12	70.96	-2740.62	-562.86
1	4	20	0.31	-0.43	0.11	-0.24	-0.33	3975.52	-4519.38	1709.30	-2253.16	-3757.07
1	4	21	0.21	-7.21e-03	0.19	1.17e-02	-6.17e-02	639.13	-107.75	65.55	465.83	-315.27
1	4	22	0.30	3.99e-02	0.27	6.83e-02	-8.08e-02	1762.47	-1078.07	442.81	241.59	-1416.70
1	4	23	0.18	-0.22	-0.11	7.51e-02	0.18	7608.17	-1734.86	6554.27	-680.96	2955.66
1	4	24	0.27	-5.73e-02	0.24	-3.40e-02	8.37e-02	6306.31	-301.35	6114.66	-109.70	1108.88
1	4	25	0.54	-0.52	-0.20	0.22	0.48	6081.09	-3636.31	5493.73	-3048.95	2315.73
1	4	31	1.18	1.93e-03	0.15	1.04	-0.38	4854.55	-5023.44	2696.64	-2865.53	-4081.57
1	4	32	0.37	-0.54	-0.48	0.31	-0.22	7582.39	-5383.65	3129.56	-930.82	-6156.93
1	4	33	6.81e-03	-0.30	-0.28	-1.17e-02	-7.34e-02	3764.22	-1390.47	2336.33	37.41	-2306.82
1	4	34	5.80e-02	-0.45	-0.22	-0.18	0.26	5535.22	-4424.71	2974.60	-1864.09	4352.80
1	4	35	0.37	-9.92e-03	0.36	4.69e-03	7.31e-02	3349.94	-738.96	2723.86	-112.88	1472.42
1	4	36	0.34	-0.46	-8.69e-03	-0.11	0.39	5779.97	-6123.83	4996.07	-5339.93	2952.43
1	4	37	0.45	-2.00	-1.46	-8.75e-02	1.01	3410.79	-1.129e+04	2769.22	-1.065e+04	3003.51
1	4	38	0.55	-3.94	-3.67	0.28	1.07	2796.83	-1.208e+04	2796.42	-1.208e+04	-77.69
1	4	39	0.35	-5.91	-5.90	0.34	0.24	3550.31	-1.258e+04	2915.97	-1.195e+04	-3135.36
1	4	40	0.56	-3.57	-3.48	0.47	-0.61	5256.17	-1.235e+04	2817.59	-9907.63	-6080.96
1	4	41	0.42	-1.63	-1.42	0.21	-0.62	5939.61	-1.203e+04	1375.47	-7465.83	-7822.04
1	4	42	0.19	-0.36	-0.15	-2.79e-02	-0.27	8613.64	-4903.78	4851.61	-1141.74	-6058.06
1	4	43	-8.18e-02	-0.36	-0.32	-0.12	-9.08e-02	8271.25	-7263.52	1530.10	-522.38	-7699.29
1	4	44	5.92e-02	-5.43e-02	-3.77e-02	4.26e-02	-4.01e-02	3670.05	-2190.10	1496.73	-16.77	-2830.67
1	4	45	0.30	-0.98	-0.66	-2.73e-02	0.56	683.78	-1.109e+04	-7473.28	-2928.29	5428.07
1	4	46	6.74e-02	-0.18	-9.30e-02	-2.30e-02	0.12	379.63	-7194.25	-6813.11	-1.51	1655.74
1	4	47	0.44	-1.72	-1.23	-4.81e-02	0.90	-5551.80	-1.584e+04	-9314.42	-1.208e+04	4954.37



Progetto di ampliamento della Stazione Elettrica 380/150 kV di Erchie (BR)

1	4	48	0.69	-2.36	-1.94	0.28	1.04	-9680.28	-1.878e+04	-1.097e+04	-1.749e+04	3172.79
1	4	49	0.89	-2.64	-2.46	0.71	0.77	-1.163e+04	-1.992e+04	-1.164e+04	-1.992e+04	177.96
1	4	50	1.06	-2.51	-2.51	1.06	0.12	-9815.09	-2.118e+04	-1.094e+04	-2.005e+04	-3398.39
1	4	51	0.81	-2.46	-2.37	0.72	-0.52	-4999.66	-2.125e+04	-8919.82	-1.733e+04	-6952.84
1	4	52	0.57	-2.03	-1.77	0.31	-0.78	2188.44	-1.653e+04	-5211.40	-9125.71	-9150.02
1	4	53	0.26	-1.39	-1.12	-9.76e-03	-0.62	4878.68	-1.307e+04	-3921.35	-4268.35	-8971.85
1	4	54	0.17	-0.77	-0.64	4.11e-02	-0.33	6469.53	-1.044e+04	-3305.72	-660.98	-8348.80
1	4	55	4.53e-02	-0.20	-0.16	1.04e-02	-8.57e-02	1739.20	-4898.24	-3095.12	-63.92	-2952.44
1	4	56	0.16	-0.95	-0.81	2.24e-02	0.36	-2148.78	-1.890e+04	-1.784e+04	-3203.79	4069.35
1	4	57	-5.32e-03	-0.67	-0.65	-2.40e-02	0.11	144.08	-1.636e+04	-1.625e+04	36.84	1326.06
1	4	58	0.34	-1.33	-1.13	0.15	0.54	-1.552e+04	-2.457e+04	-2.284e+04	-1.725e+04	3558.11
1	4	59	0.47	-1.63	-1.48	0.32	0.54	-2.289e+04	-2.723e+04	-2.581e+04	-2.432e+04	2037.79
1	4	60	0.56	-1.79	-1.74	0.50	0.36	-2.707e+04	-2.834e+04	-2.742e+04	-2.800e+04	565.10
1	4	61	0.61	-1.82	-1.81	0.60	7.98e-02	-2.558e+04	-2.903e+04	-2.606e+04	-2.854e+04	-1197.26
1	4	62	0.51	-1.69	-1.67	0.50	-0.19	-2.055e+04	-2.821e+04	-2.315e+04	-2.561e+04	-3622.13
1	4	63	0.40	-1.45	-1.38	0.32	-0.36	-1.018e+04	-2.284e+04	-1.779e+04	-1.522e+04	-6197.26
1	4	64	0.26	-1.12	-1.02	0.16	-0.36	-187.24	-1.728e+04	-1.303e+04	-4437.35	-7388.97
1	4	65	0.12	-0.77	-0.70	4.76e-02	-0.24	3608.74	-1.384e+04	-1.021e+04	-17.57	-7079.35
1	4	66	1.93e-02	-0.48	-0.47	6.01e-03	-8.05e-02	507.84	-9847.75	-9213.63	-126.28	-2482.85
1	4	67	5.90e-02	-0.87	-0.83	1.91e-02	0.19	-3698.53	-2.219e+04	-2.195e+04	-3935.18	2078.32
1	4	68	-6.88e-03	-0.86	-0.84	-1.87e-02	9.93e-02	58.36	-2.045e+04	-2.042e+04	26.87	802.96
1	4	69	0.18	-1.02	-0.95	0.11	0.29	-1.886e+04	-2.661e+04	-2.623e+04	-1.923e+04	1667.82
1	4	70	0.28	-1.16	-1.11	0.22	0.28	-2.682e+04	-2.917e+04	-2.856e+04	-2.743e+04	1031.29
1	4	71	0.34	-1.25	-1.23	0.31	0.19	-2.772e+04	-2.910e+04	-2.849e+04	-2.833e+04	685.03
1	4	72	0.35	-1.26	-1.26	0.35	4.84e-02	-2.972e+04	-3.266e+04	-2.973e+04	-3.265e+04	171.51
1	4	73	0.32	-1.19	-1.18	0.32	-9.11e-02	-2.795e+04	-3.045e+04	-2.851e+04	-2.989e+04	-1041.82
1	4	74	0.26	-1.06	-1.03	0.23	-0.18	-2.024e+04	-2.686e+04	-2.547e+04	-2.163e+04	-2699.83
1	4	75	0.17	-0.88	-0.84	0.13	-0.20	-4628.33	-2.010e+04	-1.906e+04	-5673.27	-3883.14
1	4	76	6.64e-02	-0.70	-0.67	4.15e-02	-0.14	1168.85	-1.610e+04	-1.504e+04	104.15	-4153.93
1	4	77	1.30e-02	-0.59	-0.58	3.51e-03	-7.53e-02	45.00	-1.375e+04	-1.357e+04	-128.73	-1538.20
1	4	78	1.79e-02	-0.73	-0.72	8.96e-03	8.13e-02	-3947.05	-2.098e+04	-2.096e+04	-3966.98	582.21
1	4	79	-5.23e-04	-0.79	-0.78	-1.18e-02	9.35e-02	11.45	-1.944e+04	-1.944e+04	5.75	332.87
1	4	80	8.11e-02	-0.76	-0.74	6.04e-02	0.13	-1.930e+04	-2.528e+04	-2.523e+04	-1.935e+04	522.34
1	4	81	0.14	-0.81	-0.79	0.12	0.13	-2.694e+04	-2.836e+04	-2.760e+04	-2.770e+04	712.26
1	4	82	0.18	-0.85	-0.84	0.17	8.92e-02	-2.752e+04	-2.896e+04	-2.768e+04	-2.880e+04	450.21
1	4	83	0.20	-0.85	-0.85	0.20	2.11e-02	-2.920e+04	-3.341e+04	-2.920e+04	-3.341e+04	150.97
1	4	84	0.18	-0.81	-0.81	0.18	-4.80e-02	-2.819e+04	-3.130e+04	-2.821e+04	-3.128e+04	238.44
1	4	85	0.15	-0.74	-0.73	0.14	-9.45e-02	-2.304e+04	-2.495e+04	-2.495e+04	-2.304e+04	79.08
1	4	86	9.31e-02	-0.65	-0.64	7.89e-02	-0.10	-6757.77	-1.929e+04	-1.928e+04	-6767.20	-343.61
1	4	87	3.37e-02	-0.57	-0.56	2.61e-02	-6.74e-02	-119.54	-1.552e+04	-1.547e+04	-169.58	-876.51
1	4	88	1.18e-02	-0.55	-0.54	2.53e-03	-7.15e-02	-97.34	-1.406e+04	-1.405e+04	-113.09	-468.69
1	4	89	5.24e-03	-0.52	-0.52	4.01e-03	2.54e-02	-3239.17	-1.571e+04	-1.557e+04	-3378.30	-1310.05
1	4	90	6.89e-03	-0.59	-0.57	-7.62e-03	9.18e-02	-25.80	-1.405e+04	-1.404e+04	-28.64	-199.29
1	4	91	3.28e-02	-0.51	-0.50	2.89e-02	4.57e-02	-1.729e+04	-2.099e+04	-2.048e+04	-1.780e+04	-1274.05
1	4	92	6.64e-02	-0.52	-0.51	6.25e-02	4.77e-02	-2.334e+04	-2.552e+04	-2.341e+04	-2.546e+04	-372.83
1	4	93	9.16e-02	-0.53	-0.53	9.00e-02	3.10e-02	-2.534e+04	-2.980e+04	-2.535e+04	-2.979e+04	169.54
1	4	94	0.10	-0.53	-0.53	0.10	1.92e-03	-2.472e+04	-3.113e+04	-2.481e+04	-3.104e+04	756.39
1	4	95	9.66e-02	-0.51	-0.51	9.52e-02	-2.81e-02	-2.276e+04	-2.971e+04	-2.334e+04	-2.913e+04	1917.99
1	4	96	7.66e-02	-0.47	-0.47	7.24e-02	-4.75e-02	-1.813e+04	-2.410e+04	-2.025e+04	-2.199e+04	2852.64
1	4	97	4.63e-02	-0.44	-0.43	4.13e-02	-4.88e-02	-5931.61	-1.552e+04	-1.467e+04	-6781.22	2724.49
1	4	98	1.60e-02	-0.41	-0.40	1.37e-02	-3.06e-02	-373.66	-1.187e+04	-1.159e+04	-657.22	1783.41
1	4	99	1.16e-02	-0.42	-0.40	-2.86e-04	-7.03e-02	-78.04	-1.059e+04	-1.058e+04	-91.77	379.57
1	4	100	-3.05e-03	-0.26	-0.26	-3.05e-03	-2.80e-04	-2127.42	-7449.91	-6189.85	-3387.48	-2262.50
1	4	101	1.23e-02	-0.34	-0.31	-1.62e-02	9.65e-02	-72.52	-5827.85	-5781.10	-119.28	-516.63
1	4	102	1.93e-02	-0.25	-0.25	1.92e-02	2.12e-03	-7072.17	-1.430e+04	-7869.10	-1.350e+04	-2263.71
1	4	103	3.57e-02	-0.25	-0.25	3.56e-02	7.03e-03	-8837.90	-2.063e+04	-8933.86	-2.054e+04	-1059.55
1	4	104	4.71e-02	-0.25	-0.25	4.70e-02	3.94e-03	-9514.50	-2.467e+04	-9519.37	-2.466e+04	271.64
1	4	105	5.17e-02	-0.25	-0.25	5.16e-02	-5.75e-03	-9318.11	-2.597e+04	-9474.70	-2.582e+04	1607.32
1	4	106	4.91e-02	-0.24	-0.24	4.82e-02	-1.61e-02	-8336.78	-2.430e+04	-8932.66	-2.371e+04	3026.42
1	4	107	3.93e-02	-0.23	-0.23	3.77e-02	-2.08e-02	-6223.77	-1.934e+04	-7834.32	-1.773e+04	4303.90



Progetto di ampliamento della Stazione Elettrica 380/150 kV di Erchie (BR)

1	4	108	2.35e-02	-0.22	-0.22	2.24e-02	-1.64e-02	-2423.13	-1.080e+04	-5962.24	-7265.72	4139.87
1	4	109	2.42e-03	-0.21	-0.21	2.09e-03	-8.34e-03	-106.00	-6658.00	-5115.71	-1648.28	2779.64
1	4	110	8.99e-03	-0.25	-0.23	-1.36e-02	-7.35e-02	66.79	-5089.73	-4994.89	-28.05	692.86
1	4	111	1.88e-02	-0.13	-0.13	1.65e-02	-1.83e-02	-847.29	-4115.31	-1020.01	-3942.59	-731.17
1	4	112	6.82e-02	-0.18	-0.16	4.48e-02	7.27e-02	488.11	-1131.20	-639.93	-3.16	744.43
1	4	113	-9.47e-04	-0.13	-0.13	-1.50e-03	-8.47e-03	427.37	-1.036e+04	391.13	-1.032e+04	-624.08
1	4	114	-1.09e-03	-0.13	-0.13	-1.36e-03	-5.85e-03	301.75	-1.697e+04	301.54	-1.697e+04	-60.56
1	4	115	4.85e-03	-0.12	-0.12	4.64e-03	-5.11e-03	345.37	-2.101e+04	335.61	-2.100e+04	456.26
1	4	116	7.64e-03	-0.12	-0.12	7.43e-03	-5.23e-03	423.99	-2.216e+04	382.87	-2.212e+04	962.90
1	4	117	3.19e-03	-0.12	-0.12	2.94e-03	-5.48e-03	534.92	-2.017e+04	435.24	-2.007e+04	1433.23
1	4	118	-6.12e-03	-0.12	-0.12	-6.36e-03	-5.11e-03	859.06	-1.481e+04	623.20	-1.457e+04	1907.66
1	4	119	-1.19e-02	-0.11	-0.11	-1.20e-02	-3.06e-03	-231.80	-8569.07	-642.37	-8158.50	1804.01
1	4	120	1.16e-04	-0.11	-0.11	-1.01e-04	4.79e-03	35.91	-3136.36	-426.51	-2673.94	1119.41
1	4	121	4.36e-02	-0.14	-0.11	2.14e-02	-5.92e-02	240.42	-248.52	-121.49	113.39	-214.41
1	5	1	0.27	-7.62e-02	0.27	-7.21e-02	3.76e-02	448.52	-156.14	-105.11	397.49	168.08
1	5	2	0.29	-1.42e-02	0.21	6.54e-02	-0.13	144.49	-1543.36	-64.95	-1333.92	-556.45
1	5	3	0.31	-0.33	0.20	-0.23	0.24	4756.78	-1753.18	4532.90	-1529.30	1186.31
1	5	4	0.43	-7.34e-03	0.41	1.30e-02	9.24e-02	3731.53	12.60	3638.76	105.37	580.01
1	5	5	0.61	-0.11	5.91e-02	0.44	-0.30	-224.42	-3094.67	-414.61	-2904.49	-713.94
1	5	6	-0.18	-1.70	-0.59	-1.29	0.68	5838.30	-2925.00	5712.75	-2799.44	-1041.39
1	5	7	0.35	-0.57	0.17	-0.39	0.36	1069.86	-4733.76	507.19	-4171.08	-1717.24
1	5	8	-0.13	-1.73	-0.27	-1.59	0.45	51.22	-4501.09	-514.92	-3934.96	-1502.24
1	5	9	0.65	-2.67	0.39	-2.41	0.89	1027.93	-4616.83	704.61	-4293.51	-1311.70
1	5	10	0.38	-1.08	-1.02	0.32	0.28	-260.09	-5038.95	-898.41	-4400.63	-1625.73
1	5	11	-0.58	-5.36	-0.58	-5.35	8.40e-02	-1208.85	-4986.66	-1632.04	-4563.47	-1191.49
1	5	12	4.30	3.34	4.27	3.38	-0.18	6403.58	-3521.59	5986.25	-3104.26	-1991.96
1	5	13	0.78	-2.95	0.44	-2.60	-1.08	1200.98	-5204.99	776.36	-4780.37	-1593.68
1	5	14	0.79	-1.04	-0.99	0.74	-0.30	-676.97	-5154.40	-888.05	-4943.32	-948.97
1	5	15	0.53	-0.69	0.15	-0.31	-0.56	575.54	-5923.68	359.09	-5707.23	-1166.16
1	5	16	-0.14	-1.82	-0.28	-1.67	-0.48	73.03	-5650.26	-145.66	-5431.57	-1097.17
1	5	17	0.77	-0.11	1.57e-02	0.65	0.31	-6.88	-4885.09	-286.82	-4605.15	-1134.57
1	5	18	-0.27	-2.10	-0.85	-1.53	-0.85	2376.96	-5466.25	1714.42	-4803.71	-2181.16
1	5	19	0.23	0.22	0.23	0.23	4.56e-03	179.46	-2849.12	70.96	-2740.62	-562.86
1	5	20	0.31	-0.43	0.11	-0.24	-0.33	3975.52	-4519.38	1709.30	-2253.16	-3757.07
1	5	21	0.21	-7.21e-03	0.19	1.17e-02	-6.17e-02	639.13	-107.75	65.55	465.83	-315.27
1	5	22	0.30	3.99e-02	0.27	6.83e-02	-8.08e-02	1762.47	-1078.07	442.81	241.59	-1416.70
1	5	23	0.18	-0.22	-0.11	7.51e-02	0.18	7608.17	-1734.86	6554.27	-680.96	2955.66
1	5	24	0.27	-5.73e-02	0.24	-3.40e-02	8.37e-02	6306.31	-301.35	6114.66	-109.70	1108.88
1	5	25	0.54	-0.52	-0.20	0.22	0.48	6081.09	-3636.31	5493.73	-3048.95	2315.73
1	5	31	1.18	1.93e-03	0.15	1.04	-0.38	4854.55	-5023.44	2696.64	-2865.53	-4081.57
1	5	32	0.37	-0.54	-0.48	0.31	-0.22	7582.39	-5383.65	3129.56	-930.82	-6156.93
1	5	33	6.81e-03	-0.30	-0.28	-1.17e-02	-7.34e-02	3764.22	-1390.47	2336.33	37.41	-2306.82
1	5	34	5.80e-02	-0.45	-0.22	-0.18	0.26	5535.22	-4424.71	2974.60	-1864.09	4352.80
1	5	35	0.37	-9.92e-03	0.36	4.69e-03	7.31e-02	3349.94	-738.96	2723.86	-112.88	1472.42
1	5	36	0.34	-0.46	-8.69e-03	-0.11	0.39	5779.97	-6123.83	4996.07	-5339.93	2952.43
1	5	37	0.45	-2.00	-1.46	-8.75e-02	1.01	3410.79	-1.129e+04	2769.22	-1.065e+04	3003.51
1	5	38	0.55	-3.94	-3.67	0.28	1.07	2796.83	-1.208e+04	2796.42	-1.208e+04	-77.69
1	5	39	0.35	-5.91	-5.90	0.34	0.24	3550.31	-1.258e+04	2915.97	-1.195e+04	-3135.36
1	5	40	0.56	-3.57	-3.48	0.47	-0.61	5256.17	-1.235e+04	2817.59	-9907.63	-6080.96
1	5	41	0.42	-1.63	-1.42	0.21	-0.62	5939.61	-1.203e+04	1375.47	-7465.83	-7822.04
1	5	42	0.19	-0.36	-0.15	-2.79e-02	-0.27	8613.64	-4903.78	4851.61	-1141.74	-6058.06
1	5	43	-8.18e-02	-0.36	-0.32	-0.12	-9.08e-02	8271.25	-7263.52	1530.10	-522.38	-7699.29
1	5	44	5.92e-02	-5.43e-02	-3.77e-02	4.26e-02	-4.01e-02	3670.05	-2190.10	1496.73	-16.77	-2830.67
1	5	45	0.30	-0.98	-0.66	-2.73e-02	0.56	683.78	-1.109e+04	-7473.28	-2928.29	5428.07
1	5	46	6.74e-02	-0.18	-9.30e-02	-2.30e-02	0.12	379.63	-7194.25	-6813.11	-1.51	1655.74
1	5	47	0.44	-1.72	-1.23	-4.81e-02	0.90	-5551.80	-1.584e+04	-9314.42	-1.208e+04	4954.37
1	5	48	0.69	-2.36	-1.94	0.28	1.04	-9680.28	-1.878e+04	-1.097e+04	-1.749e+04	3172.79
1	5	49	0.89	-2.64	-2.46	0.71	0.77	-1.163e+04	-1.992e+04	-1.164e+04	-1.992e+04	177.96
1	5	50	1.06	-2.51	-2.51	1.06	0.12	-9815.09	-2.118e+04	-1.094e+04	-2.005e+04	-3398.39
1	5	51	0.81	-2.46	-2.37	0.72	-0.52	-4999.66	-2.125e+04	-8919.82	-1.733e+04	-6952.84



Progetto di ampliamento della Stazione Elettrica 380/150 kV di Erchie (BR)

1	5	52	0.57	-2.03	-1.77	0.31	-0.78	2188.44	-1.653e+04	-5211.40	-9125.71	-9150.02
1	5	53	0.26	-1.39	-1.12	-9.76e-03	-0.62	4878.68	-1.307e+04	-3921.35	-4268.35	-8971.85
1	5	54	0.17	-0.77	-0.64	4.11e-02	-0.33	6469.53	-1.044e+04	-3305.72	-660.98	-8348.80
1	5	55	4.53e-02	-0.20	-0.16	1.04e-02	-8.57e-02	1739.20	-4898.24	-3095.12	-63.92	-2952.44
1	5	56	0.16	-0.95	-0.81	2.24e-02	0.36	-2148.78	-1.890e+04	-1.784e+04	-3203.79	4069.35
1	5	57	-5.32e-03	-0.67	-0.65	-2.40e-02	0.11	144.08	-1.636e+04	-1.625e+04	36.84	1326.06
1	5	58	0.34	-1.33	-1.13	0.15	0.54	-1.552e+04	-2.457e+04	-2.284e+04	-1.725e+04	3558.11
1	5	59	0.47	-1.63	-1.48	0.32	0.54	-2.289e+04	-2.723e+04	-2.581e+04	-2.432e+04	2037.79
1	5	60	0.56	-1.79	-1.74	0.50	0.36	-2.707e+04	-2.834e+04	-2.742e+04	-2.800e+04	565.10
1	5	61	0.61	-1.82	-1.81	0.60	7.98e-02	-2.558e+04	-2.903e+04	-2.606e+04	-2.854e+04	-1197.26
1	5	62	0.51	-1.69	-1.67	0.50	-0.19	-2.055e+04	-2.821e+04	-2.315e+04	-2.561e+04	-3622.13
1	5	63	0.40	-1.45	-1.38	0.32	-0.36	-1.018e+04	-2.284e+04	-1.779e+04	-1.522e+04	-6197.26
1	5	64	0.26	-1.12	-1.02	0.16	-0.36	-187.24	-1.728e+04	-1.303e+04	-4437.35	-7388.97
1	5	65	0.12	-0.77	-0.70	4.76e-02	-0.24	3608.74	-1.384e+04	-1.021e+04	-17.57	-7079.35
1	5	66	1.93e-02	-0.48	-0.47	6.01e-03	-8.05e-02	507.84	-9847.75	-9213.63	-126.28	-2482.85
1	5	67	5.90e-02	-0.87	-0.83	1.91e-02	0.19	-3698.53	-2.219e+04	-2.195e+04	-3935.18	2078.32
1	5	68	-6.88e-03	-0.86	-0.84	-1.87e-02	9.93e-02	58.36	-2.045e+04	-2.042e+04	26.87	802.96
1	5	69	0.18	-1.02	-0.95	0.11	0.29	-1.886e+04	-2.661e+04	-2.623e+04	-1.923e+04	1667.82
1	5	70	0.28	-1.16	-1.11	0.22	0.28	-2.682e+04	-2.917e+04	-2.856e+04	-2.743e+04	1031.29
1	5	71	0.34	-1.25	-1.23	0.31	0.19	-2.772e+04	-2.910e+04	-2.910e+04	-2.833e+04	685.03
1	5	72	0.35	-1.26	-1.26	0.35	4.84e-02	-2.972e+04	-3.266e+04	-2.973e+04	-3.265e+04	171.51
1	5	73	0.32	-1.19	-1.18	0.32	-9.11e-02	-2.795e+04	-3.045e+04	-2.851e+04	-2.989e+04	-1041.82
1	5	74	0.26	-1.06	-1.03	0.23	-0.18	-2.024e+04	-2.686e+04	-2.547e+04	-2.163e+04	-2699.83
1	5	75	0.17	-0.88	-0.84	0.13	-0.20	-4628.33	-2.010e+04	-1.906e+04	-5673.27	-3883.14
1	5	76	6.64e-02	-0.70	-0.67	4.15e-02	-0.14	1168.85	-1.610e+04	-1.504e+04	104.15	-4153.93
1	5	77	1.30e-02	-0.59	-0.58	3.51e-03	-7.53e-02	45.00	-1.375e+04	-1.357e+04	-128.73	-1538.20
1	5	78	1.79e-02	-0.73	-0.72	8.96e-03	8.13e-02	-3947.05	-2.098e+04	-2.096e+04	-3966.98	582.21
1	5	79	-5.23e-04	-0.79	-0.78	-1.18e-02	9.35e-02	11.45	-1.944e+04	-1.944e+04	5.75	332.87
1	5	80	8.11e-02	-0.76	-0.74	6.04e-02	0.13	-1.930e+04	-2.528e+04	-2.523e+04	-1.935e+04	522.34
1	5	81	0.14	-0.81	-0.79	0.12	0.13	-2.694e+04	-2.836e+04	-2.760e+04	-2.770e+04	712.26
1	5	82	0.18	-0.85	-0.84	0.17	8.92e-02	-2.752e+04	-2.896e+04	-2.768e+04	-2.880e+04	450.21
1	5	83	0.20	-0.85	-0.85	0.20	2.11e-02	-2.920e+04	-3.341e+04	-2.920e+04	-3.341e+04	150.97
1	5	84	0.18	-0.81	-0.81	0.18	-4.80e-02	-2.819e+04	-3.130e+04	-2.821e+04	-3.128e+04	238.44
1	5	85	0.15	-0.74	-0.73	0.14	-9.45e-02	-2.304e+04	-2.495e+04	-2.495e+04	-2.304e+04	79.08
1	5	86	9.31e-02	-0.65	-0.64	7.89e-02	-0.10	-6757.77	-1.929e+04	-1.928e+04	-6767.20	-343.61
1	5	87	3.37e-02	-0.57	-0.56	2.61e-02	-6.74e-02	-119.54	-1.552e+04	-1.547e+04	-169.58	-876.51
1	5	88	1.18e-02	-0.55	-0.54	2.53e-03	-7.15e-02	-97.34	-1.406e+04	-1.405e+04	-113.09	-468.69
1	5	89	5.24e-03	-0.52	-0.52	4.01e-03	2.54e-02	-3239.17	-1.571e+04	-1.557e+04	-3378.30	-1310.05
1	5	90	6.89e-03	-0.59	-0.57	-7.62e-03	9.18e-02	-25.80	-1.405e+04	-1.404e+04	-28.64	-199.29
1	5	91	3.28e-02	-0.51	-0.50	2.89e-02	4.57e-02	-1.729e+04	-2.099e+04	-2.048e+04	-1.780e+04	-1274.05
1	5	92	6.64e-02	-0.52	-0.51	6.25e-02	4.77e-02	-2.334e+04	-2.552e+04	-2.341e+04	-2.546e+04	-372.83
1	5	93	9.16e-02	-0.53	-0.53	9.00e-02	3.10e-02	-2.534e+04	-2.980e+04	-2.535e+04	-2.979e+04	169.54
1	5	94	0.10	-0.53	-0.53	0.10	1.92e-03	-2.472e+04	-3.113e+04	-2.481e+04	-3.104e+04	756.39
1	5	95	9.66e-02	-0.51	-0.51	9.52e-02	-2.81e-02	-2.276e+04	-2.971e+04	-2.334e+04	-2.913e+04	1917.99
1	5	96	7.66e-02	-0.47	-0.47	7.24e-02	-4.75e-02	-1.813e+04	-2.410e+04	-2.025e+04	-2.199e+04	2852.64
1	5	97	4.63e-02	-0.44	-0.43	4.13e-02	-4.88e-02	-5931.61	-1.552e+04	-1.467e+04	-6781.22	2724.49
1	5	98	1.60e-02	-0.41	-0.40	1.37e-02	-3.06e-02	-373.66	-1.187e+04	-1.159e+04	-657.22	1783.41
1	5	99	1.16e-02	-0.42	-0.40	-2.86e-04	-7.03e-02	-78.04	-1.059e+04	-1.058e+04	-91.77	379.57
1	5	100	-3.05e-03	-0.26	-0.26	-3.05e-03	-2.80e-04	-2127.42	-7449.91	-6189.85	-3387.48	-2262.50
1	5	101	1.23e-02	-0.34	-0.31	-1.62e-02	9.65e-02	-72.52	-5827.85	-5781.10	-119.28	-516.63
1	5	102	1.93e-02	-0.25	-0.25	1.92e-02	2.12e-03	-7072.17	-1.430e+04	-7869.10	-1.350e+04	-2263.71
1	5	103	3.57e-02	-0.25	-0.25	3.56e-02	7.03e-03	-8837.90	-2.063e+04	-8933.86	-2.054e+04	-1059.55
1	5	104	4.71e-02	-0.25	-0.25	4.70e-02	3.94e-03	-9514.50	-2.467e+04	-9519.37	-2.466e+04	271.64
1	5	105	5.17e-02	-0.25	-0.25	5.16e-02	-5.75e-03	-9318.11	-2.597e+04	-9474.70	-2.582e+04	1607.32
1	5	106	4.91e-02	-0.24	-0.24	4.82e-02	-1.61e-02	-8336.78	-2.430e+04	-8932.66	-2.371e+04	3026.42
1	5	107	3.93e-02	-0.23	-0.23	3.77e-02	-2.08e-02	-6223.77	-1.934e+04	-7834.32	-1.773e+04	4303.90
1	5	108	2.35e-02	-0.22	-0.22	2.24e-02	-1.64e-02	-2423.13	-1.080e+04	-5962.24	-7265.72	4139.87
1	5	109	2.42e-03	-0.21	-0.21	2.09e-03	-8.34e-03	-106.00	-6658.00	-5115.71	-1648.28	2779.64
1	5	110	8.99e-03	-0.25	-0.23	-1.36e-02	-7.35e-02	66.79	-5089.73	-4994.89	-28.05	692.86
1	5	111	1.88e-02	-0.13	-0.13	1.65e-02	-1.83e-02	-847.29	-4115.31	-1020.01	-3942.59	-731.17



Progetto di ampliamento della Stazione Elettrica 380/150 kV di Erchie (BR)

1	5	112	6.82e-02	-0.18	-0.16	4.48e-02	7.27e-02	488.11	-1131.20	-639.93	-3.16	744.43
1	5	113	-9.47e-04	-0.13	-0.13	-1.50e-03	-8.47e-03	427.37	-1.036e+04	391.13	-1.032e+04	-624.08
1	5	114	-1.09e-03	-0.13	-0.13	-1.36e-03	-5.85e-03	301.75	-1.697e+04	301.54	-1.697e+04	-60.56
1	5	115	4.85e-03	-0.12	-0.12	4.64e-03	-5.11e-03	345.37	-2.101e+04	335.61	-2.100e+04	456.26
1	5	116	7.64e-03	-0.12	-0.12	7.43e-03	-5.23e-03	423.99	-2.216e+04	382.87	-2.212e+04	962.90
1	5	117	3.19e-03	-0.12	-0.12	2.94e-03	-5.48e-03	534.92	-2.017e+04	435.24	-2.007e+04	1433.23
1	5	118	-6.12e-03	-0.12	-0.12	-6.36e-03	-5.11e-03	859.06	-1.481e+04	623.20	-1.457e+04	1907.66
1	5	119	-1.19e-02	-0.11	-0.11	-1.20e-02	-3.06e-03	-231.80	-8569.07	-642.37	-8158.50	1804.01
1	5	120	1.16e-04	-0.11	-0.11	-1.01e-04	4.79e-03	35.91	-3136.36	-426.51	-2673.94	1119.41
1	5	121	4.36e-02	-0.14	-0.11	2.14e-02	-5.92e-02	240.42	-248.52	-121.49	113.39	-214.41
1	6	1	0.27	-7.62e-02	0.27	-7.21e-02	3.76e-02	448.52	-156.14	-105.11	397.49	168.08
1	6	2	0.29	-1.42e-02	0.21	6.54e-02	-0.13	144.49	-1543.36	-64.95	-1333.92	-556.45
1	6	3	0.31	-0.33	0.20	-0.23	0.24	4756.78	-1753.18	4532.90	-1529.30	1186.31
1	6	4	0.43	-7.34e-03	0.41	1.30e-02	9.24e-02	3731.53	12.60	3638.76	105.37	580.01
1	6	5	0.61	-0.11	5.91e-02	0.44	-0.30	-224.42	-3094.67	-414.61	-2904.49	-713.94
1	6	6	-0.18	-1.70	-0.59	-1.29	0.68	5838.30	-2925.00	5712.75	-2799.44	-1041.39
1	6	7	0.35	-0.57	0.17	-0.39	0.36	1069.86	-4733.76	507.19	-4171.08	-1717.24
1	6	8	-0.13	-1.73	-0.27	-1.59	0.45	51.22	-4501.09	-514.92	-3934.96	-1502.24
1	6	9	0.65	-2.67	0.39	-2.41	0.89	1027.93	-4616.83	704.61	-4293.51	-1311.70
1	6	10	0.38	-1.08	-1.02	0.32	0.28	-260.09	-5038.95	-898.41	-4400.63	-1625.73
1	6	11	-0.58	-5.36	-0.58	-5.35	8.40e-02	-1208.85	-4986.66	-1632.04	-4563.47	-1191.49
1	6	12	4.30	3.34	4.27	3.38	-0.18	6403.58	-3521.59	5986.25	-3104.26	-1991.96
1	6	13	0.78	-2.95	0.44	-2.60	-1.08	1200.98	-5204.99	776.36	-4780.37	-1593.68
1	6	14	0.79	-1.04	-0.99	0.74	-0.30	-676.97	-5154.40	-888.05	-4943.32	-948.97
1	6	15	0.53	-0.69	0.15	-0.31	-0.56	575.54	-5923.68	359.09	-5707.23	-1166.16
1	6	16	-0.14	-1.82	-0.28	-1.67	-0.48	73.03	-5650.26	-145.66	-5431.57	-1097.17
1	6	17	0.77	-0.11	1.57e-02	0.65	0.31	-6.88	-4885.09	-286.82	-4605.15	-1134.57
1	6	18	-0.27	-2.10	-0.85	-1.53	-0.85	2376.96	-5466.25	1714.42	-4803.71	-2181.16
1	6	19	0.23	0.22	0.23	0.23	4.56e-03	179.46	-2849.12	70.96	-2740.62	-562.86
1	6	20	0.31	-0.43	0.11	-0.24	-0.33	3975.52	-4519.38	1709.30	-2253.16	-3757.07
1	6	21	0.21	-7.21e-03	0.19	1.17e-02	-6.17e-02	639.13	-107.75	65.55	465.83	-315.27
1	6	22	0.30	3.99e-02	0.27	6.83e-02	-8.08e-02	1762.47	-1078.07	442.81	241.59	-1416.70
1	6	23	0.18	-0.22	-0.11	7.51e-02	0.18	7608.17	-1734.86	6554.27	-680.96	2955.66
1	6	24	0.27	-5.73e-02	0.24	-3.40e-02	8.37e-02	6306.31	-301.35	6114.66	-109.70	1108.88
1	6	25	0.54	-0.52	-0.20	0.22	0.48	6081.09	-3636.31	5493.73	-3048.95	2315.73
1	6	31	1.18	1.93e-03	0.15	1.04	-0.38	4854.55	-5023.44	2696.64	-2865.53	-4081.57
1	6	32	0.37	-0.54	-0.48	0.31	-0.22	7582.39	-5383.65	3129.56	-930.82	-6156.93
1	6	33	6.81e-03	-0.30	-0.28	-1.17e-02	-7.34e-02	3764.22	-1390.47	2336.33	37.41	-2306.82
1	6	34	5.80e-02	-0.45	-0.22	-0.18	0.26	5535.22	-4424.71	2974.60	-1864.09	4352.80
1	6	35	0.37	-9.92e-03	0.36	4.69e-03	7.31e-02	3349.94	-738.96	2723.86	-112.88	1472.42
1	6	36	0.34	-0.46	-8.69e-03	-0.11	0.39	5779.97	-6123.83	4996.07	-5339.93	2952.43
1	6	37	0.45	-2.00	-1.46	-8.75e-02	1.01	3410.79	-1.129e+04	2769.22	-1.065e+04	3003.51
1	6	38	0.55	-3.94	-3.67	0.28	1.07	2796.83	-1.208e+04	2796.42	-1.208e+04	-77.69
1	6	39	0.35	-5.91	-5.90	0.34	0.24	3550.31	-1.258e+04	2915.97	-1.195e+04	-3135.36
1	6	40	0.56	-3.57	-3.48	0.47	-0.61	5256.17	-1.235e+04	2817.59	-9907.63	-6080.96
1	6	41	0.42	-1.63	-1.42	0.21	-0.62	5939.61	-1.203e+04	1375.47	-7465.83	-7822.04
1	6	42	0.19	-0.36	-0.15	-2.79e-02	-0.27	8613.64	-4903.78	4851.61	-1141.74	-6058.06
1	6	43	-8.18e-02	-0.36	-0.32	-0.12	-9.08e-02	8271.25	-7263.52	1530.10	-522.38	-7699.29
1	6	44	5.92e-02	-5.43e-02	-3.77e-02	4.26e-02	-4.01e-02	3670.05	-2190.10	1496.73	-16.77	-2830.67
1	6	45	0.30	-0.98	-0.66	-2.73e-02	0.56	683.78	-1.109e+04	-7473.28	-2928.29	5428.07
1	6	46	6.74e-02	-0.18	-9.30e-02	-2.30e-02	0.12	379.63	-7194.25	-6813.11	-1.51	1655.74
1	6	47	0.44	-1.72	-1.23	-4.81e-02	0.90	-5551.80	-1.584e+04	-9314.42	-1.208e+04	4954.37
1	6	48	0.69	-2.36	-1.94	0.28	1.04	-9680.28	-1.878e+04	-1.097e+04	-1.749e+04	3172.79
1	6	49	0.89	-2.64	-2.46	0.71	0.77	-1.163e+04	-1.992e+04	-1.164e+04	-1.992e+04	177.96
1	6	50	1.06	-2.51	-2.51	1.06	0.12	-9815.09	-2.118e+04	-1.094e+04	-2.005e+04	-3398.39
1	6	51	0.81	-2.46	-2.37	0.72	-0.52	-4999.66	-2.125e+04	-8919.82	-1.733e+04	-6952.84
1	6	52	0.57	-2.03	-1.77	0.31	-0.78	2188.44	-1.653e+04	-5211.40	-9125.71	-9150.02
1	6	53	0.26	-1.39	-1.12	-9.76e-03	-0.62	4878.68	-1.307e+04	-3921.35	-4268.35	-8917.85
1	6	54	0.17	-0.77	-0.64	4.11e-02	-0.33	6469.53	-1.044e+04	-3305.72	-660.98	-8348.80
1	6	55	4.53e-02	-0.20	-0.16	1.04e-02	-8.57e-02	1739.20	-4898.24	-3095.12	-63.92	-2952.44



Progetto di ampliamento della Stazione Elettrica 380/150 kV di Erchie (BR)

1	6	56	0.16	-0.95	-0.81	2.24e-02	0.36	-2148.78	-1.890e+04	-1.784e+04	-3203.79	4069.35
1	6	57	-5.32e-03	-0.67	-0.65	-2.40e-02	0.11	144.08	-1.636e+04	-1.625e+04	36.84	1326.06
1	6	58	0.34	-1.33	-1.13	0.15	0.54	-1.552e+04	-2.457e+04	-2.284e+04	-1.725e+04	3558.11
1	6	59	0.47	-1.63	-1.48	0.32	0.54	-2.289e+04	-2.723e+04	-2.581e+04	-2.432e+04	2037.79
1	6	60	0.56	-1.79	-1.74	0.50	0.36	-2.707e+04	-2.834e+04	-2.742e+04	-2.800e+04	565.10
1	6	61	0.61	-1.82	-1.81	0.60	7.98e-02	-2.558e+04	-2.903e+04	-2.606e+04	-2.854e+04	-1197.26
1	6	62	0.51	-1.69	-1.67	0.50	-0.19	-2.055e+04	-2.821e+04	-2.315e+04	-2.561e+04	-3622.13
1	6	63	0.40	-1.45	-1.38	0.32	-0.36	-1.018e+04	-2.284e+04	-1.779e+04	-1.522e+04	-6197.26
1	6	64	0.26	-1.12	-1.02	0.16	-0.36	-187.24	-1.728e+04	-1.303e+04	-4437.35	-7388.97
1	6	65	0.12	-0.77	-0.70	4.76e-02	-0.24	3608.74	-1.384e+04	-1.021e+04	-17.57	-7079.35
1	6	66	1.93e-02	-0.48	-0.47	6.01e-03	-8.05e-02	507.84	-9847.75	-9213.63	-126.28	-2482.85
1	6	67	5.90e-02	-0.87	-0.83	1.91e-02	0.19	-3698.53	-2.219e+04	-2.195e+04	-3935.18	2078.32
1	6	68	-6.88e-03	-0.86	-0.84	-1.87e-02	9.93e-02	58.36	-2.045e+04	-2.042e+04	26.87	802.96
1	6	69	0.18	-1.02	-0.95	0.11	0.29	-1.886e+04	-2.661e+04	-2.623e+04	-1.923e+04	1667.82
1	6	70	0.28	-1.16	-1.11	0.22	0.28	-2.682e+04	-2.917e+04	-2.856e+04	-2.743e+04	1031.29
1	6	71	0.34	-1.25	-1.23	0.31	0.19	-2.772e+04	-2.910e+04	-2.849e+04	-2.833e+04	685.03
1	6	72	0.35	-1.26	-1.26	0.35	4.84e-02	-2.972e+04	-3.266e+04	-2.973e+04	-3.265e+04	171.51
1	6	73	0.32	-1.19	-1.18	0.32	-9.11e-02	-2.795e+04	-3.045e+04	-2.851e+04	-2.989e+04	-1041.82
1	6	74	0.26	-1.06	-1.03	0.23	-0.18	-2.024e+04	-2.686e+04	-2.547e+04	-2.163e+04	-2699.83
1	6	75	0.17	-0.88	-0.84	0.13	-0.20	-4628.33	-2.010e+04	-1.946e+04	-5673.27	-3883.14
1	6	76	6.64e-02	-0.70	-0.67	4.15e-02	-0.14	1168.85	-1.610e+04	-1.504e+04	104.15	-4153.93
1	6	77	1.30e-02	-0.59	-0.58	3.51e-03	-7.53e-02	45.00	-1.375e+04	-1.357e+04	-128.73	-1538.20
1	6	78	1.79e-02	-0.73	-0.72	8.96e-03	8.13e-02	-3947.05	-2.098e+04	-2.096e+04	-3966.98	582.21
1	6	79	-5.23e-04	-0.79	-0.78	-1.18e-02	9.35e-02	11.45	-1.944e+04	-1.944e+04	5.75	332.87
1	6	80	8.11e-02	-0.76	-0.74	6.04e-02	0.13	-1.930e+04	-2.528e+04	-2.523e+04	-1.935e+04	522.34
1	6	81	0.14	-0.81	-0.79	0.12	0.13	-2.694e+04	-2.836e+04	-2.760e+04	-2.770e+04	712.26
1	6	82	0.18	-0.85	-0.84	0.17	8.92e-02	-2.752e+04	-2.896e+04	-2.768e+04	-2.880e+04	450.21
1	6	83	0.20	-0.85	-0.85	0.20	2.11e-02	-2.920e+04	-3.341e+04	-2.920e+04	-3.341e+04	150.97
1	6	84	0.18	-0.81	-0.81	0.18	-4.80e-02	-2.819e+04	-3.130e+04	-2.821e+04	-3.128e+04	238.44
1	6	85	0.15	-0.74	-0.73	0.14	-9.45e-02	-2.304e+04	-2.495e+04	-2.495e+04	-2.304e+04	79.08
1	6	86	9.31e-02	-0.65	-0.64	7.89e-02	-0.10	-6757.77	-1.929e+04	-1.928e+04	-6767.20	-343.61
1	6	87	3.37e-02	-0.57	-0.56	2.61e-02	-6.74e-02	-119.54	-1.552e+04	-1.547e+04	-169.58	-876.51
1	6	88	1.18e-02	-0.55	-0.54	2.53e-03	-7.15e-02	-97.34	-1.406e+04	-1.405e+04	-113.09	-468.69
1	6	89	5.24e-03	-0.52	-0.52	4.01e-03	2.54e-02	-3239.17	-1.571e+04	-1.557e+04	-3378.30	-1310.05
1	6	90	6.89e-03	-0.59	-0.57	-7.62e-03	9.18e-02	-25.80	-1.405e+04	-1.404e+04	-28.64	-199.29
1	6	91	3.28e-02	-0.51	-0.50	2.89e-02	4.57e-02	-1.729e+04	-2.099e+04	-2.048e+04	-1.780e+04	-1274.05
1	6	92	6.64e-02	-0.52	-0.51	6.25e-02	4.77e-02	-2.334e+04	-2.552e+04	-2.341e+04	-2.546e+04	-372.83
1	6	93	9.16e-02	-0.53	-0.53	9.00e-02	3.10e-02	-2.534e+04	-2.980e+04	-2.535e+04	-2.979e+04	169.54
1	6	94	0.10	-0.53	-0.53	0.10	1.92e-03	-2.472e+04	-3.113e+04	-2.481e+04	-3.104e+04	756.39
1	6	95	9.66e-02	-0.51	-0.51	9.52e-02	-2.81e-02	-2.276e+04	-2.971e+04	-2.334e+04	-2.913e+04	1917.99
1	6	96	7.66e-02	-0.47	-0.47	7.24e-02	-4.75e-02	-1.813e+04	-2.410e+04	-2.025e+04	-2.199e+04	2852.64
1	6	97	4.63e-02	-0.44	-0.43	4.13e-02	-4.88e-02	-5931.61	-1.552e+04	-1.467e+04	-6781.22	2724.49
1	6	98	1.60e-02	-0.41	-0.40	1.37e-02	-3.06e-02	-373.66	-1.187e+04	-1.159e+04	-657.22	1783.41
1	6	99	1.16e-02	-0.42	-0.40	-2.86e-04	-7.03e-02	-78.04	-1.059e+04	-1.058e+04	-91.77	379.57
1	6	100	-3.05e-03	-0.26	-0.26	-3.05e-03	-2.80e-04	-2127.42	-7449.91	-6189.85	-3387.48	-2262.50
1	6	101	1.23e-02	-0.34	-0.31	-1.62e-02	9.65e-02	-72.52	-5827.85	-5781.10	-119.28	-516.63
1	6	102	1.93e-02	-0.25	-0.25	1.92e-02	2.12e-03	-7072.17	-1.430e+04	-7869.10	-1.350e+04	-2263.71
1	6	103	3.57e-02	-0.25	-0.25	3.56e-02	7.03e-03	-8837.90	-2.063e+04	-8933.86	-2.054e+04	-1059.55
1	6	104	4.71e-02	-0.25	-0.25	4.70e-02	3.94e-03	-9514.50	-2.467e+04	-9519.37	-2.466e+04	271.64
1	6	105	5.17e-02	-0.25	-0.25	5.16e-02	-5.75e-03	-9318.11	-2.597e+04	-9474.70	-2.582e+04	1607.32
1	6	106	4.91e-02	-0.24	-0.24	4.82e-02	-1.61e-02	-8336.78	-2.430e+04	-8932.66	-2.371e+04	3026.42
1	6	107	3.93e-02	-0.23	-0.23	3.77e-02	-2.08e-02	-6223.77	-1.934e+04	-7834.32	-1.773e+04	4303.90
1	6	108	2.35e-02	-0.22	-0.22	2.24e-02	-1.64e-02	-2423.13	-1.080e+04	-5962.24	-7265.72	4139.87
1	6	109	2.42e-03	-0.21	-0.21	2.09e-03	-8.34e-03	-106.00	-6658.00	-5115.71	-1648.28	2779.64
1	6	110	8.99e-03	-0.25	-0.23	-1.36e-02	-7.35e-02	66.79	-5089.73	-4994.89	-28.05	692.86
1	6	111	1.88e-02	-0.13	-0.13	1.65e-02	-1.83e-02	-847.29	-4115.31	-1020.01	-3942.59	-731.17
1	6	112	6.82e-02	-0.18	-0.16	4.48e-02	7.27e-02	488.11	-1131.20	-639.93	-3.16	744.43
1	6	113	-9.47e-04	-0.13	-0.13	-1.50e-03	-8.47e-03	427.37	-1.036e+04	391.13	-1.032e+04	-624.08
1	6	114	-1.09e-03	-0.13	-0.13	-1.36e-03	-5.85e-03	301.75	-1.697e+04	301.54	-1.697e+04	-60.56
1	6	115	4.85e-03	-0.12	-0.12	4.64e-03	-5.11e-03	345.37	-2.101e+04	335.61	-2.100e+04	456.26



Progetto di ampliamento della Stazione Elettrica 380/150 kV di Erchie (BR)

1	6	116	7.64e-03	-0.12	-0.12	7.43e-03	-5.23e-03	423.99	-2.216e+04	382.87	-2.212e+04	962.90
1	6	117	3.19e-03	-0.12	-0.12	2.94e-03	-5.48e-03	534.92	-2.017e+04	435.24	-2.007e+04	1433.23
1	6	118	-6.12e-03	-0.12	-0.12	-6.36e-03	-5.11e-03	859.06	-1.481e+04	623.20	-1.457e+04	1907.66
1	6	119	-1.19e-02	-0.11	-0.11	-1.20e-02	-3.06e-03	-231.80	-8569.07	-642.37	-8158.50	1804.01
1	6	120	1.16e-04	-0.11	-0.11	-1.01e-04	4.79e-03	35.91	-3136.36	-426.51	-2673.94	1119.41
1	6	121	4.36e-02	-0.14	-0.11	2.14e-02	-5.92e-02	240.42	-248.52	-121.49	113.39	-214.41

M_G	N max	N min	N 1	N 2	N 1-2	M max	M min	M 1	M 2	M 1-2
		-7.68	-7.67	-6.96	-1.40		-4.343e+04	-3.866e+04	-4.343e+04	-1.190e+04
	5.59		5.55	4.39	1.39	1.120e+04		8520.55	605.58	7056.49

Macro	Tipo	Angolo 1-X (gradi)
2	Guscio	0.0

M_G	Cmb	Nodo	N max daN/cm	N min daN/cm	N 1 daN/cm	N 2 daN/cm	N 1-2 daN/cm	M max daN	M min daN	M 1 daN	M 2 daN	M 1-2 daN
2	1	25	1.47	-1.45	0.61	-0.60	1.33	3541.55	-1.165e+04	2964.28	-1.107e+04	2904.54
2	1	26	0.84	-1.98	-0.83	-0.32	1.39	5784.80	-4949.56	5783.05	-4947.82	-136.86
2	1	27	2.09	-5.88	-1.07	-2.72	3.90	6698.98	-7055.89	6544.58	-6901.50	-1449.07
2	1	28	-2.00	-5.45	-5.42	-2.03	0.32	7361.51	-8805.95	6464.87	-7909.32	-3700.32
2	1	29	3.01	-5.02	-1.69	-0.32	-3.95	8162.15	-9399.79	5764.25	-7001.89	-6030.08
2	1	30	1.59	-1.94	-1.31	0.96	-1.36	7565.59	-8004.63	4033.86	-4472.89	-6520.49
2	1	31	2.54	0.37	1.20	1.71	-1.05	5004.71	-1.417e+04	1488.95	-1.065e+04	-7419.08
2	1	36	-2.33	-12.71	-8.32	-6.73	5.13	2605.17	-2.071e+04	523.55	-1.862e+04	6647.78
2	1	37	-1.72	-9.90	-8.08	-3.54	3.40	1.115e+04	-1.064e+04	1.046e+04	-9950.60	3808.63
2	1	38	-0.45	-17.39	-16.23	-1.61	4.28	1.186e+04	-1.289e+04	1.185e+04	-1.289e+04	-412.97
2	1	39	3.32	-20.55	-20.55	3.32	0.34	1.246e+04	-1.377e+04	1.172e+04	-1.303e+04	-4346.73
2	1	40	-0.70	-16.23	-15.54	-1.39	-3.20	1.294e+04	-1.359e+04	1.035e+04	-1.100e+04	-7869.38
2	1	41	-1.90	-8.66	-7.70	-2.86	-2.36	1.295e+04	-1.232e+04	7503.85	-6869.73	-1.039e+04
2	1	42	-1.61	-9.18	-6.43	-4.36	-3.64	-2301.40	-2.889e+04	-1.004e+04	-2.115e+04	-1.208e+04
2	1	122	0.90	-6.21	-3.08	-2.23	3.53	7351.13	-8748.53	7320.78	-8718.18	698.35
2	1	123	5.83	-1.95	0.99	2.89	-3.77	1.227e+04	-5862.03	1.111e+04	-4702.79	-4436.19
2	1	124	4.10	0.37	0.94	3.53	-1.34	-2233.60	-7268.34	-2484.13	-7017.81	-1094.79
2	1	125	0.47	-0.74	-0.12	-0.15	-0.60	-1150.20	-6972.10	-2379.62	-5742.67	-2376.15
2	1	126	0.64	-1.76	-0.89	-0.23	-1.15	6597.19	-9532.36	3917.12	-6852.28	-6003.80
2	1	127	1.57	-2.68	-1.14	2.74e-02	2.04	5738.76	-7874.47	5563.47	-7699.17	1534.79
2	1	128	5.96	-12.35	1.32	-7.71	-7.96	-4680.17	-9933.35	-4702.18	-9911.33	-339.38
2	1	129	5.77	-17.26	5.74	-17.24	0.82	1.981e+04	-4653.28	1.928e+04	-4122.55	-3564.11
2	1	130	3.06	-5.03	-4.27	2.29	-2.37	8133.21	-9320.37	6585.94	-7773.09	-4960.99
2	1	131	5.65	0.72	4.58	1.79	2.03	-3786.42	-1.113e+04	-3822.57	-1.109e+04	513.98
2	1	132	4.24	-10.67	0.71	-7.14	6.34	-3787.86	-9180.35	-4484.48	-8483.74	-1808.65
2	1	133	1.82	0.20	0.76	1.25	0.77	-2652.87	-8131.14	-2991.88	-7792.12	-1319.96
2	1	134	5.25e-03	-4.99	-2.15	-2.84	2.47	7894.66	-7379.86	7194.78	-6679.98	-3193.82
2	1	135	1.06	-3.05	-1.27	-0.72	2.04	5906.82	-3806.41	4348.39	-2247.99	3564.92
2	1	136	3.97	-1.40	1.33	1.24	2.69	1.368e+04	-4319.23	1.363e+04	-4269.08	-948.70
2	1	137	2.47e-02	-1.09	-0.18	-0.88	0.43	-2781.15	-5505.19	-2880.36	-5405.98	510.29
2	1	138	0.46	-2.91	-0.56	-1.89	1.55	4962.44	-7361.14	4937.87	-7336.58	-549.68
2	1	139	2.09	0.25	1.00	1.34	-0.90	7226.27	5344.55	5351.22	7219.61	-111.81
2	1	140	1.28	-0.26	4.71e-02	0.97	0.62	-2306.72	-5174.13	-4642.85	-2838.00	1114.06
2	1	141	3.32	0.97	1.11	3.18	0.55	1.909e+04	6182.46	1.842e+04	6854.73	2868.48
2	1	142	0.49	-0.82	0.19	-0.52	0.55	6953.11	-5114.03	6646.38	-4807.29	1899.28
2	1	143	3.32	-0.92	3.03	-0.63	1.08	-1824.40	-1.022e+04	-3133.59	-8911.37	3046.01
2	1	144	1.85	0.37	0.65	1.57	-0.58	1738.82	-6478.38	-4199.11	-540.44	-3678.88
2	1	145	2.93	-0.99	-0.63	2.56	-1.14	1.952e+04	9988.65	1.825e+04	1.126e+04	-3236.24



Progetto di ampliamento della Stazione Elettrica 380/150 kV di Erchie (BR)

2	1	146	0.85	-0.62	-0.45	0.68	-0.47	8982.03	-8130.74	4917.67	-4066.38	-7282.41
2	1	147	0.80	-2.32	-1.02	-0.49	-1.54	1.119e+04	-1.036e+04	2422.66	-1588.66	-1.059e+04
2	1	148	1.65	-2.11	-1.18	0.72	-1.62	7781.14	-1.033e+04	3592.12	-6138.29	-7636.02
2	1	149	0.99	-0.90	-6.21e-02	0.15	0.94	6958.76	2469.12	2500.87	6927.00	376.24
2	1	150	2.84	-0.12	2.66	6.71e-02	-0.71	1259.24	-1.056e+04	-909.76	-8391.71	-4575.25
2	1	151	0.61	-4.89	-3.14	-1.14	-2.56	1.008e+04	-1.179e+04	5625.29	-7340.61	-8806.62
2	1	152	3.24	-4.91	-2.85	1.17	-3.54	8092.25	-1.155e+04	5855.30	-9311.89	-6239.56
2	1	153	5.23	1.30	4.43	2.10	-1.58	-1605.16	-1.067e+04	-3131.16	-9141.59	-3391.26
2	1	154	1.52	-14.16	-11.38	-1.26	-5.99	1.069e+04	-1.027e+04	8898.74	-8475.81	-5857.40
2	1	155	7.20	-6.75	-6.75	7.20	-0.21	6734.65	-1.140e+04	5947.72	-1.062e+04	-3695.22
2	1	156	8.92	6.19	7.58	7.53	-1.36	-3318.08	-1.186e+04	-4012.83	-1.117e+04	-2335.30
2	1	157	2.38	-16.54	-12.30	-1.86	7.89	1.037e+04	-9395.40	9680.43	-8702.89	-3634.61
2	1	158	3.40	-6.19	-2.81	1.32e-02	4.58	7045.26	-1.033e+04	6974.19	-1.026e+04	-1108.99
2	1	159	9.39	5.96	7.82	7.53	1.71	-4161.05	-1.189e+04	-4288.06	-1.177e+04	-982.92
2	3	25	1.13	-1.12	0.47	-0.46	1.02	2724.27	-8961.53	2280.22	-8517.48	2234.27
2	3	26	0.64	-1.52	-0.64	-0.24	1.07	4449.84	-3807.36	4448.50	-3806.02	-105.27
2	3	27	1.60	-4.53	-0.83	-2.10	3.00	5153.06	-5427.61	5034.30	-5308.84	-1114.67
2	3	28	-1.53	-4.19	-4.17	-1.56	0.25	5662.70	-6773.81	4972.98	-6084.09	-2846.40
2	3	29	2.31	-3.86	-1.30	-0.25	-3.04	6278.57	-7230.60	4434.04	-5386.07	-4638.52
2	3	30	1.22	-1.50	-1.01	0.73	-1.04	5819.69	-6157.41	3102.97	-3440.69	-5015.76
2	3	31	1.96	0.29	0.93	1.32	-0.81	3849.78	-1.090e+04	1145.34	-8193.28	-5706.99
2	3	36	-1.79	-9.78	-6.40	-5.17	3.95	2003.98	-1.593e+04	402.73	-1.433e+04	5113.67
2	3	37	-1.32	-7.62	-6.22	-2.72	2.62	8578.01	-8183.08	8049.24	-7654.31	2929.71
2	3	38	-0.35	-13.38	-12.49	-1.24	3.30	9122.64	-9919.10	9117.34	-9913.80	-317.67
2	3	39	2.56	-15.81	-15.81	2.55	0.26	9588.36	-1.059e+04	9018.22	-1.002e+04	-3343.64
2	3	40	-0.54	-12.49	-11.96	-1.07	-2.46	9950.90	-1.045e+04	7960.66	-8460.58	-6053.37
2	3	41	-1.46	-6.66	-5.92	-2.20	-1.81	9963.38	-9475.59	5772.19	-5284.41	-7994.14
2	3	42	-1.24	-7.06	-4.94	-3.36	-2.80	-1770.31	-2.222e+04	-7722.80	-1.627e+04	-9290.78
2	3	122	0.69	-4.78	-2.37	-1.72	2.72	5654.72	-6729.64	5631.37	-6706.30	537.19
2	3	123	4.48	-1.50	0.76	2.22	-2.90	9441.24	-4509.25	8549.51	-3617.53	-3412.45
2	3	124	3.15	0.29	0.72	2.72	-1.03	-1718.16	-5591.03	-1910.87	-5398.31	-842.15
2	3	125	0.36	-0.57	-8.98e-02	-0.12	-0.46	-884.77	-5363.15	-1830.48	-4417.44	-1827.81
2	3	126	0.49	-1.35	-0.68	-0.18	-0.89	5074.76	-7332.58	3013.17	-5270.99	-4618.30
2	3	127	1.21	-2.06	-0.88	2.11e-02	1.57	4414.43	-6057.28	4279.59	-5922.44	1180.61
2	3	128	4.58	-9.50	1.01	-5.93	-6.12	-3600.13	-7641.04	-3617.07	-7624.10	-261.06
2	3	129	4.43	-13.28	4.41	-13.26	0.63	1.524e+04	-3579.45	1.483e+04	-3171.19	-2741.62
2	3	130	2.35	-3.87	-3.28	1.76	-1.82	6256.32	-7169.52	5066.10	-5979.30	-3816.15
2	3	131	4.34	0.55	3.52	1.38	1.56	-2912.63	-8562.03	-2940.44	-8534.22	395.37
2	3	132	3.26	-8.21	0.54	-5.49	4.88	-2913.74	-7061.81	-3449.60	-6525.95	-1391.27
2	3	133	1.40	0.15	0.59	0.96	0.59	-2040.67	-6254.72	-2301.45	-5993.94	-1015.35
2	3	134	4.04e-03	-3.84	-1.65	-2.18	1.90	6072.82	-5676.81	5534.45	-5138.44	-2456.78
2	3	135	0.82	-2.35	-0.98	-0.55	1.57	4543.71	-2928.01	3344.92	-1729.22	2742.25
2	3	136	3.06	-1.08	1.02	0.95	2.07	1.052e+04	-3322.48	1.048e+04	-3283.91	-729.77
2	3	137	1.90e-02	-0.84	-0.14	-0.68	0.33	-2139.35	-4234.76	-2215.66	-4158.45	392.53
2	3	138	0.35	-2.24	-0.43	-1.45	1.19	3817.26	-5662.42	3798.36	-5643.52	-422.83
2	3	139	1.61	0.19	0.77	1.03	-0.70	5558.67	4111.19	4116.32	5553.54	-86.00
2	3	140	0.98	-0.20	3.62e-02	0.75	0.47	-1774.40	-3980.10	-3571.42	-2183.08	856.97
2	3	141	2.55	0.75	0.85	2.45	0.42	1.469e+04	4755.74	1.417e+04	5272.87	2206.52
2	3	142	0.38	-0.63	0.15	-0.40	0.42	5348.54	-3933.87	5112.60	-3697.92	1460.99
2	3	143	2.56	-0.71	2.33	-0.48	0.83	-1403.39	-7861.97	-2410.45	-6854.90	2343.08
2	3	144	1.42	0.28	0.50	1.21	-0.44	1337.56	-4983.37	-3230.09	-415.72	-2829.90
2	3	145	2.25	-0.76	-0.48	1.97	-0.87	1.501e+04	7683.58	1.404e+04	8658.55	-2489.42
2	3	146	0.65	-0.48	-0.35	0.52	-0.36	6909.26	-6254.42	3782.82	-3127.98	-5601.85
2	3	147	0.62	-1.78	-0.79	-0.38	-1.18	8609.96	-7968.42	1863.59	-1222.04	-8144.35
2	3	148	1.27	-1.62	-0.91	0.55	-1.25	5985.49	-7944.09	2763.17	-4721.76	-5873.86
2	3	149	0.76	-0.70	-4.78e-02	0.12	0.72	5352.89	1899.32	1923.75	5328.46	289.42
2	3	150	2.19	-8.96e-02	2.05	5.16e-02	-0.55	968.64	-8123.62	-699.82	-6455.16	-3519.42
2	3	151	0.47	-3.76	-2.41	-0.88	-1.97	7752.19	-9071.66	4327.15	-5646.62	-6774.33
2	3	152	2.49	-3.78	-2.19	0.90	-2.72	6224.81	-8883.72	4504.08	-7162.99	-4799.66
2	3	153	4.02	1.00	3.41	1.61	-1.21	-1234.74	-8205.85	-2408.59	-7031.99	-2608.66



Progetto di ampliamento della Stazione Elettrica 380/150 kV di Erchie (BR)

2	3	154	1.17	-10.90	-8.76	-0.97	-4.61	8222.28	-7896.94	6845.19	-6519.85	-4505.69
2	3	155	5.54	-5.19	-5.19	5.54	-0.16	5180.50	-8772.41	4575.17	-8167.08	-2842.48
2	3	156	6.86	4.76	5.83	5.79	-1.05	-2552.37	-9125.15	-3086.79	-8590.73	-1796.39
2	3	157	1.83	-12.72	-9.46	-1.43	6.07	7979.19	-7227.23	7446.48	-6694.53	-2795.85
2	3	158	2.61	-4.76	-2.16	1.02e-02	3.53	5419.43	-7946.18	5364.76	-7891.50	-853.07
2	3	159	7.22	4.58	6.01	5.80	1.32	-3200.81	-9149.89	-3298.51	-9052.19	-756.09
2	4	25	1.13	-1.12	0.47	-0.46	1.02	2724.27	-8961.53	2280.22	-8517.48	2234.27
2	4	26	0.64	-1.52	-0.64	-0.24	1.07	4449.84	-3807.36	4448.50	-3806.02	-105.27
2	4	27	1.60	-4.53	-0.83	-2.10	3.00	5153.06	-5427.61	5034.30	-5308.84	-1114.67
2	4	28	-1.53	-4.19	-4.17	-1.56	0.25	5662.70	-6773.81	4972.98	-6084.09	-2846.40
2	4	29	2.31	-3.86	-1.30	-0.25	-3.04	6278.57	-7230.60	4434.04	-5386.07	-4638.52
2	4	30	1.22	-1.50	-1.01	0.73	-1.04	5819.69	-6157.41	3102.97	-3440.69	-5015.76
2	4	31	1.96	0.29	0.93	1.32	-0.81	3849.78	-1.090e+04	1145.34	-8193.28	-5706.99
2	4	36	-1.79	-9.78	-6.40	-5.17	3.95	2003.98	-1.593e+04	402.73	-1.433e+04	5113.67
2	4	37	-1.32	-7.62	-6.22	-2.72	2.62	8578.01	-8183.08	8049.24	-7654.31	2929.71
2	4	38	-0.35	-13.38	-12.49	-1.24	3.30	9122.64	-9919.10	9117.34	-9913.80	-317.67
2	4	39	2.56	-15.81	-15.81	2.55	0.26	9588.36	-1.059e+04	9018.22	-1.002e+04	-3343.64
2	4	40	-0.54	-12.49	-11.96	-1.07	-2.46	9950.90	-1.045e+04	7960.66	-8460.58	-6053.37
2	4	41	-1.46	-6.66	-5.92	-2.20	-1.81	9963.38	-9475.59	5772.19	-5284.41	-7994.14
2	4	42	-1.24	-7.06	-4.94	-3.36	-2.80	-1770.31	-2.222e+04	-7722.80	-1.627e+04	-9290.78
2	4	122	0.69	-4.78	-2.37	-1.72	2.72	5654.72	-6729.64	5631.37	-6706.30	537.19
2	4	123	4.48	-1.50	0.76	2.22	-2.90	9441.24	-4509.25	8549.51	-3617.53	-3412.45
2	4	124	3.15	0.29	0.72	2.72	-1.03	-1718.16	-5591.03	-1910.87	-5398.31	-842.15
2	4	125	0.36	-0.57	-8.98e-02	-0.12	-0.46	-884.77	-5363.15	-1830.48	-4417.44	-1827.81
2	4	126	0.49	-1.35	-0.68	-0.18	-0.89	5074.76	-7332.58	3013.17	-5270.99	-4618.30
2	4	127	1.21	-2.06	-0.88	2.11e-02	1.57	4414.43	-6057.28	4279.59	-5922.44	1180.61
2	4	128	4.58	-9.50	1.01	-5.93	-6.12	-3600.13	-7641.04	-3617.07	-7624.10	-261.06
2	4	129	4.43	-13.28	4.41	-13.26	0.63	1.524e+04	-3579.45	1.483e+04	-3171.19	-2741.62
2	4	130	2.35	-3.87	-3.28	1.76	-1.82	6256.32	-7169.52	5066.10	-5979.30	-3816.15
2	4	131	4.34	0.55	3.52	1.38	1.56	-2912.63	-8562.03	-2940.44	-8534.22	395.37
2	4	132	3.26	-8.21	0.54	-5.49	4.88	-2913.74	-7061.81	-3449.60	-6525.95	-1391.27
2	4	133	1.40	0.15	0.59	0.96	0.59	-2040.67	-6254.72	-2301.45	-5993.94	-1015.35
2	4	134	4.04e-03	-3.84	-1.65	-2.18	1.90	6072.82	-5676.81	5534.45	-5138.44	-2456.78
2	4	135	0.82	-2.35	-0.98	-0.55	1.57	4543.71	-2928.01	3344.92	-1729.22	2742.25
2	4	136	3.06	-1.08	1.02	0.95	2.07	1.052e+04	-3322.48	1.048e+04	-3283.91	-729.77
2	4	137	1.90e-02	-0.84	-0.14	-0.68	0.33	-2139.35	-4234.76	-2215.66	-4158.45	392.53
2	4	138	0.35	-2.24	-0.43	-1.45	1.19	3817.26	-5662.42	3798.36	-5643.52	-422.83
2	4	139	1.61	0.19	0.77	1.03	-0.70	5558.67	4111.19	4116.32	5553.54	-86.00
2	4	140	0.98	-0.20	3.62e-02	0.75	0.47	-1774.40	-3980.10	-3571.42	-2183.08	856.97
2	4	141	2.55	0.75	0.85	2.45	0.42	1.469e+04	4755.74	1.417e+04	5272.87	2206.52
2	4	142	0.38	-0.63	0.15	-0.40	0.42	5348.54	-3933.87	5112.60	-3697.92	1460.99
2	4	143	2.56	-0.71	2.33	-0.48	0.83	-1403.39	-7861.97	-2410.45	-6854.90	2343.08
2	4	144	1.42	0.28	0.50	1.21	-0.44	1337.56	-4983.37	-3230.09	-415.72	-2829.90
2	4	145	2.25	-0.76	-0.48	1.97	-0.87	1.501e+04	7683.58	1.404e+04	8658.55	-2489.42
2	4	146	0.65	-0.48	-0.35	0.52	-0.36	6909.26	-6254.42	3782.82	-3127.98	-5601.85
2	4	147	0.62	-1.78	-0.79	-0.38	-1.18	8609.96	-7968.42	1863.59	-1222.04	-8144.35
2	4	148	1.27	-1.62	-0.91	0.55	-1.25	5985.49	-7944.09	2763.17	-4721.76	-5873.86
2	4	149	0.76	-0.70	-4.78e-02	0.12	0.72	5352.89	1899.32	1923.75	5328.46	289.42
2	4	150	2.19	-8.96e-02	2.05	5.16e-02	-0.55	968.64	-8123.62	-699.82	-6455.16	-3519.42
2	4	151	0.47	-3.76	-2.41	-0.88	-1.97	7752.19	-9071.66	4327.15	-5646.62	-6774.33
2	4	152	2.49	-3.78	-2.19	0.90	-2.72	6224.81	-8883.72	4504.08	-7162.99	-4799.66
2	4	153	4.02	1.00	3.41	1.61	-1.21	-1234.74	-8205.85	-2408.59	-7031.99	-2608.66
2	4	154	1.17	-10.90	-8.76	-0.97	-4.61	8222.28	-7896.94	6845.19	-6519.85	-4505.69
2	4	155	5.54	-5.19	-5.19	5.54	-0.16	5180.50	-8772.41	4575.17	-8167.08	-2842.48
2	4	156	6.86	4.76	5.83	5.79	-1.05	-2552.37	-9125.15	-3086.79	-8590.73	-1796.39
2	4	157	1.83	-12.72	-9.46	-1.43	6.07	7979.19	-7227.23	7446.48	-6694.53	-2795.85
2	4	158	2.61	-4.76	-2.16	1.02e-02	3.53	5419.43	-7946.18	5364.76	-7891.50	-853.07
2	4	159	7.22	4.58	6.01	5.80	1.32	-3200.81	-9149.89	-3298.51	-9052.19	-756.09
2	5	25	1.13	-1.12	0.47	-0.46	1.02	2724.27	-8961.53	2280.22	-8517.48	2234.27
2	5	26	0.64	-1.52	-0.64	-0.24	1.07	4449.84	-3807.36	4448.50	-3806.02	-105.27



Progetto di ampliamento della Stazione Elettrica 380/150 kV di Erchie (BR)

2	5	27	1.60	-4.53	-0.83	-2.10	3.00	5153.06	-5427.61	5034.30	-5308.84	-1114.67
2	5	28	-1.53	-4.19	-4.17	-1.56	0.25	5662.70	-6773.81	4972.98	-6084.09	-2846.40
2	5	29	2.31	-3.86	-1.30	-0.25	-3.04	6278.57	-7230.60	4434.04	-5386.07	-4638.52
2	5	30	1.22	-1.50	-1.01	0.73	-1.04	5819.69	-6157.41	3102.97	-3440.69	-5015.76
2	5	31	1.96	0.29	0.93	1.32	-0.81	3849.78	-1.090e+04	1145.34	-8193.28	-5706.99
2	5	36	-1.79	-9.78	-6.40	-5.17	3.95	2003.98	-1.593e+04	402.73	-1.433e+04	5113.67
2	5	37	-1.32	-7.62	-6.22	-2.72	2.62	8578.01	-8183.08	8049.24	-7654.31	2929.71
2	5	38	-0.35	-13.38	-12.49	-1.24	3.30	9122.64	-9919.10	9117.34	-9913.80	-317.67
2	5	39	2.56	-15.81	-15.81	2.55	0.26	9588.36	-1.059e+04	9018.22	-1.002e+04	-3343.64
2	5	40	-0.54	-12.49	-11.96	-1.07	-2.46	9950.90	-1.045e+04	7960.66	-8460.58	-6053.37
2	5	41	-1.46	-6.66	-5.92	-2.20	-1.81	9963.38	-9475.59	5772.19	-5284.41	-7994.14
2	5	42	-1.24	-7.06	-4.94	-3.36	-2.80	-1770.31	-2.222e+04	-7722.80	-1.627e+04	-9290.78
2	5	122	0.69	-4.78	-2.37	-1.72	2.72	5654.72	-6729.64	5631.37	-6706.30	537.19
2	5	123	4.48	-1.50	0.76	2.22	-2.90	9441.24	-4509.25	8549.51	-3617.53	-3412.45
2	5	124	3.15	0.29	0.72	2.72	-1.03	-1718.16	-5591.03	-1910.87	-5398.31	-842.15
2	5	125	0.36	-0.57	-8.98e-02	-0.12	-0.46	-884.77	-5363.15	-1830.48	-4417.44	-1827.81
2	5	126	0.49	-1.35	-0.68	-0.18	-0.89	5074.76	-7332.58	3013.17	-5270.99	-4618.30
2	5	127	1.21	-2.06	-0.88	2.11e-02	1.57	4414.43	-6057.28	4279.59	-5922.44	1180.61
2	5	128	4.58	-9.50	1.01	-5.93	-6.12	-3600.13	-7641.04	-3617.07	-7624.10	-261.06
2	5	129	4.43	-13.28	4.41	-13.26	0.63	1.524e+04	-3579.45	1.483e+04	-3171.19	-2741.62
2	5	130	2.35	-3.87	-3.28	1.76	-1.82	6256.32	-7169.52	5066.10	-5979.30	-3816.15
2	5	131	4.34	0.55	3.52	1.38	1.56	-2912.63	-8562.03	-2940.44	-8534.22	395.37
2	5	132	3.26	-8.21	0.54	-5.49	4.88	-2913.74	-7061.81	-3449.60	-6525.95	-1391.27
2	5	133	1.40	0.15	0.59	0.96	0.59	-2040.67	-6254.72	-2301.45	-5993.94	-1015.35
2	5	134	4.04e-03	-3.84	-1.65	-2.18	1.90	6072.82	-5676.81	5534.45	-5138.44	-2456.78
2	5	135	0.82	-2.35	-0.98	-0.55	1.57	4543.71	-2928.01	3344.92	-1729.22	2742.25
2	5	136	3.06	-1.08	1.02	0.95	2.07	1.052e+04	-3322.48	1.048e+04	-3283.91	-729.77
2	5	137	1.90e-02	-0.84	-0.14	-0.68	0.33	-2139.35	-4234.76	-2215.66	-4158.45	392.53
2	5	138	0.35	-2.24	-0.43	-1.45	1.19	3817.26	-5662.42	3798.36	-5643.52	-422.83
2	5	139	1.61	0.19	0.77	1.03	-0.70	5558.67	4111.19	4116.32	5553.54	-86.00
2	5	140	0.98	-0.20	3.62e-02	0.75	0.47	-1774.40	-3980.10	-3571.42	-2183.08	856.97
2	5	141	2.55	0.75	0.85	2.45	0.42	1.469e+04	4755.74	1.417e+04	5272.87	2206.52
2	5	142	0.38	-0.63	0.15	-0.40	0.42	5348.54	-3933.87	5112.60	-3697.92	1460.99
2	5	143	2.56	-0.71	2.33	-0.48	0.83	-1403.39	-7861.97	-2410.45	-6854.90	2343.08
2	5	144	1.42	0.28	0.50	1.21	-0.44	1337.56	-4983.37	-3230.09	-415.72	-2829.90
2	5	145	2.25	-0.76	-0.48	1.97	-0.87	1.501e+04	7683.58	1.404e+04	8658.55	-2489.42
2	5	146	0.65	-0.48	-0.35	0.52	-0.36	6909.26	-6254.42	3782.82	-3127.98	-5601.85
2	5	147	0.62	-1.78	-0.79	-0.38	-1.18	8609.96	-7968.42	1863.59	-1222.04	-8144.35
2	5	148	1.27	-1.62	-0.91	0.55	-1.25	5985.49	-7944.09	2763.17	-4721.76	-5873.86
2	5	149	0.76	-0.70	-4.78e-02	0.12	0.72	5352.89	1899.32	1923.75	5328.46	289.42
2	5	150	2.19	-8.96e-02	2.05	5.16e-02	-0.55	968.64	-8123.62	-699.82	-6455.16	-3519.42
2	5	151	0.47	-3.76	-2.41	-0.88	-1.97	7752.19	-9071.66	4327.15	-5646.62	-6774.33
2	5	152	2.49	-3.78	-2.19	0.90	-2.72	6224.81	-8883.72	4504.08	-7162.99	-4799.66
2	5	153	4.02	1.00	3.41	1.61	-1.21	-1234.74	-8205.85	-2408.59	-7031.99	-2608.66
2	5	154	1.17	-10.90	-8.76	-0.97	-4.61	8222.28	-7896.94	6845.19	-6519.85	-4505.69
2	5	155	5.54	-5.19	-5.19	5.54	-0.16	5180.50	-8772.41	4575.17	-8167.08	-2842.48
2	5	156	6.86	4.76	5.83	5.79	-1.05	-2552.37	-9125.15	-3086.79	-8590.73	-1796.39
2	5	157	1.83	-12.72	-9.46	-1.43	6.07	7979.19	-7227.23	7446.48	-6694.53	-2795.85
2	5	158	2.61	-4.76	-2.16	1.02e-02	3.53	5419.43	-7946.18	5364.76	-7891.50	-853.07
2	5	159	7.22	4.58	6.01	5.80	1.32	-3200.81	-9149.89	-3298.51	-9052.19	-756.09
2	6	25	1.13	-1.12	0.47	-0.46	1.02	2724.27	-8961.53	2280.22	-8517.48	2234.27
2	6	26	0.64	-1.52	-0.64	-0.24	1.07	4449.84	-3807.36	4448.50	-3806.02	-105.27
2	6	27	1.60	-4.53	-0.83	-2.10	3.00	5153.06	-5427.61	5034.30	-5308.84	-1114.67
2	6	28	-1.53	-4.19	-4.17	-1.56	0.25	5662.70	-6773.81	4972.98	-6084.09	-2846.40
2	6	29	2.31	-3.86	-1.30	-0.25	-3.04	6278.57	-7230.60	4434.04	-5386.07	-4638.52
2	6	30	1.22	-1.50	-1.01	0.73	-1.04	5819.69	-6157.41	3102.97	-3440.69	-5015.76
2	6	31	1.96	0.29	0.93	1.32	-0.81	3849.78	-1.090e+04	1145.34	-8193.28	-5706.99
2	6	36	-1.79	-9.78	-6.40	-5.17	3.95	2003.98	-1.593e+04	402.73	-1.433e+04	5113.67
2	6	37	-1.32	-7.62	-6.22	-2.72	2.62	8578.01	-8183.08	8049.24	-7654.31	2929.71
2	6	38	-0.35	-13.38	-12.49	-1.24	3.30	9122.64	-9919.10	9117.34	-9913.80	-317.67



Progetto di ampliamento della Stazione Elettrica 380/150 kV di Erchie (BR)

2	6	39	2.56	-15.81	-15.81	2.55	0.26	9588.36	-1.059e+04	9018.22	-1.002e+04	-3343.64
2	6	40	-0.54	-12.49	-11.96	-1.07	-2.46	9950.90	-1.045e+04	7960.66	-8460.58	-6053.37
2	6	41	-1.46	-6.66	-5.92	-2.20	-1.81	9963.38	-9475.59	5772.19	-5284.41	-7994.14
2	6	42	-1.24	-7.06	-4.94	-3.36	-2.80	-1770.31	-2.222e+04	-7722.80	-1.627e+04	-9290.78
2	6	122	0.69	-4.78	-2.37	-1.72	2.72	5654.72	-6729.64	5631.37	-6706.30	537.19
2	6	123	4.48	-1.50	0.76	2.22	-2.90	9441.24	-4509.25	8549.51	-3617.53	-3412.45
2	6	124	3.15	0.29	0.72	2.72	-1.03	-1718.16	-5591.03	-1910.87	-5398.31	-842.15
2	6	125	0.36	-0.57	-8.98e-02	-0.12	-0.46	-884.77	-5363.15	-1830.48	-4417.44	-1827.81
2	6	126	0.49	-1.35	-0.68	-0.18	-0.89	5074.76	-7332.58	3013.17	-5270.99	-4618.30
2	6	127	1.21	-2.06	-0.88	2.11e-02	1.57	4414.43	-6057.28	4279.59	-5922.44	1180.61
2	6	128	4.58	-9.50	1.01	-5.93	-6.12	-3600.13	-7641.04	-3617.07	-7624.10	-261.06
2	6	129	4.43	-13.28	4.41	-13.26	0.63	1.524e+04	-3579.45	1.483e+04	-3171.19	-2741.62
2	6	130	2.35	-3.87	-3.28	1.76	-1.82	6256.32	-7169.52	5066.10	-5979.30	-3816.15
2	6	131	4.34	0.55	3.52	1.38	1.56	-2912.63	-8562.03	-2940.44	-8534.22	395.37
2	6	132	3.26	-8.21	0.54	-5.49	4.88	-2913.74	-7061.81	-3449.60	-6525.95	-1391.27
2	6	133	1.40	0.15	0.59	0.96	0.59	-2040.67	-6254.72	-2301.45	-5993.94	-1015.35
2	6	134	4.04e-03	-3.84	-1.65	-2.18	1.90	6072.82	-5676.81	5534.45	-5138.44	-2456.78
2	6	135	0.82	-2.35	-0.98	-0.55	1.57	4543.71	-2928.01	3344.92	-1729.22	2742.25
2	6	136	3.06	-1.08	1.02	0.95	2.07	1.052e+04	-3322.48	1.048e+04	-3283.91	-729.77
2	6	137	1.90e-02	-0.84	-0.14	-0.68	0.33	-2139.35	-4234.76	-2215.66	-4158.45	392.53
2	6	138	0.35	-2.24	-0.43	-1.45	1.19	3817.26	-5662.42	3798.36	-5643.52	-422.83
2	6	139	1.61	0.19	0.77	1.03	-0.70	5558.67	4111.19	4116.32	5553.54	-86.00
2	6	140	0.98	-0.20	3.62e-02	0.75	0.47	-1774.40	-3980.10	-3571.42	-2183.08	856.97
2	6	141	2.55	0.75	0.85	2.45	0.42	1.469e+04	4755.74	1.417e+04	5272.87	2206.52
2	6	142	0.38	-0.63	0.15	-0.40	0.42	5348.54	-3933.87	5112.60	-3697.92	1460.99
2	6	143	2.56	-0.71	2.33	-0.48	0.83	-1403.39	-7861.97	-2410.45	-6854.90	2343.08
2	6	144	1.42	0.28	0.50	1.21	-0.44	1337.56	-4983.37	-3230.09	-415.72	-2829.90
2	6	145	2.25	-0.76	-0.48	1.97	-0.87	1.501e+04	7683.58	1.404e+04	8658.55	-2489.42
2	6	146	0.65	-0.48	-0.35	0.52	-0.36	6909.26	-6254.42	3782.82	-3127.98	-5601.85
2	6	147	0.62	-1.78	-0.79	-0.38	-1.18	8609.96	-7968.42	1863.59	-1222.04	-8144.35
2	6	148	1.27	-1.62	-0.91	0.55	-1.25	5985.49	-7944.09	2763.17	-4721.76	-5873.86
2	6	149	0.76	-0.70	-4.78e-02	0.12	0.72	5352.89	1899.32	1923.75	5328.46	289.42
2	6	150	2.19	-8.96e-02	2.05	5.16e-02	-0.55	968.64	-8123.62	-699.82	-6455.16	-3519.42
2	6	151	0.47	-3.76	-2.41	-0.88	-1.97	7752.19	-9071.66	4327.15	-5646.62	-6774.33
2	6	152	2.49	-3.78	-2.19	0.90	-2.72	6224.81	-8883.72	4504.08	-7162.99	-4799.66
2	6	153	4.02	1.00	3.41	1.61	-1.21	-1234.74	-8205.85	-2408.59	-7031.99	-2608.66
2	6	154	1.17	-10.90	-8.76	-0.97	-4.61	8222.28	-7896.94	6845.19	-6519.85	-4505.69
2	6	155	5.54	-5.19	-5.19	5.54	-0.16	5180.50	-8772.41	4575.17	-8167.08	-2842.48
2	6	156	6.86	4.76	5.83	5.79	-1.05	-2552.37	-9125.15	-3086.79	-8590.73	-1796.39
2	6	157	1.83	-12.72	-9.46	-1.43	6.07	7979.19	-7227.23	7446.48	-6694.53	-2795.85
2	6	158	2.61	-4.76	-2.16	1.02e-02	3.53	5419.43	-7946.18	5364.76	-7891.50	-853.07
2	6	159	7.22	4.58	6.01	5.80	1.32	-3200.81	-9149.89	-3298.51	-9052.19	-756.09

M_G	N max	N min	N 1	N 2	N 1-2	M max	M min	M 1	M 2	M 1-2
		-20.55	-20.55	-17.24	-7.96	-2.889e+04	-1.004e+04	-2.115e+04	-1.208e+04	
	9.39		7.82	7.53	7.89	1.981e+04	1.928e+04	1.126e+04	6647.78	

Macro	Tipo	Angolo 1-X (gradi)
3	Guscio	0.0

M_G	Cmb	Nodo	N max daN/cm	N min daN/cm	N 1 daN/cm	N 2 daN/cm	N 1-2 daN/cm	M max daN	M min daN	M 1 daN	M 2 daN	M 1-2 daN
3	1	6	7.26	-0.15	1.45	5.66	3.05	4381.39	-1.167e+04	3345.44	-1.063e+04	-3943.94
3	1	12	4.47	-7.77	4.45	-7.74	-0.53	7971.59	-6874.69	7728.73	-6631.83	-1883.24

PROJETTO engineering s.r.l.
società d'ingegneria

Direttore Tecnico: ING. LEONARDO FILOTICO
 Cap. Soc. 119.000,00 € Codice Fiscale: 02658050733
 Partita Iva : 02658050733
 Sede Legale: Via dei Mille 5, 74024 Manduria - Taranto
 Sede Operativa: Z.I. Lotto 31, 74020 San Marzano di San Giuseppe - Taranto
 Tel099 9574694 fax 099 2222834 mob. 3491735914

RELAZIONE DI CALCOLO



SR EN ISO 9001:2015 SR EN ISO 14001:2015 SR EN ISO/IEC 27001:2017
 Certificate No. Q204 Certificate No. E81 Certificate No. E01

Progetto di ampliamento della Stazione Elettrica 380/150 kV di Erchie (BR)

3	1	18	12.59	6.51e-02	2.04	10.61	-4.57	3972.44	-8468.12	3271.80	-7767.47	2868.01
3	1	123	2.07	-4.32	-1.60	-0.65	-3.16	1991.70	-2851.14	1746.36	-2605.80	-1062.06
3	1	129	8.25	7.31	7.70	7.86	-0.46	4089.63	-7938.04	4014.30	-7862.71	-948.89
3	1	136	1.66	-3.56	-1.33	-0.57	2.58	3326.67	-1303.34	3013.01	-989.68	-1163.56
3	1	141	-0.87	-9.64	-0.87	-9.63	0.21	3087.39	-5742.49	2988.22	-5643.32	-930.52
3	1	145	-1.28	-12.16	-1.29	-12.16	0.19	1876.51	-1.164e+04	1861.86	-1.162e+04	444.65
3	1	160	0.36	-2.85	-1.55	-0.94	-1.58	2044.61	-5028.93	978.00	-3962.32	-2531.22
3	1	161	1.67	-0.11	-9.91e-02	1.66	0.15	3059.66	-2561.11	2138.68	-1640.12	-2080.49
3	1	162	6.67	-0.55	6.67	-0.55	-0.12	4817.07	-8721.03	4538.40	-8442.36	-1922.24
3	1	163	-0.57	-2.32	-1.46	-1.43	0.88	1912.89	-3569.98	1649.76	-3306.86	-1171.94
3	1	164	1.03	-2.54e-02	-7.29e-03	1.01	-0.14	3424.61	-829.13	3288.75	-693.27	-747.98
3	1	165	0.60	-2.27	-1.45	-0.21	-1.29	965.58	-5609.84	-663.74	-3980.52	-2838.80
3	1	166	1.85	0.23	0.62	1.47	-0.69	5622.39	-2413.05	3586.71	-377.36	-3494.80
3	1	167	5.67	-3.38	5.67	-3.38	-7.03e-02	5975.14	-8934.92	5616.44	-8576.21	-2284.66
3	1	168	-0.28	-1.83	-1.42	-0.69	0.69	51.94	-3773.56	-286.35	-3435.27	-1086.13
3	1	169	1.40	0.30	0.65	1.06	0.51	3994.51	-615.97	3946.37	-567.83	468.63
3	1	170	0.13	-1.68	-1.44	-0.11	-0.61	-595.89	-5608.54	-2388.28	-3816.15	-2402.49
3	1	171	3.67	-9.16e-02	1.23	2.35	-1.80	6219.24	-2394.95	4875.64	-1051.35	-3125.50
3	1	172	4.94	-5.34	4.94	-5.34	-0.19	7154.07	-8861.65	6843.62	-8551.20	-2208.10
3	1	173	-0.36	-1.55	-1.41	-0.50	0.38	-2152.13	-3510.56	-2269.27	-3393.41	-381.33
3	1	174	2.66	0.16	1.12	1.70	1.22	4586.28	-2035.37	4549.51	-1998.60	492.05
3	1	175	-0.74	-2.13	-1.51	-1.36	0.69	-1624.61	-4235.24	-2733.26	-3126.59	-1290.41
3	1	176	-1.45	-1.65	-1.52	-1.58	-9.77e-02	-1106.93	-5411.88	-2986.67	-3532.14	2135.12
3	3	6	5.59	-0.11	1.12	4.36	2.35	3370.30	-8976.48	2573.41	-8179.59	-3033.80
3	3	12	3.44	-5.97	3.42	-5.96	-0.41	6132.00	-5288.22	5945.18	-5101.40	-1448.65
3	3	18	9.68	5.01e-02	1.57	8.16	-3.51	3055.73	-6513.94	2516.77	-5974.98	2206.17
3	3	123	1.59	-3.32	-1.23	-0.50	-2.43	1532.08	-2193.19	1343.35	-2004.46	-816.97
3	3	129	6.35	5.63	5.93	6.05	-0.35	3145.87	-6106.18	3087.92	-6048.24	-729.91
3	3	136	1.28	-2.74	-1.02	-0.44	1.99	2558.98	-1002.57	2317.70	-761.29	-895.05
3	3	141	-0.67	-7.42	-0.67	-7.41	0.16	2374.92	-4417.30	2298.63	-4341.01	-715.79
3	3	145	-0.99	-9.35	-0.99	-9.35	0.14	1443.47	-8951.78	1432.20	-8940.52	342.04
3	3	160	0.28	-2.20	-1.19	-0.73	-1.21	1572.78	-3868.41	752.31	-3047.94	-1947.09
3	3	161	1.28	-8.57e-02	-7.62e-02	1.27	0.11	2353.59	-1970.08	1645.14	-1261.63	-1600.37
3	3	162	5.13	-0.43	5.13	-0.42	-9.03e-02	3705.44	-6708.48	3491.07	-6494.12	-1478.65
3	3	163	-0.44	-1.78	-1.12	-1.10	0.67	1471.45	-2746.14	1269.05	-2543.74	-901.49
3	3	164	0.79	-1.96e-02	-5.61e-03	0.78	-0.11	2634.32	-637.79	2529.81	-533.28	-575.37
3	3	165	0.46	-1.74	-1.12	-0.16	-0.99	742.75	-4315.26	-510.57	-3061.94	-2183.69
3	3	166	1.42	0.18	0.48	1.13	-0.53	4324.92	-1856.19	2759.00	-290.28	-2688.31
3	3	167	4.36	-2.60	4.36	-2.60	-5.40e-02	4596.26	-6873.01	4320.34	-6597.09	-1757.43
3	3	168	-0.21	-1.41	-1.09	-0.53	0.53	39.95	-2902.74	-220.27	-2642.52	-835.49
3	3	169	1.08	0.23	0.50	0.82	0.39	3072.70	-473.82	3035.67	-436.79	360.49
3	3	170	9.83e-02	-1.29	-1.11	-8.38e-02	-0.47	-458.38	-4314.26	-1837.14	-2935.50	-1848.07
3	3	171	2.83	-7.04e-02	0.95	1.81	-1.38	4784.03	-1842.27	3750.49	-808.73	-2404.23
3	3	172	3.80	-4.11	3.80	-4.11	-0.15	5503.13	-6816.65	5264.32	-6577.85	-1698.54
3	3	173	-0.28	-1.19	-1.09	-0.38	0.29	-1655.48	-2700.43	-1745.60	-2610.32	-293.33
3	3	174	2.04	0.12	0.86	1.31	0.94	3527.91	-1565.67	3499.63	-1537.38	378.50
3	3	175	-0.57	-1.64	-1.16	-1.05	0.53	-1249.70	-3257.88	-2102.51	-2405.07	-992.63
3	3	176	-1.11	-1.27	-1.17	-1.22	-7.52e-02	-851.49	-4162.98	-2297.44	-2717.03	1642.40
3	4	6	5.59	-0.11	1.12	4.36	2.35	3370.30	-8976.48	2573.41	-8179.59	-3033.80
3	4	12	3.44	-5.97	3.42	-5.96	-0.41	6132.00	-5288.22	5945.18	-5101.40	-1448.65
3	4	18	9.68	5.01e-02	1.57	8.16	-3.51	3055.73	-6513.94	2516.77	-5974.98	2206.17
3	4	123	1.59	-3.32	-1.23	-0.50	-2.43	1532.08	-2193.19	1343.35	-2004.46	-816.97
3	4	129	6.35	5.63	5.93	6.05	-0.35	3145.87	-6106.18	3087.92	-6048.24	-729.91
3	4	136	1.28	-2.74	-1.02	-0.44	1.99	2558.98	-1002.57	2317.70	-761.29	-895.05
3	4	141	-0.67	-7.42	-0.67	-7.41	0.16	2374.92	-4417.30	2298.63	-4341.01	-715.79
3	4	145	-0.99	-9.35	-0.99	-9.35	0.14	1443.47	-8951.78	1432.20	-8940.52	342.04
3	4	160	0.28	-2.20	-1.19	-0.73	-1.21	1572.78	-3868.41	752.31	-3047.94	-1947.09
3	4	161	1.28	-8.57e-02	-7.62e-02	1.27	0.11	2353.59	-1970.08	1645.14	-1261.63	-1600.37
3	4	162	5.13	-0.43	5.13	-0.42	-9.03e-02	3705.44	-6708.48	3491.07	-6494.12	-1478.65
3	4	163	-0.44	-1.78	-1.12	-1.10	0.67	1471.45	-2746.14	1269.05	-2543.74	-901.49



Progetto di ampliamento della Stazione Elettrica 380/150 kV di Erchie (BR)

3	4	164	0.79	-1.96e-02	-5.61e-03	0.78	-0.11	2634.32	-637.79	2529.81	-533.28	-575.37
3	4	165	0.46	-1.74	-1.12	-0.16	-0.99	742.75	-4315.26	-510.57	-3061.94	-2183.69
3	4	166	1.42	0.18	0.48	1.13	-0.53	4324.92	-1856.19	2759.00	-290.28	-2688.31
3	4	167	4.36	-2.60	4.36	-2.60	-5.40e-02	4596.26	-6873.01	4320.34	-6597.09	-1757.43
3	4	168	-0.21	-1.41	-1.09	-0.53	0.53	39.95	-2902.74	-220.27	-2642.52	-835.49
3	4	169	1.08	0.23	0.50	0.82	0.39	3072.70	-473.82	3035.67	-436.79	360.49
3	4	170	9.83e-02	-1.29	-1.11	-8.38e-02	-0.47	-458.38	-4314.26	-1837.14	-2935.50	-1848.07
3	4	171	2.83	-7.04e-02	0.95	1.81	-1.38	4784.03	-1842.27	3750.49	-808.73	-2404.23
3	4	172	3.80	-4.11	3.80	-4.11	-0.15	5503.13	-6816.65	5264.32	-6577.85	-1698.54
3	4	173	-0.28	-1.19	-1.09	-0.38	0.29	-1655.48	-2700.43	-1745.60	-2610.32	-293.33
3	4	174	2.04	0.12	0.86	1.31	0.94	3527.91	-1565.67	3499.63	-1537.38	378.50
3	4	175	-0.57	-1.64	-1.16	-1.05	0.53	-1249.70	-3257.88	-2102.51	-2405.07	-992.63
3	4	176	-1.11	-1.27	-1.17	-1.22	-7.52e-02	-851.49	-4162.98	-2297.44	-2717.03	1642.40
3	5	6	5.59	-0.11	1.12	4.36	2.35	3370.30	-8976.48	2573.41	-8179.59	-3033.80
3	5	12	3.44	-5.97	3.42	-5.96	-0.41	6132.00	-5288.22	5945.18	-5101.40	-1448.65
3	5	18	9.68	5.01e-02	1.57	8.16	-3.51	3055.73	-6513.94	2516.77	-5974.98	2206.17
3	5	123	1.59	-3.32	-1.23	-0.50	-2.43	1532.08	-2193.19	1343.35	-2004.46	-816.97
3	5	129	6.35	5.63	5.93	6.05	-0.35	3145.87	-6106.18	3087.92	-6048.24	-729.91
3	5	136	1.28	-2.74	-1.02	-0.44	1.99	2558.98	-1002.57	2317.70	-761.29	-895.05
3	5	141	-0.67	-7.42	-0.67	-7.41	0.16	2374.92	-4417.30	2298.63	-4341.01	-715.79
3	5	145	-0.99	-9.35	-0.99	-9.35	0.14	1443.47	-8951.78	1432.20	-8940.52	342.04
3	5	160	0.28	-2.20	-1.19	-0.73	-1.21	1572.78	-3868.41	752.31	-3047.94	-1947.09
3	5	161	1.28	-8.57e-02	-7.62e-02	1.27	0.11	2353.59	-1970.08	1645.14	-1261.63	-1600.37
3	5	162	5.13	-0.43	5.13	-0.42	-9.03e-02	3705.44	-6708.48	3491.07	-6494.12	-1478.65
3	5	163	-0.44	-1.78	-1.12	-1.10	0.67	1471.45	-2746.14	1269.05	-2543.74	-901.49
3	5	164	0.79	-1.96e-02	-5.61e-03	0.78	-0.11	2634.32	-637.79	2529.81	-533.28	-575.37
3	5	165	0.46	-1.74	-1.12	-0.16	-0.99	742.75	-4315.26	-510.57	-3061.94	-2183.69
3	5	166	1.42	0.18	0.48	1.13	-0.53	4324.92	-1856.19	2759.00	-290.28	-2688.31
3	5	167	4.36	-2.60	4.36	-2.60	-5.40e-02	4596.26	-6873.01	4320.34	-6597.09	-1757.43
3	5	168	-0.21	-1.41	-1.09	-0.53	0.53	39.95	-2902.74	-220.27	-2642.52	-835.49
3	5	169	1.08	0.23	0.50	0.82	0.39	3072.70	-473.82	3035.67	-436.79	360.49
3	5	170	9.83e-02	-1.29	-1.11	-8.38e-02	-0.47	-458.38	-4314.26	-1837.14	-2935.50	-1848.07
3	5	171	2.83	-7.04e-02	0.95	1.81	-1.38	4784.03	-1842.27	3750.49	-808.73	-2404.23
3	5	172	3.80	-4.11	3.80	-4.11	-0.15	5503.13	-6816.65	5264.32	-6577.85	-1698.54
3	5	173	-0.28	-1.19	-1.09	-0.38	0.29	-1655.48	-2700.43	-1745.60	-2610.32	-293.33
3	5	174	2.04	0.12	0.86	1.31	0.94	3527.91	-1565.67	3499.63	-1537.38	378.50
3	5	175	-0.57	-1.64	-1.16	-1.05	0.53	-1249.70	-3257.88	-2102.51	-2405.07	-992.63
3	5	176	-1.11	-1.27	-1.17	-1.22	-7.52e-02	-851.49	-4162.98	-2297.44	-2717.03	1642.40
3	6	6	5.59	-0.11	1.12	4.36	2.35	3370.30	-8976.48	2573.41	-8179.59	-3033.80
3	6	12	3.44	-5.97	3.42	-5.96	-0.41	6132.00	-5288.22	5945.18	-5101.40	-1448.65
3	6	18	9.68	5.01e-02	1.57	8.16	-3.51	3055.73	-6513.94	2516.77	-5974.98	2206.17
3	6	123	1.59	-3.32	-1.23	-0.50	-2.43	1532.08	-2193.19	1343.35	-2004.46	-816.97
3	6	129	6.35	5.63	5.93	6.05	-0.35	3145.87	-6106.18	3087.92	-6048.24	-729.91
3	6	136	1.28	-2.74	-1.02	-0.44	1.99	2558.98	-1002.57	2317.70	-761.29	-895.05
3	6	141	-0.67	-7.42	-0.67	-7.41	0.16	2374.92	-4417.30	2298.63	-4341.01	-715.79
3	6	145	-0.99	-9.35	-0.99	-9.35	0.14	1443.47	-8951.78	1432.20	-8940.52	342.04
3	6	160	0.28	-2.20	-1.19	-0.73	-1.21	1572.78	-3868.41	752.31	-3047.94	-1947.09
3	6	161	1.28	-8.57e-02	-7.62e-02	1.27	0.11	2353.59	-1970.08	1645.14	-1261.63	-1600.37
3	6	162	5.13	-0.43	5.13	-0.42	-9.03e-02	3705.44	-6708.48	3491.07	-6494.12	-1478.65
3	6	163	-0.44	-1.78	-1.12	-1.10	0.67	1471.45	-2746.14	1269.05	-2543.74	-901.49
3	6	164	0.79	-1.96e-02	-5.61e-03	0.78	-0.11	2634.32	-637.79	2529.81	-533.28	-575.37
3	6	165	0.46	-1.74	-1.12	-0.16	-0.99	742.75	-4315.26	-510.57	-3061.94	-2183.69
3	6	166	1.42	0.18	0.48	1.13	-0.53	4324.92	-1856.19	2759.00	-290.28	-2688.31
3	6	167	4.36	-2.60	4.36	-2.60	-5.40e-02	4596.26	-6873.01	4320.34	-6597.09	-1757.43
3	6	168	-0.21	-1.41	-1.09	-0.53	0.53	39.95	-2902.74	-220.27	-2642.52	-835.49
3	6	169	1.08	0.23	0.50	0.82	0.39	3072.70	-473.82	3035.67	-436.79	360.49
3	6	170	9.83e-02	-1.29	-1.11	-8.38e-02	-0.47	-458.38	-4314.26	-1837.14	-2935.50	-1848.07
3	6	171	2.83	-7.04e-02	0.95	1.81	-1.38	4784.03	-1842.27	3750.49	-808.73	-2404.23
3	6	172	3.80	-4.11	3.80	-4.11	-0.15	5503.13	-6816.65	5264.32	-6577.85	-1698.54
3	6	173	-0.28	-1.19	-1.09	-0.38	0.29	-1655.48	-2700.43	-1745.60	-2610.32	-293.33



Progetto di ampliamento della Stazione Elettrica 380/150 kV di Erchie (BR)

3	6	174	2.04	0.12	0.86	1.31	0.94	3527.91	-1565.67	3499.63	-1537.38	378.50
3	6	175	-0.57	-1.64	-1.16	-1.05	0.53	-1249.70	-3257.88	-2102.51	-2405.07	-992.63
3	6	176	-1.11	-1.27	-1.17	-1.22	-7.52e-02	-851.49	-4162.98	-2297.44	-2717.03	1642.40
M_G			N max	N min	N 1	N 2	N 1-2	M max	M min	M 1	M 2	M 1-2
			12.59	-12.16	-1.60	-12.16	-4.57	7971.59	-1.167e+04	-2986.67	-1.162e+04	-3943.94
					7.70	10.61	3.05			7728.73	-290.28	2868.01



PLINTO (base rettangolare 600 x 600)

Peso proprio del plinto = 56250.0 kg

MATERIALI

Acciaio: B450C

E = 2060000 daN/cm², F_{yk} = 4500 daN/cm², f_{sd} = 3913 daN/cm²

Calcestruzzo: C25/30

R_{ck} = 300 daN/cm², E = 314470 daN/cm², f_{cd} = 141,1 daN/cm², f_{ctm} = 25,6 daN/cm², f_{ctd} = 11,9 daN/cm², P.spec.= 2500,0 daN/mq

Condizioni ambientali: aggressive

Sollecitazioni alla base del pilastro

Cmb.	Plin.	Tipo	Vx (daN)	Vy (daN)	N (daN)	Mx (daN cm)	My (daN cm)	T (daN cm)
1	28	SLU STR.	-6627,5	1029,3	-23910,0	446200,0	2795000,0	0,0
2	28	SLU STR.	-5098,1	791,8	-18390,0	343300,0	2150000,0	0,0
3	28	SLU A2	-5098,1	791,8	-18390,0	343300,0	2150000,0	0,0
4	28	SLE Rare	-5098,1	791,8	-18390,0	343300,0	2150000,0	0,0
5	28	SLE Freq.	-5098,1	791,8	-18390,0	343300,0	2150000,0	0,0
6	28	SLE Quasi P.	-5098,1	791,8	-18390,0	343300,0	2150000,0	0,0

Sollecitazioni alla base della fondazione

Cmb.	Plin.	Tipo	Vx (daN)	Vy (daN)	N (daN)	Mx (daN cm)	My (daN cm)	T (daN cm)
1	28	SLU STR.	-6627,5	1029,3	-23910,0	343273,0	2132247,0	0,0
2	28	SLU STR.	-5098,1	791,8	-18390,0	264125,0	1640190,0	0,0
3	28	SLU A2	-5098,1	791,8	-74640,0	264125,0	1640190,0	0,0
4	28	SLE Rare	-5098,1	791,8	-74640,0	264125,0	1640190,0	0,0
5	28	SLE Freq.	-5098,1	791,8	-74640,0	264125,0	1640190,0	0,0
6	28	SLE Quasi P.	-5098,1	791,8	-74640,0	264125,0	1640190,0	0,0

Pressione sul terreno ai vertici della base (daN/cm²):

Cmb.	Plin.	Tipo	P1 (x=300, y=300)	P2 (x=300, y=-300)	P3 (x=-300, y=-300)	P4 (x=-300, y=300)	Note
1	28	SLU STR.	-0,12	-0,14	-0,02	0,00	Parzializzata
2	28	SLU STR.	-0,09	-0,10	-0,01	0,00	Parzializzata
3	28	SLU A2	-0,25	-0,26	-0,17	-0,15	Base interamente compressa
4	28	SLE Rare	-0,25	-0,26	-0,17	-0,15	Base interamente compressa
5	28	SLE Freq.	-0,25	-0,26	-0,17	-0,15	Base interamente compressa
6	28	SLE Quasi P.	-0,25	-0,26	-0,17	-0,15	Base interamente compressa

Pressione massima = -0,26 daN/cm² (Cmb. n. 3 Plinto n. 28)

VERIFICHE DEL PLINTO

Verifica della base di fondazione.

Copriferro = 5,0 cm

Sezioni maggiormente sollecitate: tangenti al collo del plinto.

Direzione X.

Tipo sezione: rettangolare (B = 600,0 H = 50,0)

Sezioni verifiche: Sez.1-1 (x = 150,0), Sez.2-2 (x = -150,0)

Armatura inferiore = 40,21 cmq (20 Ø 16)

Armatura superiore = 40,21 cmq (20 Ø 16)

Sez. 1-1 (x = 150,0)

Cmb.	Plin.	Tipo	Med (daN cm)	Mu (daN cm)	Med/Mu	Stato
1	28	SLU STR.	781485,6	6802077,0	0,115	Ok
2	28	SLU STR.	601099,7	6802077,0	0,088	Ok
3	28	SLU A2	1655780,0	6802077,0	0,243	Ok

Risultato Med/Mu più gravoso nel plinto n. 28 in Cmb. 3 (SLU A2)

Med = 1655780,0 daN cm, Mu = 6802077,0 daN cm, Med/Mu = 0,243 < 1 Ok

Sez. 2-2 (x = -150,0)

Cmb.	Plin.	Tipo	Med (daN cm)	Mu (daN cm)	Med/Mu	Stato
1	28	SLU STR.	115177,2	6802077,0	0,017	Ok
2	28	SLU STR.	88554,8	6802077,0	0,013	Ok
3	28	SLU A2	1143220,0	6802077,0	0,168	Ok

Risultato Med/Mu più gravoso nel plinto n. 28 in Cmb. 3 (SLU A2)

Med = 1143220,0 daN cm, Mu = 6802077,0 daN cm, Med/Mu = 0,168 < 1 Ok

Direzione Y.

Tipo sezione: rettangolare (B = 600,0 H = 50,0)

Sezioni verifiche: Sez.3-3 (y = 150,0), Sez.4-4 (y = -150,0)

Armatura inferiore = 40,21 cmq (20 Ø 16)

Armatura superiore = 40,21 cmq (20 Ø 16)

Sez. 3-3 (y = 150,0)

Cmb.	Plin.	Tipo	Med (daN cm)	Mu (daN cm)	Med/Mu	Stato
1	28	SLU STR.	394700,0	6802077,0	0,058	Ok
2	28	SLU STR.	303561,6	6802077,0	0,045	Ok
3	28	SLU A2	1358231,0	6802077,0	0,200	Ok

Risultato Med/Mu più gravoso nel plinto n. 28 in Cmb. 3 (SLU A2)

Med = 1358231,0 daN cm, Mu = 6802077,0 daN cm, Med/Mu = 0,200 < 1 Ok

Sez. 4-4 (y = -150,0)

Cmb.	Plin.	Tipo	Med (daN cm)	Mu (daN cm)	Med/Mu	Stato
1	28	SLU STR.	501957,6	6802077,0	0,074	Ok
2	28	SLU STR.	386088,9	6802077,0	0,057	Ok
3	28	SLU A2	1440769,0	6802077,0	0,212	Ok

Risultato Med/Mu più gravoso nel plinto n. 28 in Cmb. 3 (SLU A2)
 Med = 1440769,0 daN cm, Mu = 6802077,0 daN cm, Med/Mu = 0,212 < 1 Ok

Punzonamento:

Verifiche ai sensi EC2 UNI EN 1992-1-1-2005 par. 6.4.4 e DM 17/01/2018 NTC par. 4.1.2.3.5.4
 Carico massimo trasmesso dal pilastro: = 23910,00 daN (Cmb. n. 1 Plinto n. 28)
 Sollecitazione di calcolo: VEd = Beta N = 27496,50 daN (Beta = 1,15)
 Spessore utile = d = 950,0 mm
 U0 = perimetro pilastro = 1200,0 mm
 U1 = perimetro critico (circonda l'area caricata a distanza 2d) = 13138,1 mm
 Apc = area perimetro critico = 137111,5 cmq
 VEdred = VEd - VEd Apc / Abase = 17024,0 daN
 Valori di resistenza:
 vRd,max = 3,5275 N/mmq
 vRd,c = 0,3077 N/mmq
 vEd (perimetro U0) = VEdred / (U0 d) = 0,1493 N/mmq
 vEd (perimetro U0) < vRd,max => Spessore utile OK
 vEd (perimetro critico U1) = VEdred / (U1 d) = 0,0136 N/mmq
 vEd (perimetro critico U1) < vRd,c => Armatura non richiesta.

VERIFICHE COLLO DI FONDAZIONE

dimensioni: 300x300 cm
 Armature del collo: 40 Ø 16 (10 Ø 16 per lato)

Sd/Su = verifica a pressoflessione con Mu ricavati con N costante
 Ver. (25)= verifica a compressione media. Nd/Nu, dove Nu viene ottenuto con riduzione del 25% di fcd
 Verifiche positive per valori inferiori a 1

Cmb.	Plin.	Tipo	N (daN)	Mx (daN cm)	My (daN cm)	Sd/Su	Ver.(25)	Stato
1	28	SLU STR.	-35160,00	394736,5	2463624,0	0,049	0,002	Ok
2	28	SLU STR.	-29640,00	303712,5	1895095,0	0,039	0,002	Ok
3	28	SLU A2	-29640,00	303712,5	1895095,0	0,039	0,002	Ok

Risultato Sd/Su più gravoso nel plinto n. 28 in Cmb. 1 tipo SLU STR.
 Mx = 394736,5 daN cm, My = 2463624,0 daN cm, N = -35160,0 daN, Sd/Su = 0,049 < 1 Ok

Risultato ver.(25) più gravoso nel plinto n. 28 in Cmb. 1 tipo SLU STR.
 Mx = 394736,5 daN cm, My = 2463624,0 daN cm, N = -35160,0 daN, Nd/Nu = 0,002 < 1 Ok

