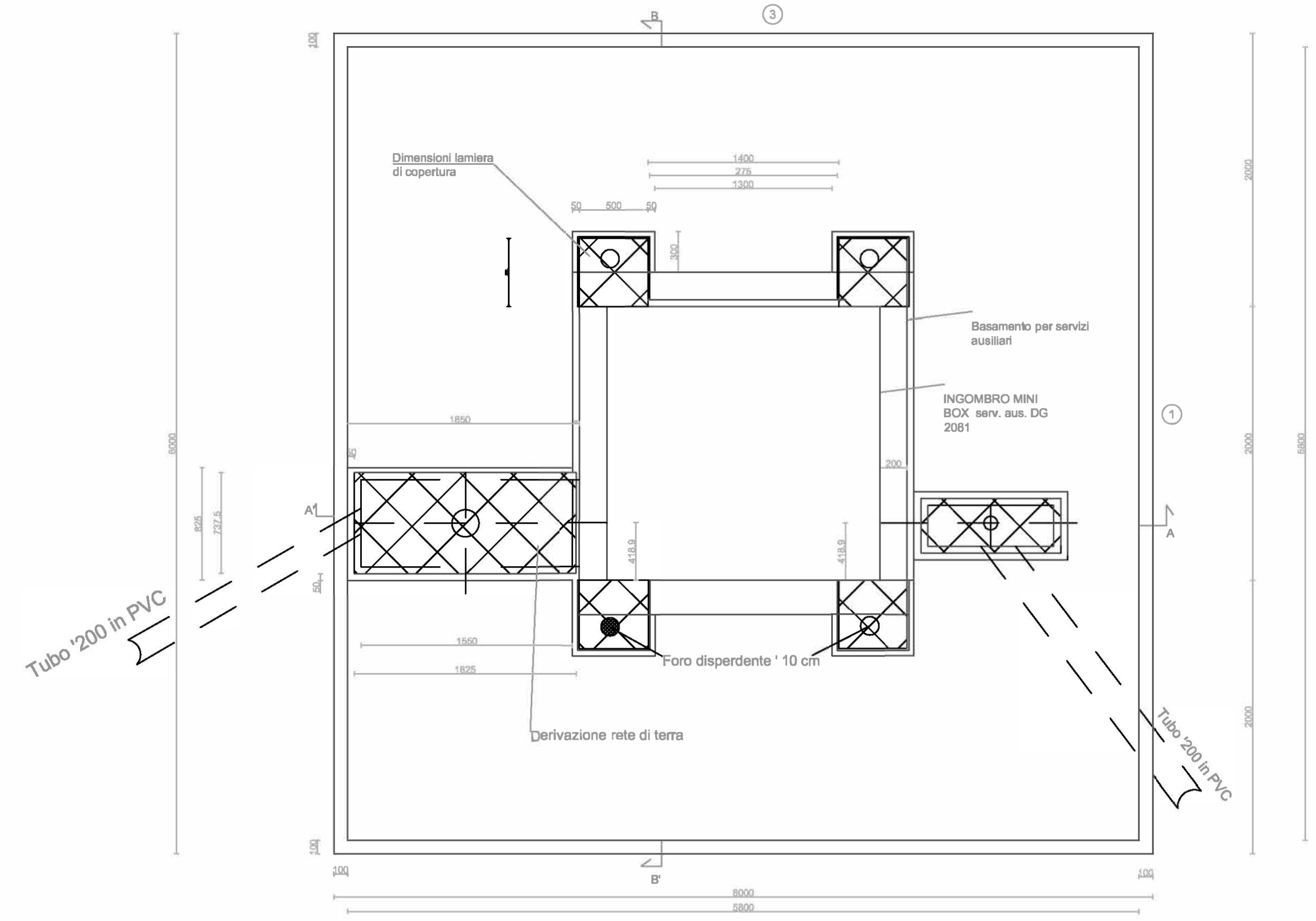
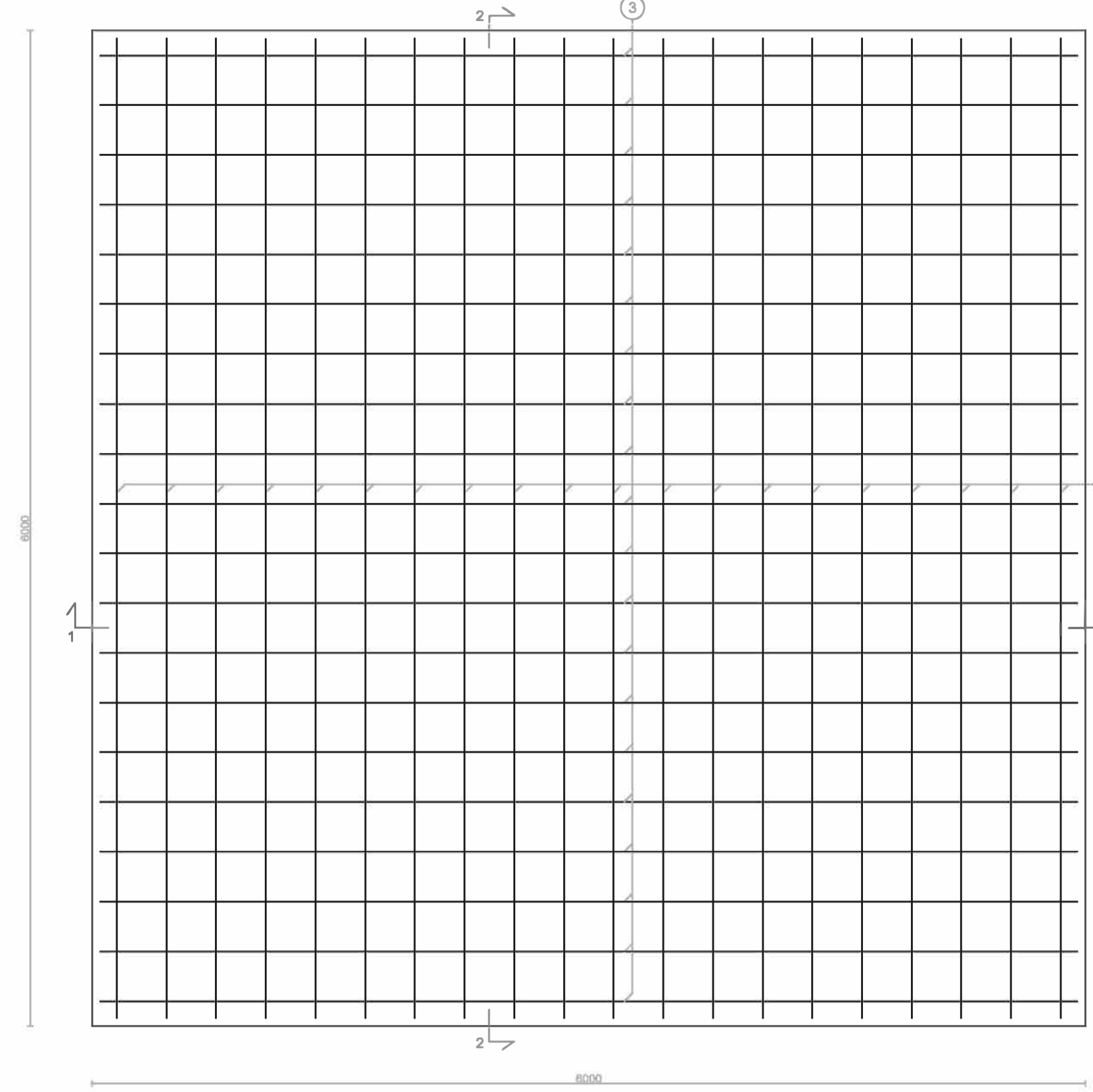


PIANTA

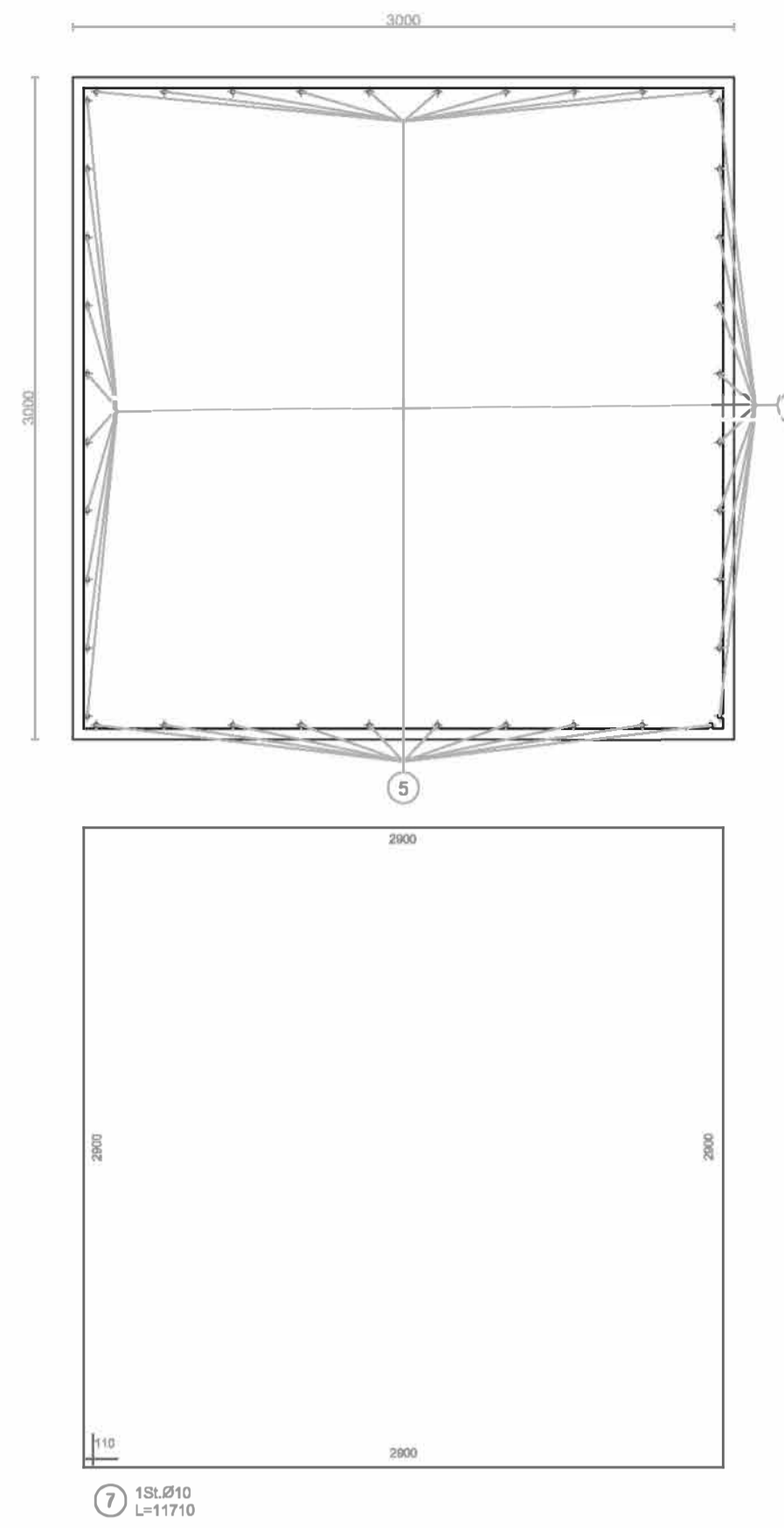
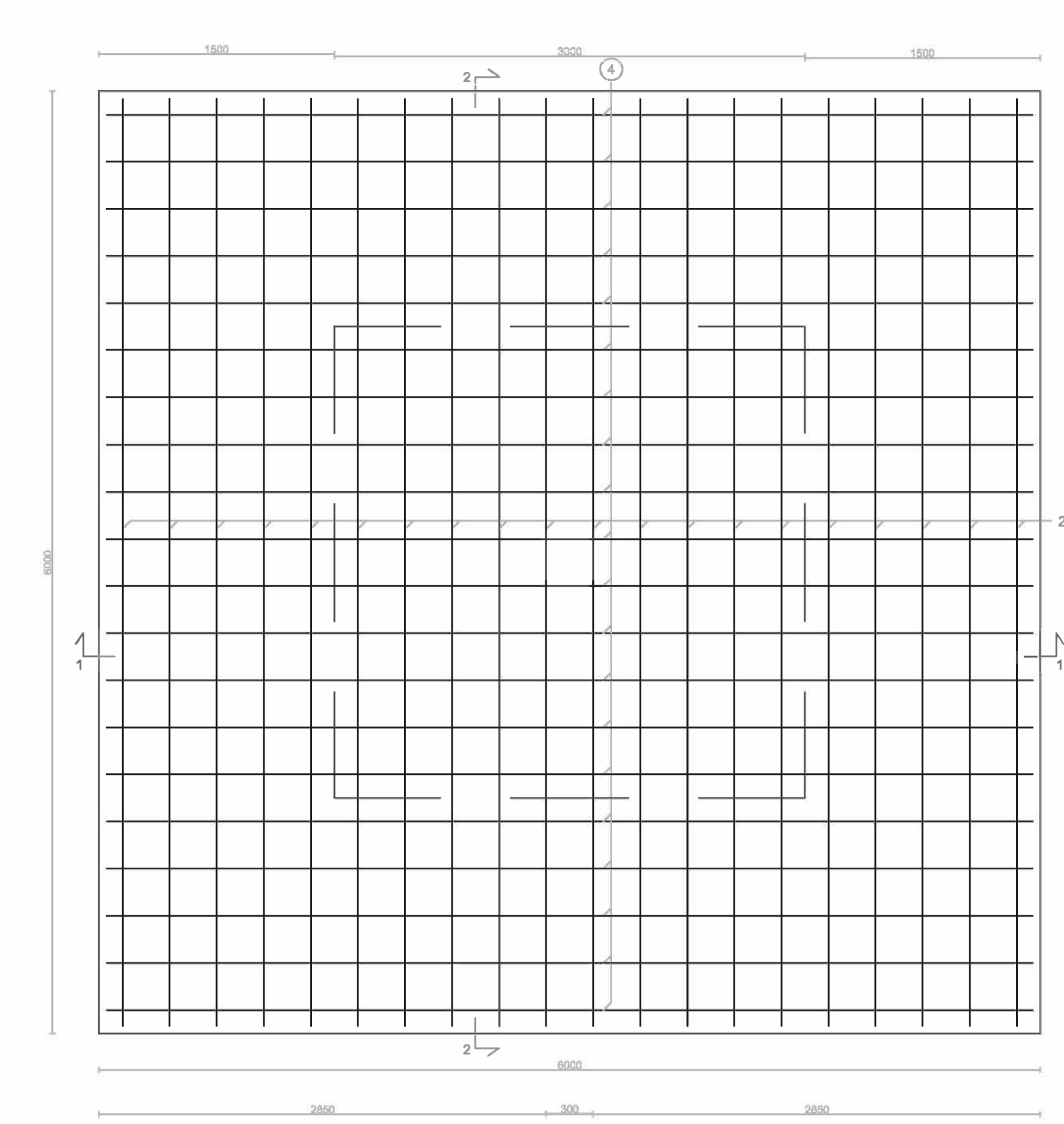


PLINTO 28

base rettangolare 600 x 600
 Pianta armatura inferiore

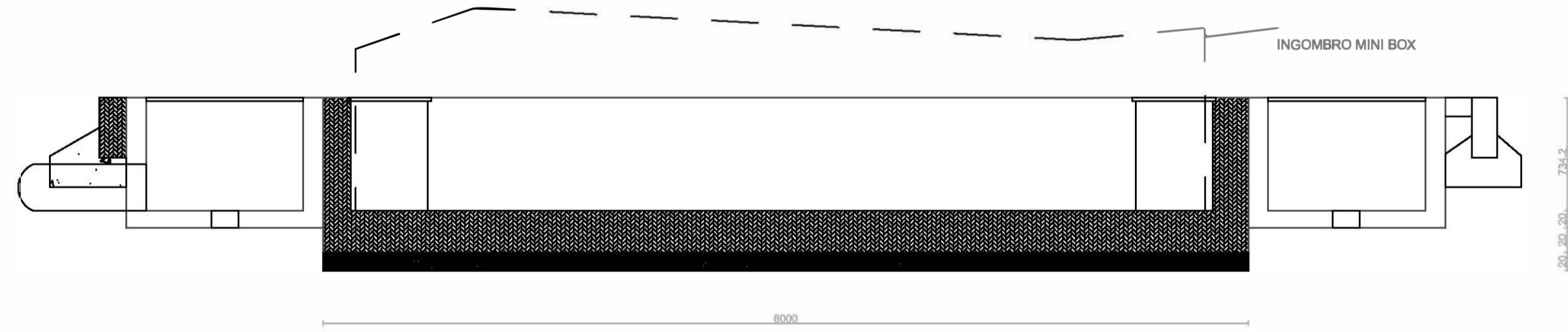


Pianta armatura superiore



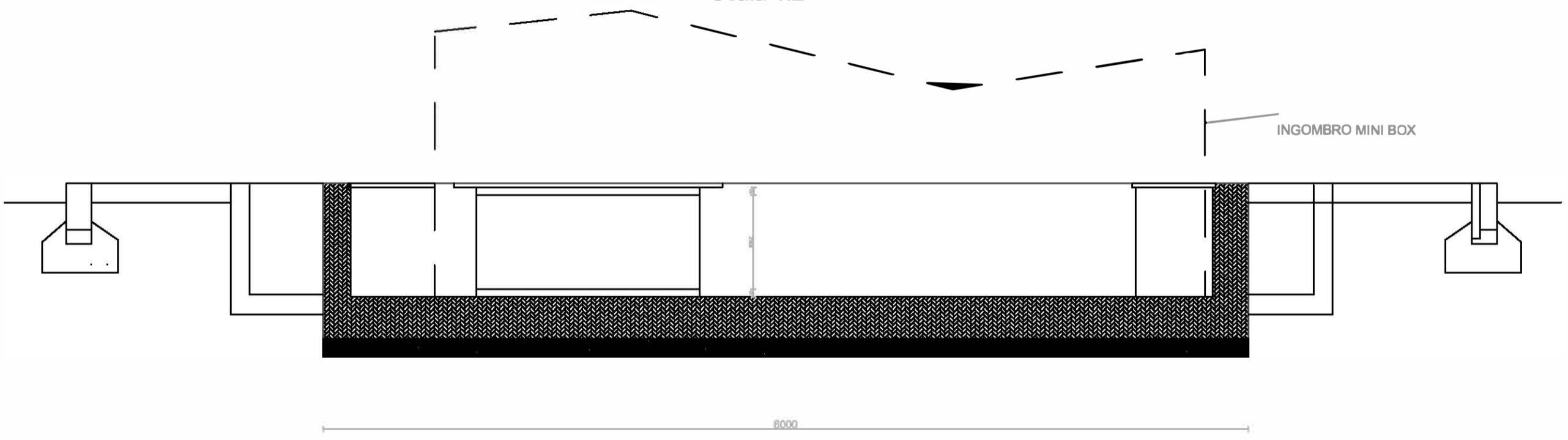
SEZ. A-A

Scala 1:2

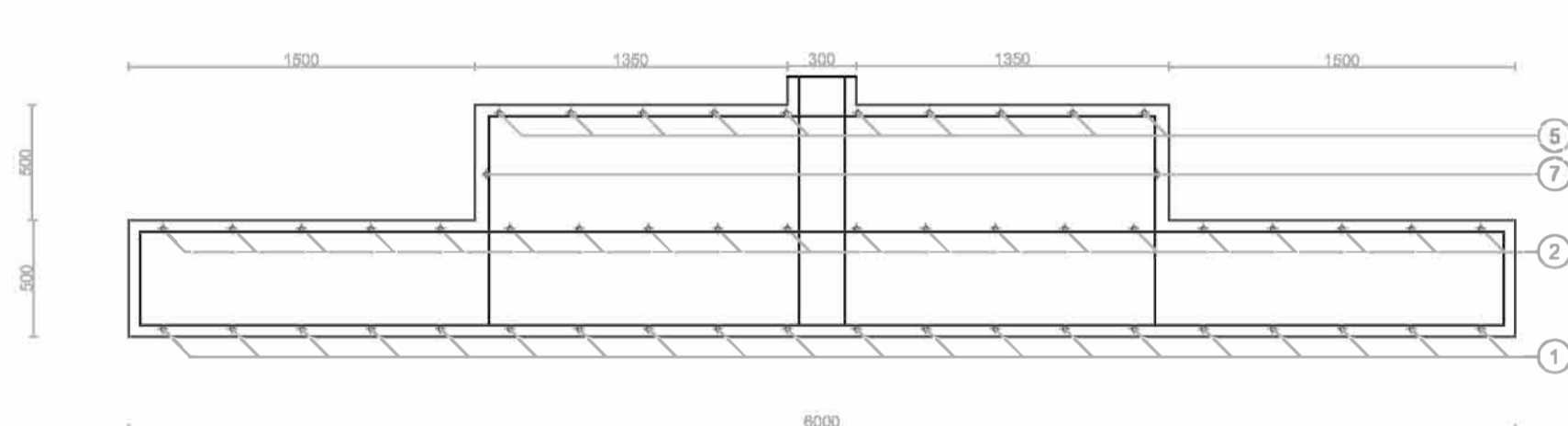


SEZ. B-B

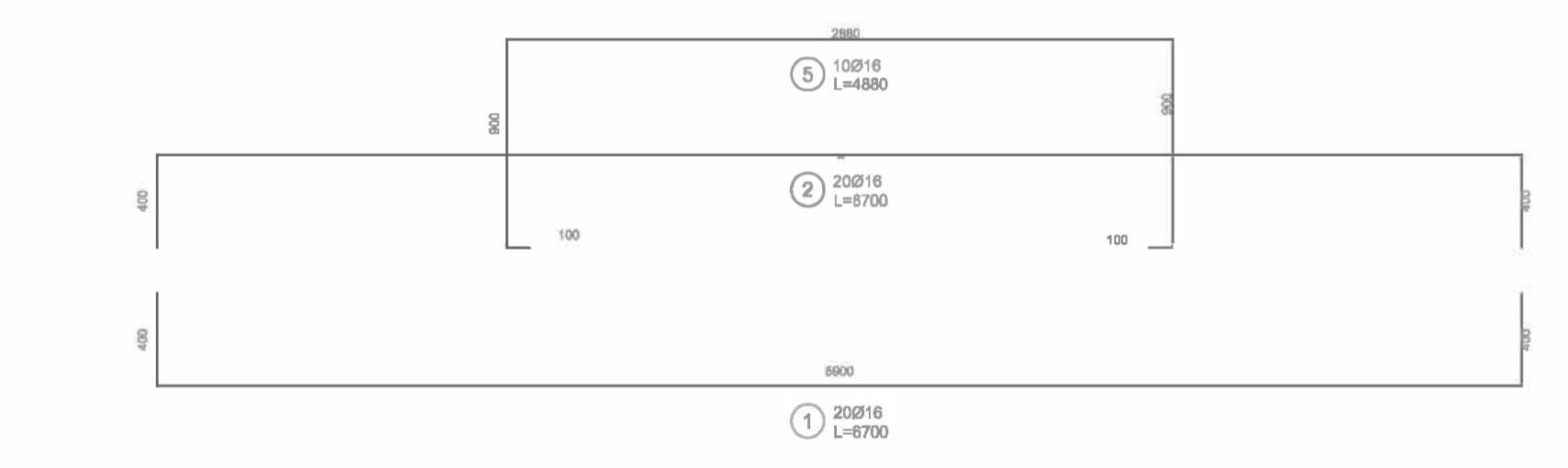
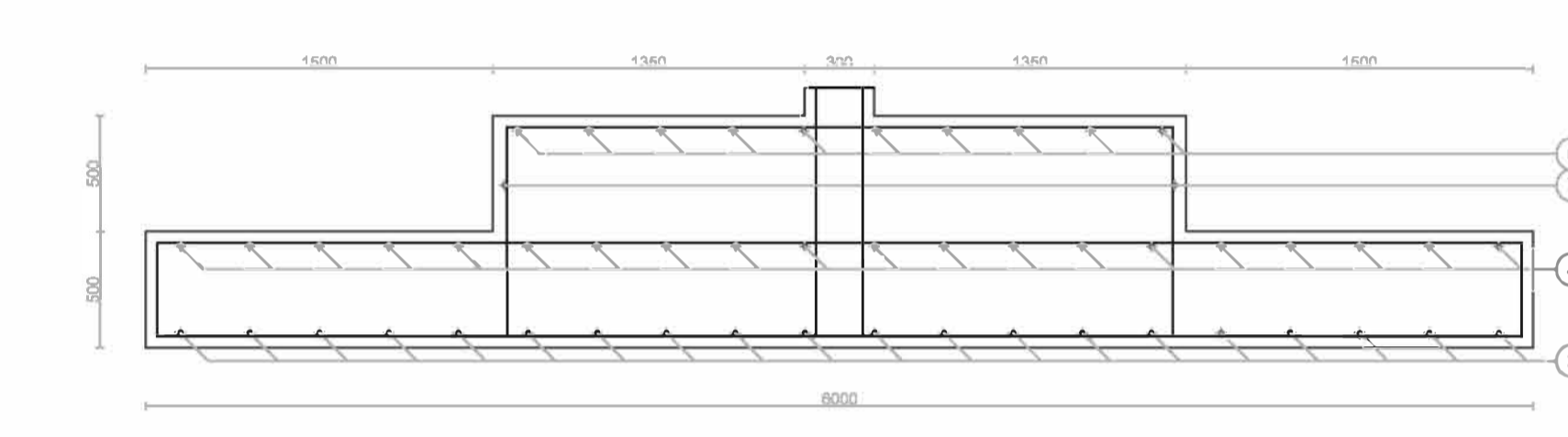
Scala 1:2



Sezione 1-1



Sezione 2-2



Piastre	Spessore	Spessore	L. Spessore	Peso (kg)
1	20	Ø 16	6700	211,5
2	20	Ø 16	6700	211,5
3	20	Ø 16	6700	211,5
4	20	Ø 16	6700	211,5
5	10	Ø 16	4800	77,0
6	10	Ø 16	4800	77,0
7	1	Ø 10	11710	7,3

Peso acciaio = 1007,4 kg
 Volume calcestruzzo grezzo = 22,9 mc

<p>OGGETTO: Progetto di ampliamento della Stazione Elettrica 380/150 kV di Erchie (BR)</p>		<p>COMMITTENTE: POWERIS S.R.L. Via Ventiseptembre, 1 00187 Roma</p>	
<p>TITOLO: PLINTO TRASFORMATORE</p>			
<p>PROGETTO engineering s.r.l. società d'ingegneria direttore tecnico Ph.D. Ing. LEONARDO FILOTICO</p>		<p>REVISIONI: DESCRIZIONE DATA AUTORE</p>	
<p>SCALE: CARTA: A0 SCALA: 1:30 ELAB.</p>		<p>NOTE FILE: C3DVVB4_1mplantodire_32_Rev1</p>	