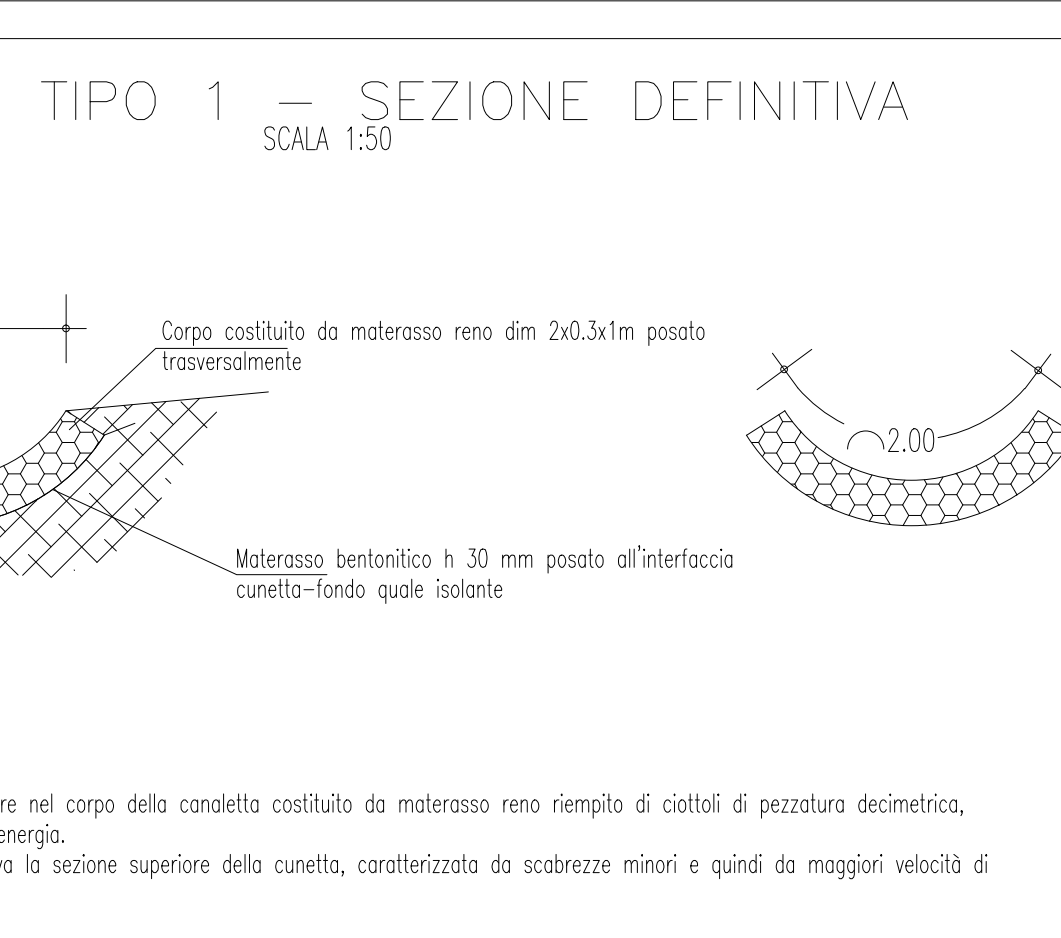
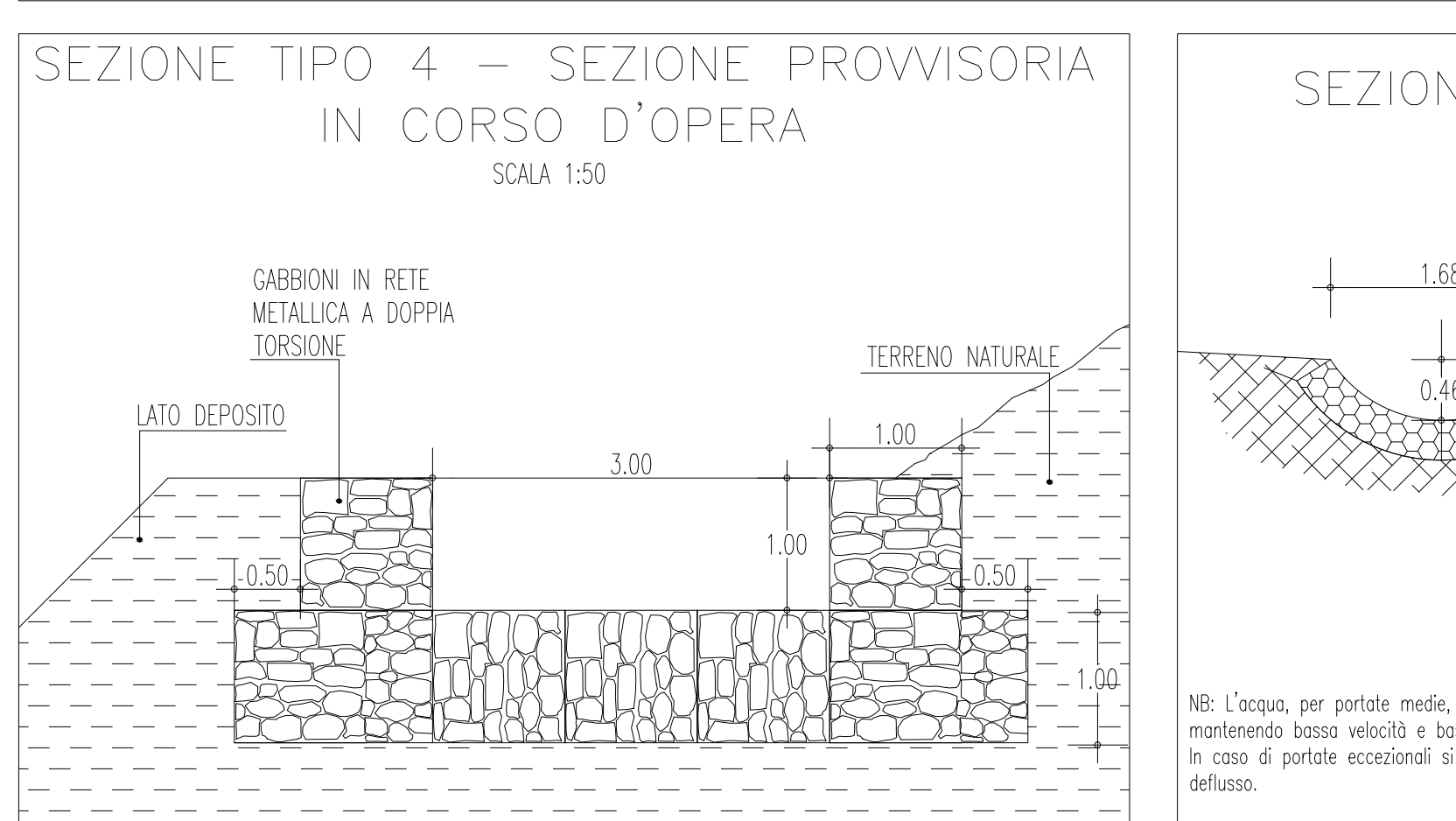
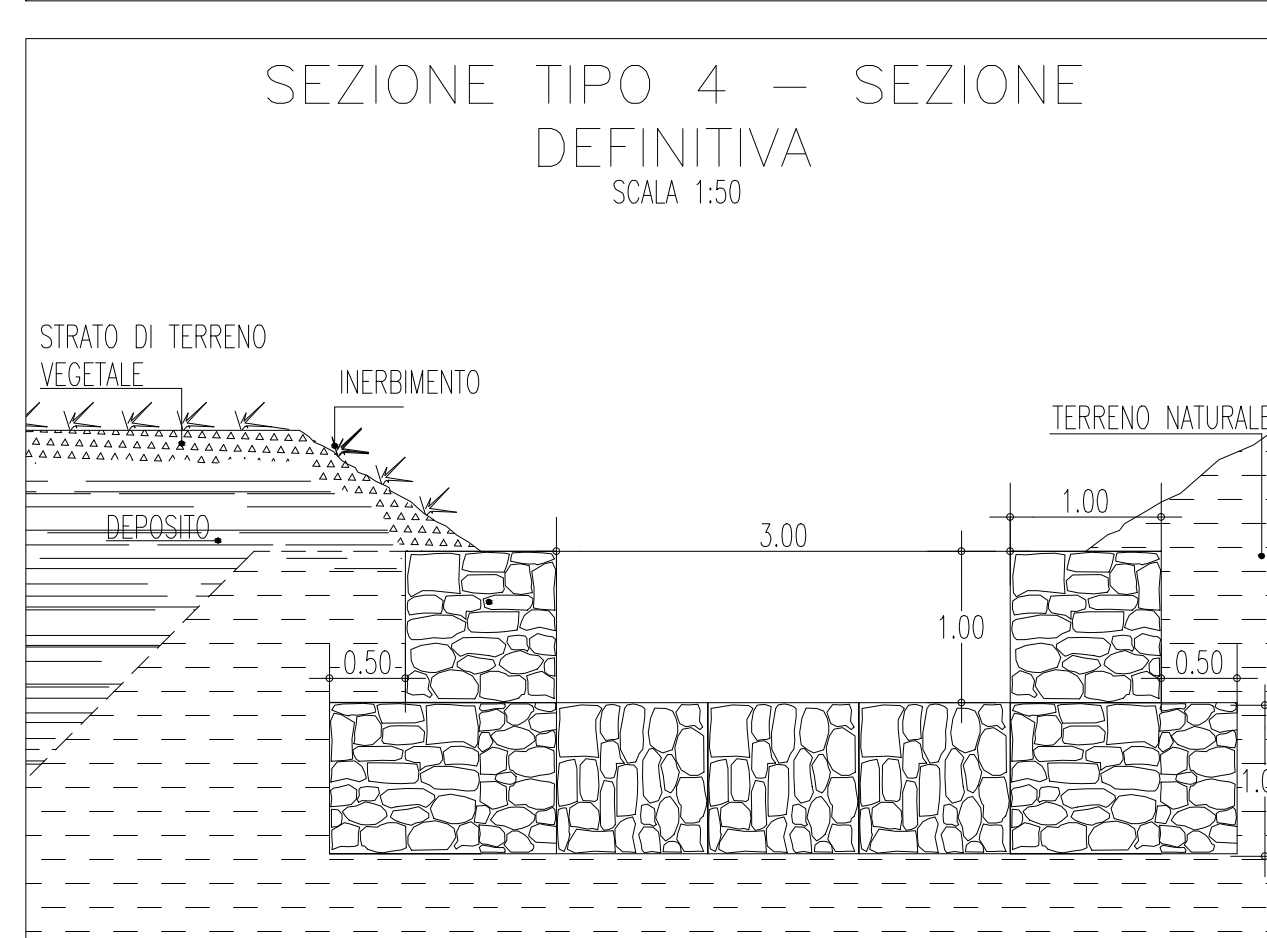
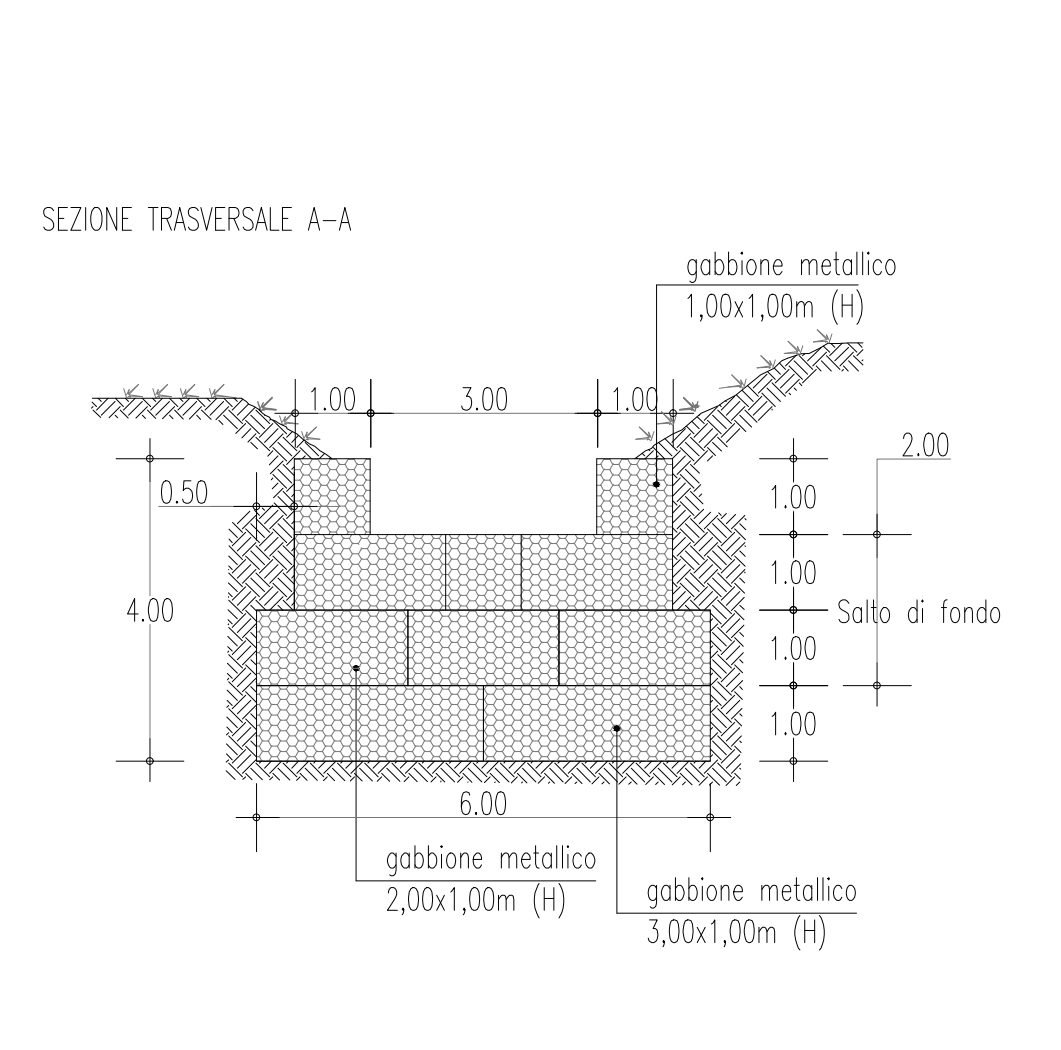
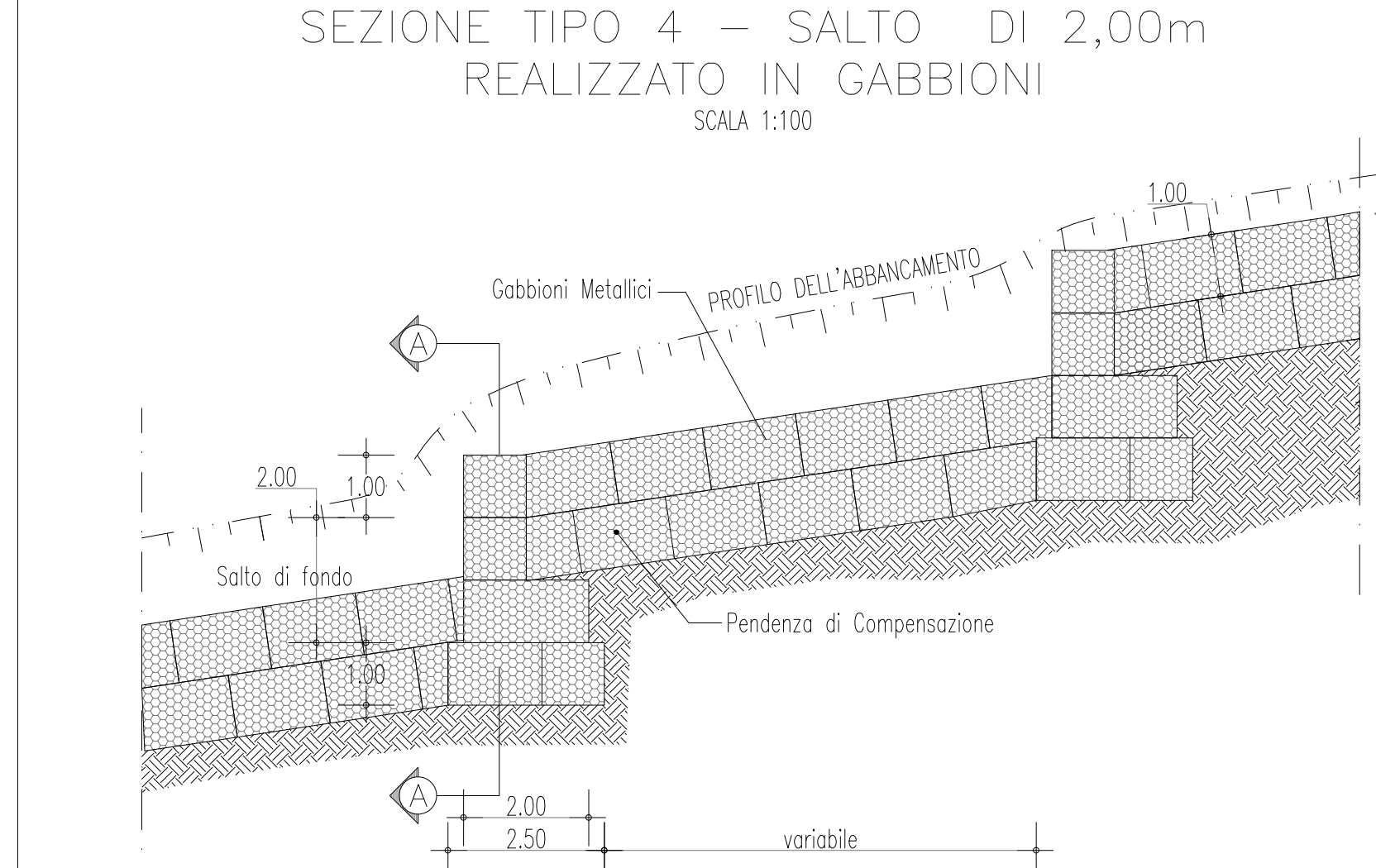
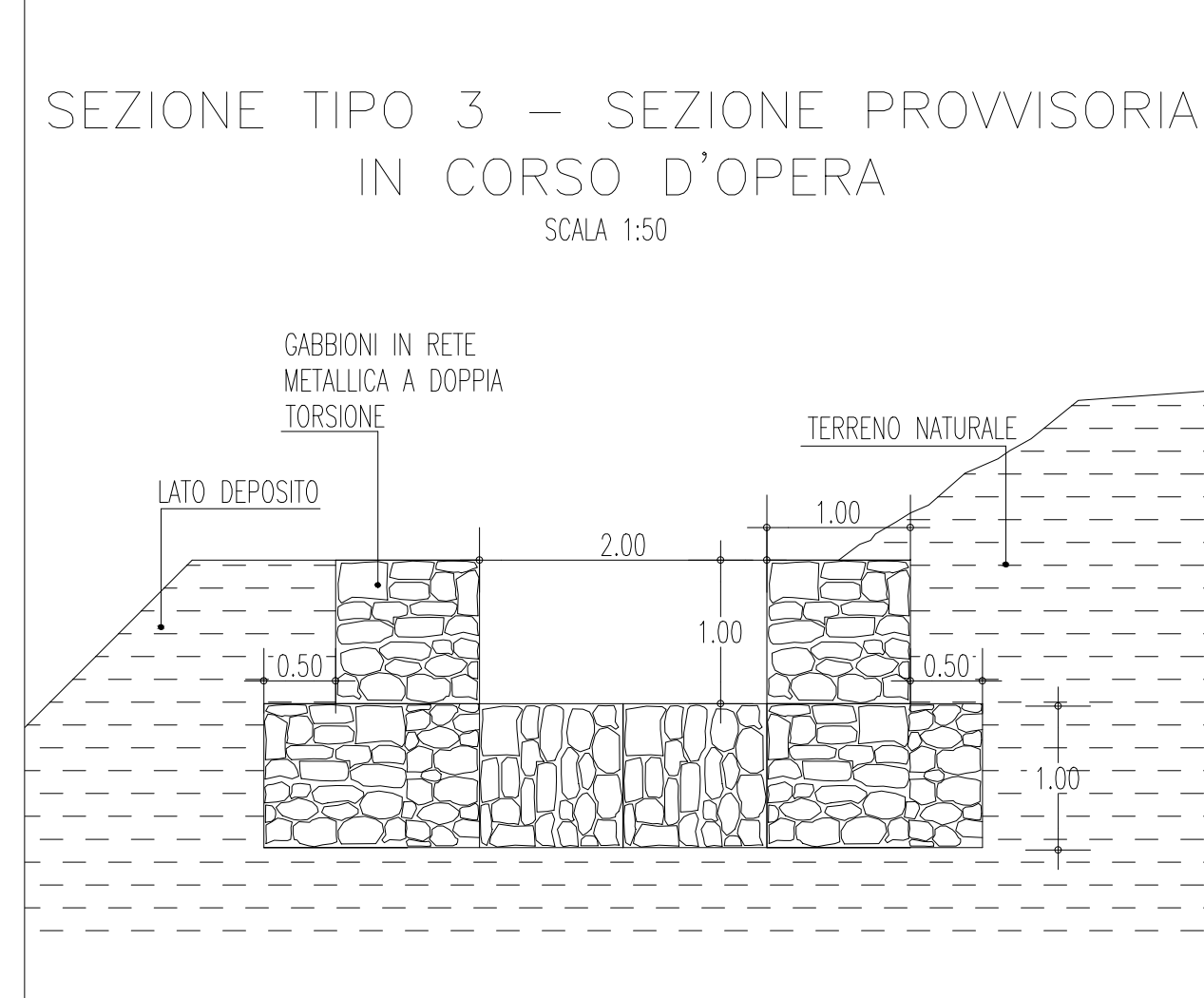
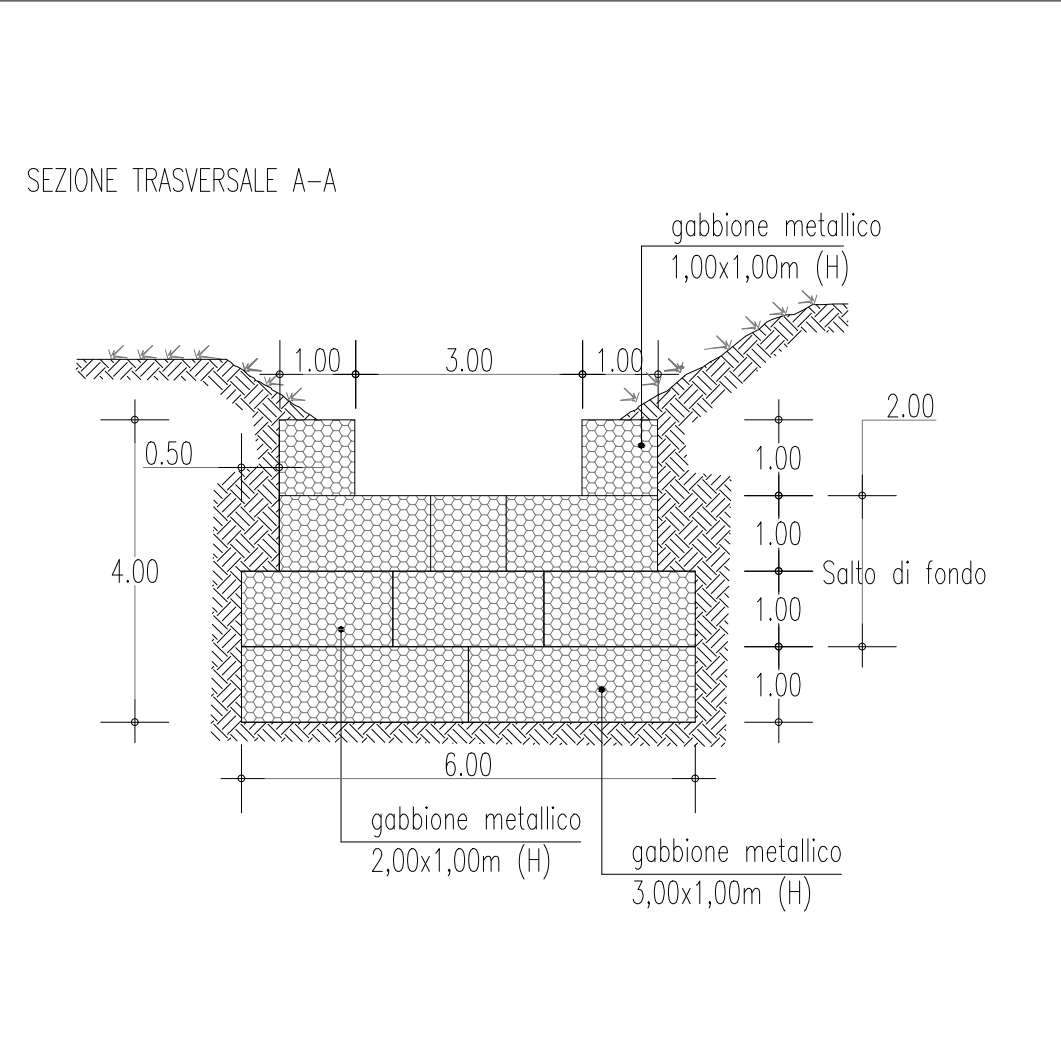
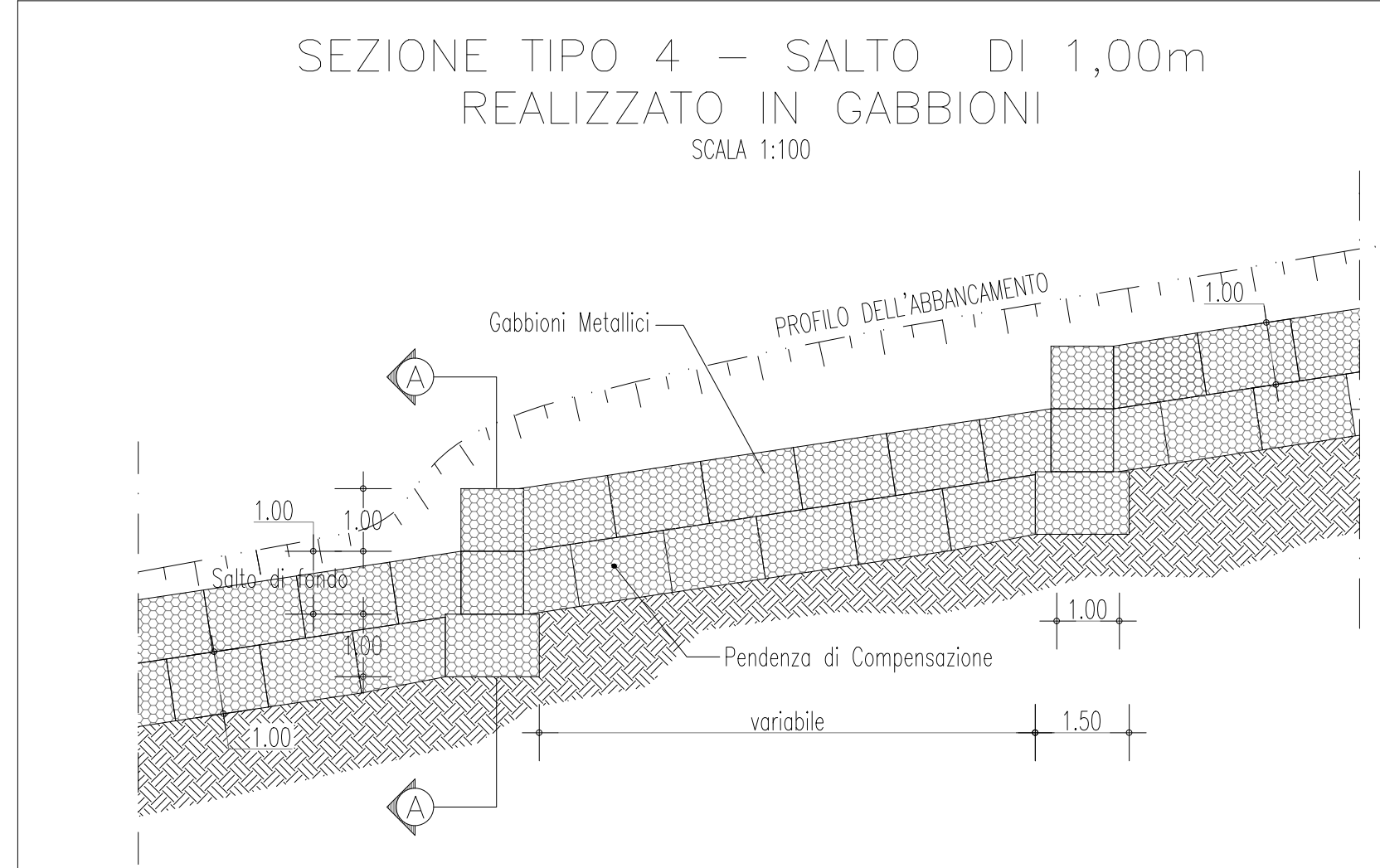
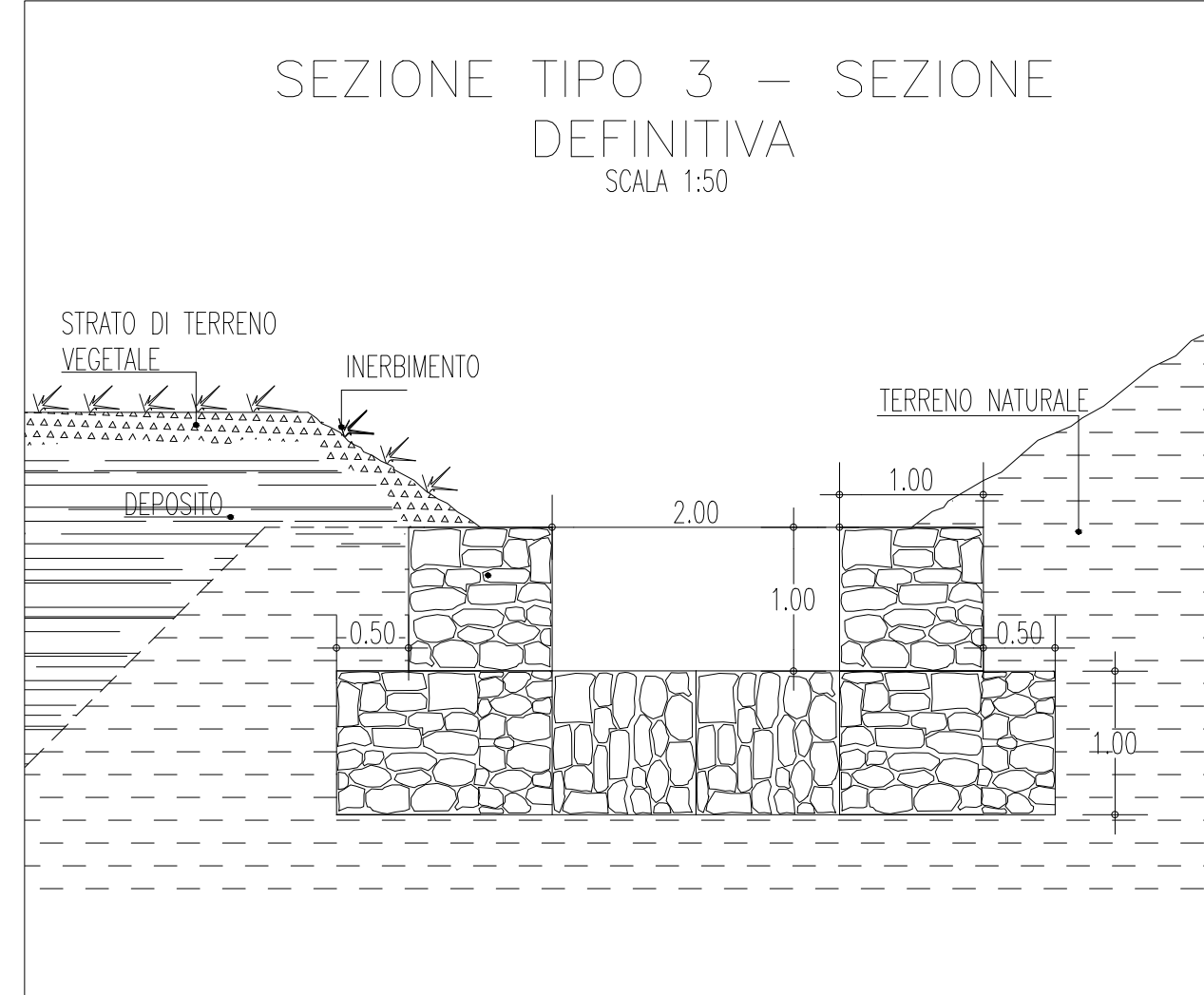
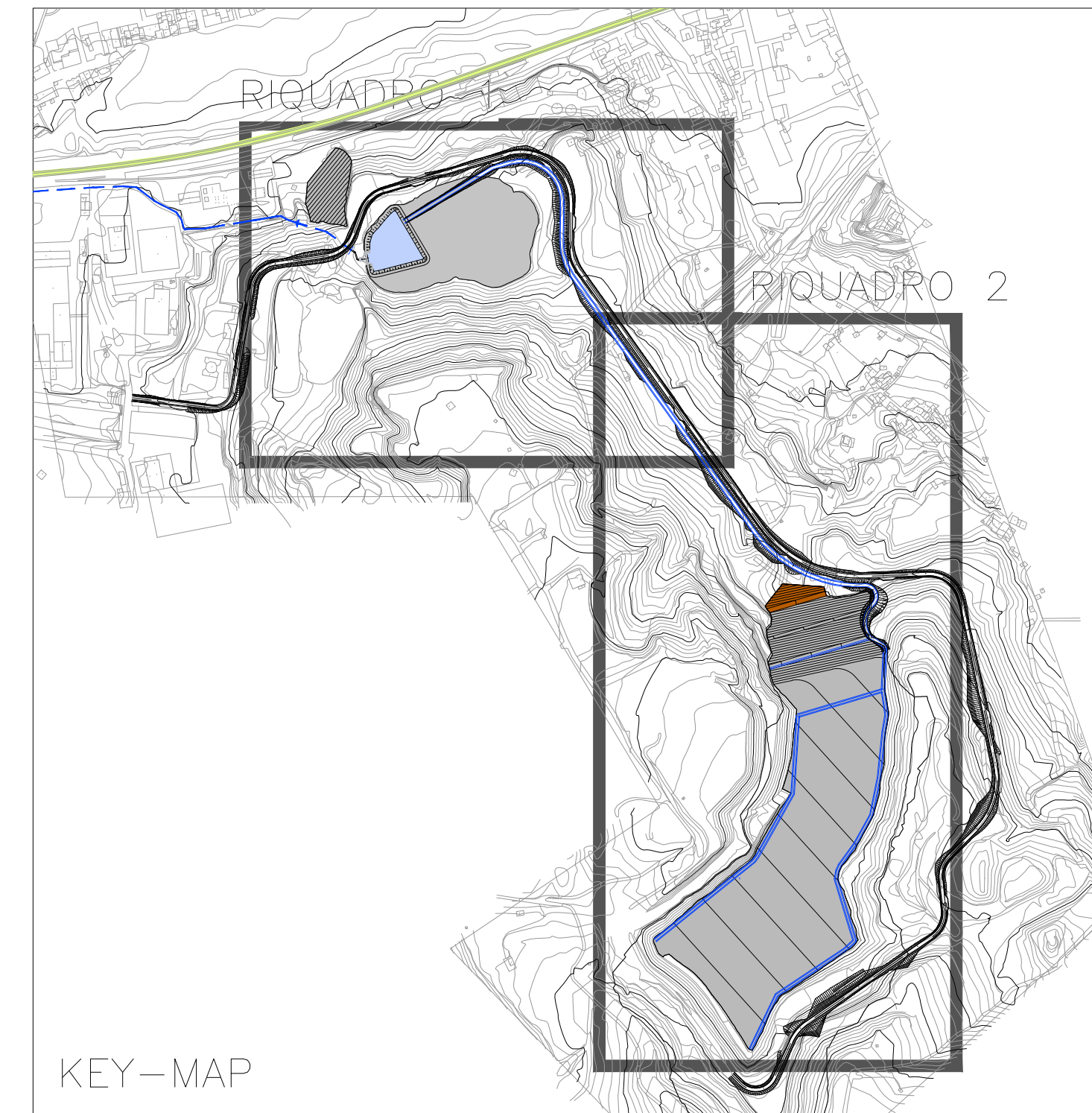


LEGENDA	
SIMBOLO	DESCRIZIONE
	Canale di smaltimento delle acque meteoriche
	Codifica e lunghezza tratto Sezione tipo del tratto d'intervento Pendenza del tratto
	Nodo del reticolo di drenaggio Quota fondo canale [m s.l.m.]
	Tacche di sezione e relativa codifica
	Salto di fondo e relativa altezza in metri
	Verso di deflusso acque
	Silo di recupero ambientale
	Tracciato ferroviario

TABELLA MATERIALI

- Gabbioni metallici in rete metallica a doppia torsione con maglia esagonale tipo 6x10 in accordo con le UNI-EN 10223-3, tessuta con trafilato di ferro, conforme alle UNI-EN 10223-3 per le caratteristiche meccaniche e UNI-EN 10218 per le tolleranze sui diametri, avente carico di rottura compreso tra 350 e 500 N/mm², avente un diametro pari a 2,7 mm.
- Pietrame in scampoli di idonea pezzatura o ciottoli di adeguate dimensioni aventi peso specifico non inferiore a 20 KN/m³
- Materassi metallici a tasche in rete metallica a doppia torsione con maglia esagonale 6x8 in accordo con le norme UNI-EN 10223-3, tessuta con trafilato di ferro, avente carico di rottura compreso tra 350 e 500 N/mm², avente un diametro interno pari a 2,20 mm.



Stretto di Messina
 Concessionari per la progettazione, realizzazione e gestione del collegamento stabile tra la Sicilia e il Continente
 (Legge n° 1158 del 17 dicembre 1971, modificata dal D.Lgs. n° 114 del 24 aprile 2003)

EUROLINK S.C.p.A.
 SOCIETA' ITALIANA PER CONDOTTE D'ACQUA S.p.A.
 COOPERATIVA MURATORI E GEMENTISTI - C.M.C. di Ravenna Soc. Coop. a.r.l.
 SACR S.A.U.
 ISHIKAWAJIMA - HARIMA HEAVY INDUSTRIES CO. LTD.
 A.C.I. S.C.P.A. - CONSORZIO STABILE

IL PROGETTISTA: Prof. Ing. G. Uboldi, Ordine Ingegneri Palermo n° 779
 IL CONTRANTE GENERALE: (Ing. P.P. Marcheselli)
 STRETTO DI MESSINA DIRETTORE GENERALE (Ing. G. Formanelli)
 STRETTO DI MESSINA AMMINISTRATORE DELEGATO (Dot. P. Cucchi)

COLLEGAMENTI VERSANTE SICILIA CANTIERI
 SITI DI RECUPERO AMBIENTALE E PRODUZIONE INERTI
 SITI RECUPERO AMBIENTALE
 SRAB - SISTEMAZIONE FINALE PLANIMETRIA IDRAULICA DELLA RETE DI DRENAGGIO E SEZIONI TIPO

REV. DATA	DESCRIZIONE	REDAITTO	VERIFICATO	APPROVATO
FO 08/06/2012	EMISSIONE FINALE	E.FAZIO	P.COSENZA	G.MILITA

SCALA: VARE

NO. DEL FILE: CZV0878_F0.dwg