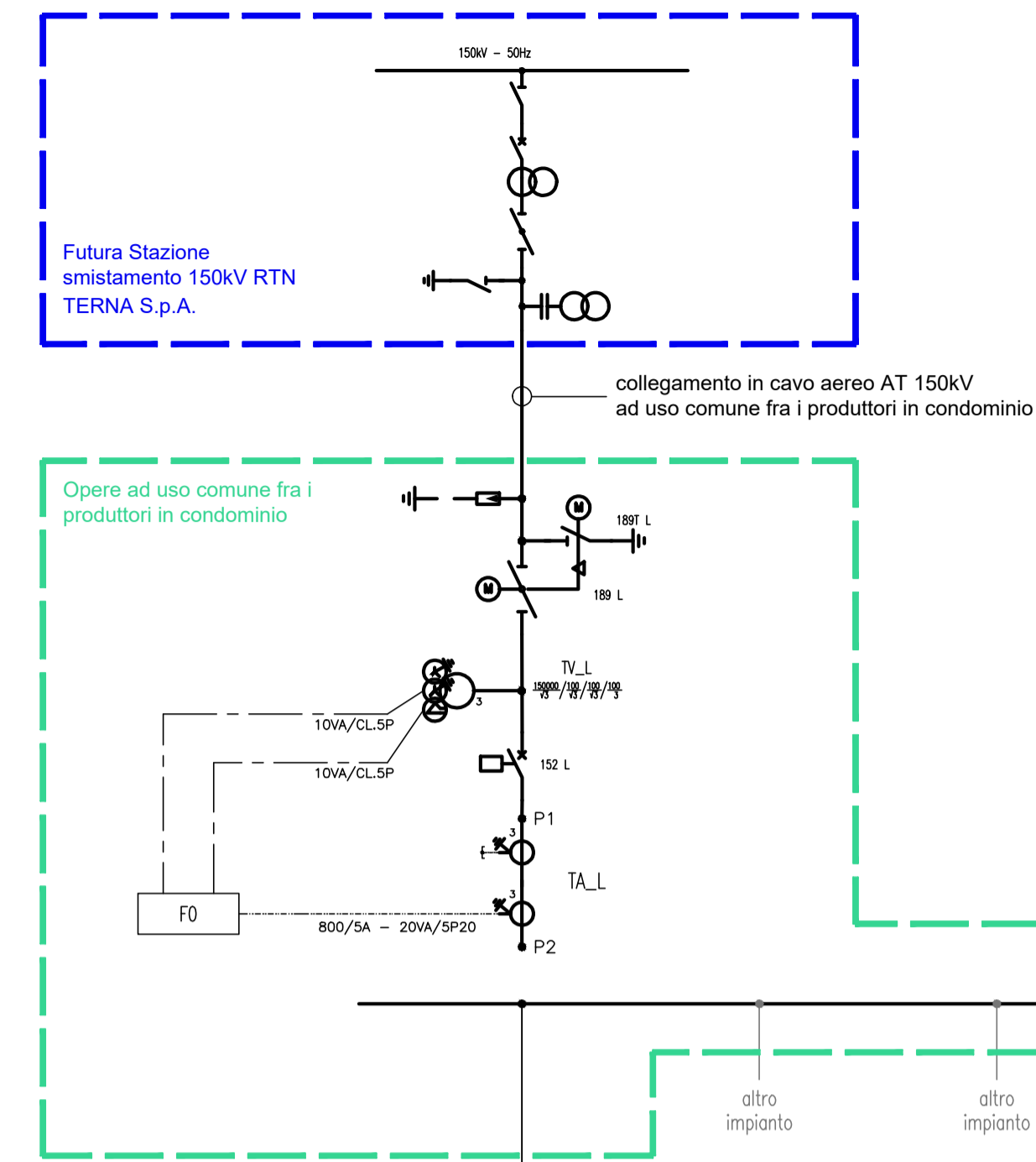
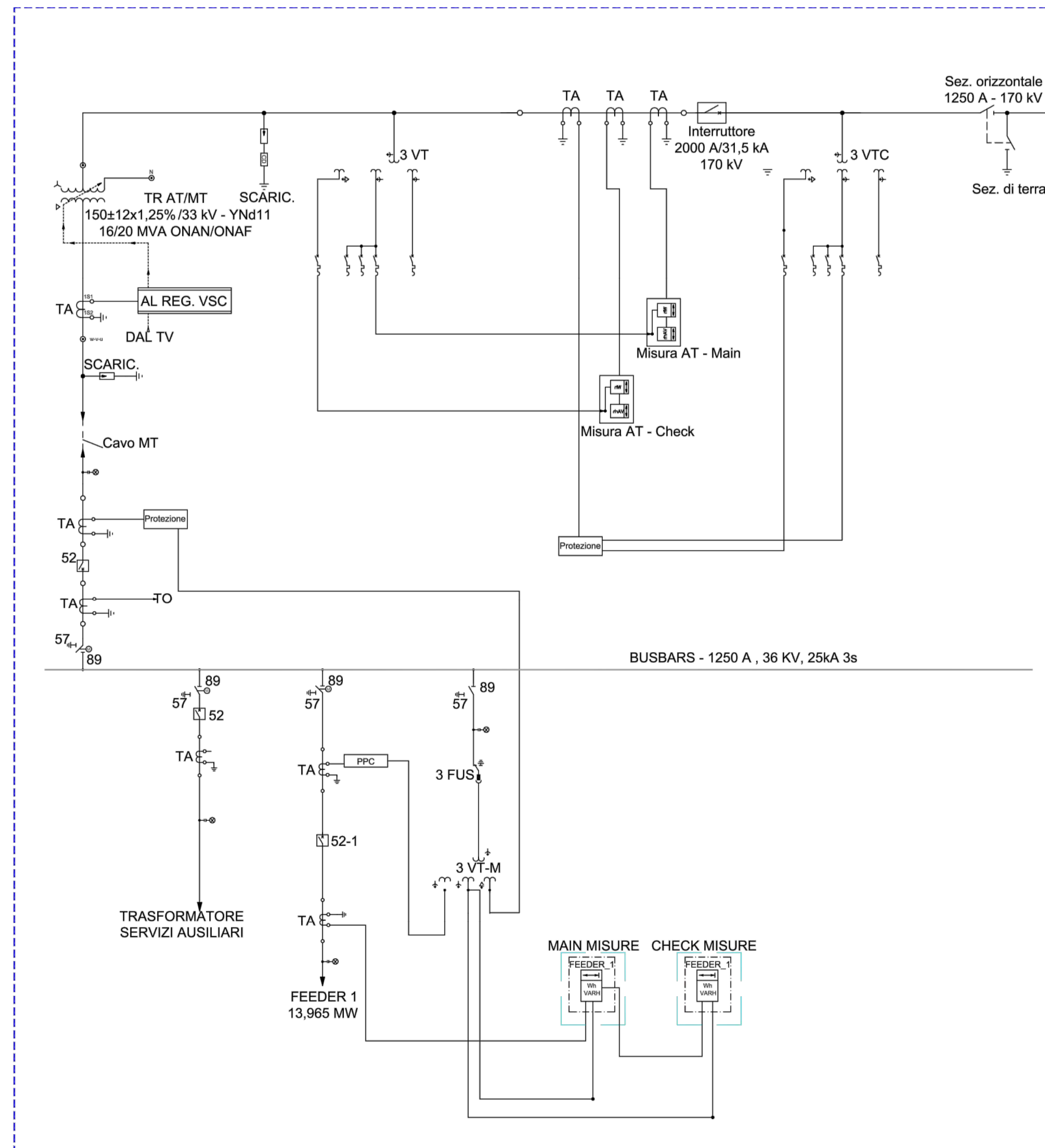


IMPIANTO DI TRASFORMAZIONE AT/MT E CONNESSIONE  
SMARTENERGYIT2108 srl - C.P. 202100508



REGIONE BASILICATA  
PROVINCIA DI MATERA  
COMUNE DI POMARICO,  
MONTESCAGLIOSO E BERNALDA

**AUTORIZZAZIONE UNICA EX D.Lgs 387/2003**  
INSTALLAZIONE DI UN IMPIANTO DI PRODUZIONE DI ENERGIA DA FONTE SOLARE DENOMINATO "POMARICO 1" DI POTENZA IN IMMISSIONE PARI A 20.000,00 kW E POTENZA DI PICCO PARI A 19.728,66 kW  
Codice pratica: 202100508



Codice elaborato		Titolo elaborato	
Commissa	Livello prog. / Tipologia / Progressivo	A.12.b.5.1-Schema di collegamento alla Rete Elettrica di Trasmissione	
SE224	PD D 035.1		
DATA	SCALA		
Novembre 2021	-		

REVISIONI					
REV.	DATA	DESCRIZIONE	ESEGUITO	VERIFICATO	APPROVATO

Progettazione: **STUDIO ENERGY SRL**  
Via delle Comunicazioni snc  
75100 Matera  
C.F. 07175590775

Tecnici: **Dott. Ing. Calbi Francesco Rocco**

Il Proponente: **SMARTENERGY**

SMARTENERGYIT2108 S.R.L.  
Piazza Covosor, 1 - 20121 Milano (MI)  
C.F. P.IVA 11625060961  
LEGALE RAPPRESENTANTE