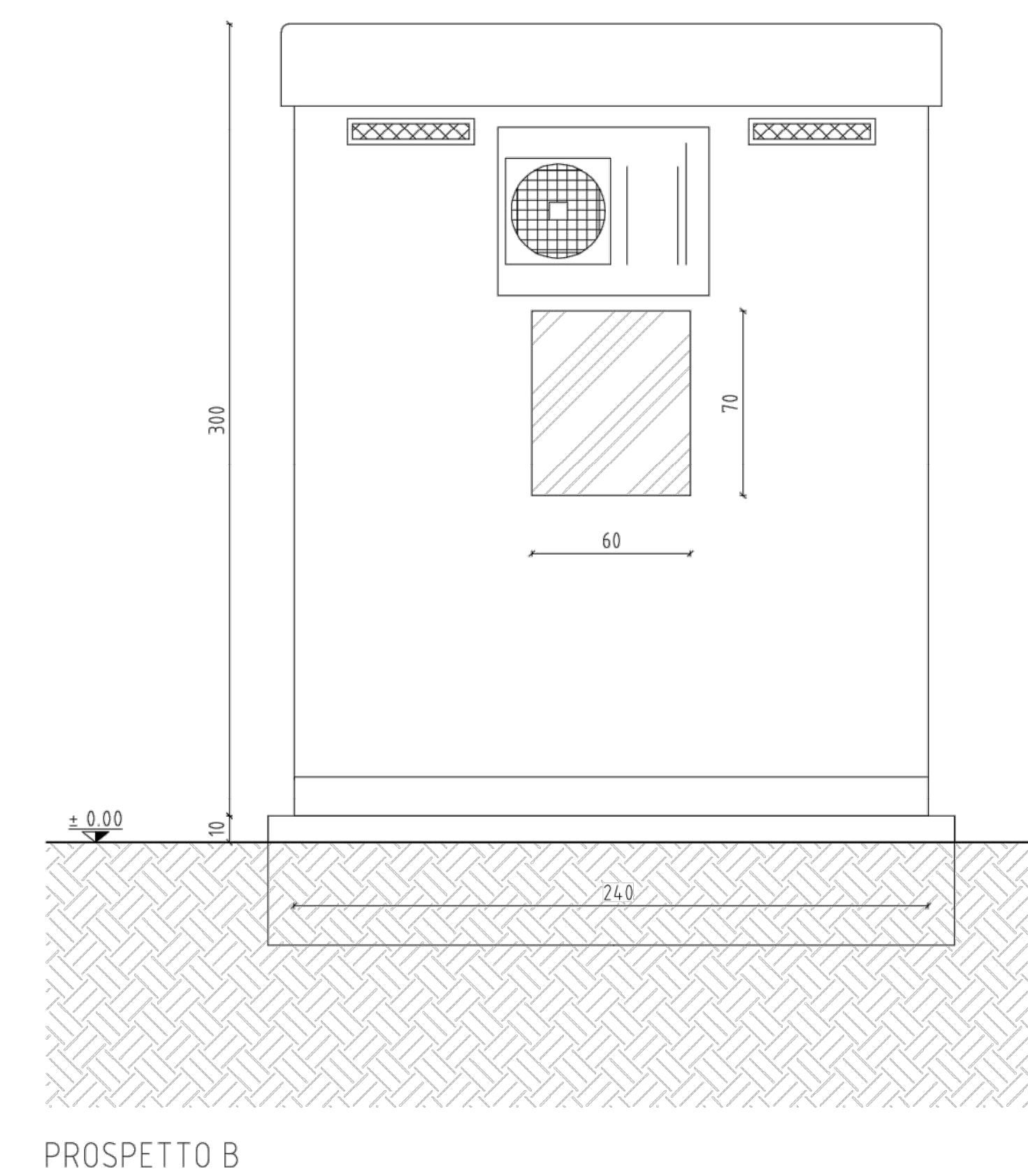
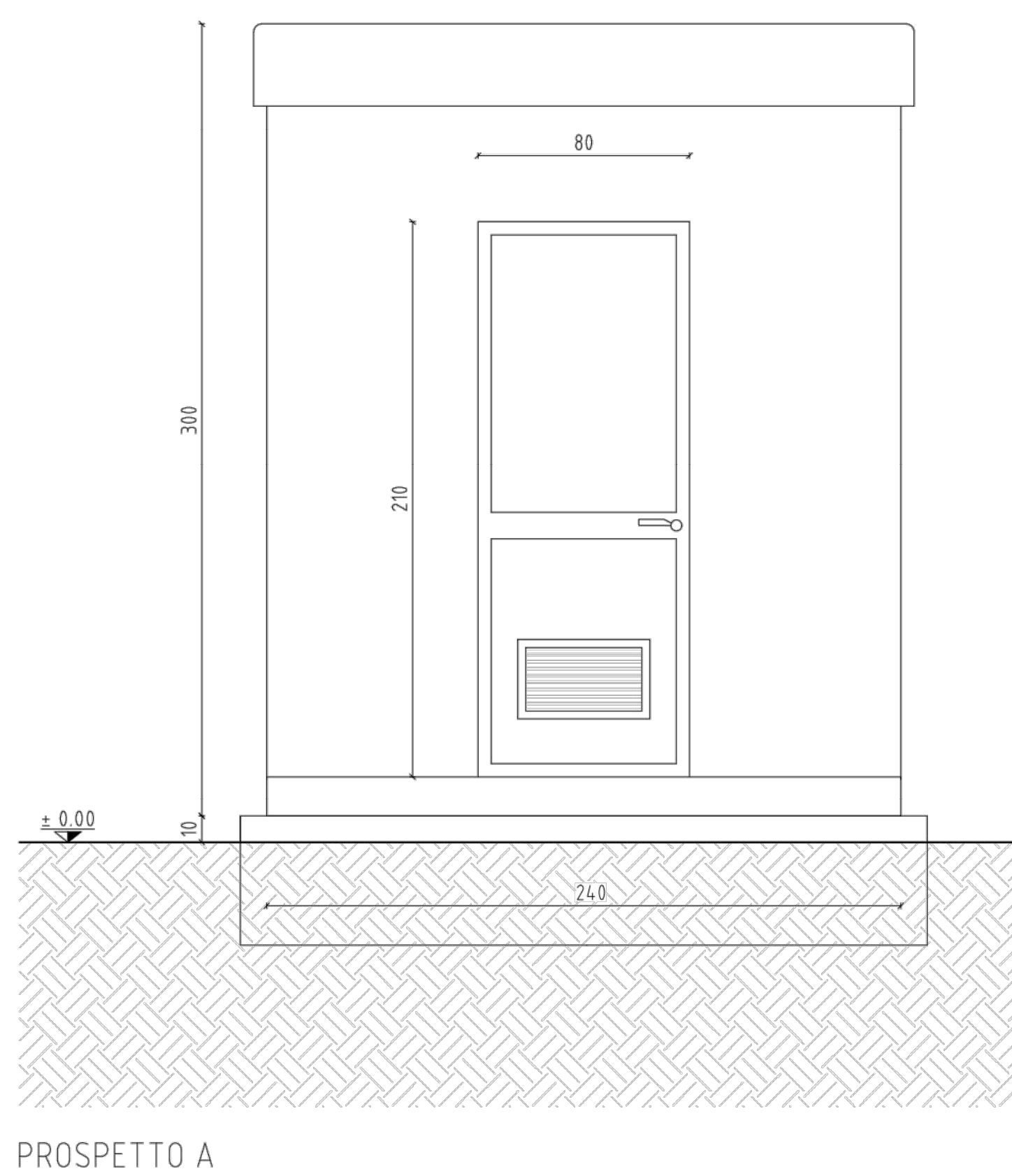
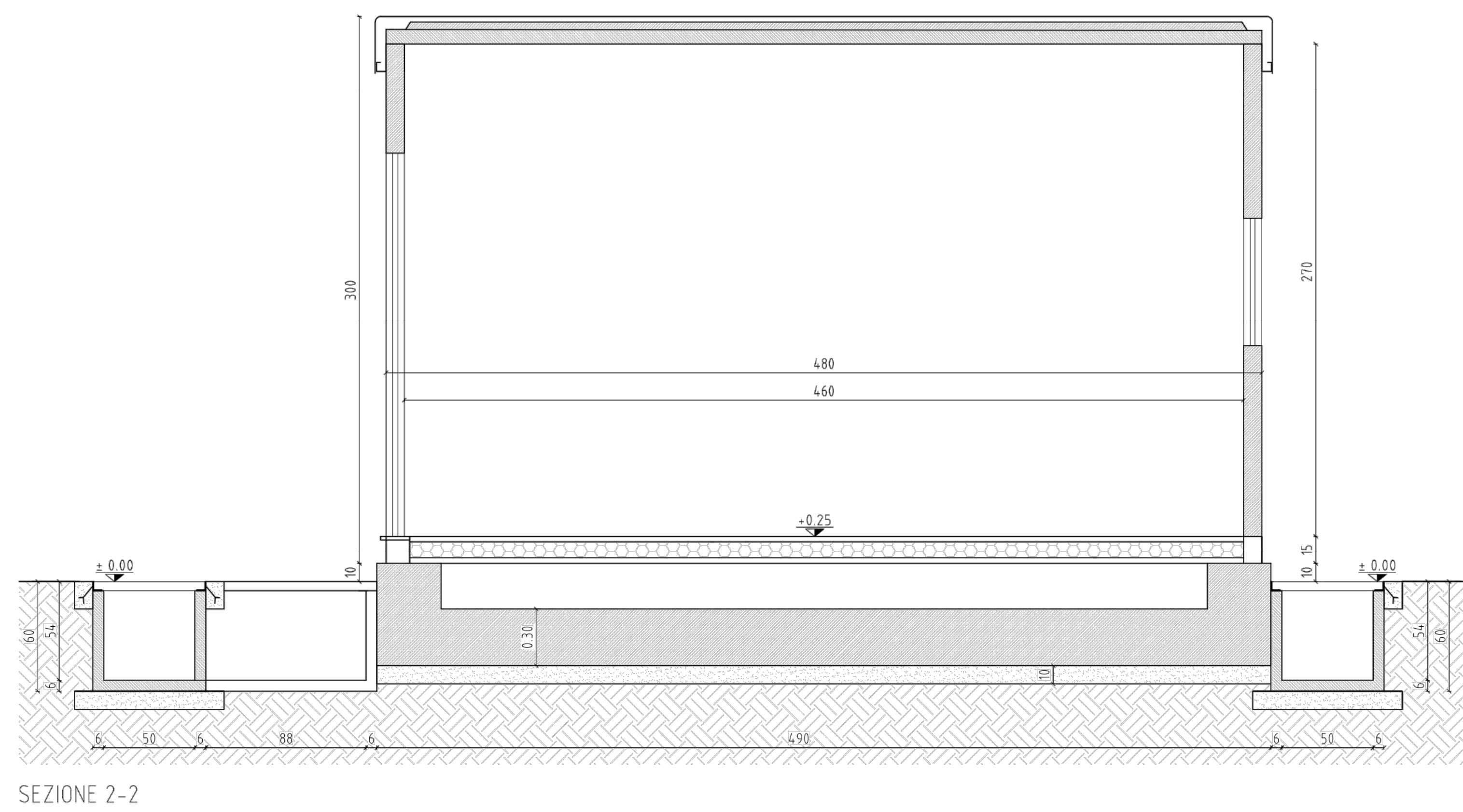
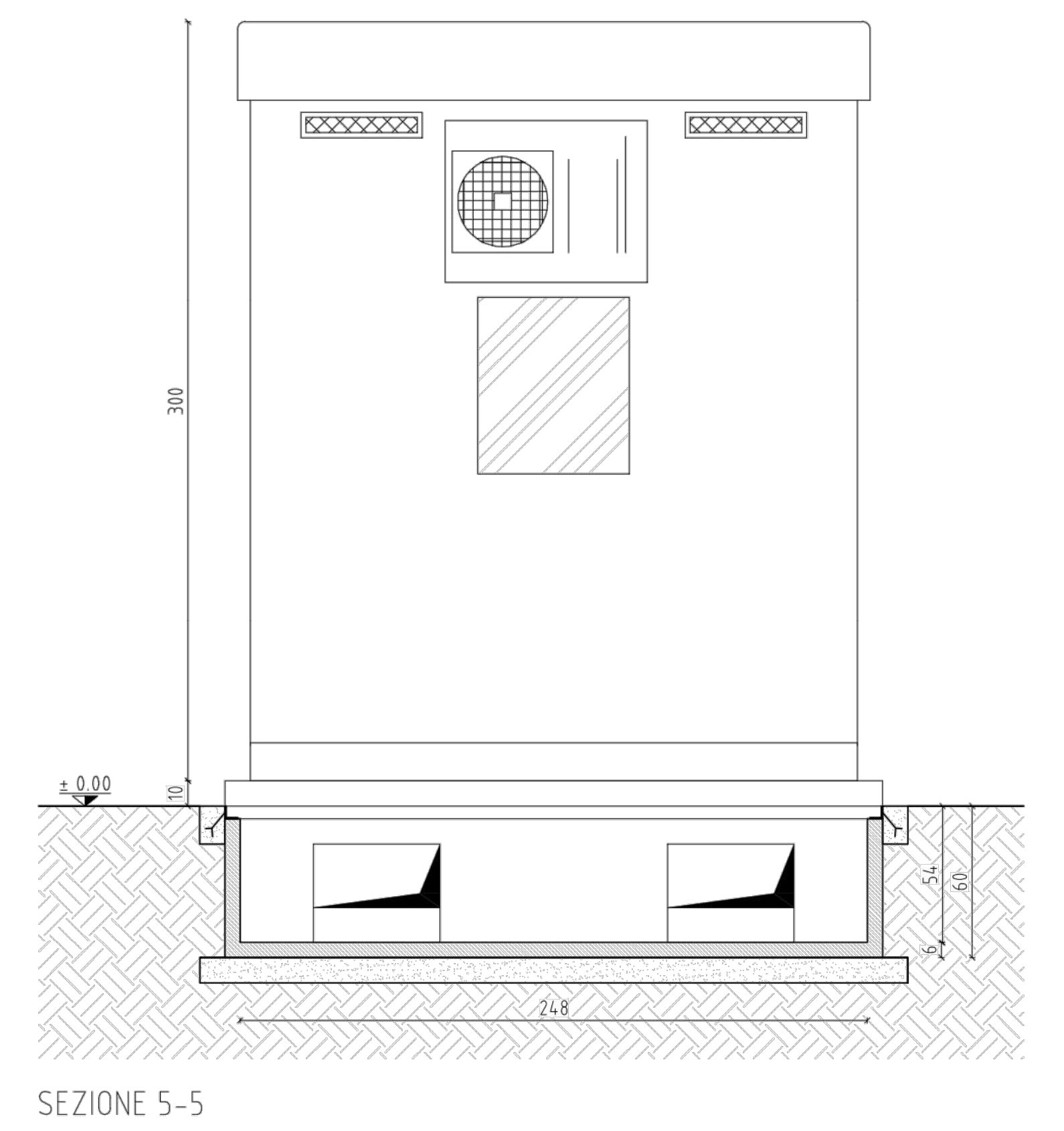
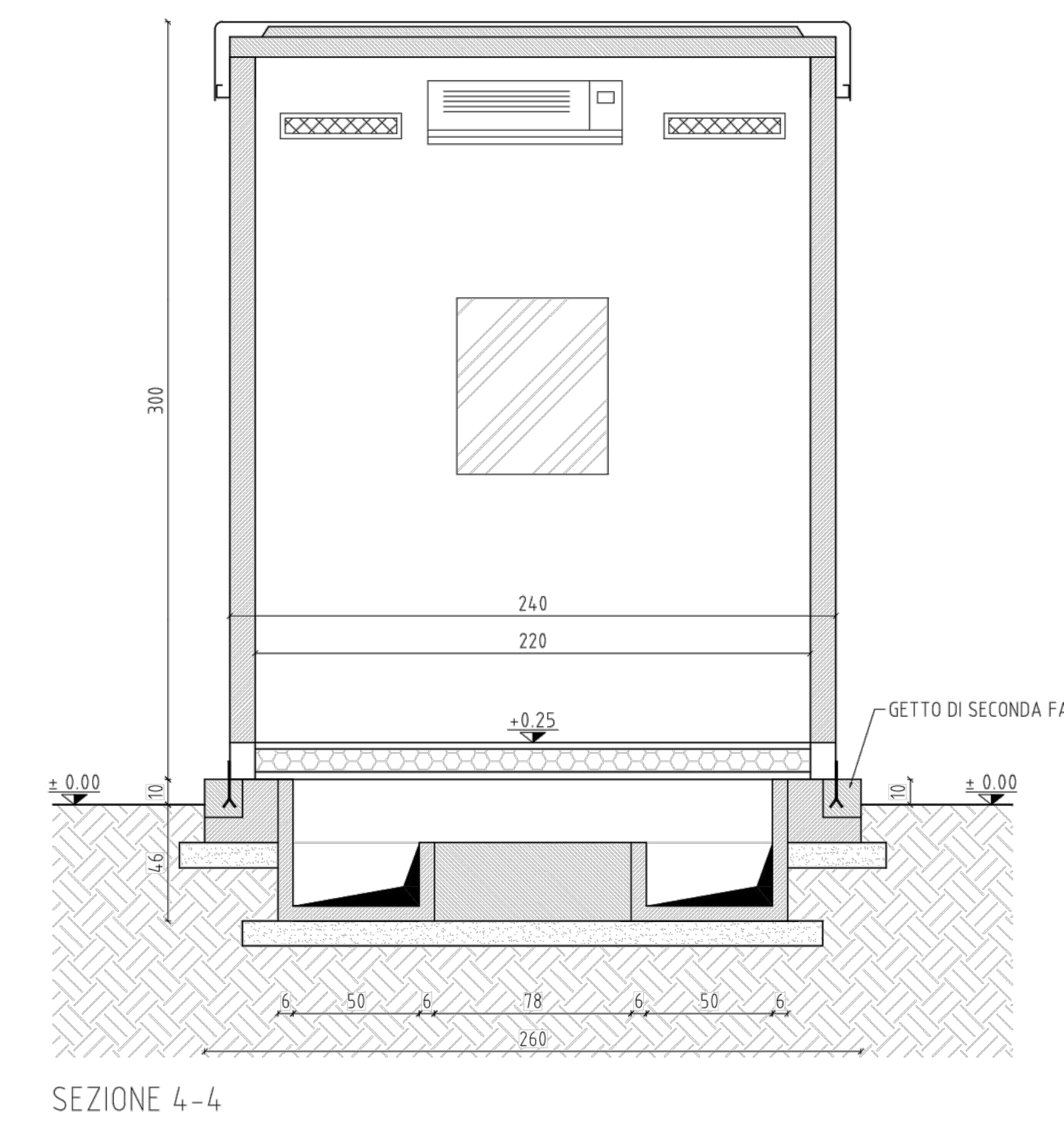
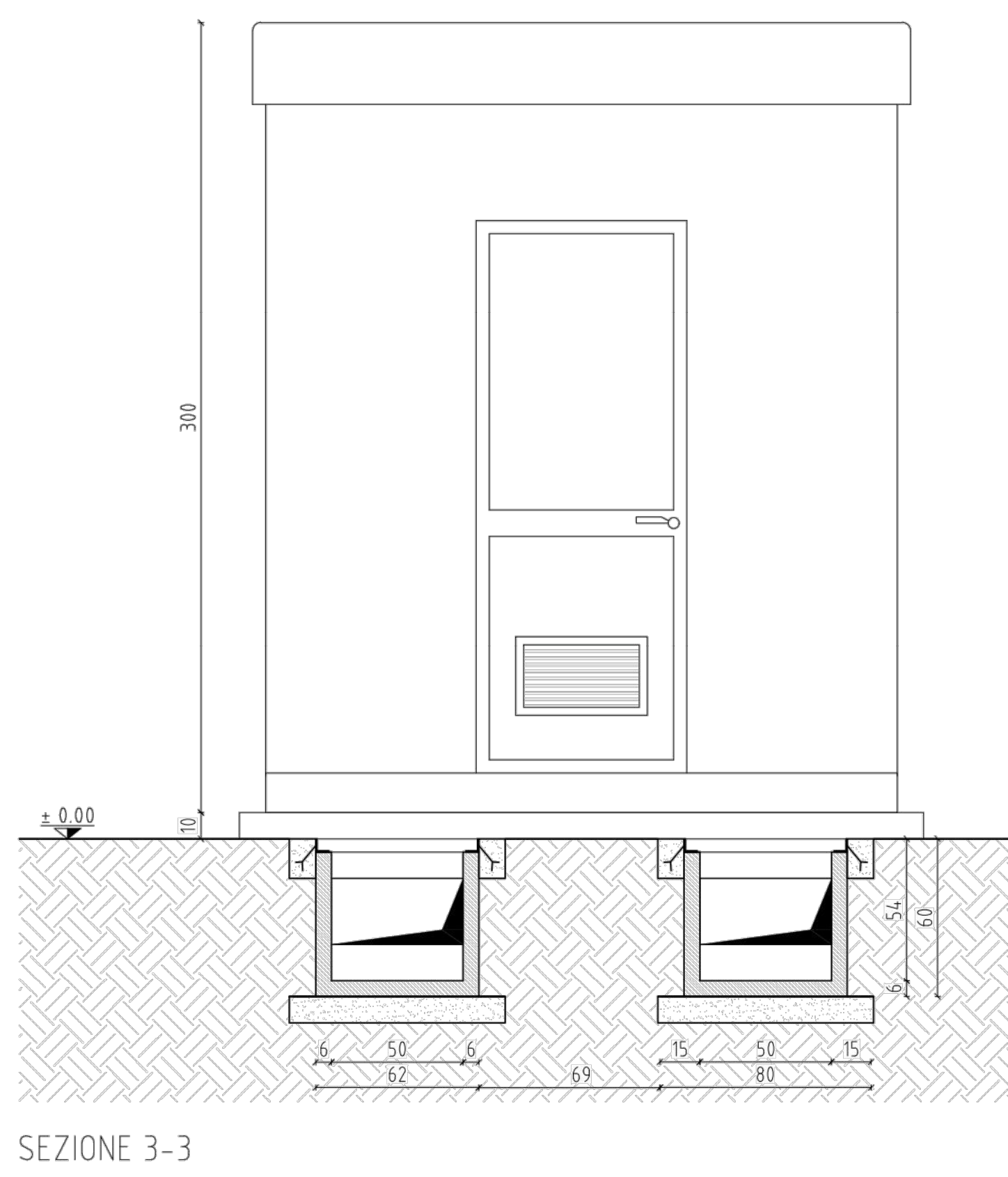
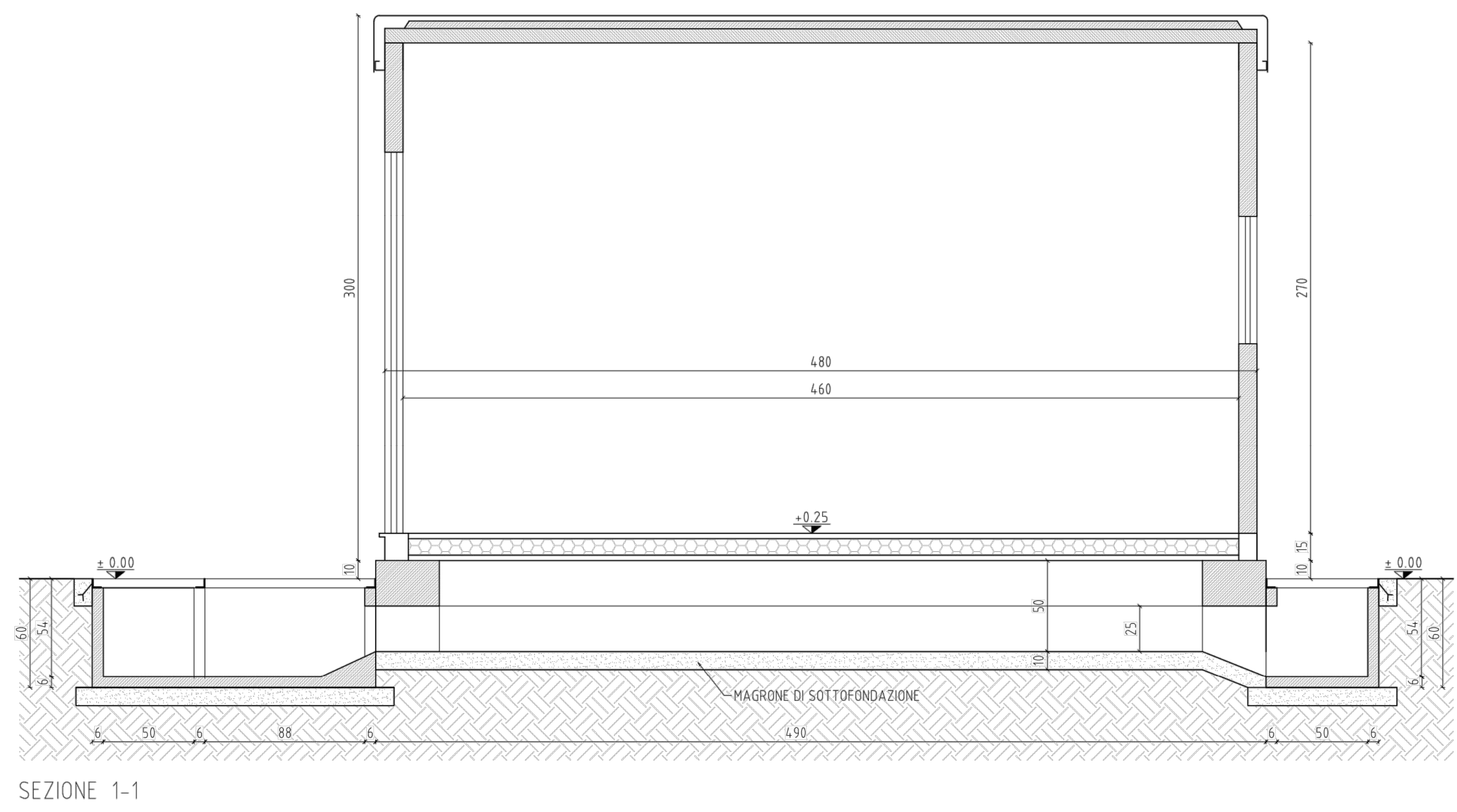
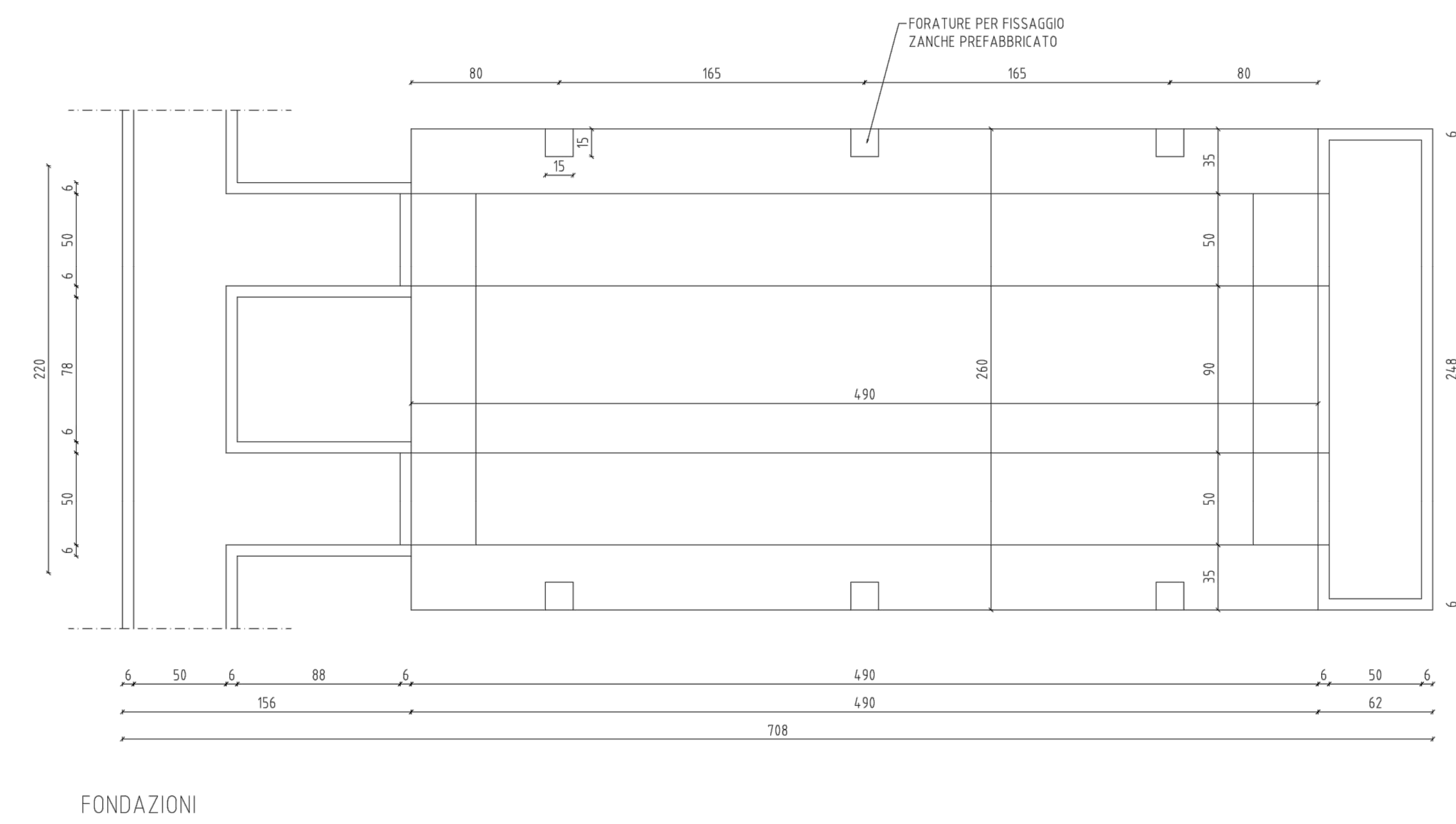
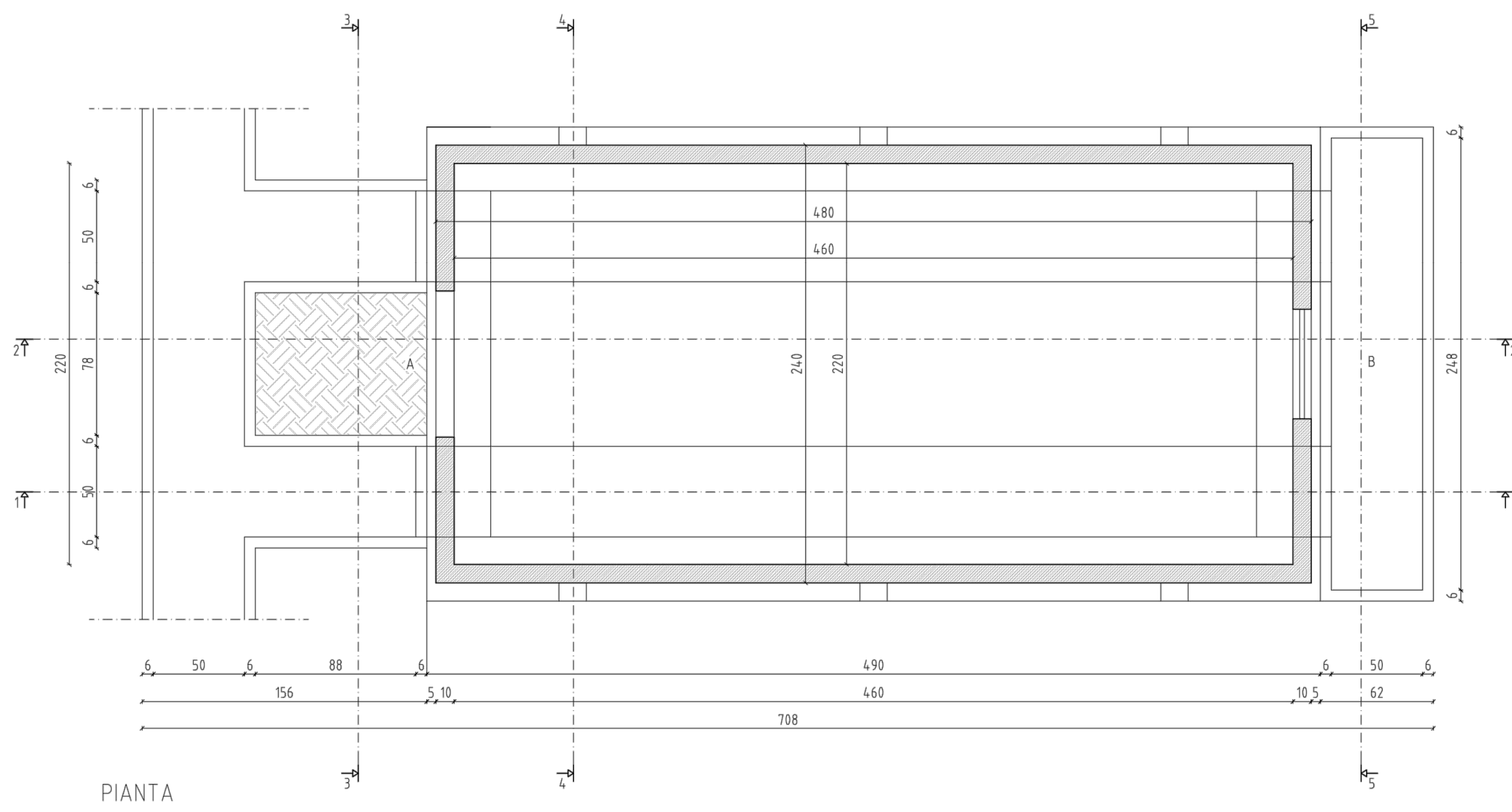


CHIOSCO PREFABBRICATO
Pianta - Sezioni - Prospetti
(Scala 1:20)



REGIONE BASILICATA
PROVINCIA DI MATERA
COMUNE DI POMARICO,
MONTECAGLIOSO E BERNALDA

AUTORIZZAZIONE UNICA EX D.Lgs 387/2003

INSTALLAZIONE DI UN IMPIANTO DI PRODUZIONE DI ENERGIA DA FONTE SOLARE DENOMINATO "POMARICO 1°" DI POTENZA IN IMMISSIONE PARI A 20.000,00 kW E POTENZA DI PICCO PARI A 19.728,66 kW
Codice pratica: 202109508

Codice elaborato: SE224 PD D 043
Titolo elaborato: A.12.b.10.e-Stazione Utente - Chiosco apparecchiature elettromeccaniche

DATA: Novembre 2021
SCALA: 1:20

REV.	DATA	DESCRIZIONE	ESEGUITO	VERIFICATO	APPROVATO

Progettazione: STUDIO ENERGY SRL
Via delle Comunicazioni 422
75100 Matera
C.F. 04090170775

Tecnici: Dott. Ing. Carlo Francesco Bocco

Il Proponente: SMARTENERGY

SMARTENERGY 2108 S.R.L.
Piazza Corvino 1 - 20121 Milano (MI)
C.F. 07171440909
LEGALE RAPPRESENTANTE