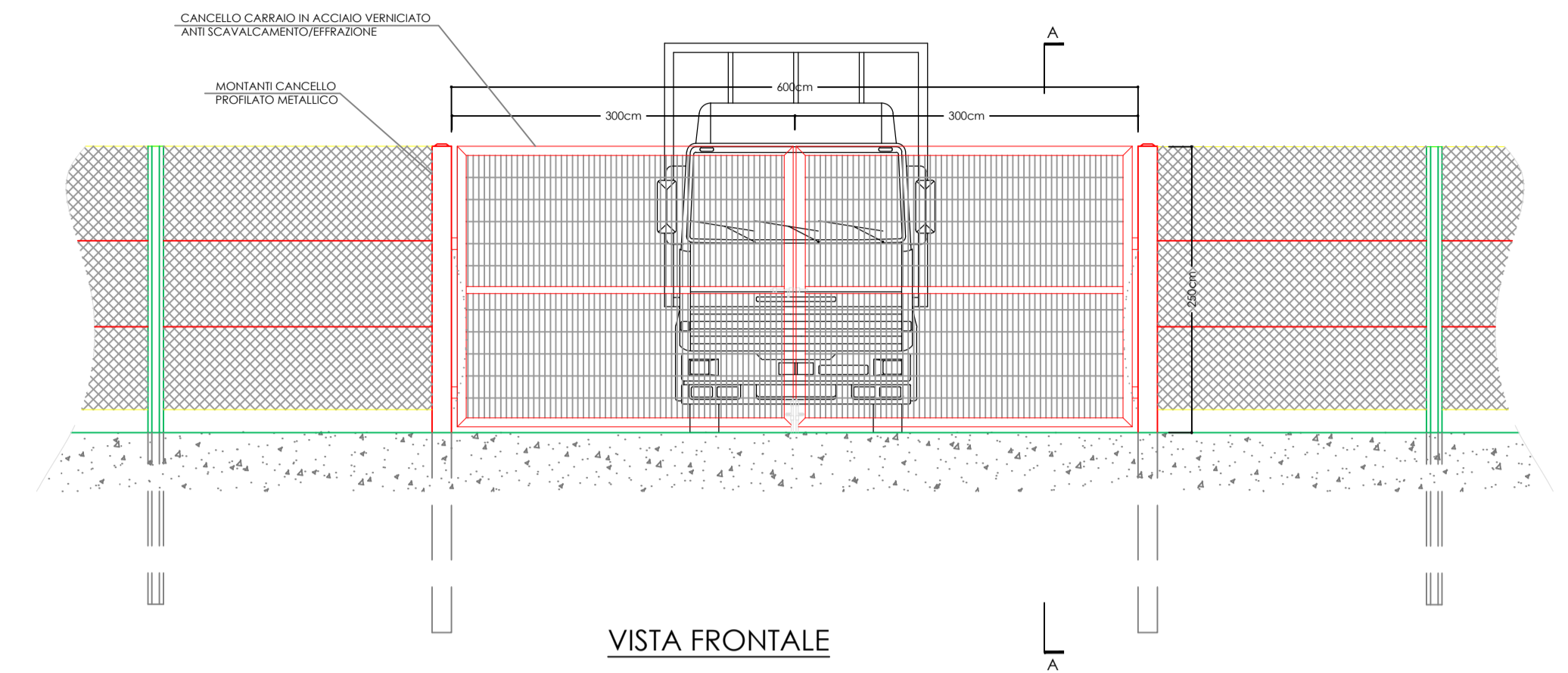
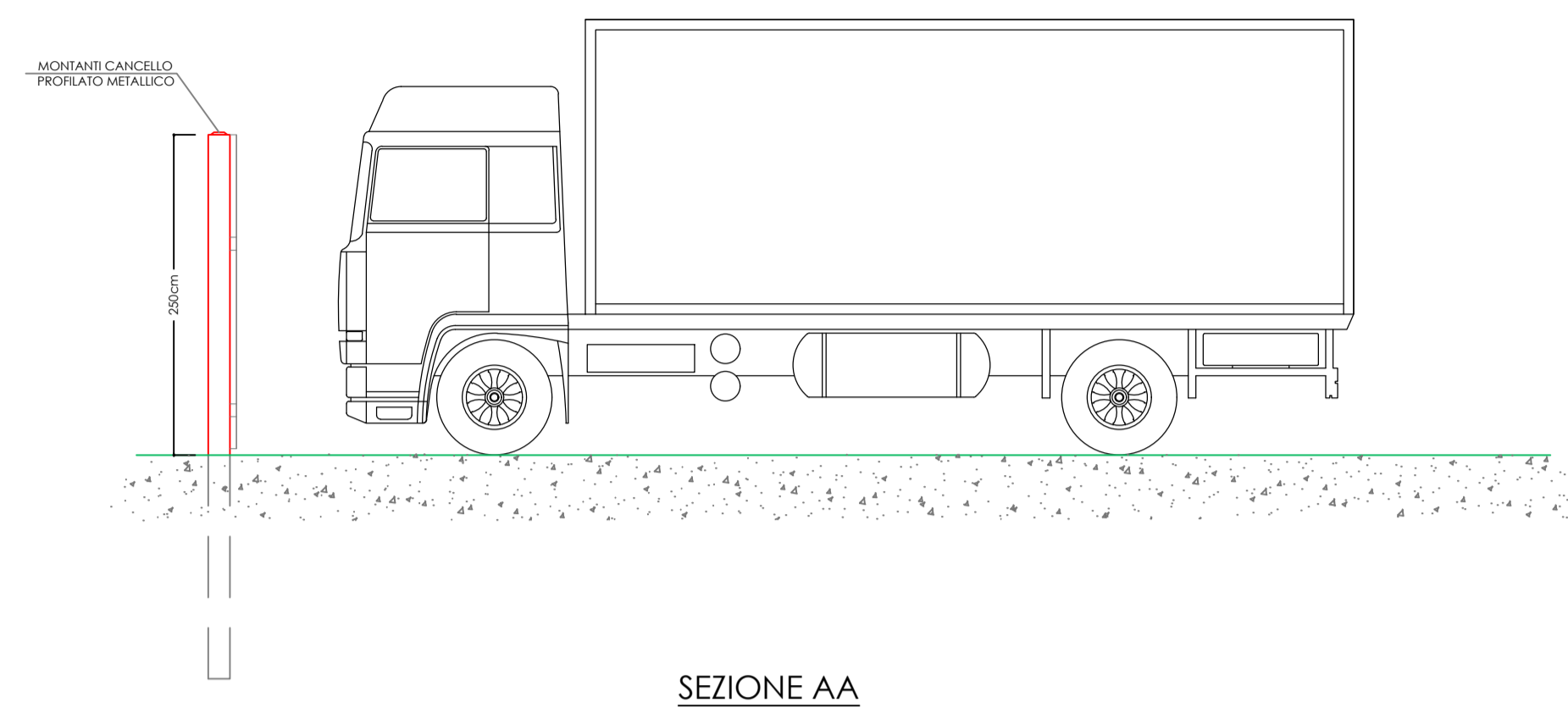
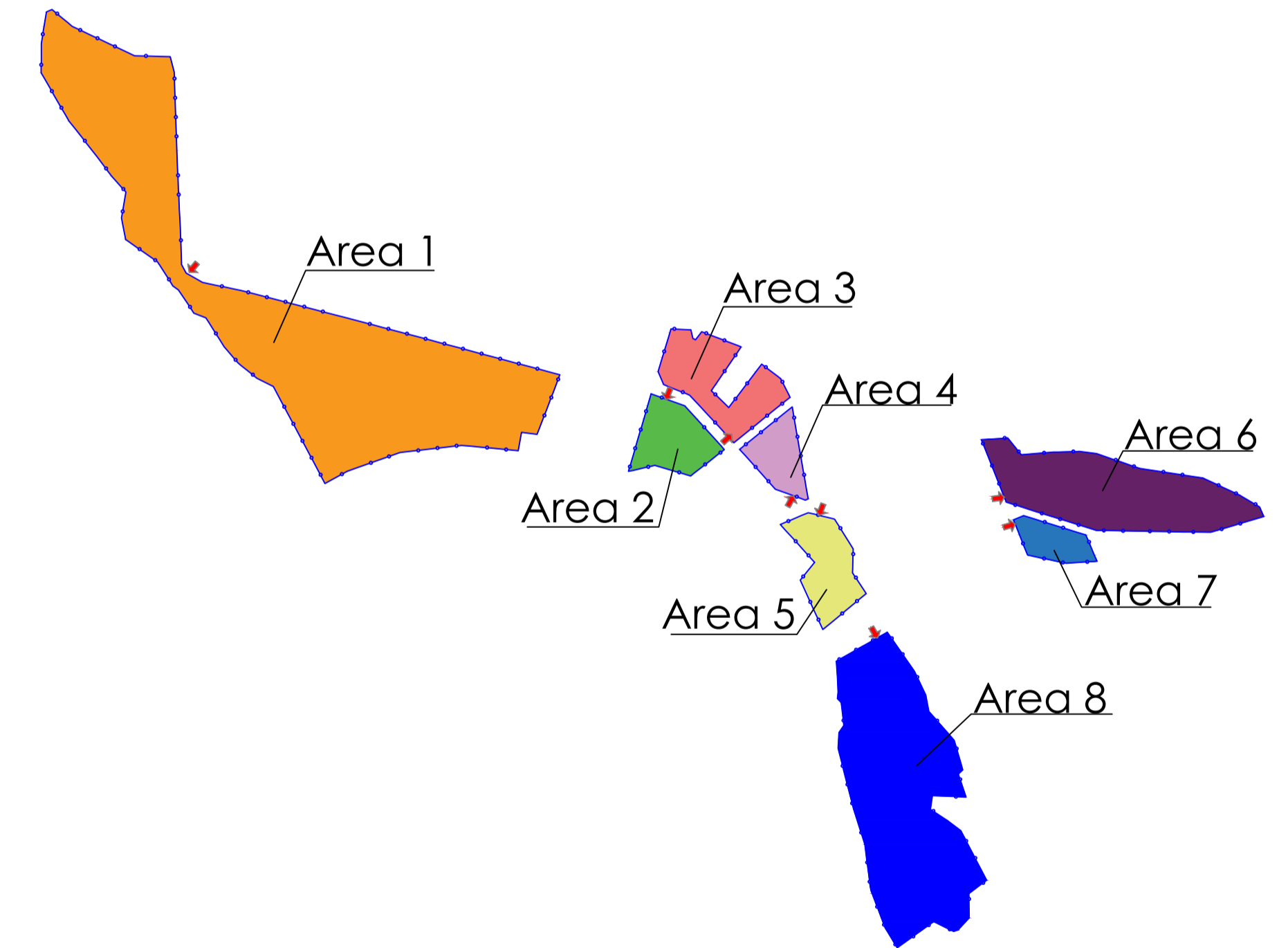
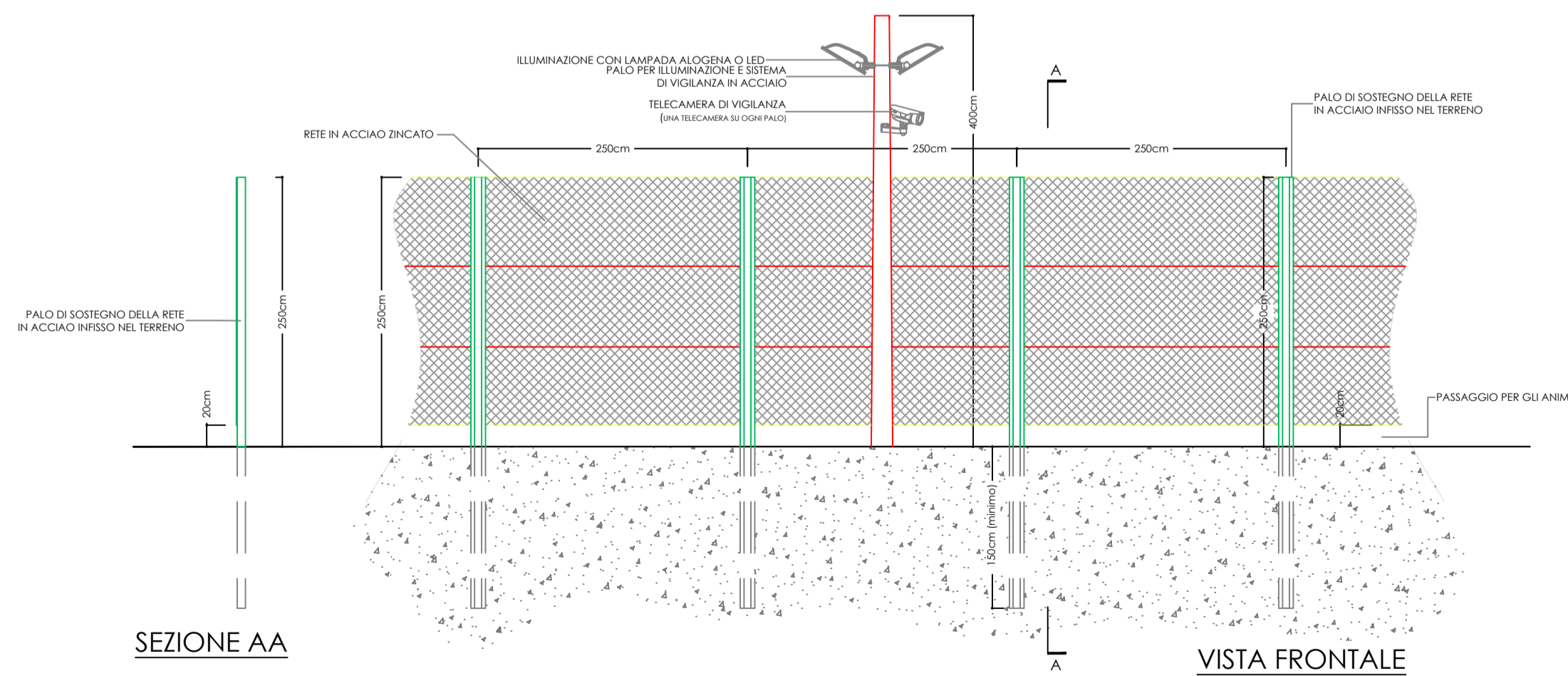
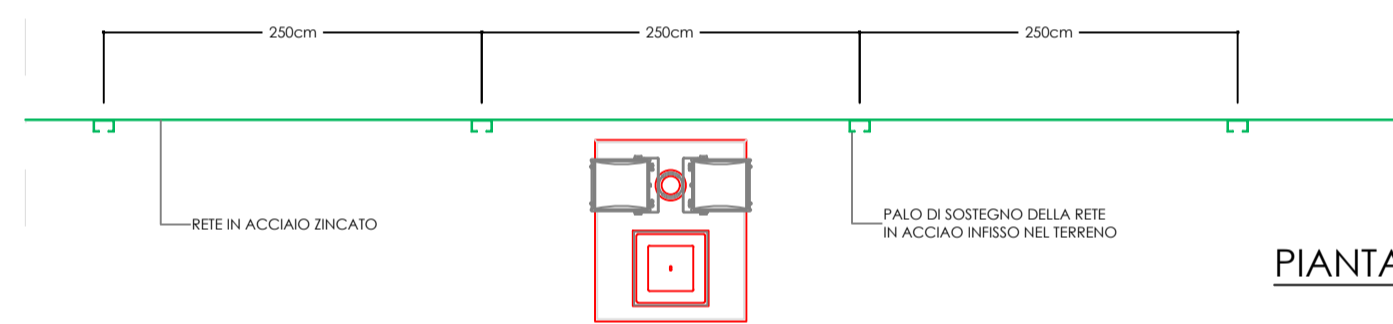


PARTICOLARE - CANCELLO DI ACCESSO



PARTICOLARE - RECINZIONE PERIMETRALE



LEGENDA

- Recinzione perimetrale
- Area "1" di impianto
- Area "2" di impianto
- Area "3" di impianto
- Area "4" di impianto
- Area "5" di impianto
- Area "6" di impianto
- Area "7" di impianto
- Area "8" di impianto
- Accesso impianto

**REGIONE BASILICATA**  
**PROVINCIA DI MATERA**  
**COMUNE DI POMARICO,**  
**MONTESCAGLIOSO E BERNALDA**

---

**AUTORIZZAZIONE UNICA EX D.Lgs 387/2003**

**INSTALLAZIONE DI UN IMPIANTO DI PRODUZIONE DI ENERGIA DA FONTE SOLARE DENOMINATO "POMARICO 1" DI POTENZA IN IMMISSIONE PARI A 20.000,00 kW E POTENZA DI PICCO PARI A 19.728,66 kW**  
 Codice pratica: 202100508

Codice elaborato		Titolo elaborato	
Commissa	Livello prog.	Tipologia	Progressivo
SE224	PD	D	048
DATA		SCALA	
Novembre 2021		1:50	

REVISIONI					
REV.	DATA	DESCRIZIONE	ESEGUITO	VERIFICATO	APPROVATO

Progettazione:

**STUDIO ENERGY SRL**  
 Via delle Comunicazioni snc  
 75100 Matera  
 C.F. 07740117550775

Tecnici:

**Dott. Ing. Calpi Francesco Rocco**

Il Proponente:

**SMARTENERGY**

SMARTENERGYIT2108 S.R.L.  
 Piazza Covotti, 1 - 20121 Milano (MI)  
 C.F./P.IVA 11625090961  
 LEGALE RAPPRESENTANTE