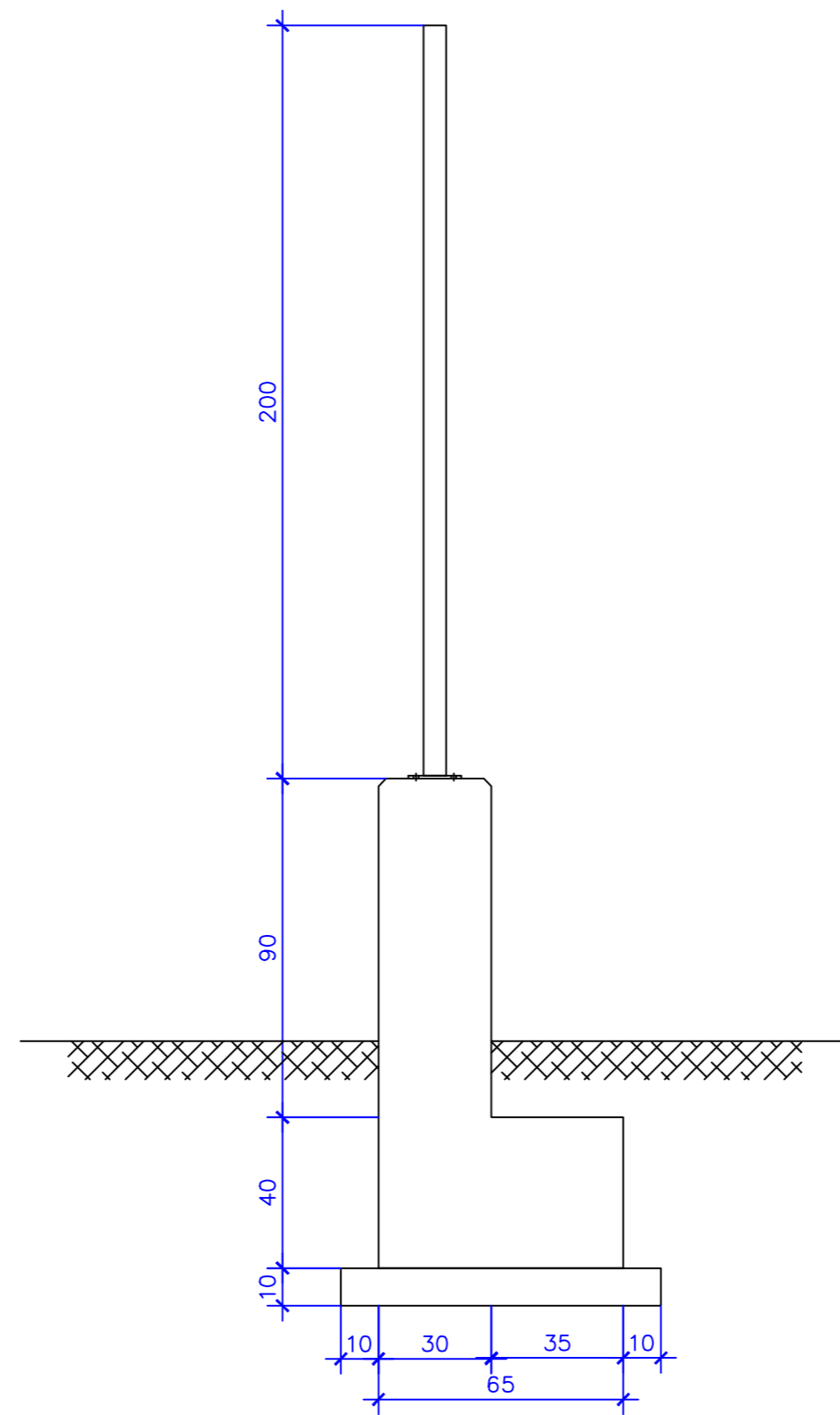


VISTA FRONTALE



SEZIONE A-A'

REGIONE
PUGLIA



Provincia di
Taranto



Committente:

Manduria-Oria Wind Energy S.r.l.
via Sardegna, 40
00187 Roma (RM)
P.IVA/C.F. 15856951007

Documento:

PROGETTO DEFINITIVO

Titolo del Progetto:

PARCO EOLICO "MANDURIA"

Elaborato:

Disegni architettonici recinzione tipo

ID PROGETTO	DISCIPLINA	CAPITOLO	TIPO	REVISIONE	SCALA	FORMATO
IT-VesMaO-Gem	E	-	-	-	NA	A2
NOME FILE:		IT-VesMaO-Gem-EW-DW-06-Rev.0				

Progettazione:



Ing. Saverio Pagliuso

Ing. Raffaele Ciotola

Rev.	Prima Emissione	Descrizione Revisione	Redatto	Controllato	Approvato
00	09/2021	PRIMA EMISSIONE	GEMSA	GEMSA	MANDURIA-ORIA