

Circuiti di raffreddamento : portate

A	tappo inferiore	22,7 l/min
B	anello tappo inferiore	22,7 l/min
C	colonna termica	22,7 l/min
D	scorreesche	22,7 l/min
E	schermo termico laterale	159 l/min
F	schermo termico inferiore	45,4 l/min

Simbolo A (sistema)	S - Sistema secondario A - Sistema ausiliario
Simbolo B (grandezza misurata)	P = pressione P _d = pressione differenziale T = temperatura F = portata L = livello liquido R = livello di radiazioni C = conduttività
Simbolo C	N° dello strumento
Simbolo D	C - sala controllo L - locale
Simbolo E (operazione)	R = registratore I = integratore S = sgancio rapido C = CONTROLLO

LEGENDA PER LA STRUMENTAZIONE

Simboli:	AB C
	D - E
	D - E

SIMBOLI PER LE VALVOLE

- valvola a sfera
- ◇— valvola a saracinesca
- R— regolatore di pressione
- T— valvola telecomandata
- S— valvola di sicurezza
- N— valvola di ritegno
- R— riduzione
- flangia
- ◇— valvola a squadra
- acqua pesante
- acqua distillata
- acqua industriale

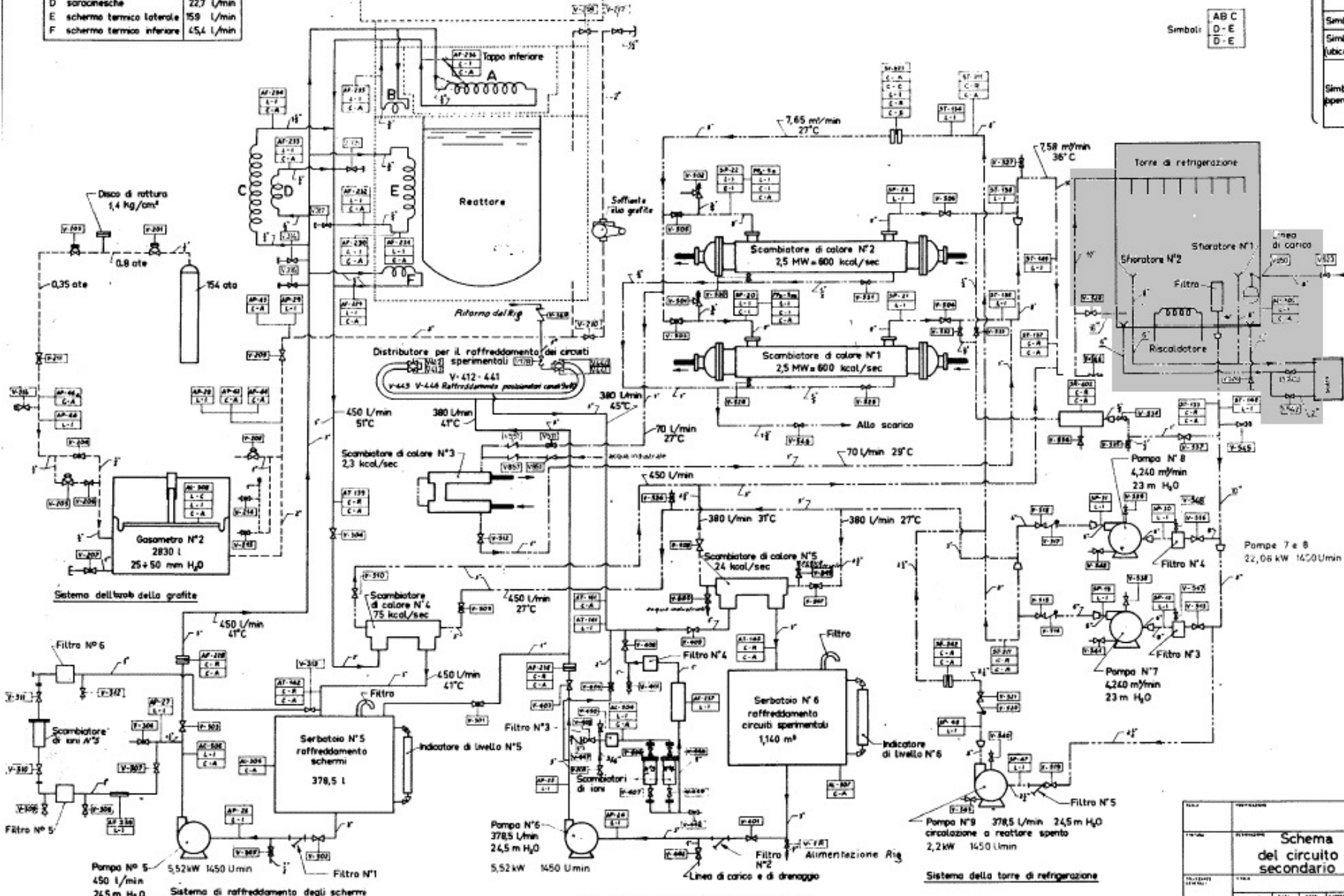


Fig. 3.6

EURATOM		C.C.R. ISPIRA	
Schema del circuito secondario		Ispra I. OR	
DATA	REV.	ESPOSIZIONE	CONDIZIONE
1968	1	1968	N
3 A1-1329.000			