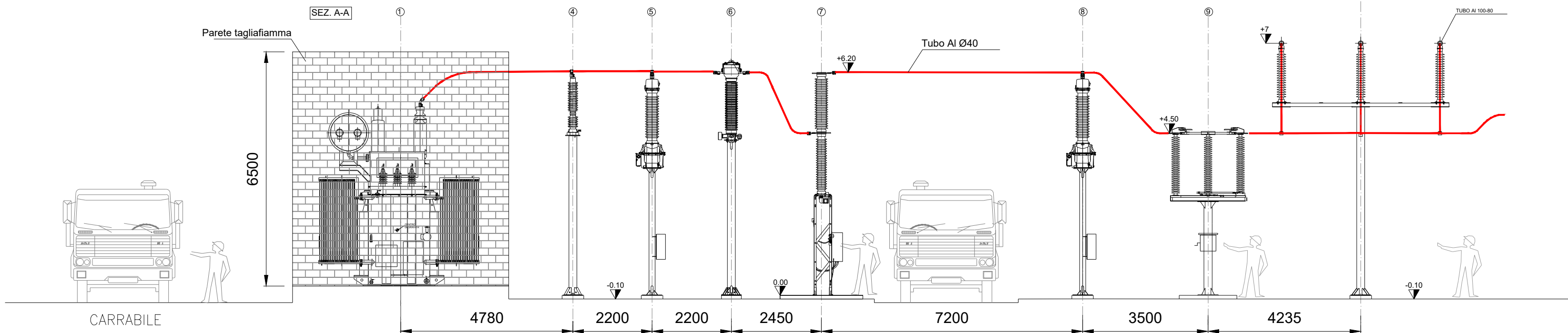
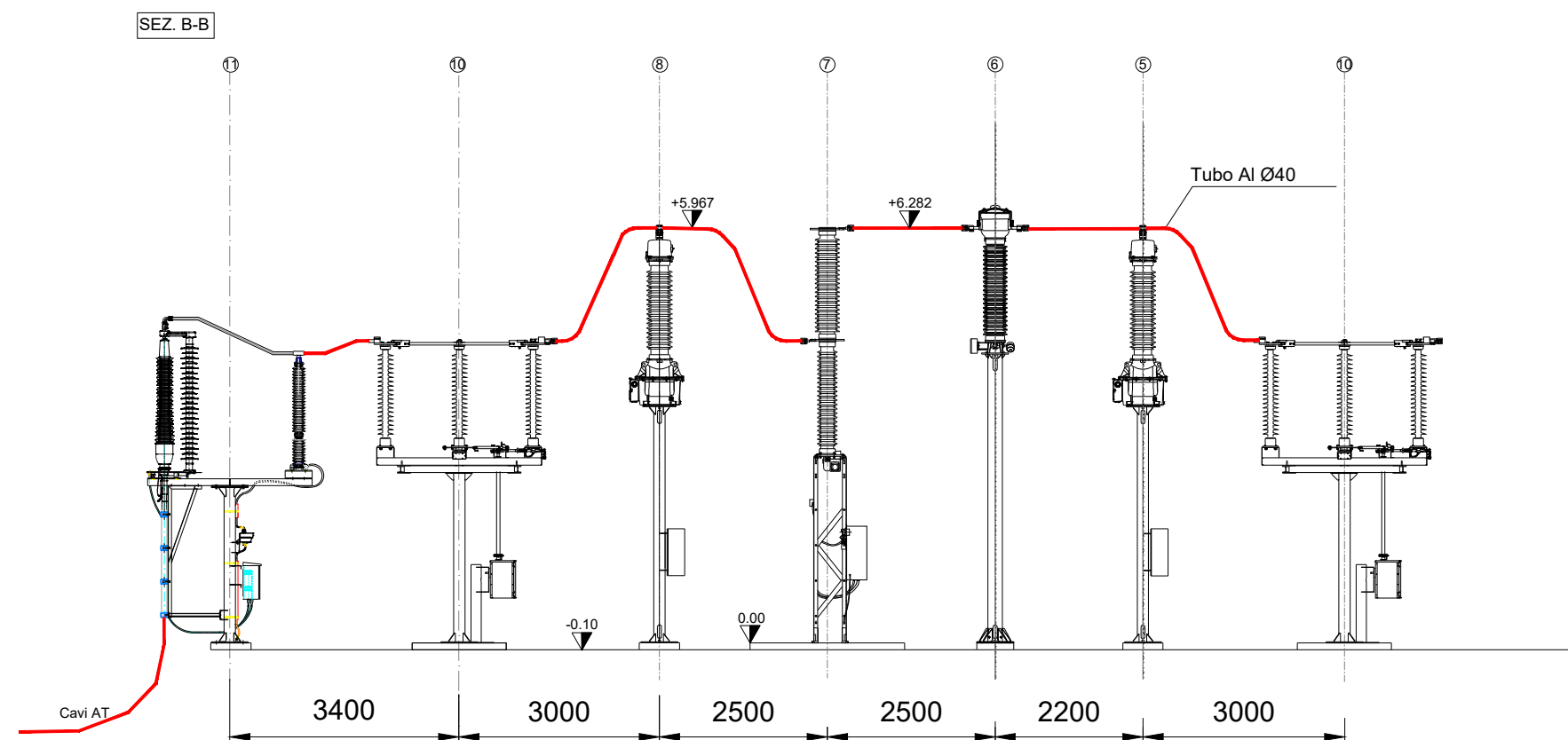


PROFILO ELETTROMECCANICO A-A - scala 1:100



PROFILO ELETTROMECCANICO B-B - scala 1:100



COMUNE DI ASCOLI SATRIANO



REGIONE PUGLIA

PROGETTO RELATIVO ALLA COSTRUZIONE ED ESERCIZIO DI UN IMPIANTO AGROVOLTAICO DI POTENZA PARI A 40,1 MWp E RELATIVO COLLEGAMENTO ALLA RETE ELETTRICA - IMPIANTO "ASCOLI 40" UBICATO IN AGRO DEL COMUNE DI ASCOLI SATRIANO (FG)

ELABORATO:

Sezioni Elettromeccaniche

IDENTIFICAZIONE ELABORATO

Livello Prog.	Codice Rintracciabilità	Tipo Doc.	Sez. Elaborato	N° Foglio	Tot. Fogli	N° Elaborato	DATA	SCALA
DEF	202000901	EG	08	---	---	EG_08B.01.02	Agosto 2021	1:100

REVISIONI

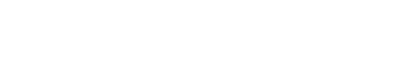
REV	DATA	DESCRIZIONE	ESEGUITO	VERIFICATO	APPROVATO

PROGETTAZIONE



MAYA ENGINEERING SRLS  
C.F./P.IVA 08365980724  
Dott. Ing. Vito Calio  
Amministratore Unico  
4, Via San Girolamo  
70017 Putignano (BA)  
M.: +39 328 4819015  
E.: v.calio@maya-eng.com  
PEC: vito.calio@ingpec.eu

TECNICO SPECIALISTA



MAYA ENGINEERING SRLS  
4, Via San Girolamo  
70017 Putignano (BA)  
C.F./P.IVA 08365980724  
*Vito Calio*  
(TIMBRO E FIRMA)

Dott. Ing. Vito Calio  
4, Via San Girolamo  
70017 Putignano (BA)  
M.: +39 328 4819015  
E.: v.calio@maya-eng.com



(TIMBRO E FIRMA)

SPAZIO RISERVATO AGLI ENTI

RICHIEDENTE  
**LUMINORA ASCOLI SRL**  
Via Tevere, 41  
00198-Rome (RM)  
P.IVA 16073251007

(TIMBRO E FIRMA PER BENESTARE)