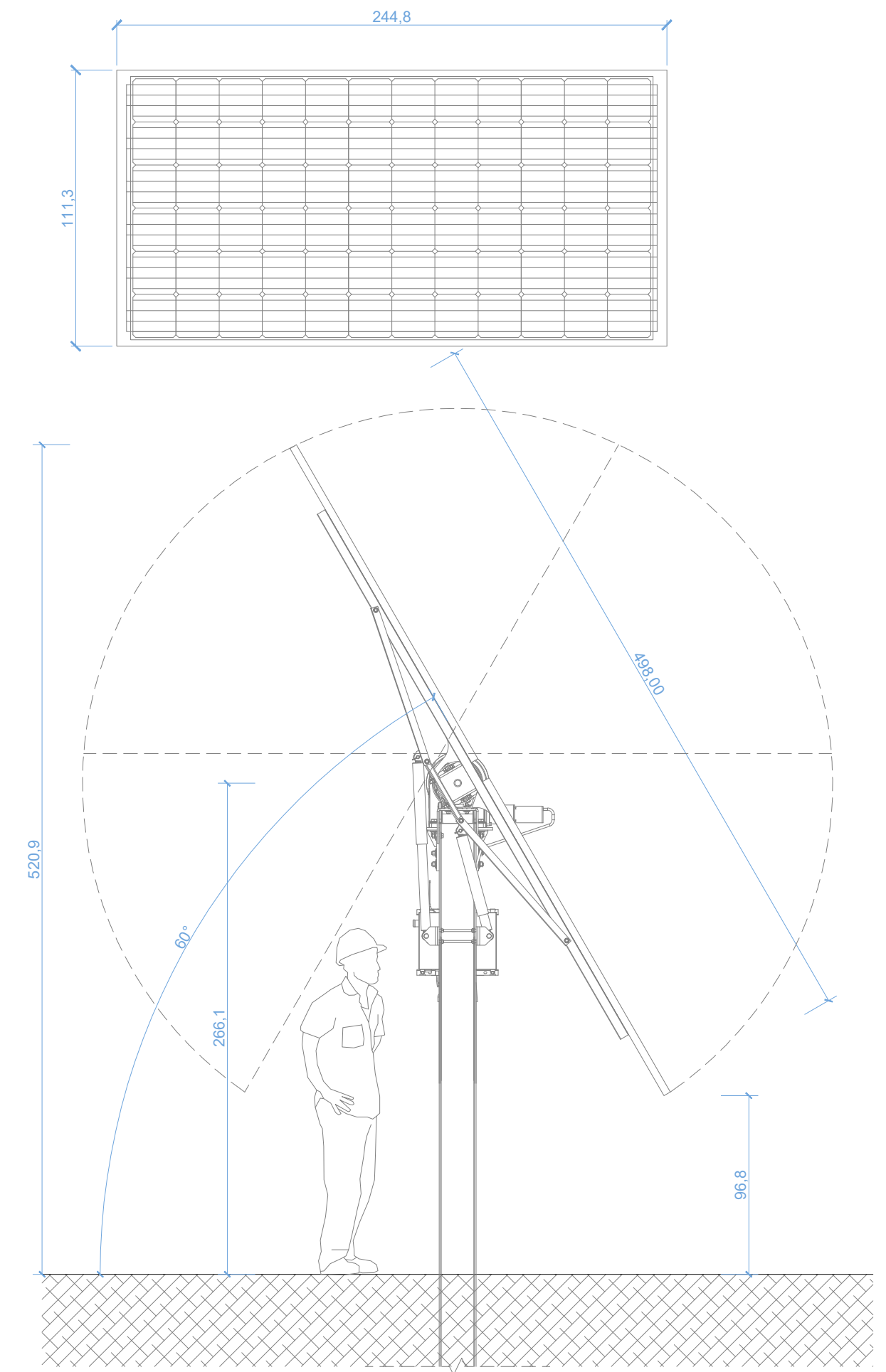


SCHEMA DISTRIBUTIVO TRACKER

MODULO FOTOVOLTAICO BIFACCIALE



SISTEMA ROTAZIONE TRACKER +/- 60°

 <b>MINISTERO DELLA TRANSIZIONE ECOLOGICA</b>		 <b>REGIONE PUGLIA</b>  <b>COMUNE di MANFREDONIA</b>												
Progettazione e Coordinamento Ing. Giovanni Cis Tel. 349 0737323 E-Mail: giovanni.cis@ingpec.eu														
Studio Ambientale Arch. Antonio Demajo Tel. 0881.756251 Fax 1784412324 E-Mail: info@studiovega.org	 <b>VEGA sas</b> LANDSCAPE ECOLOGY & URBAN PLANNING													
Studio Naturalistico Dott. Forestale L. Lupo Corso Roma, 110 71121 Foggia E-Mail: lulupol@libero.it	 <b>ARCHEO LOGICA srl</b> Archeologico													
Studio Geologico Studio di Geologia Tecnica & Ambientale Dott.ssa Geol. Giovanna Armedi Via Pietro Nenni, 4 - 21012 Rodi Garganico (FG) Tel./Fax 0884.965793   Cell. 347.6262259 E-Mail: giovannaamede@tiscali.it	Progettazione Elettromeccanica Ing. Giovanni Cis Tel. +39 349.0737323 - E-Mail: giovanni.cis@ingpec.eu													
Proponente <b>ENERGIE ALTERNATIVE</b> Via Cino del Duca, 5 - 20122 Milano (MI) - Tel. +39 0882 381083 - P.IVA 04235260710	EPC <b>SENS</b> STEAG Solar Energy Solutions Via Monte Nero, 84 20135 Milano (MI) Tel. +39 0832 458918 - P.IVA 10813580965													
<b>OPERO</b> PROGETTO PER UN IMPIANTO DI PRODUZIONE AGROVOLTAICO INTEGRATO DA REALIZZARSI NEL COMUNE DI MANFREDONIA (FG) IN LOCALITA' "BORGO MEZZANONE - MACCHIA ROTONDA"														
<b>OGGETTO</b> Folder A6SJ8A1_Progetto definitivo.zip Nome file A6SJ8A1_ElaboratoGrafico_05 Descrizione elaborato Particolari costruttivi delle strutture ad inseguimento (tracker)														
<table border="1"> <tr> <td>03</td> <td>Emissione per progetto definitivo</td> <td>A.V.M</td> <td>Ing. G. Cis</td> <td>Energie Alternative</td> </tr> <tr> <td>Rev.</td> <td>Ottobre 2021</td> <td> Oggetto della revisione: presentazione V.I.A. statale</td> <td>Elaborazione</td> <td>Verifica</td> <td>Approvazione</td> </tr> </table>				03	Emissione per progetto definitivo	A.V.M	Ing. G. Cis	Energie Alternative	Rev.	Ottobre 2021	Oggetto della revisione: presentazione V.I.A. statale	Elaborazione	Verifica	Approvazione
03	Emissione per progetto definitivo	A.V.M	Ing. G. Cis	Energie Alternative										
Rev.	Ottobre 2021	Oggetto della revisione: presentazione V.I.A. statale	Elaborazione	Verifica	Approvazione									
Scala: Varie Formato: A1+														
		Codice Pratica <b>A6SJ8A1</b>												