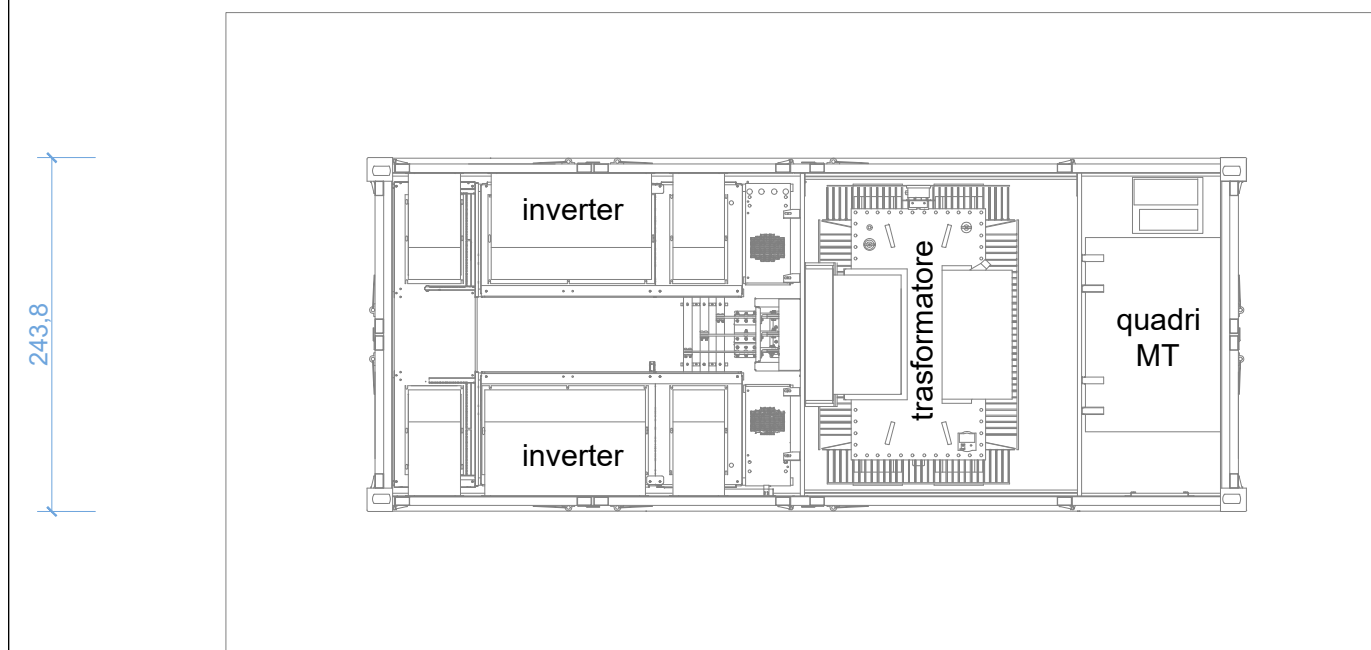
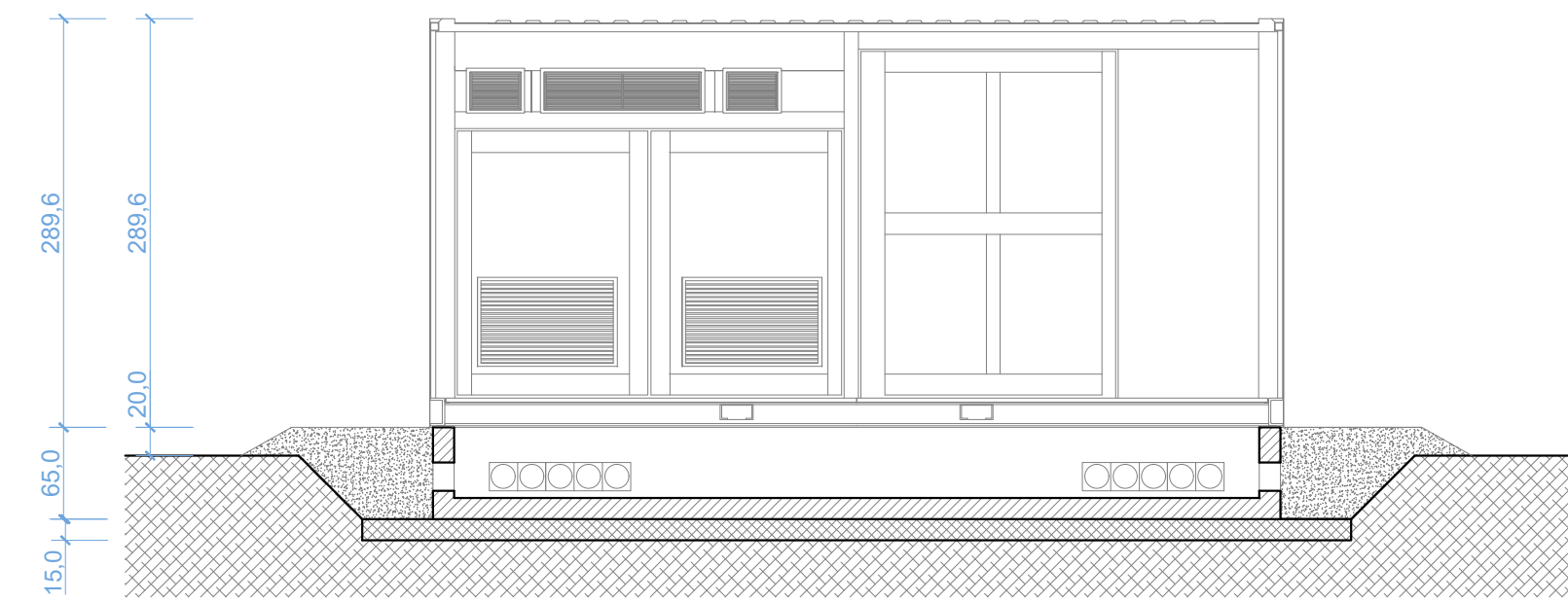


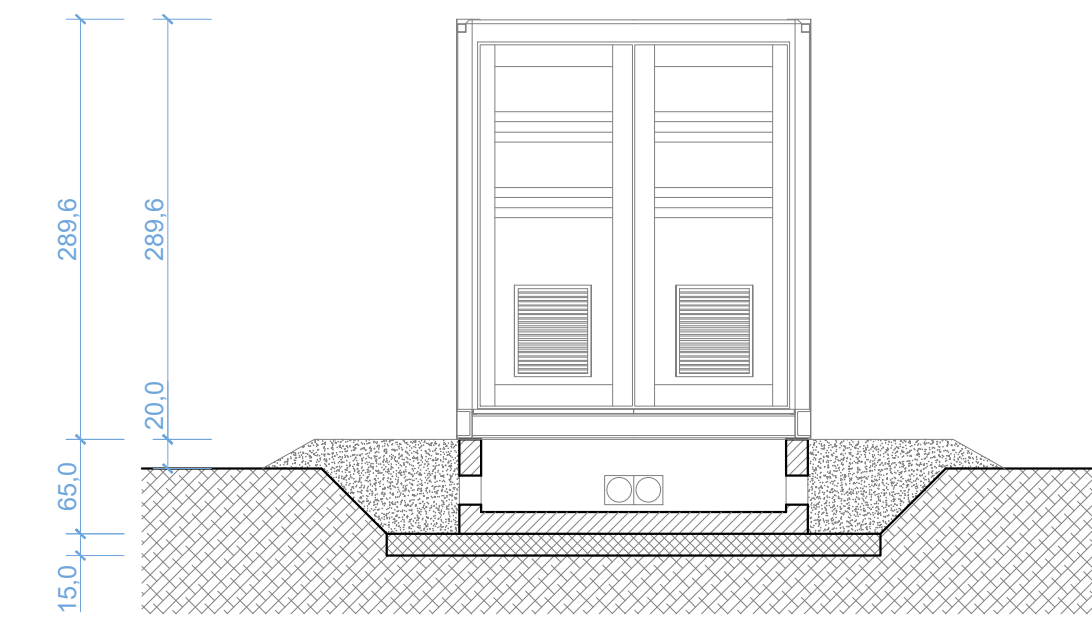
SUNGROWPOWER 3400 HV-MV-20
 scala 1:100
 (misure espresse in cm.)



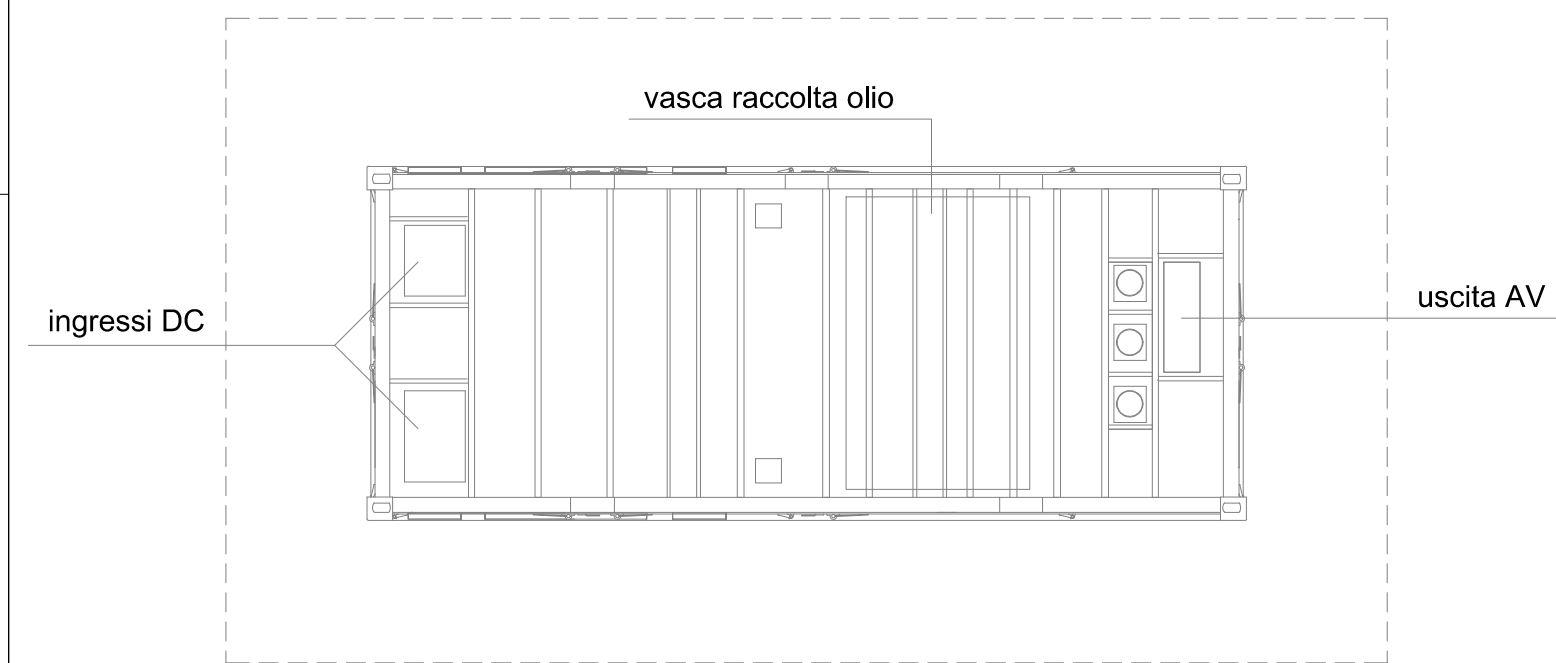
pianta



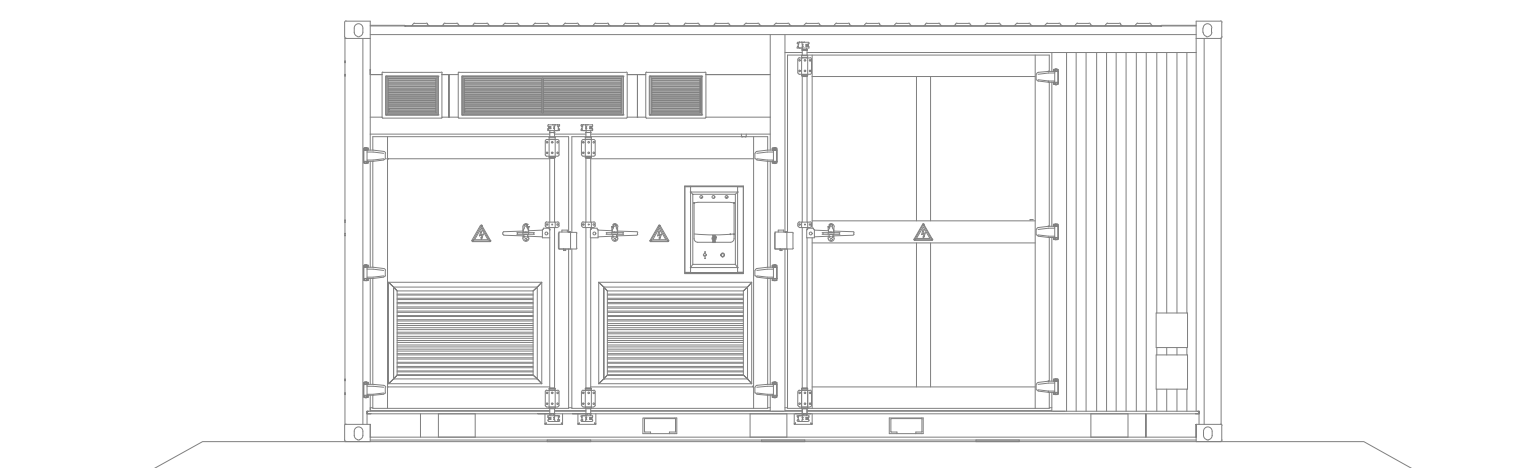
sezione longitudinale



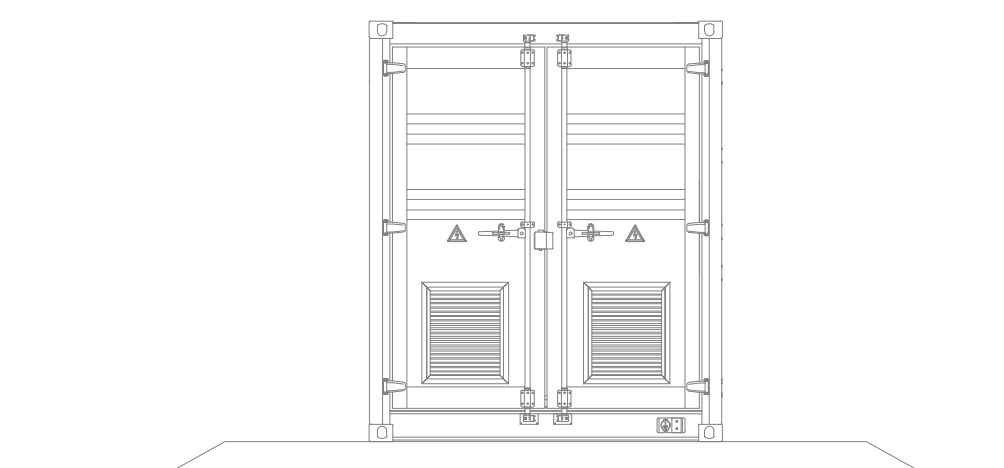
sezione trasversale



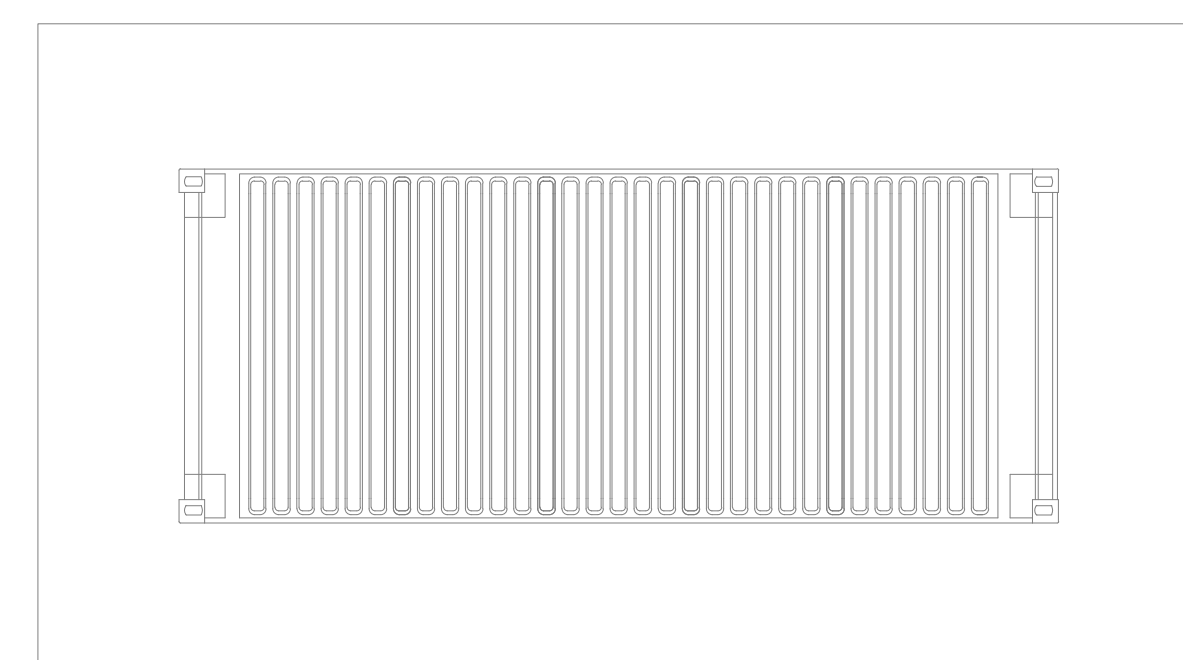
vista da sotto



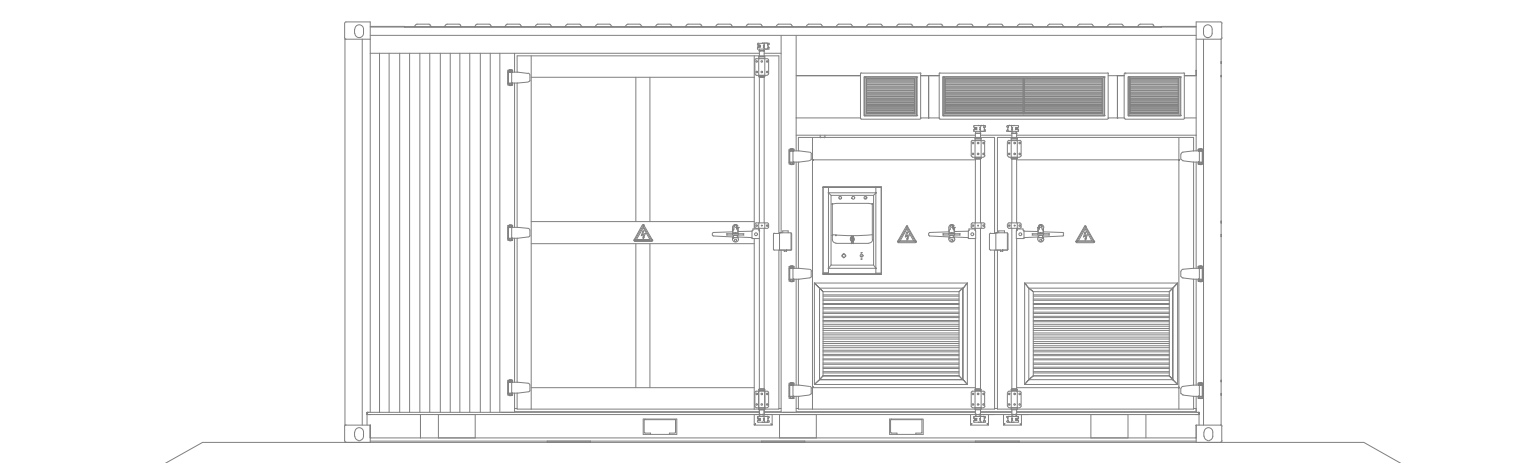
fronte



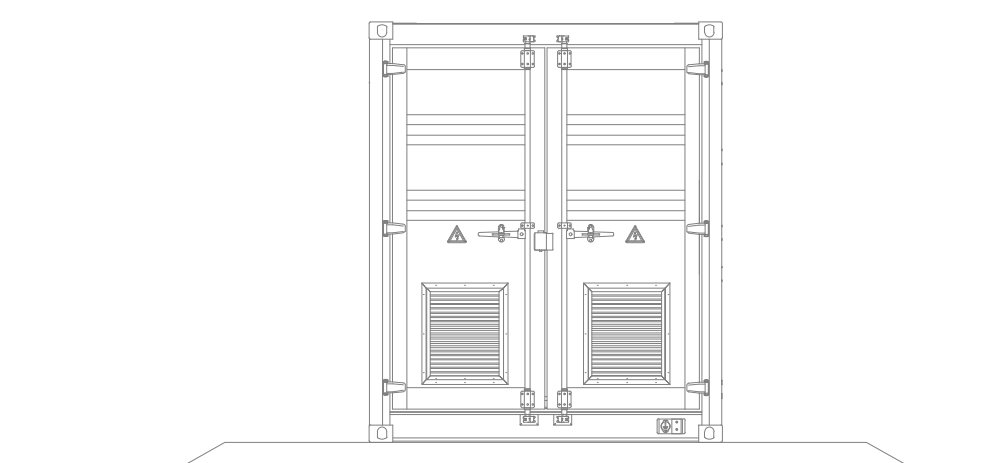
fianco dx



copertura

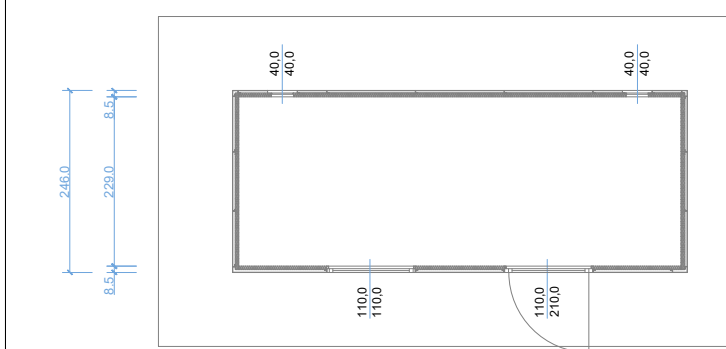


retro

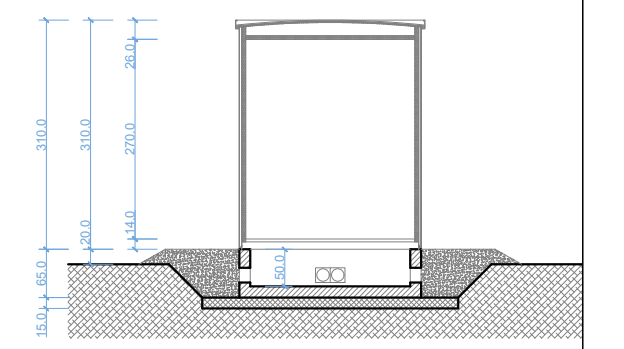


fianco sx

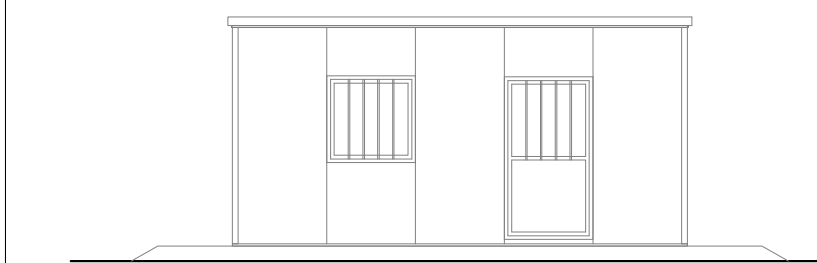
CABINA DI SMISTAMENTO
 - (CS) -
 scala 1:100
 (misure espresse in cm)



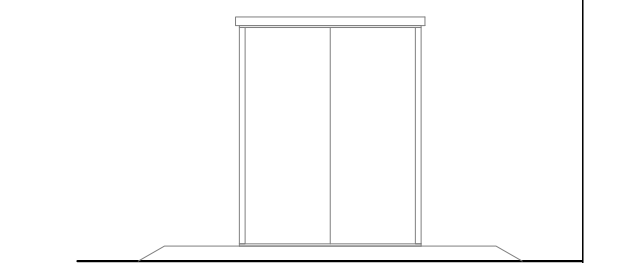
pianta



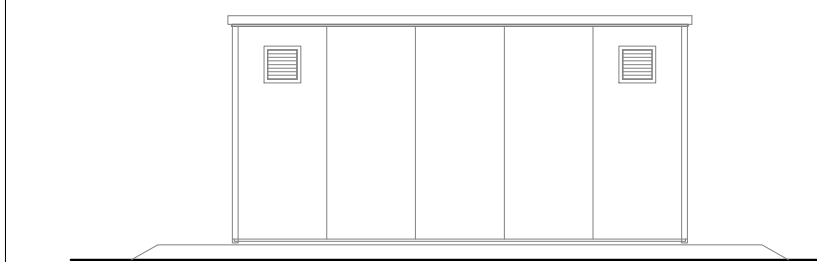
sezione trasversale



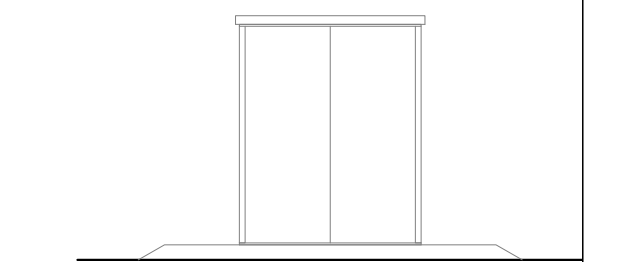
prospetto ovest



prospetto nord



prospetto est



prospetto sud

MINISTERO DELLA TRANSIZIONE ECOLOGICA		REGIONE PUGLIA COMUNE di MANFREDONIA	
Progettazione e Coordinamento Ing. Giovanni Cis Tel. 349 0737323 E-Mail: giovanni.cis@ingpec.eu			
Studio Ambientale Arch. Antonio Demajo Tel. 0881.756251 Fax 1784412324 E-Mail: info@studiovega.org			
Studio Naturalistico Dott. Forestale L. Lupo Corso Roma, 110 71121 Foggia E-Mail: lulupol@libero.it			
Studio Geologico Dott.ssa Geol. Giovanna Armedei Via Pietro Nenni, 4 - 71012 Rodi Garganico (FG) Tel./Fax 0884.965793 Cell. 347.6262259 E-Mail: giovannaarmedei@iscail.it	Progettazione Elettromeccanica Ing. Giovanni Cis Tel. +39 349.0737323 - E-Mail: giovanni.cis@ingpec.eu		
PropONENTE ENERGIE ALTERNATIVE Via Cino del Duca, 5 - 20122 Milano (MI) - Tel. +39 0882 381083 - P.IVA 04235260710			
OPERA PROGETTO PER UN IMPIANTO DI PRODUZIONE AGROVOLTAICO INTEGRATO DA REALIZZARSI NEL COMUNE DI MANFREDONIA (FG) IN LOCALITA' "BORGO MEZZANONE - MACCHIA ROTONDA"			
Folder A6SJ8A1_Progetto definitivo.zip			
Oggetto Nome file A6SJ8A1_ElaboratoGrafico_06			
Descrizione elaborato Cabine BT/MT dell'impianto agrovoltaico			
03	Emissione per progetto definitivo	A.V.M	Ing. G. Cis Energie Alternative
Rev. Ottobre 2021	Oggetto della revisione: presentazione V.I.A. statale	Elaborazione	Verifica Approvazione
Scala: 1:100 Formato: A1+		Codice Pratica A6SJ8A1	