

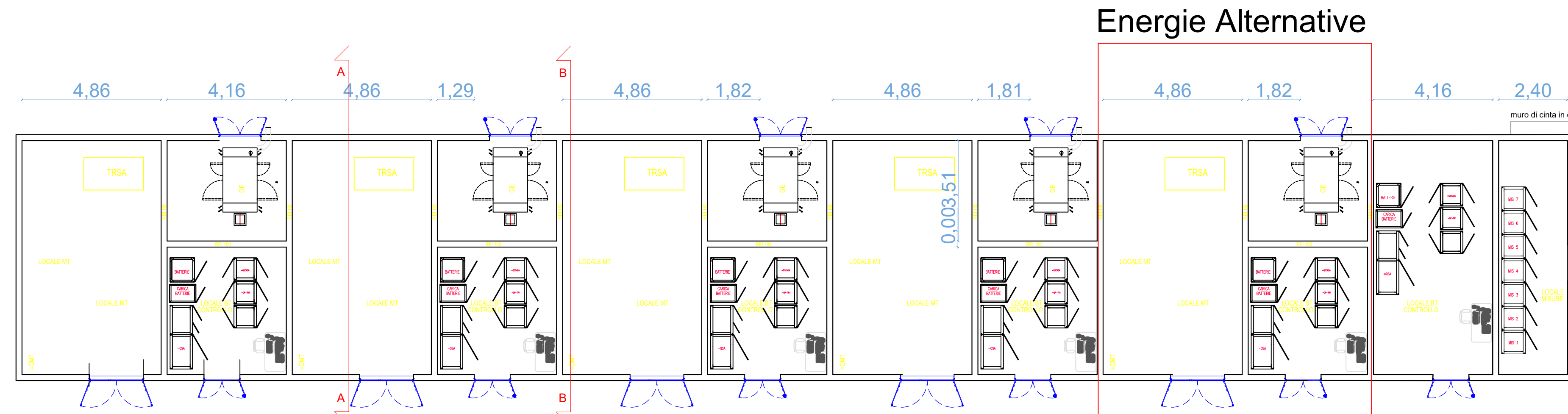
DETTAGLI FABBRICATO TECNOLOGICO
scala 1:100



vista dall'alto edificio tecnologico (lato esterno)

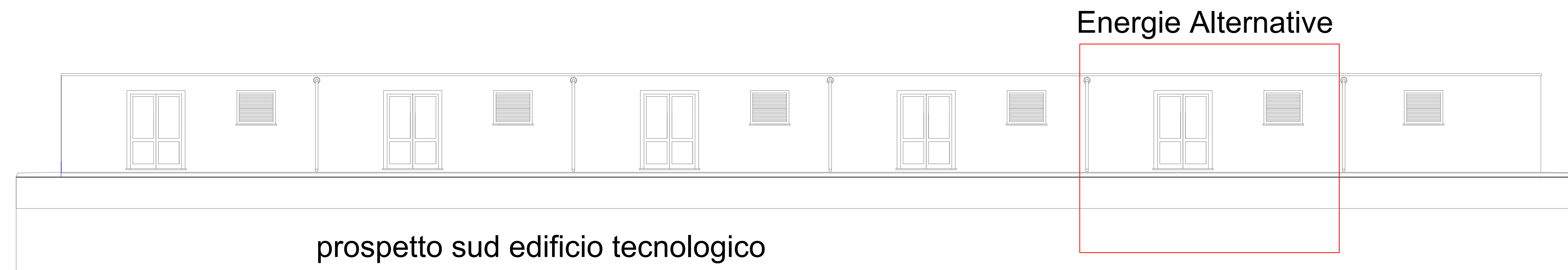
54,38

Energie Alternative



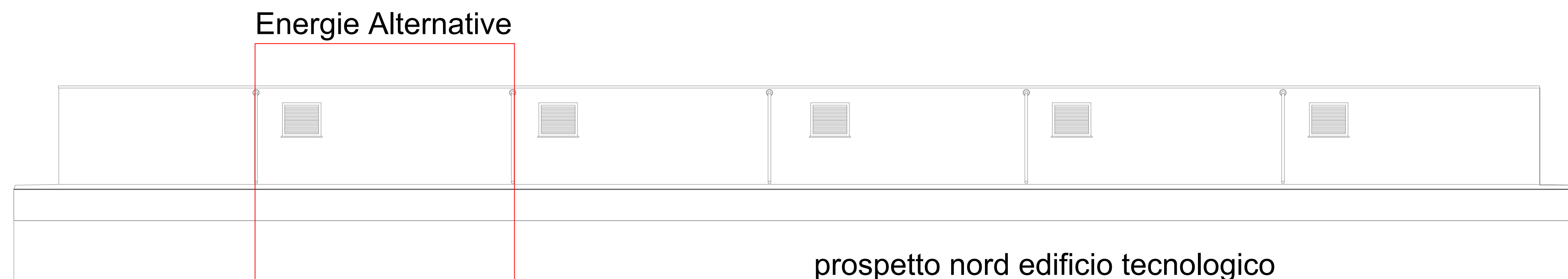
vista in pianta edificio tecnologico

Energie Alternative

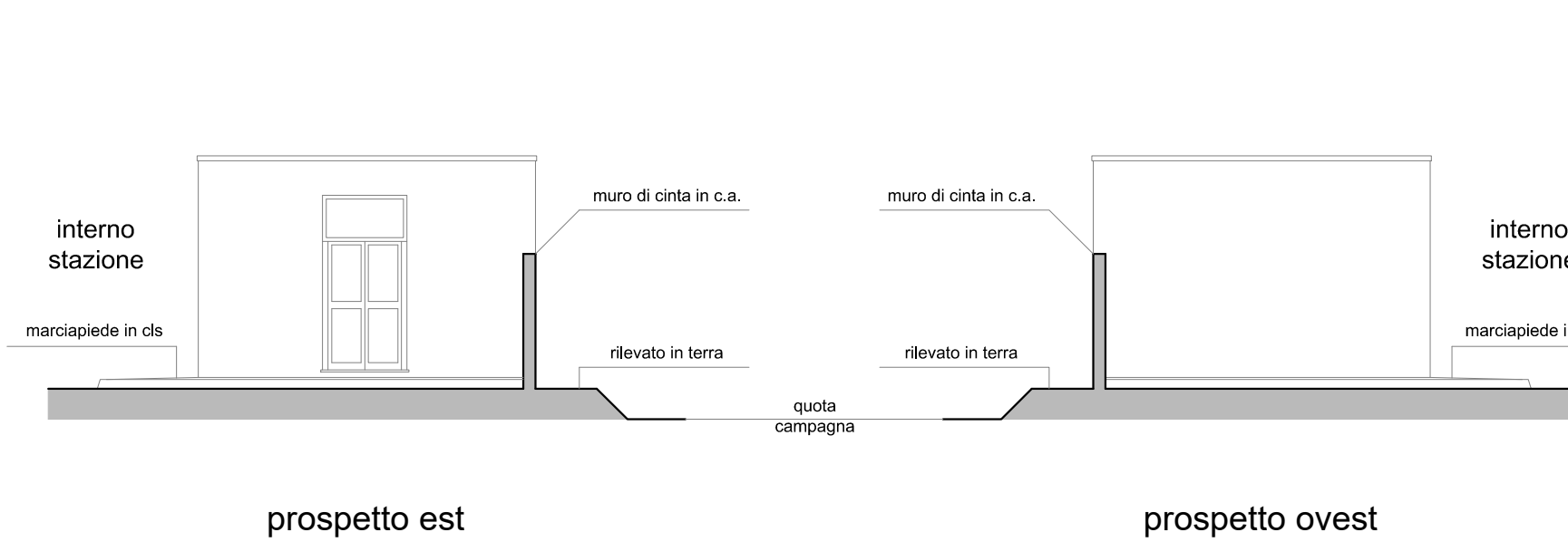


prospetto sud edificio tecnologico

Energie Alternative

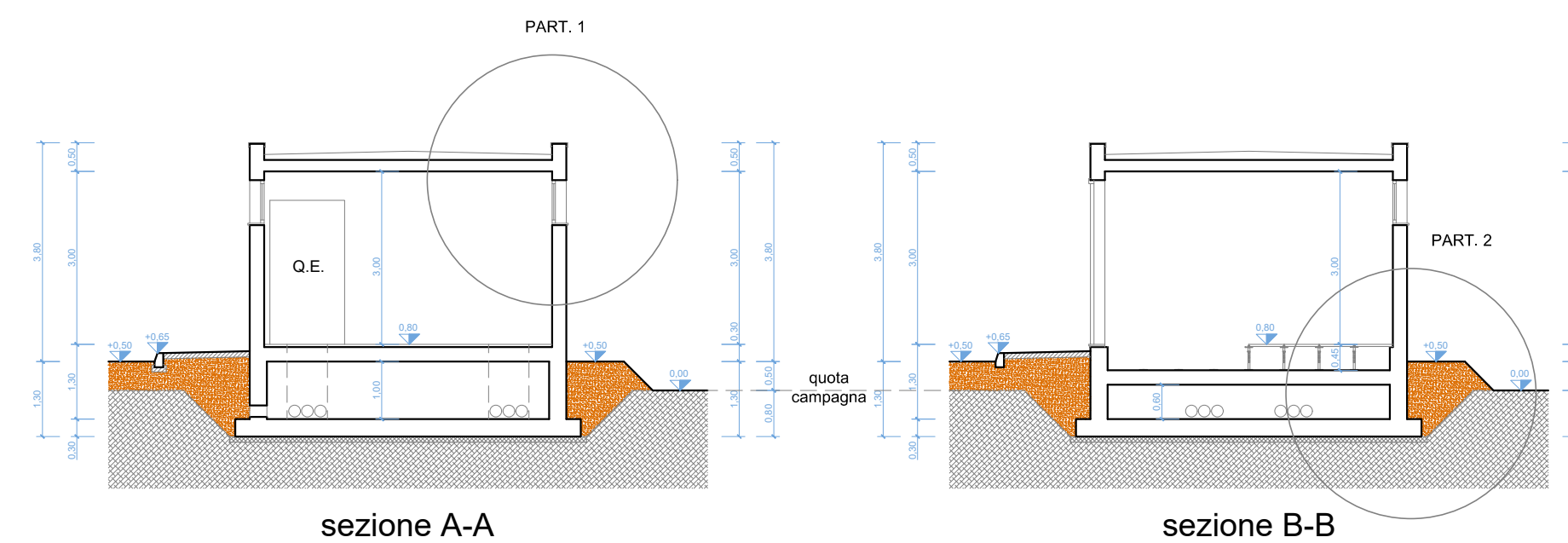


prospetto nord edificio tecnologico



prospetto est

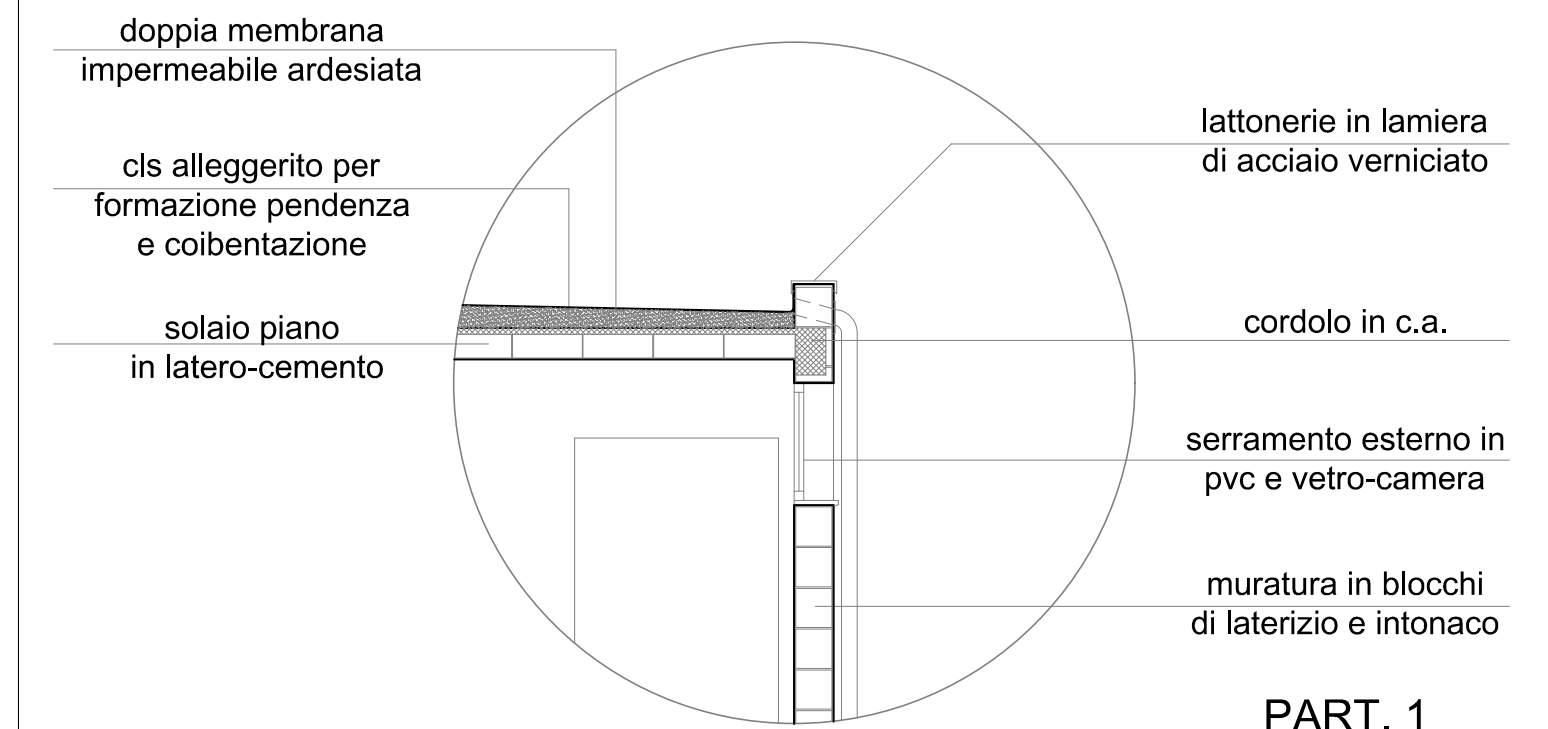
prospetto ovest



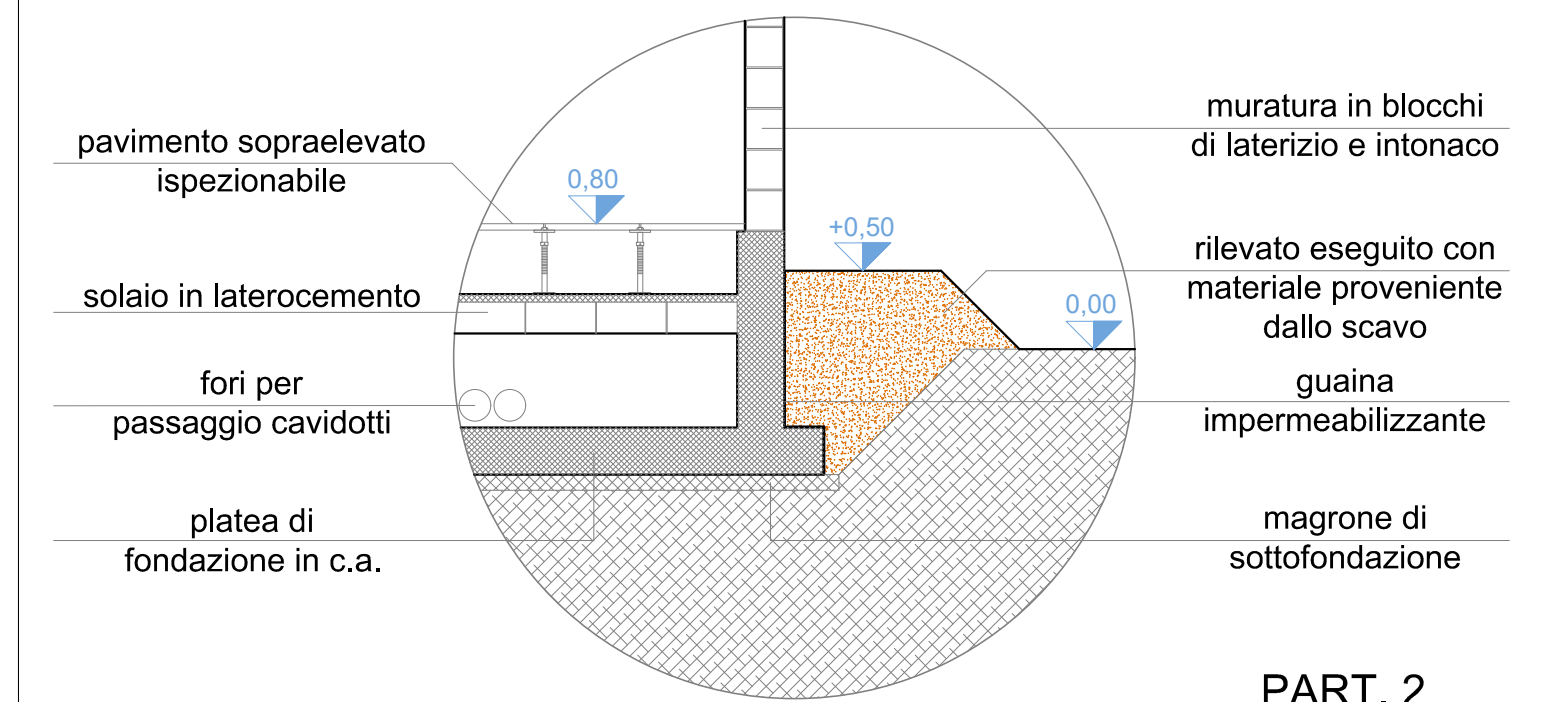
sezione A-A

sezione B-B

DETTAGLI FABBRICATO TECNOLOGICO
scala 1:50



PART. 1



PART. 2

MINISTERO DELLA TRANSIZIONE ECOLOGICA		REGIONE PUGLIA COMUNE di MANFREDONIA												
Progettazione e Coordinamento Ing. Giovanni Cis Tel. 349 0737323 E-Mail: giovanni.cis@ingpec.eu														
Studio Ambientale Arch. Antonio Demajo Tel. 0881.756251 Fax 1784412324 E-Mail: info@studiodivega.org	VEGA sas LANDSCAPE ECOLOGY & URBAN PLANNING													
Studio Naturalistico Dott. Forestale L. Lupo Corso Roma, 110 71121 Foggia E-Mail: lulupol@libero.it	Studio Archeologico ARCHEO LOGICA srl	Studio Geologico Studio di Geologia Tecnica & Ambientale Dott.ssa Geol. Giovanna Armedi Via Pietro Nenni, 4 - 71012 Rodi Garganico (FG) Tel./Fax 0884.965793 cel. 347.6262259 E-Mail: giovannaamediat@tiscali.it												
Proponente ENERGIE ALTERNATIVE Via Cino del Duca, 5 - 20122 Milano (MI) - Tel. +39 0882 381083 - P.IVA 04235260710	Progettazione Elettromeccanica Ing. Giovanni Cis Tel. +39 349.0737323 - E-Mail: giovanni.cis@ingpec.eu	SENS STEAG Solar Energy Solutions Via Monte Nero, 84 20135 Milano (MI) Tel. +39 0832 458918 - P.IVA 10813580965												
Opera PROGETTO PER UN IMPIANTO DI PRODUZIONE AGROVOLTAICO INTEGRATO DA REALIZZARSI NEL COMUNE DI MANFREDONIA (FG) IN LOCALITA' "BORGO MEZZANONE - MACCHIA ROTONDA"														
Folder A6SJ8A1_Progetto definitivo.zip														
Oggetto Nome file A6SJ8A1_ElaboratoGrafico_12														
Descrizione elaborato Edificio tecnologico della stazione di connessione														
<table border="1"> <tr> <td>03</td> <td>Emissione per progetto definitivo</td> <td>A.V.M</td> <td>Ing. G. Cis</td> <td>Energie Alternative</td> </tr> <tr> <td>Rev.</td> <td>Ottobre 2021</td> <td> Oggetto della revisione: presentazione V.I.A. statale</td> <td>Elaborazione</td> <td>Verifica</td> <td>Approvazione</td> </tr> </table>				03	Emissione per progetto definitivo	A.V.M	Ing. G. Cis	Energie Alternative	Rev.	Ottobre 2021	Oggetto della revisione: presentazione V.I.A. statale	Elaborazione	Verifica	Approvazione
03	Emissione per progetto definitivo	A.V.M	Ing. G. Cis	Energie Alternative										
Rev.	Ottobre 2021	Oggetto della revisione: presentazione V.I.A. statale	Elaborazione	Verifica	Approvazione									
Scala: Varie Formato: A1+														
Codice Pratica A6SJ8A1														