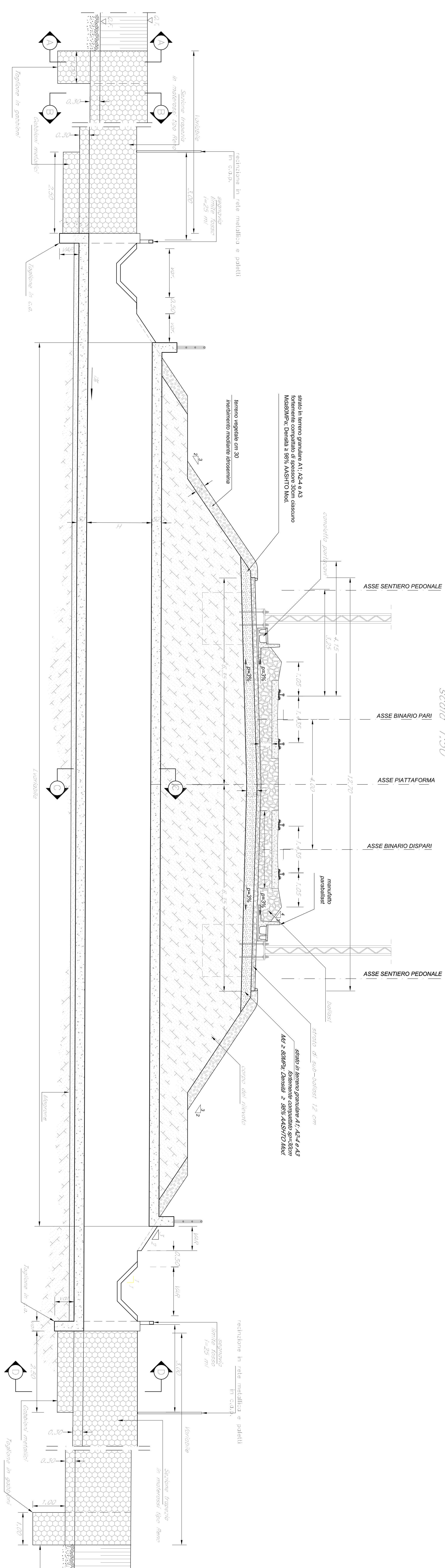
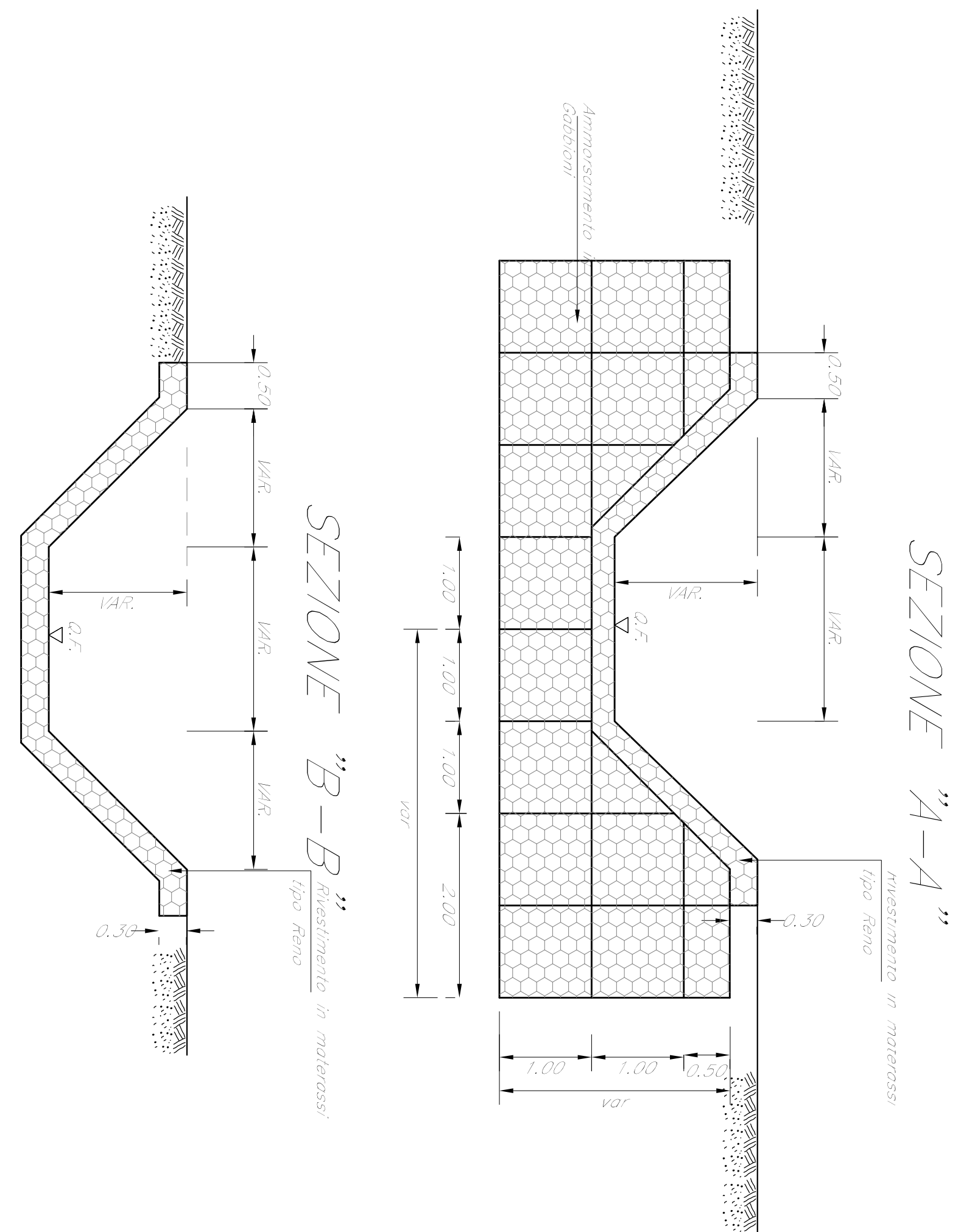
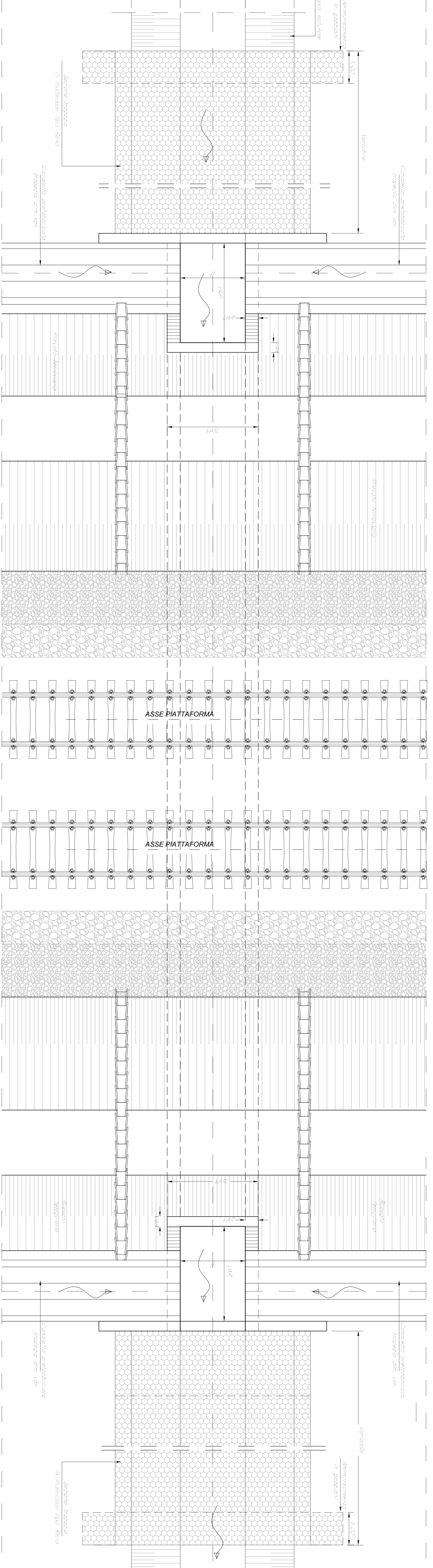


TOMBINO SCATOLARE TIPO  
Scala 1:50

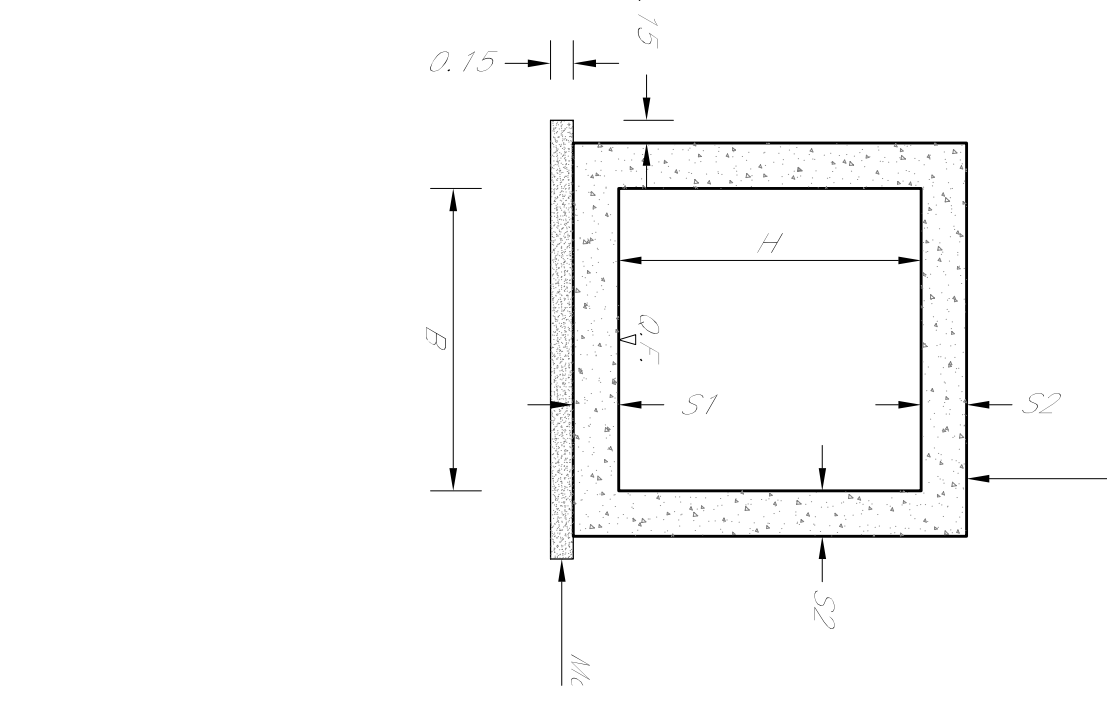


PIANTA DELL'IMBocco

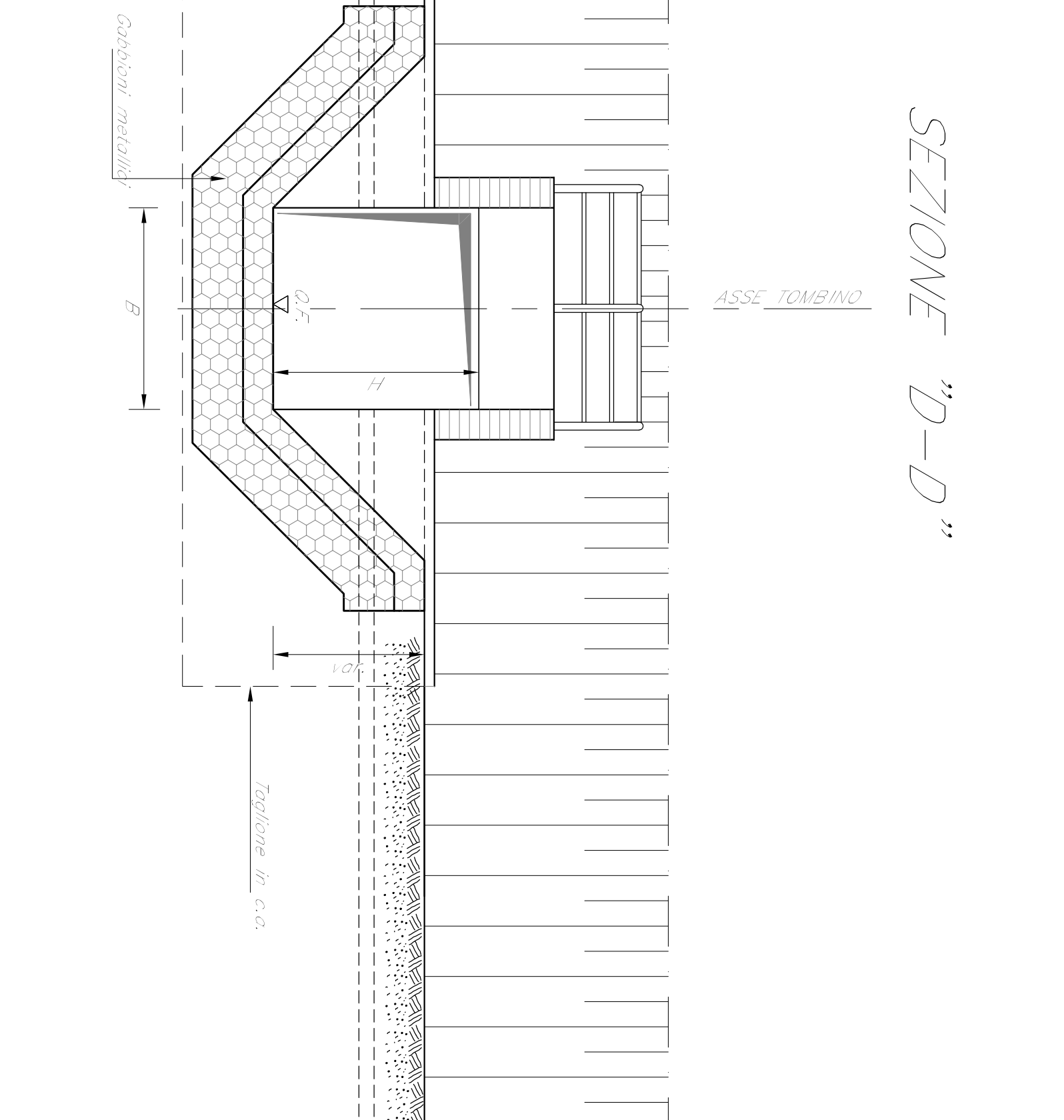
PIANTA DELLO SBocco



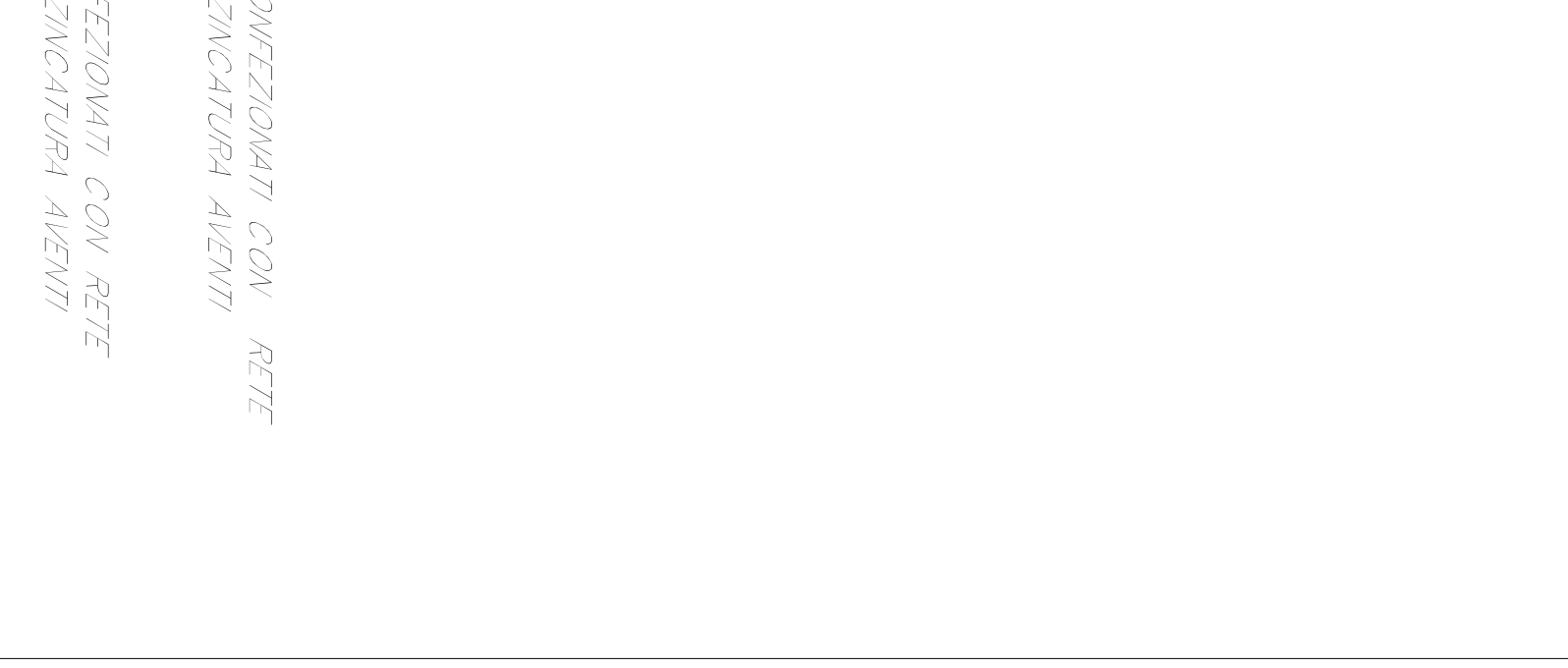
SEZIONE 'A-A'



SEZIONE 'B-B'



SEZIONE 'C-C'



SEZIONE 'D-D'

LOTTO 1		TIPOLOGIA OPERA ferroviaria	TIPOLOGIA OPERA ferroviaria
LOTTO	PK	tipologia sistemazione/oper a	
8+666	IN20	TOMBINO	n. 2.5,00x4,00
9+100	IN21	TOMBINO	n. 2.400x3,00
9+765	IN23	TOMBINO	4,00x3,00
13+016	IN28	TOMBINO	n. 2.5,00x5,00
13+430	IN29	TOMBINO	n. 2.5,00x4,00
13+713	IN30	TOMBINO	n. 2.5,00x4,00
14+021	IN31	TOMBINO	5,00x3,00
14+327	IN32	TOMBINO	n. 2.400x3,00
14+436	IN34	TOMBINO	4,00x2,00
14+944	IN35	TOMBINO	4,00x2,00
15+164	IN36	TOMBINO	3,00x3,00
15+363	IN38	TOMBINO	4,00x2,00
15+948	IN39	TOMBINO	4,00x3,00
16+150	IN39	TOMBINO	n. 2.400x3,00
16+285	IN40	TOMBINO	n. 2.5,00x5,00
18+421	IN42	TOMBINO	n. 2.5,00x5,00
18+570	IN43	TOMBINO	5,00x3,00
18+850	IN44	TOMBINO	5,00x3,00
19+022	IN45	TOMBINO	3,00x2,00
19+605	IN46	TOMBINO	5,00 x 4,00
19+959	IN47	TOMBINO	2 x 5,00x2,00
20+153	IN48	TOMBINO	3,00x2,00
20+267	IN49	TOMBINO	2,00x2,00

NOTE:  
Per le coperture prevedibili fare riferimento al documento "SOLUCIONES DE CUBERTOS"

COMITENTE:  
**RF**  
GRUPPO FERROVIARIO ITALIANO

PROGETTAZIONE:  
**ITALFERR**  
GRUPPO INGENNERIA ITALIANO

CONTRATTO:  
S.O. COORDINAMENTO TERRITORIALE SUD  
PROGETTO DI FATTIBILITÀ TECNICA ED ECONOMICA  
LINEA POTENZA-METAPONTO  
INTERVENTI DI VELOCIZZAZIONE TRATTA GRASSANO-BERNALDA

OGGETTO:  
TOMBINO FERROVIARI  
Tipologico Tombo 3/3

SCALE:  
1:50

Rev.	Descrizione	Redatto	Data	Verificato	Data	Approvato	Data
A	Disegnata	SA	10/07/2011	SA	10/07/2011	SA	10/07/2011
B	Completata	SA	07/08/2012	SA	07/08/2012	SA	07/08/2012

CONMESSA LOTTO PARE ENTE: TIRNO DOC: OPERASCONFINA PROJID: REV:  
1A|9|5|03|R|7|8|P|2|I|N|0|0|0|0|0|3|B

Autore data: **ITALFERR**  
Autore progetto: **ITALFERR**

IN CARICO: **ITALFERR**

ITA04580369R200003000000B3 ENCS	IN CARICO: <b>ITALFERR</b>
---------------------------------	----------------------------