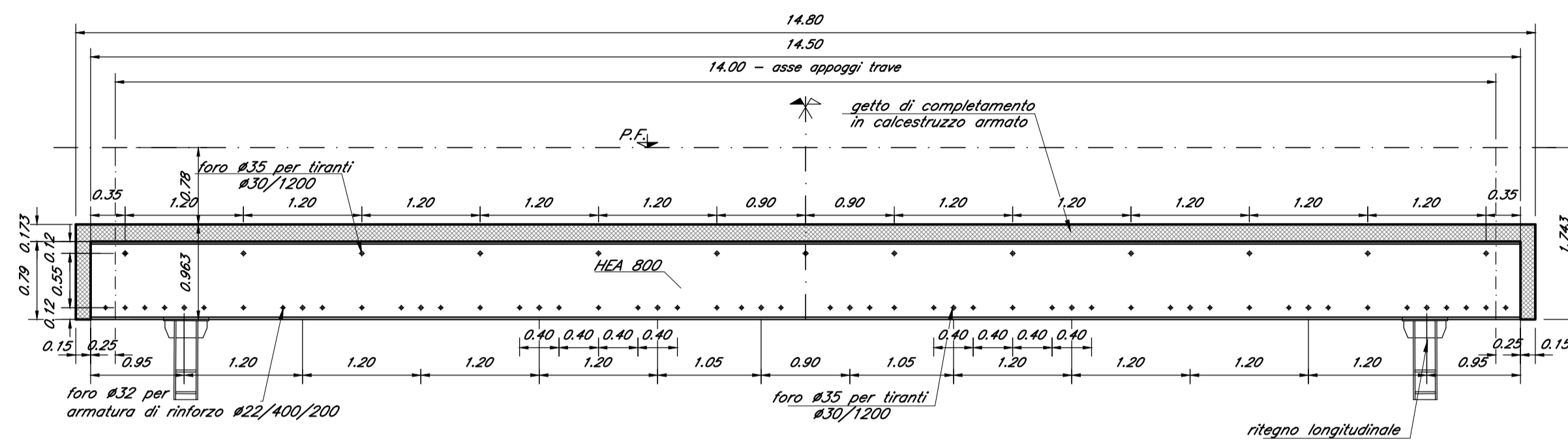


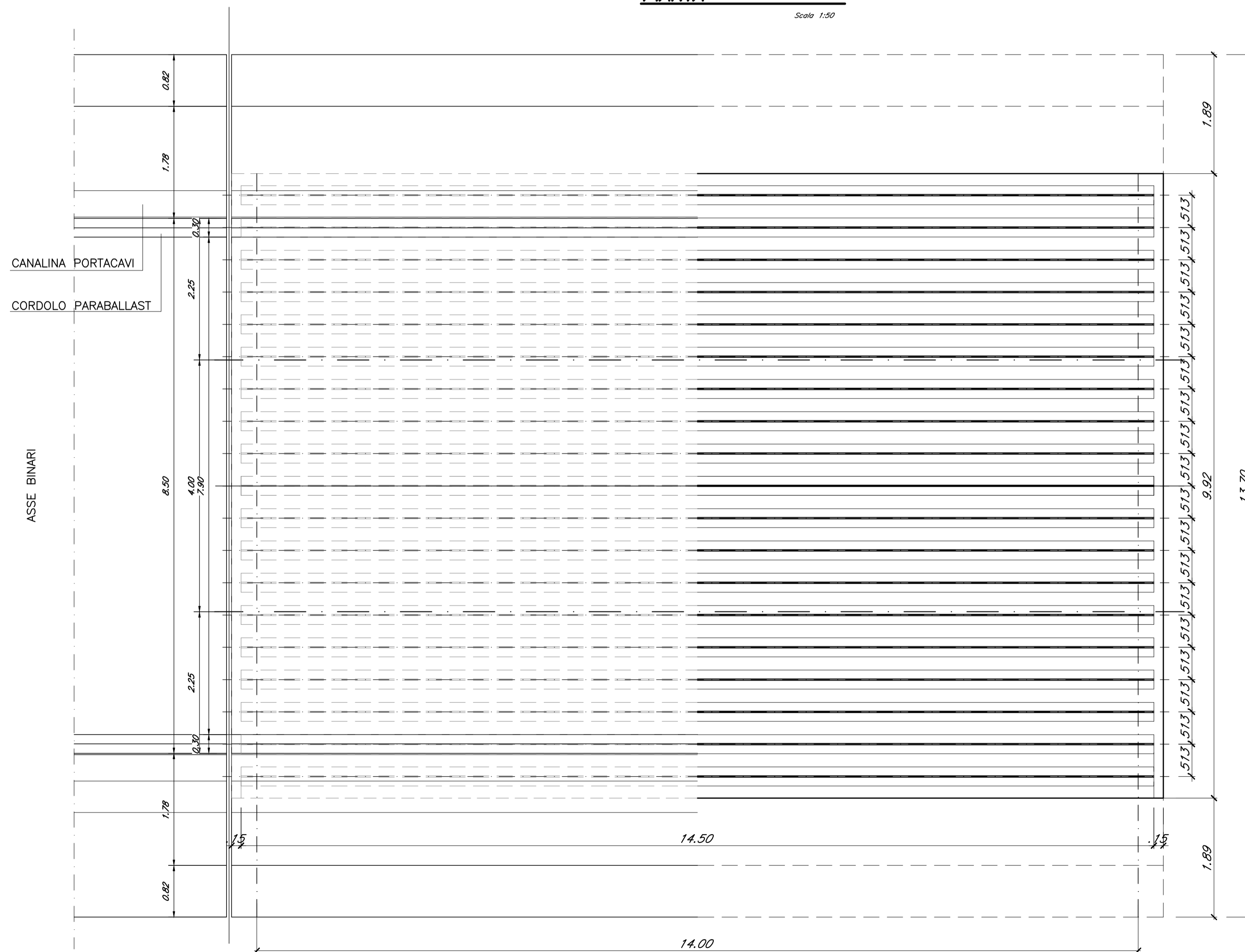
**SEZIONE LONGITUDINALE TRAVE**

Scala 1:50



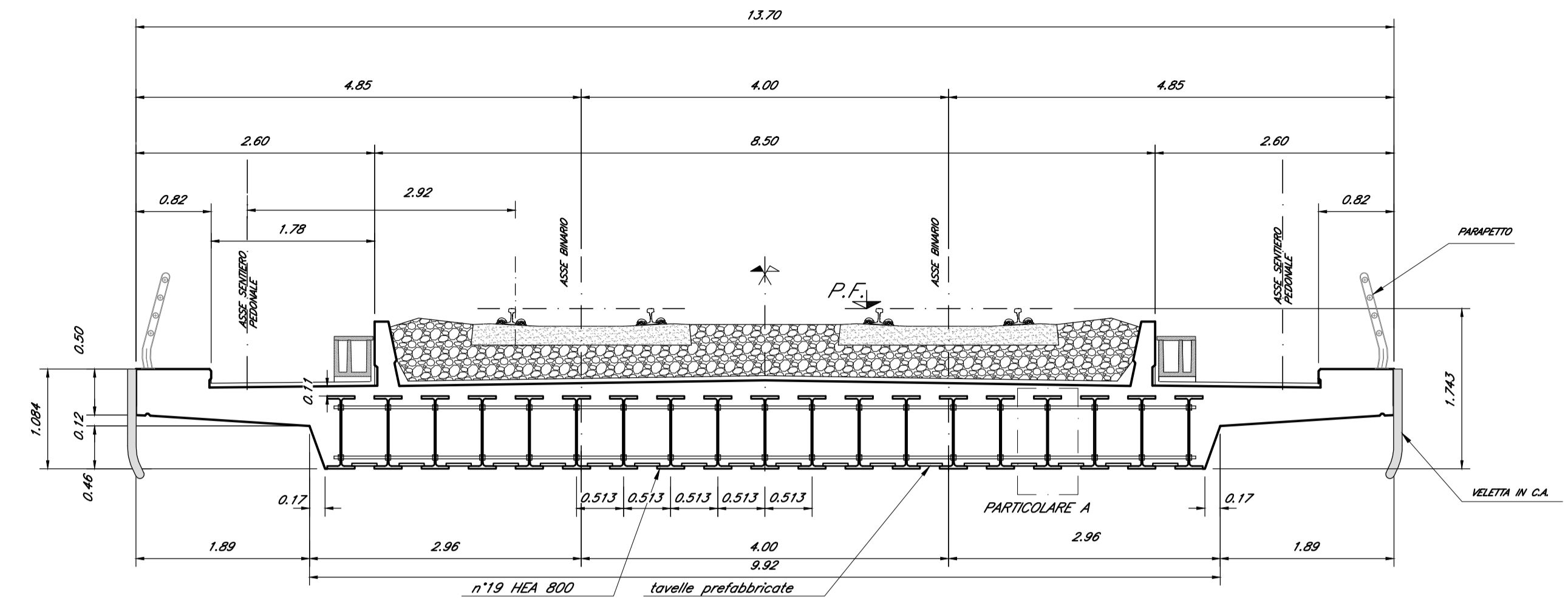
**PIANTA**

Scala 1:50



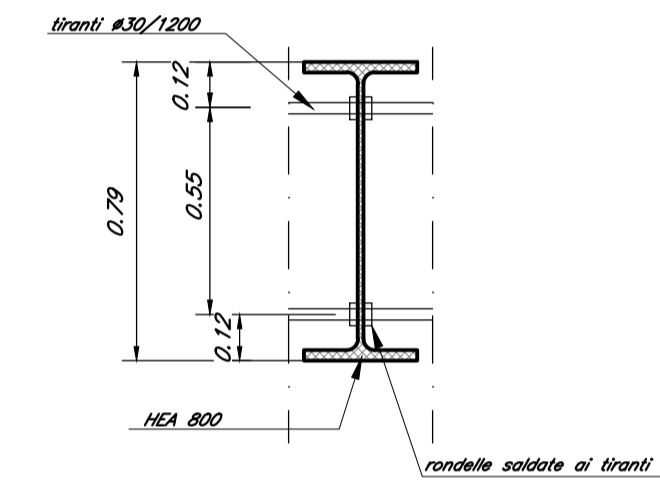
**SEZIONE TRASVERSALE IMPALCATO**

Scala 1:50



**PARTICOLARE A**

Scala 1:20



NOTE:  
Per la tabella materiali fare riferimento al documento "IA9503R7ITOC0000001"

COMMITTENTE:  
**RFI**  
RETE FERROVIARIA ITALIANA  
GRUPPO FERROVIE DELLO STATO ITALIANE

PROGETTAZIONE:  
**ITALFERR**  
GRUPPO FERROVIE DELLO STATO ITALIANE

**S.O. OPERE CIVILI**  
**PROGETTO DI FATTIBILITA' TECNICA ED ECONOMICA**  
**LINEA POTENZA-METAPONTO**  
**INTERVENTI DI VELOCIZZAZIONE TRATTA GRASSANO-BERNALDA**

OOCC  
IMPALCATI FERROVIARI  
Impalcato DB a travi incorporate L=18 m - Pianta, prospetto e sezioni

SCALA:  
varie

COMMESSA LOTTO FASE ENTE TIPO DOC. OPERA/DISCIPLINA PROGR. REV.  
IA95 03 R 09 PZ VI0000 007 A

Rev.	Descrizione	Redatto	Data	Verificato	Data	Approvato	Data	Autorizzato Data
A	Emissione Esecutiva	G. Grimaldi	Settembre 2021	A. Ferri	Settembre 2021	L. D'Amore	Settembre 2021	