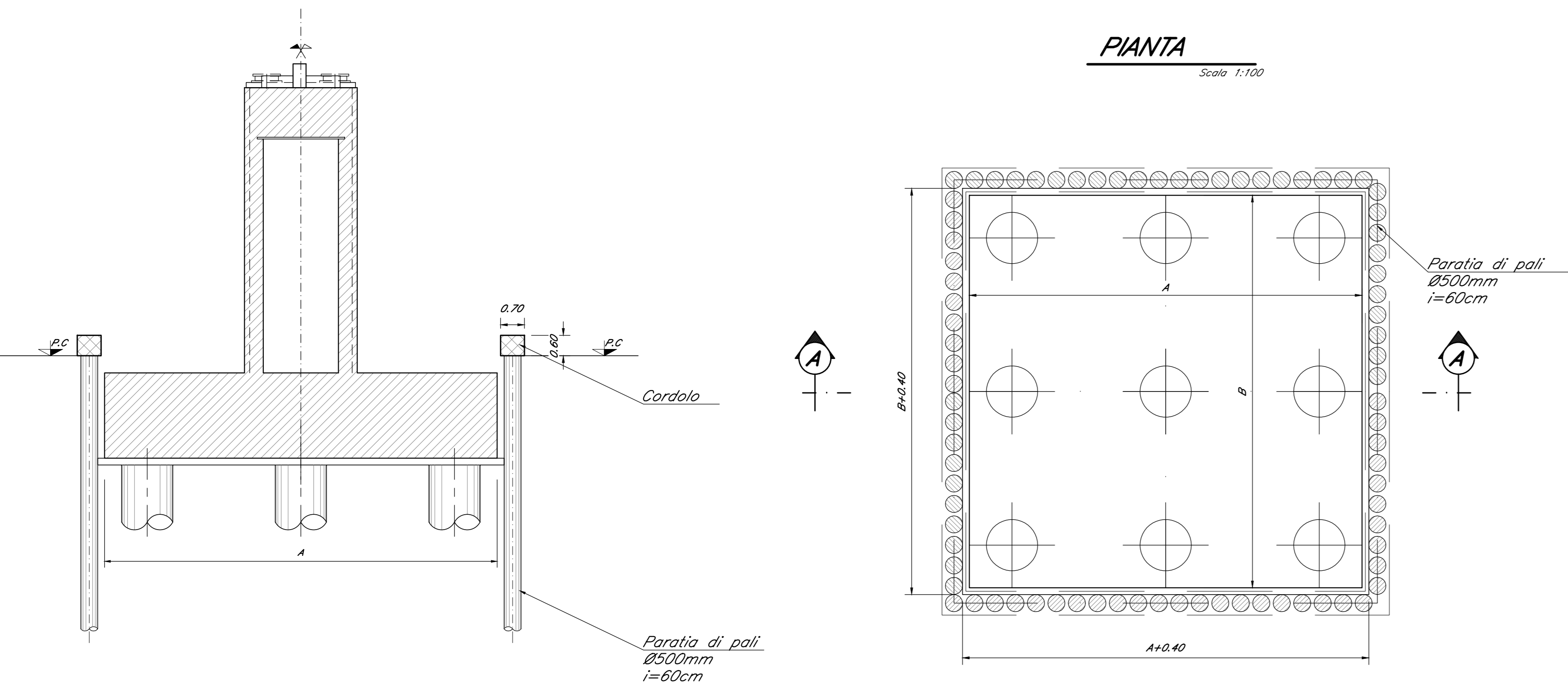


SEZIONE A-A  
Scala 1:100

OP TIPO A1  
PARATIA DI PALI

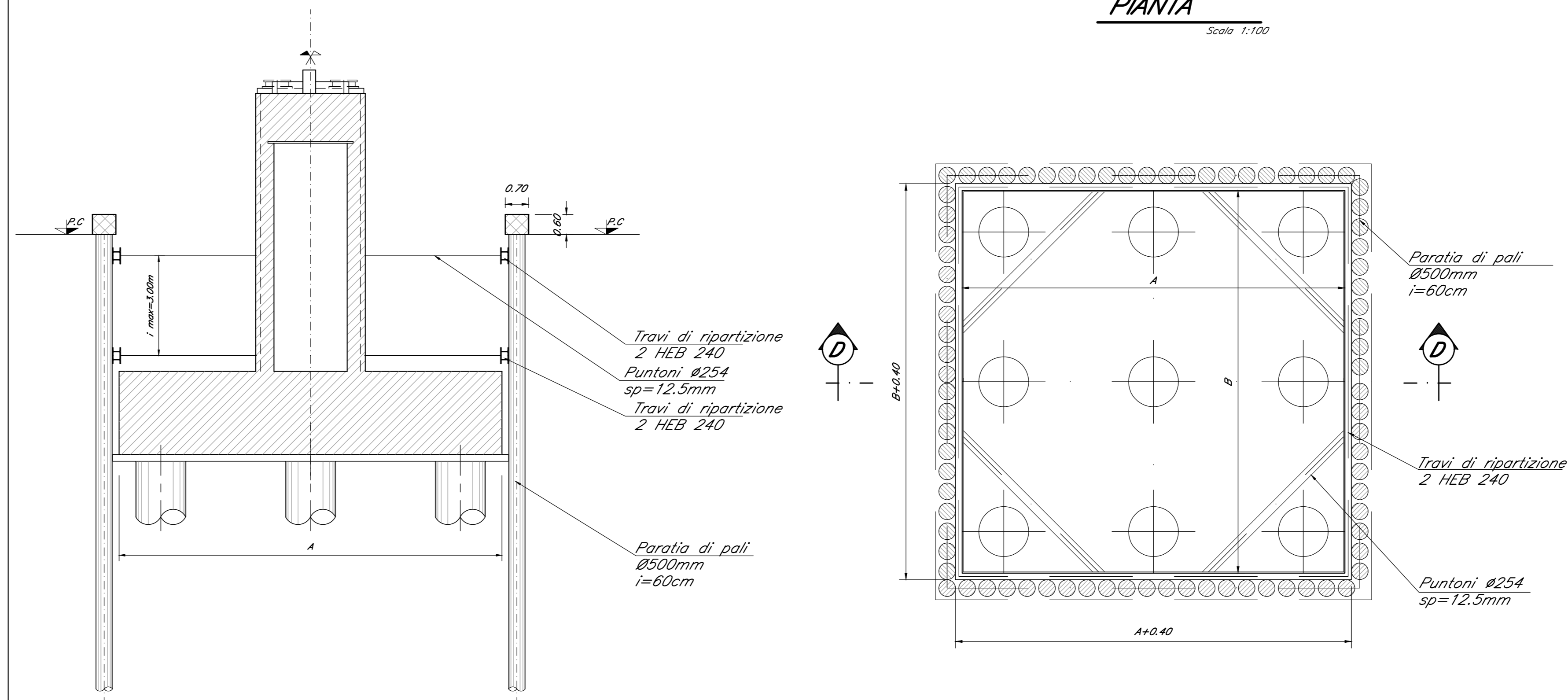
PIANTA  
Scala 1:100



SEZIONE D-D  
Scala 1:100

OP TIPO B1  
PARATIA PUNTONATA DI PALI

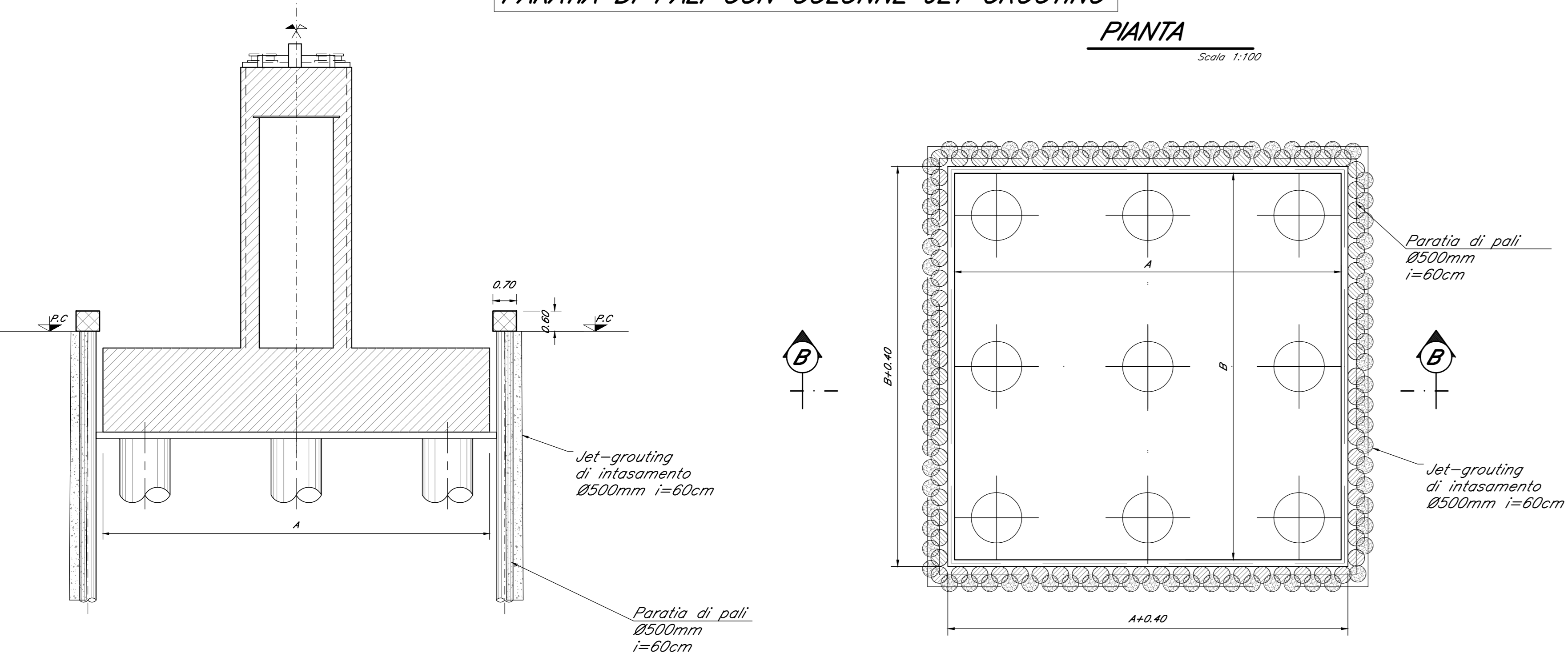
PIANTA  
Scala 1:100



SEZIONE B-B  
Scala 1:100

OP TIPO C1  
PARATIA DI PALI CON COLONNE JET GROUTING

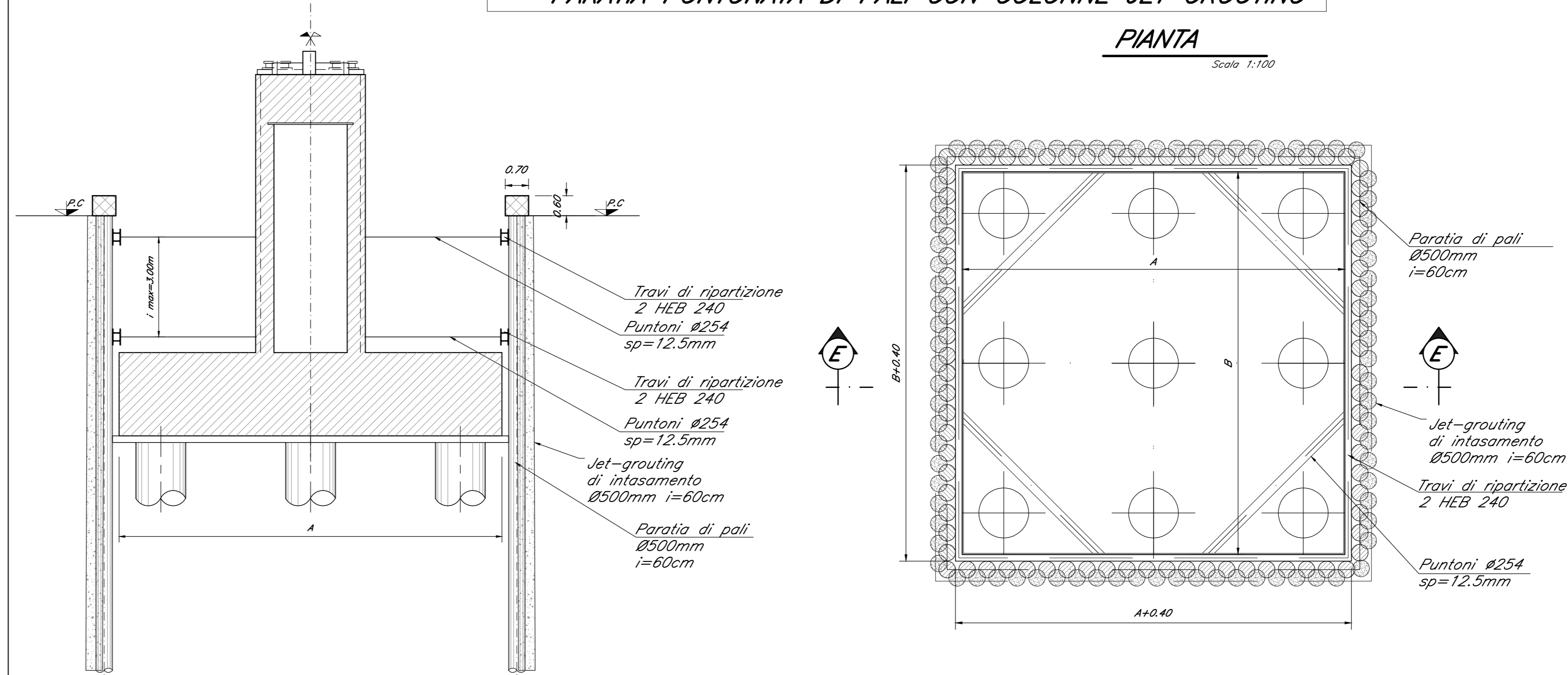
PIANTA  
Scala 1:100



SEZIONE E-E  
Scala 1:100

OP TIPO D1  
PARATIA PUNTONATA DI PALI CON COLONNE JET GROUTING

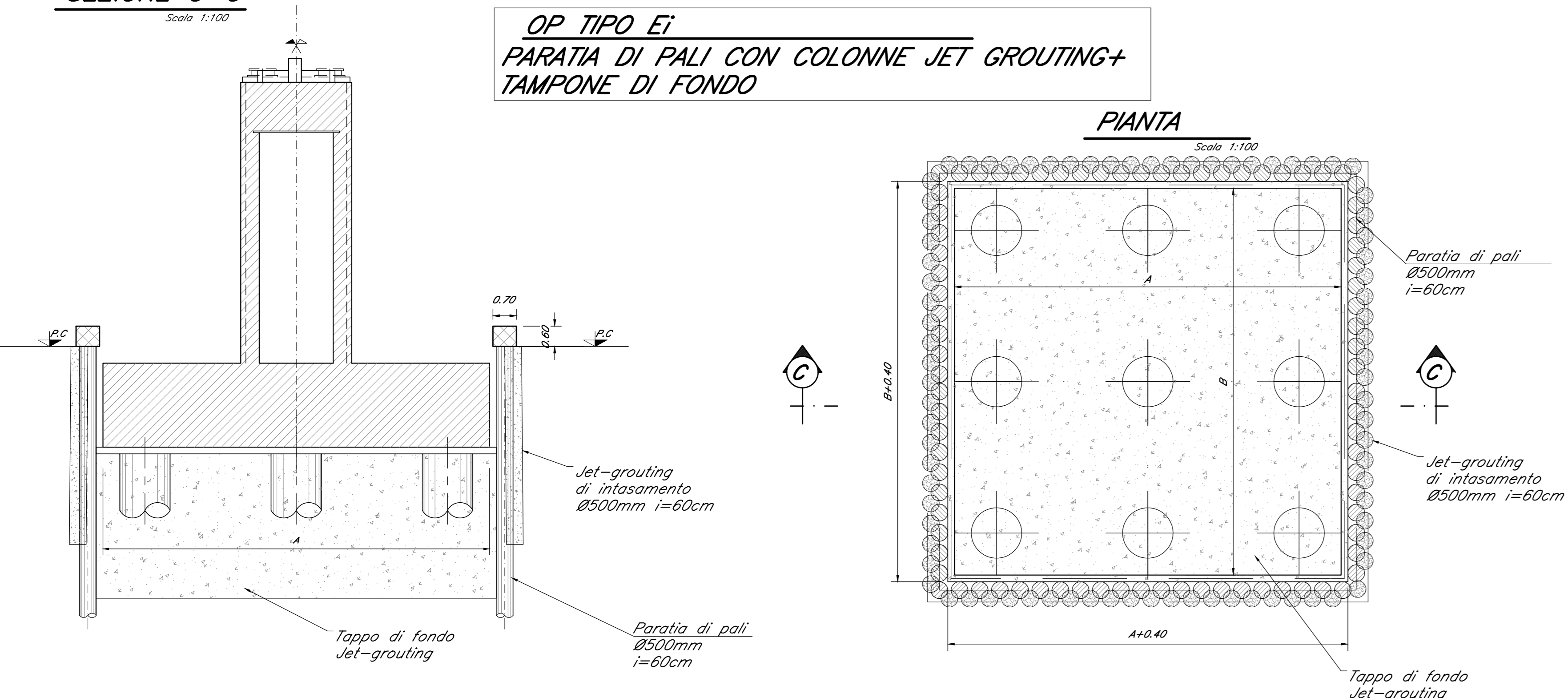
PIANTA  
Scala 1:100



SEZIONE C-C  
Scala 1:100

OP TIPO E1  
PARATIA DI PALI CON COLONNE JET GROUTING+ TAMPONE DI FONDO

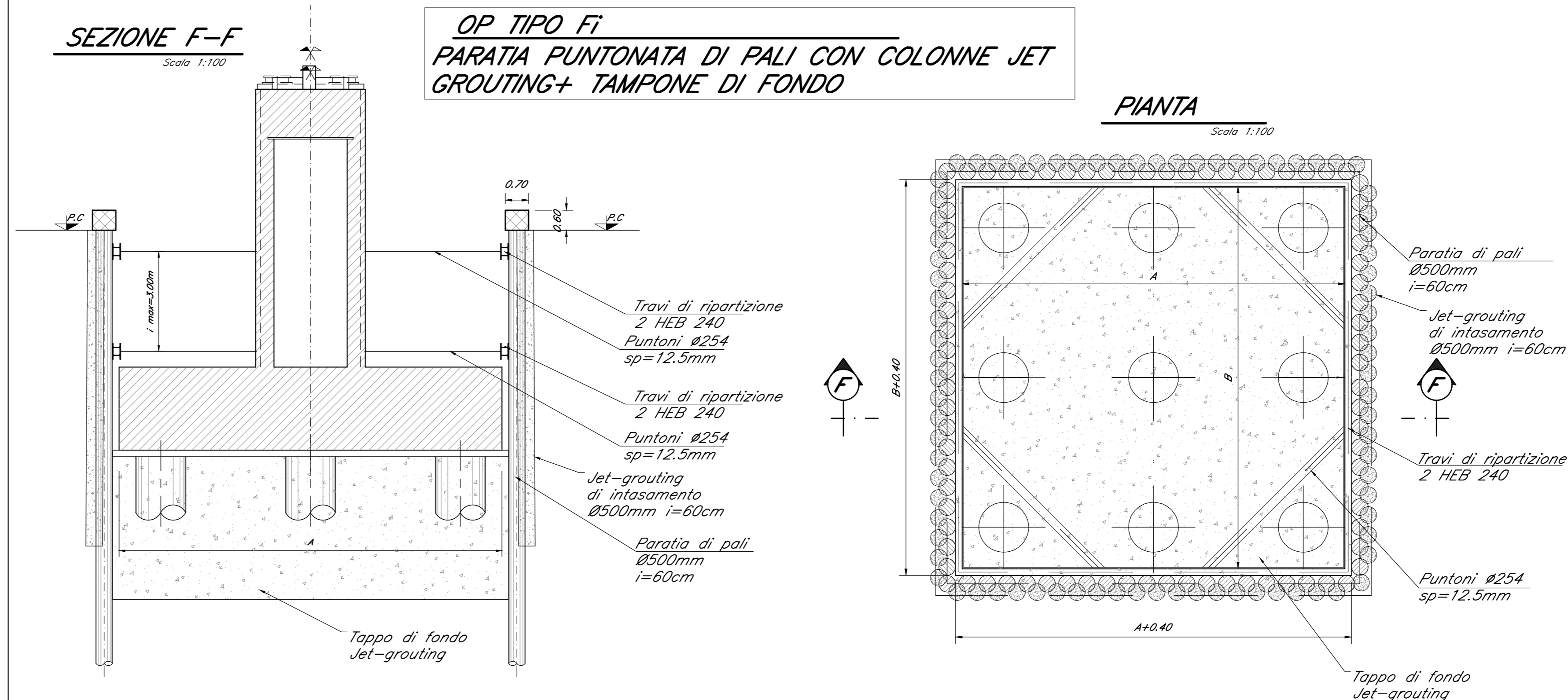
PIANTA  
Scala 1:100



SEZIONE F-F  
Scala 1:100

OP TIPO F1  
PARATIA PUNTONATA DI PALI CON COLONNE JET GROUTING+ TAMPONE DI FONDO

PIANTA  
Scala 1:100



INDICE 7"	DESCRIZIONE FONDAZIONE	A	B
1	SPALLA/PILA-9 PALI	11.50	11.50
2	SPALLA/PILA-12 PALI	11.50	16.00
3	PILA-16 PALI	16.00	16.00
4	SPALLA-8 PALI	7.00	16.00
5	SPALLA-12 PALI	16.00	11.50

NOTE:  
Nelle zone in cui è previsto che la tr-5 compari un tirante di 20/30cm prevedere asselli in terra di altezza pari a 1m a protezione degli scavi.

NOTE:  
Per la tabella materiali fare riferimento al documento "MSE03R787TCC0000001"

COMMITTENTE:  
**RFI**  
RETE FERROVIARIA ITALIANA  
GRUPPO FERROVIE DELLO STATO ITALIANE

PROGETTAZIONE:  
**ITALFERR**  
SUPERINTENDENZA REGIONALE

S.O. OPERE CIVILI  
PROGETTO DI FATTIBILITA' TECNICA ED ECONOMICA  
LINEA POTENZA-METAPONTO  
INTERVENTI DI VELOCIZZAZIONE TRATTA GRASSANO-BERNALDA  
OOCC  
IMPALCATI FERROVIARI  
Tipologico opere provvisoriali

SCALA: varie

Rev.	Descrizione	Redatto	Data	Verificato	Data	Approvato	Data	Autorizzato Data
A	Emissioni Esecutive	CC	Settembre 2021	CC	Settembre 2021	CC	Settembre 2021	

COMMESSA LOTTO FASE ENTE TIPO DOC. OPERA/DISCIPLINA PROGR. REV.  
I | A | 9 | 5 | 0 | 3 | R | 0 | 9 | P | Z | V | I | 0 | 0 | 0 | 0 | 0 | 0 | 8 | A

File: IA9503R09PZV10000008A.DWG n. Elab.: .....