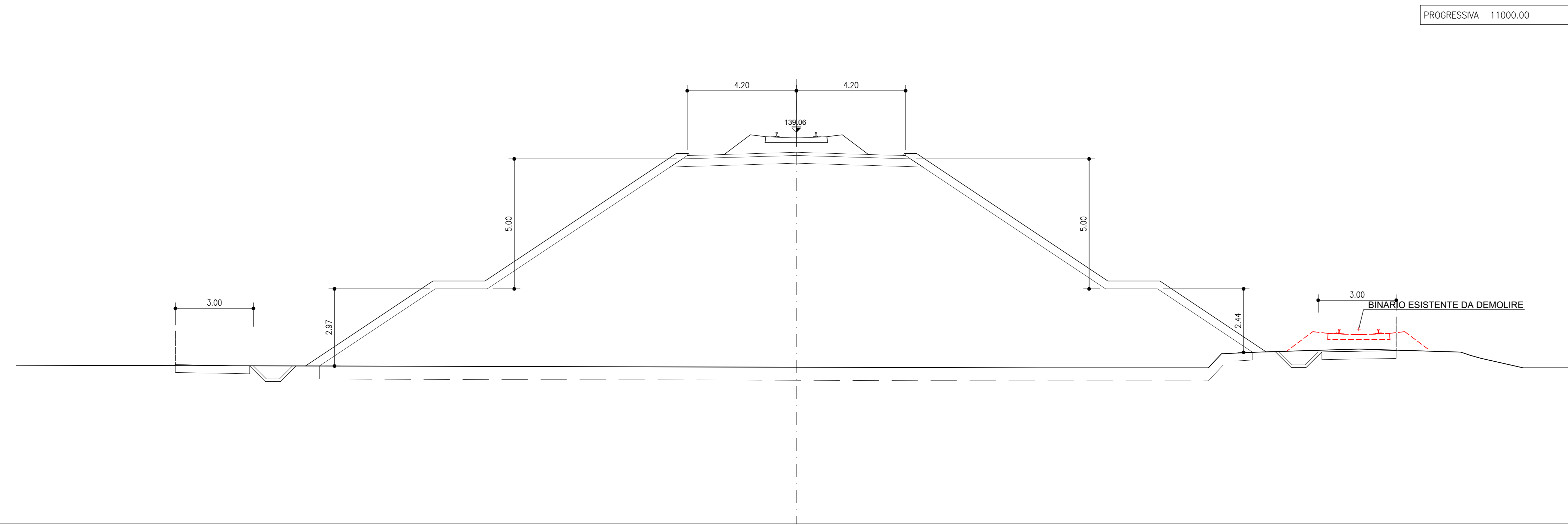
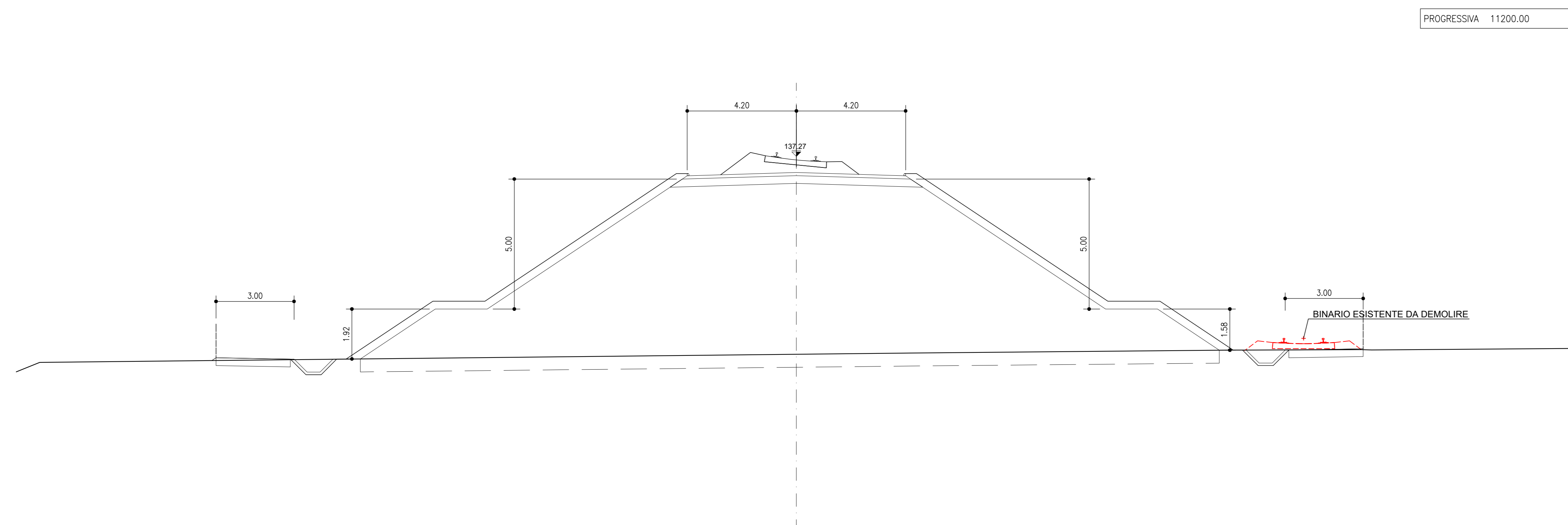


124



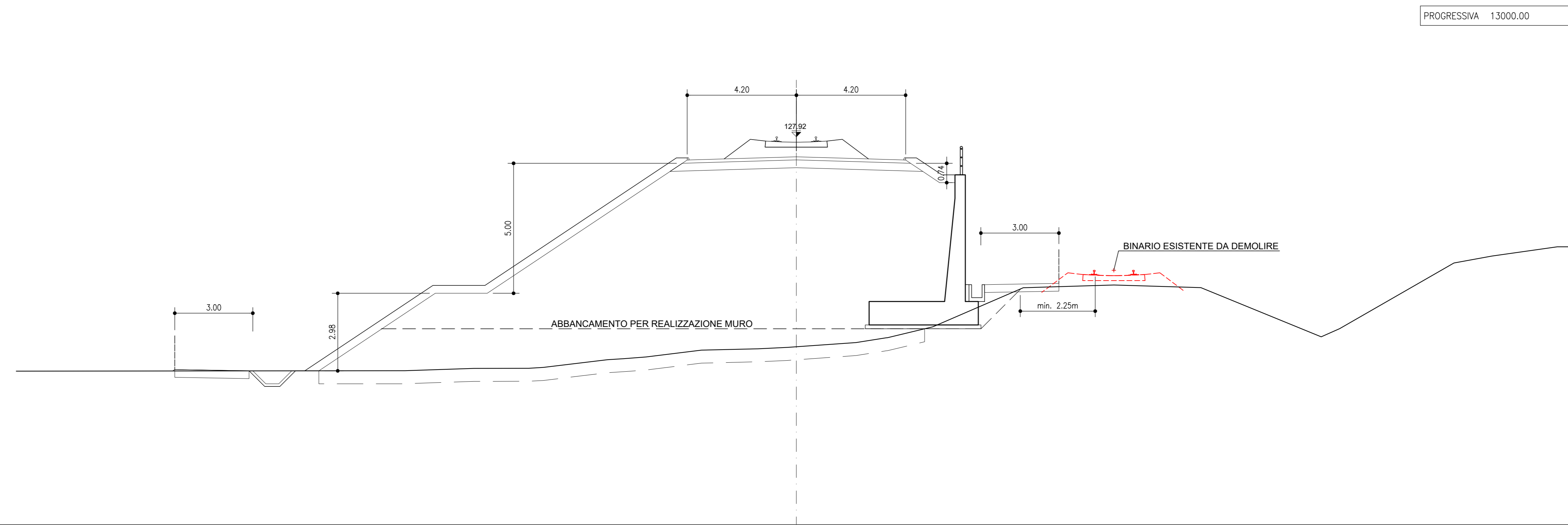
PROGRESSIVA 11000.00

123



PROGRESSIVA 11200.00

113



PROGRESSIVA 13000.00

COMMITTENTE:

PROGETTAZIONE:

**S.O. COORDINAMENTO TERRITORIALE SUD**

**PROGETTO DI FATTIBILITA' TECNICA ED ECONOMICA**

**LINEA POTENZA-METAPONTO**

**INTERVENTI DI VELOCIZZAZIONE TRATTA GRASSANO-BERNALDA**

INFRASTRUTTURA FERROVIARIA  
SEZIONI TRASVERSALI CARATTERISTICHE  
Sezioni trasversali caratteristiche - 4/6

SCALA: 1:100

Rev.	Descrizione	Redatto	Data	Verificato	Data	Approvato	Data	Autorizzato Data
A	Emissione esecutiva	F. Esposito	Settembre 2021	C. Tomasi	Settembre 2021	L. Pizzani	Settembre 2021	01/10/21

COMMESSA LOTTO FASE ENTE TIPO DOC. OPERA/DISCIPLINA PROGR. REV.

IA95 03 R 78 WA IF0000 004 A

File: IA9513R78WAI\F000004A.DWG n. Elab.: