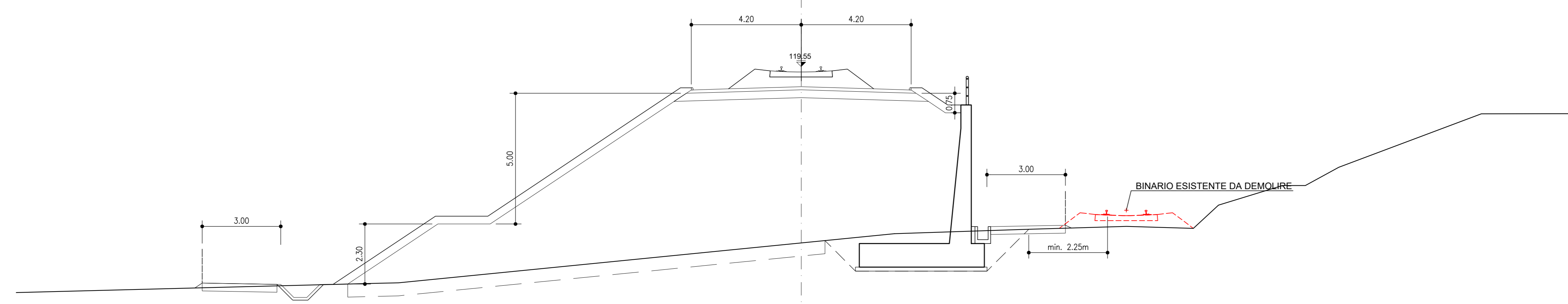
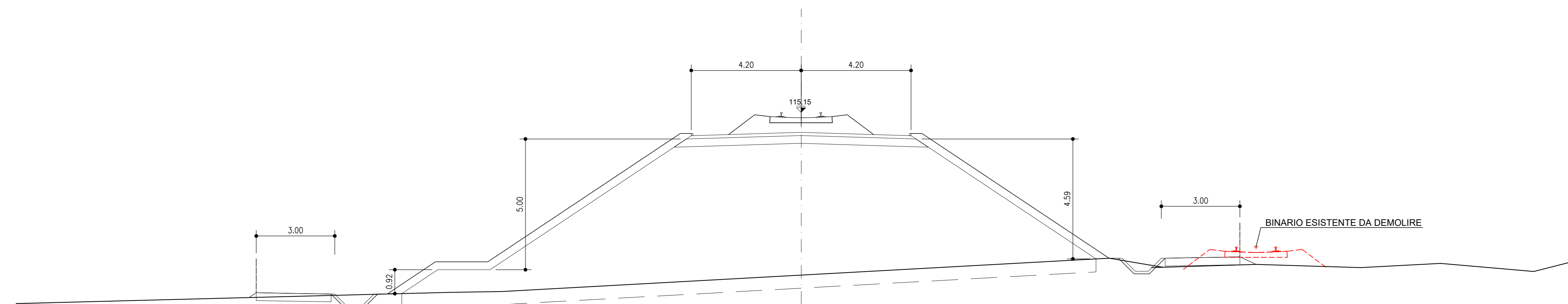


PROGRESSIVA 14700.00



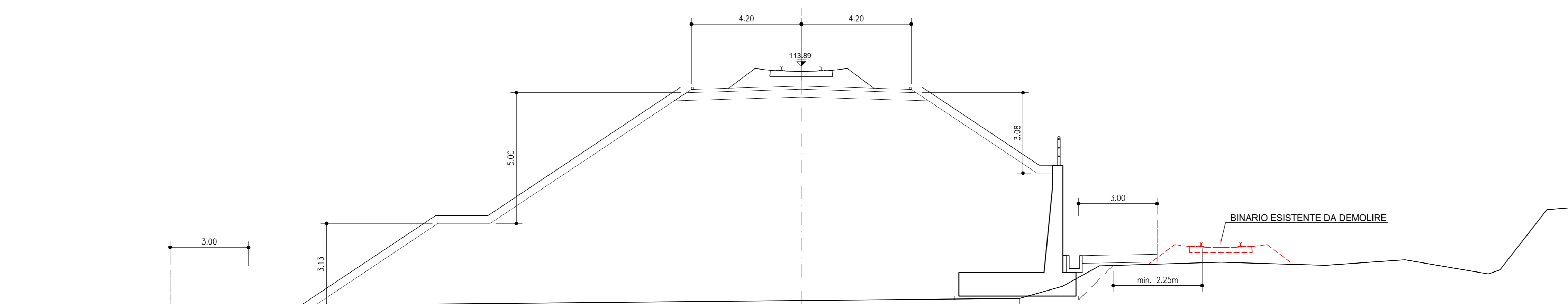
105

PROGRESSIVA 15800.00



102

PROGRESSIVA 16550.00



99

COMMITTENTE:



PROGETTAZIONE:



S.O. COORDINAMENTO TERRITORIALE SUD
PROGETTO DI FATTIBILITA' TECNICA ED ECONOMICA
LINEA POTENZA-METAPONTO
INTERVENTI DI VELOCIZZAZIONE TRATTA GRASSANO-BERNALDA

INFRASTRUTTURA FERROVIARIA
 SEZIONI TRASVERSALI CARATTERISTICHE
 Sezioni trasversali caratteristiche - 5/6

SCALA:
1:100

| COMMESSA | LOTTO | FASE | ENTE | TIPO DOC. | OPERA/DISCIPLINA | PROGR. | REV. |
|----------|-------|------|------|-----------|------------------|--------|------|
| IA95 | 03 | R | 78 | WA | IF0000 | 005 | A |

| Rev. | Descrizione | Redatto | Data | Verificato | Data | Approvato | Data | Autorizzato | Data |
|------|---------------------|-------------|----------------|------------|----------------|------------|----------------|-------------|----------------|
| A | Emissione esecutiva | F. Esposito | Settembre 2021 | C. Tomasi | Settembre 2021 | L. Pizzani | Settembre 2021 | D. Togni | Settembre 2021 |
| | | | | | | | | | |
| | | | | | | | | | |
| | | | | | | | | | |
| | | | | | | | | | |