

CANALI RIVESTITO CON MASSI INTASATI CON MALTA CEMENTIZIA  
Scala 1:100

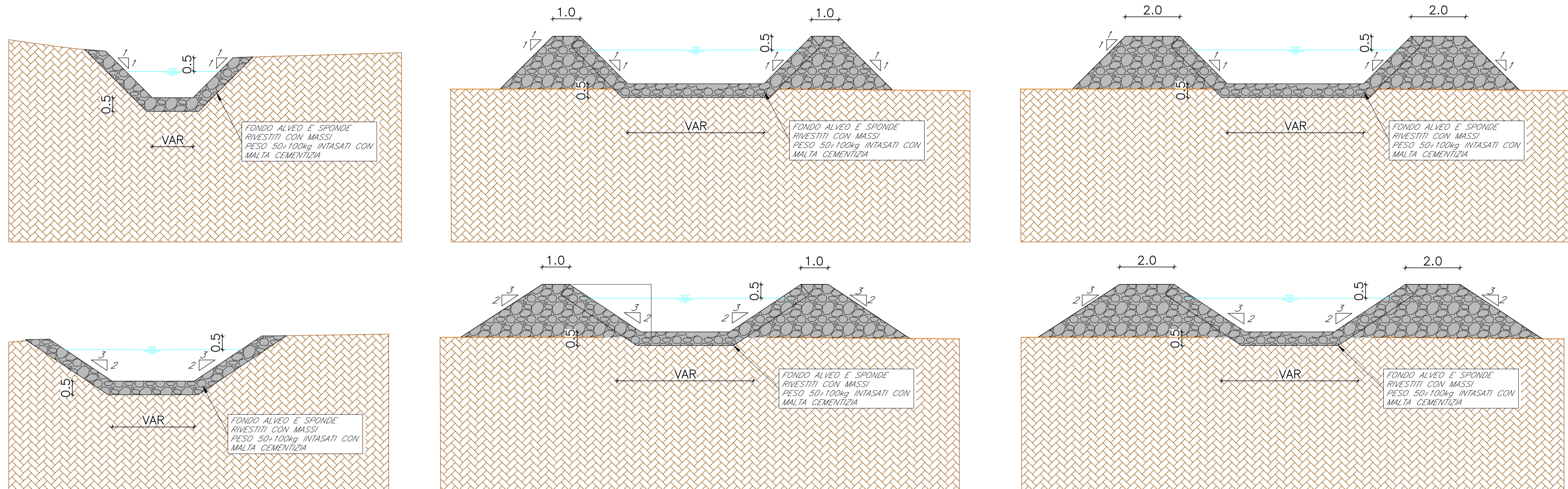


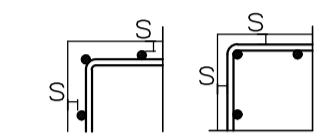
TABELLA MATERIALI				
CALCESTRUZZO				
Classe di lavorabilità	Classe di resistenza minima (f <sub>ck</sub> /f <sub>yk</sub> ) <sub>min</sub>	Classe di esposizione ambientale (UNI EN 206)	D <sub>max</sub> inerti (mm)	Campi di impiego
S3-S4	C25/30	XC2	25	- Pozzetti idraulici, canalette
--	C12/15	X0	--	- Magrone e riempimento di livellamento

TUBAZIONI IN CALCESTRUZZO: Tubazioni in calcestruzzo armato classe di esposizione XA1, classe di resistenza C35/45, rispondenti alle norme sui cementi armati e UNI EN 1916.

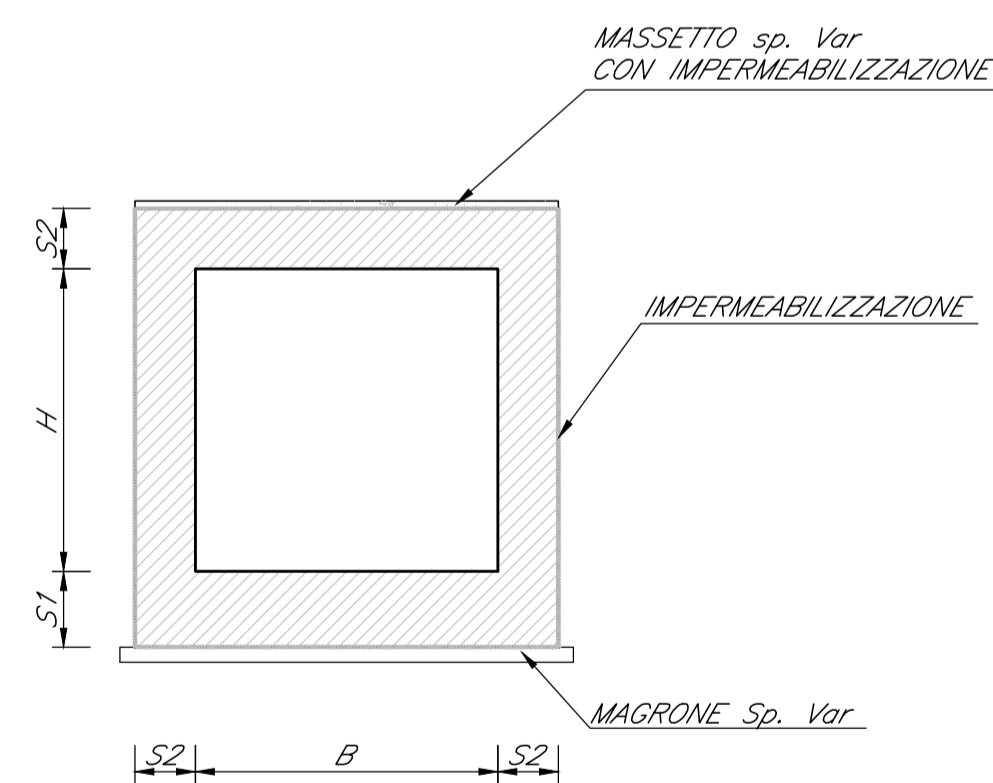
ACCIAIO	
ACCIAIO IN BARRE PER GETTI E RETI ELETTRICALI	B450C f <sub>yk</sub> 450Mpa f <sub>tk</sub> 540Mpa 1.15 ≤ f <sub>tk</sub> /f <sub>yk</sub> < 1.35 f <sub>yk</sub> = tensione caratteristica di snervamento f <sub>tk</sub> = tensione caratteristica di rottura

LE CARATTERISTICHE DEI MATERIALI INDICATE IN TABELLA SONO REQUISITI MINIMI VALIDI PER TUTTO IL PROGETTO E DEVONO CONSIDERARSI SUPERATE DALLE PRESCRIZIONI RIPORTATE SUGLI ELABORATI DELLE SINGOLE OPERE, OVE PIU' RESTRITTIVE.

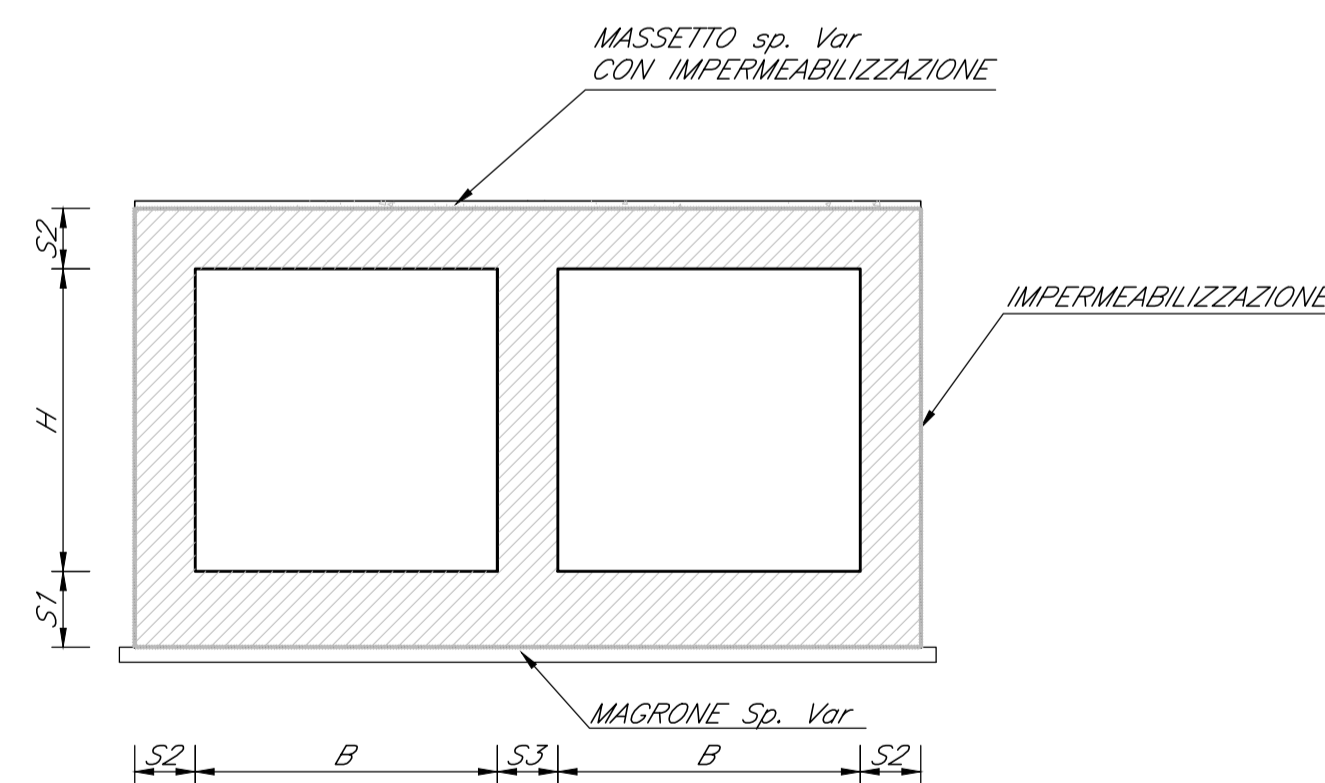
PRESCRIZIONI	
COPRIFERRO NETTO	
- FONDAZIONI ARMATE.....	S=40 mm
- OPERE IN ELEVAZIONE .....	S=40 mm



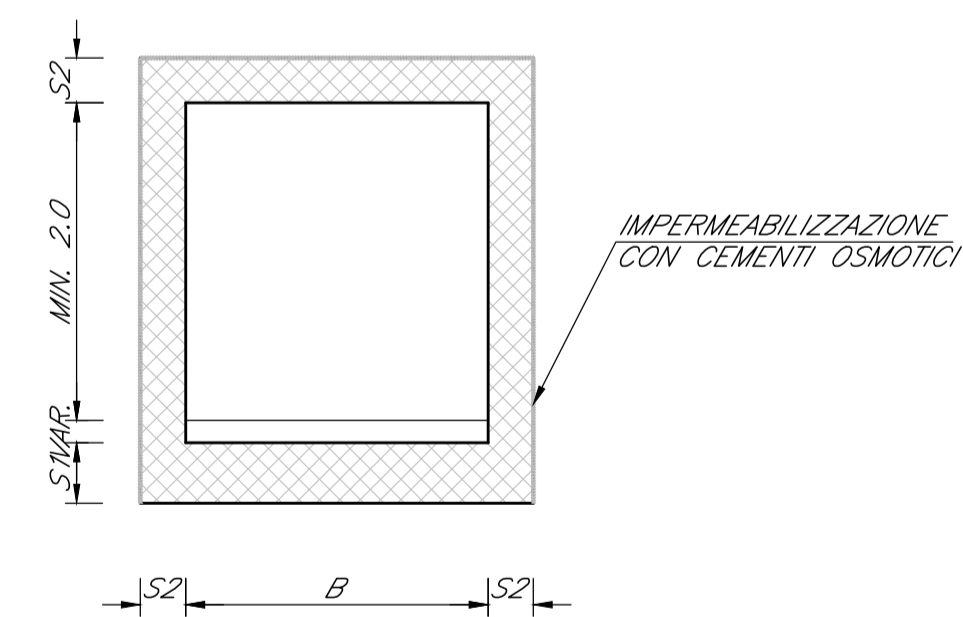
SEZIONE TIPO TOMBINO SOTTO FERROVIA DI PROGETTO  
Scala 1:50



SEZIONE TIPO TOMBINO A DOPPIA CANNA SOTTO FERROVIA DI PROGETTO  
Scala 1:50



SEZIONE TIPO TOMBINO SOTTO LINEA STORICA REALIZZATO CON MONOLITE A SPINTA  
Scala 1:50



COMMITTENTE: **RFI** RETE FERROVIARIA ITALIANA GRUPPO FERROVIE DELLO STATO ITALIANE

PROGETTAZIONE: **ITALFERR** GRUPPO FERROVIE DELLO STATO ITALIANE

**S.O. COORDINAMENTO TERRITORIALE SUD**

**PROGETTO DI FATTIBILITA' TECNICA ED ECONOMICA**

**LINEA POTENZA-METAPONTO**

**INTERVENTI DI VELOCIZZAZIONE TRATTA GRASSANO-BERNALDA**

**INTERVENTI TRA GRASSANO E FERRANDINA**

IDRAULICA  
ELABORATI GRAFICI  
Tipologici sistemazioni e dettagli costruttivi

SCALA: varie

COMMESSA	LOTTO	FASE	ENTE	TIPO DOC.	OPERA/DISCIPLINA	PROGR.	REV.
IA95	13	R	78	BZ	ID0002	001	A

Rev.	Descrizione	Redatto	Data	Verificato	Data	Approvato	Data	Autorizzato Data
A	Emissione Esecutiva	C.Ferrigno	Sett. 2021	D. Di Domenico	Sett. 2021	L. D'Amore	Sett. 2021	Dario Tiberti Sett. 2021

File: IA9513R78BZID0002001A.dwg n.Elabor.: -