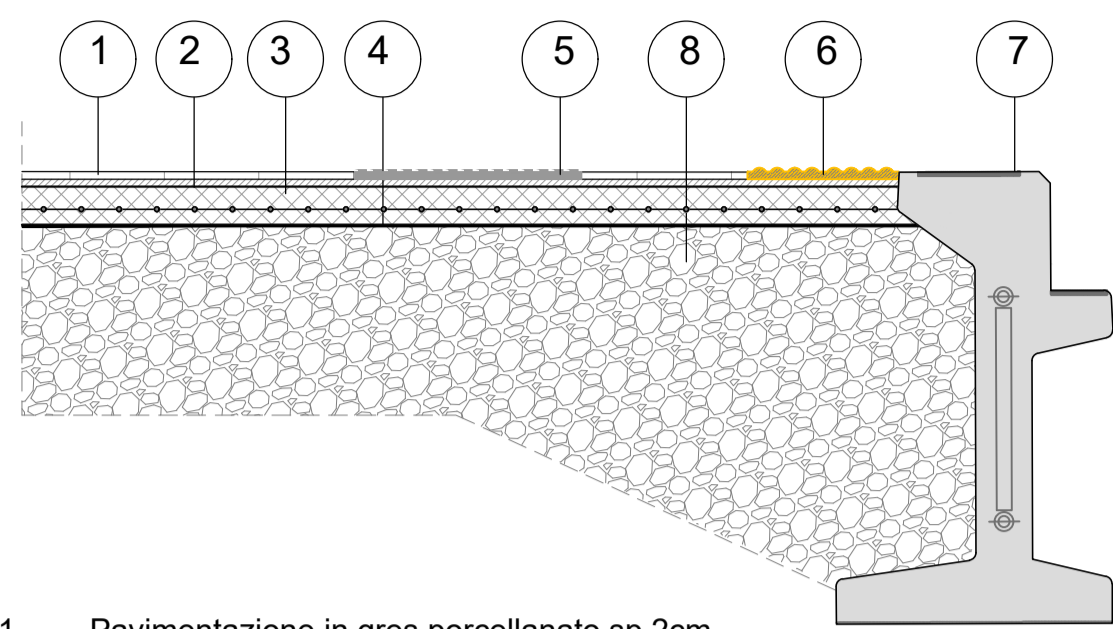


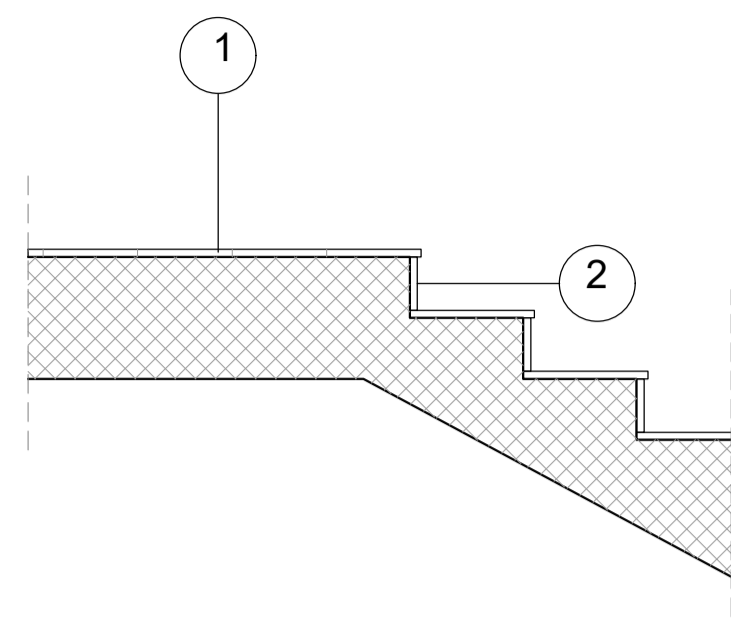
B1 - Pavimentazione in piastrelle di gres fine porcellanato non smaltato e non assorbente, coeff. attrito dinamico > 0,4 60x60x2 cm, posata con specifico collante su massetto in conglomerato di calcestruzzo armato



1. Pavimentazione in gres porcellanato sp.2cm
2. Piano di allettamento in malta sp.3cm
3. Massetto in cls con rete elettrosaldata sp. 10 cm
4. Geotessile
5. Percorso tattile in piastrelle di gres spessore 2 cm colore bianco a contrasto, comprensivo di TAG-RFID da collocare sotto la pavimentazione ogni 60 cm
6. Fascia gialla di sicurezza in lastre di cemento
7. Cordolo prefabbricato in cls tipo 1
8. Riempimento realizzato con materiale arido da cava

NUOVO MARCIAPIEDE DI STAZIONE

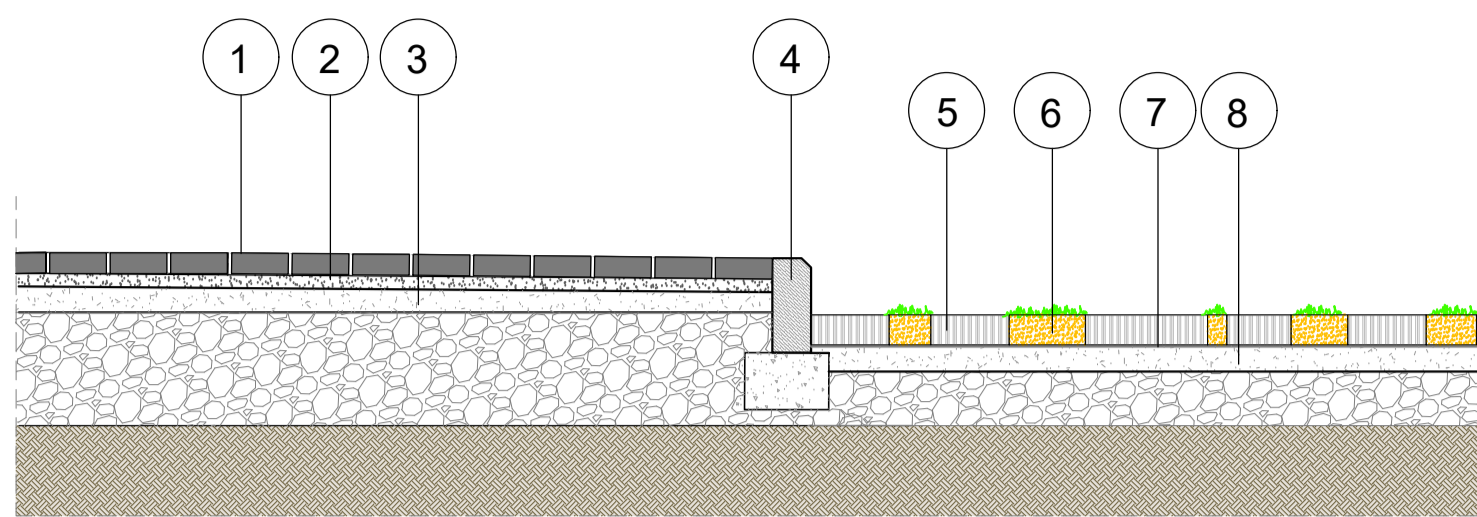
B4 - Pavimentazione in gres porcellanato posata con specifico collante, coeff. attrito dinamico>0,4



1. Gradone in gres porcellanato con costa toro, rigato con gocciolatoio sp.2 cm
2. Alzata in piastrelle di ceramica in gres porcellanato cm sp.2 cm

SCALE ACCESSO SOTTOPASSO DI STAZIONE

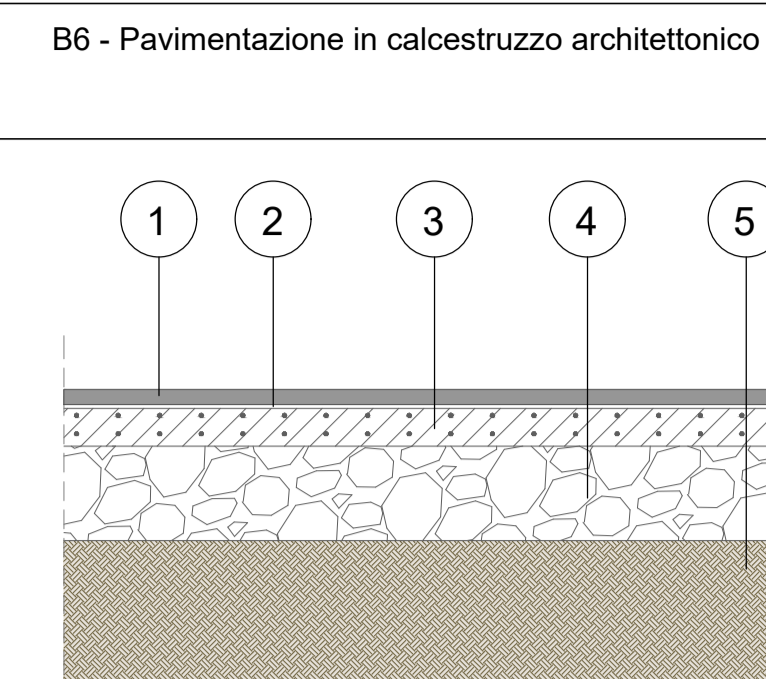
B1.e - Pavimentazione drenante in masselli autobloccanti di cls



1. Pavimentazione in masselli autobloccanti 5,5 cm
2. Piano di base in sabbia 3,5cm
3. Sottofondo in ghiaia
4. Cordolo marciapiede in pietra, 10x25 cm
5. Pavimentazione in masselli autobloccanti di cls cavi 8 cm
6. Terreno vegetale 8 cm
7. Geotessile resistenza non inferiore a 20 kN
8. Letto di sabbia 7cm

PAVIMENTAZIONI ESTERNE

B2.e - Pavimentazione parcheggio in masselli autobloccanti di cls cavi con terreno vegetale

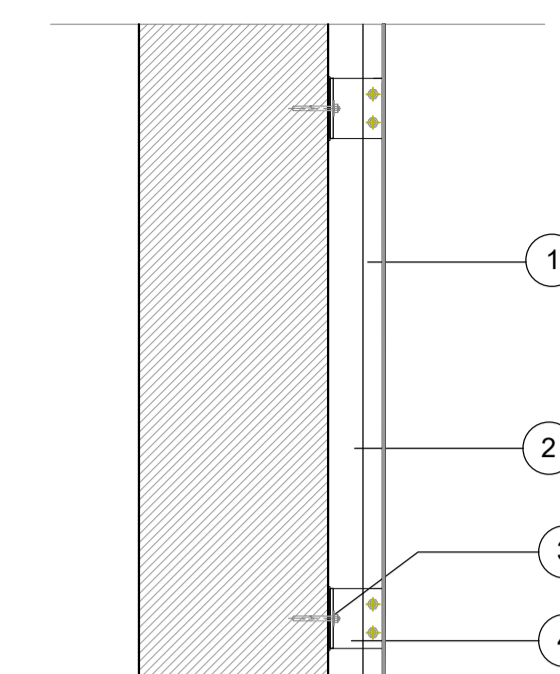


1. Pavimentazione effetto ghiaia 4cm
2. Primer d'aggancio 1 cm
3. Massetto in conglomerato cementizio classe di resistenza C25/30 N/mm² di spessore var. (min.10 cm) con doppia rete elettrosaldata Ø 8 20x20 con sottostante strato separatore di tessuto non tessuto
4. Misto stabilizzato 25 cm
5. Terreno

PAVIMENTAZIONE PARCHEGGI

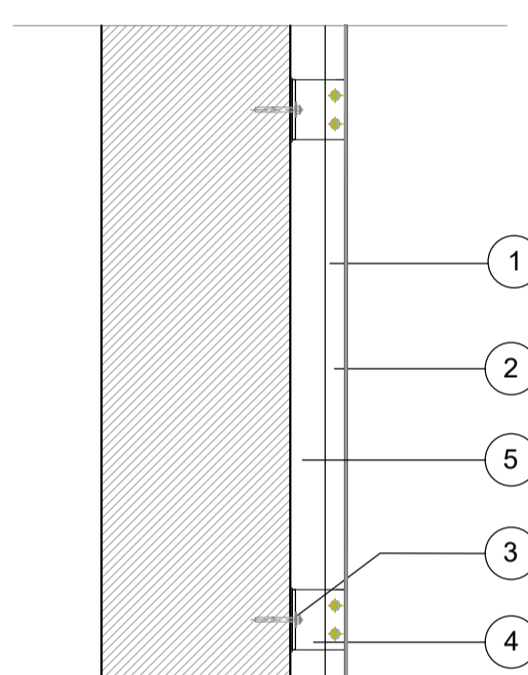
PAVIMENTAZIONE STRADALE PRIVATA

Particolare parete di rivestimento Sottopasso



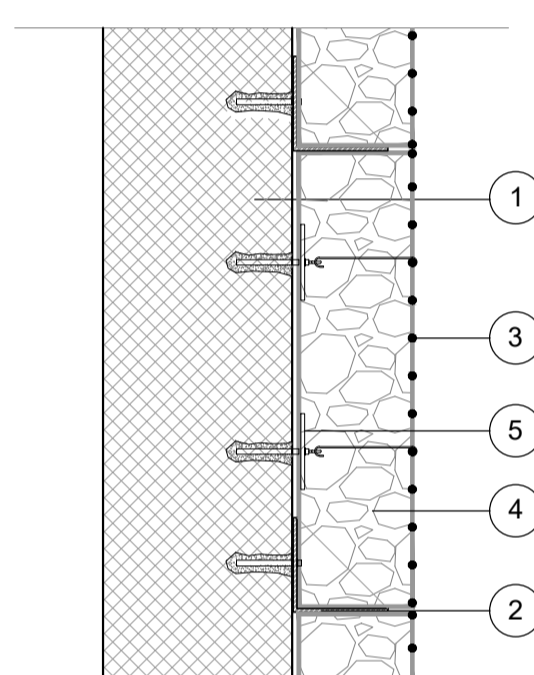
1. Pannello in materiale composito, con due lamiere in lega di alluminio ed uno strato interno di polietilene, spessore 4mm
2. Montante verticale in alluminio
3. Ancoranti a espansione
4. Piatti di irrigidimento per aggancio sottostruttura rivestimento

V6 - Particolare parete di rivestimento esterno in acciaio corten



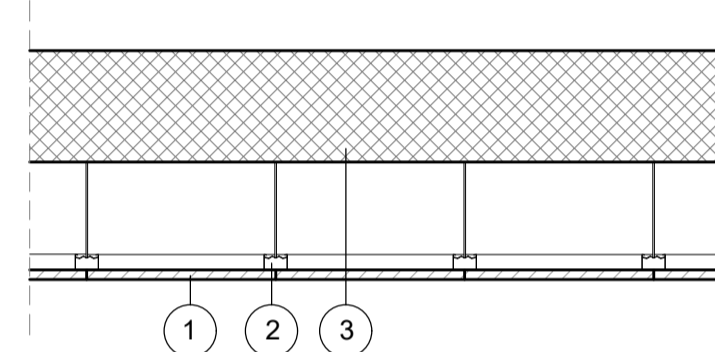
1. Pannello in lamiera di acciaio corten sp min 1,8
2. Montante verticale in alluminio
3. Ancoranti a espansione
4. Piatti di irrigidimento per aggancio sottostruttura rivestimento
5. Camera di ventilazione

V8 - Particolare rivestimento pareti esterne con gabbionata



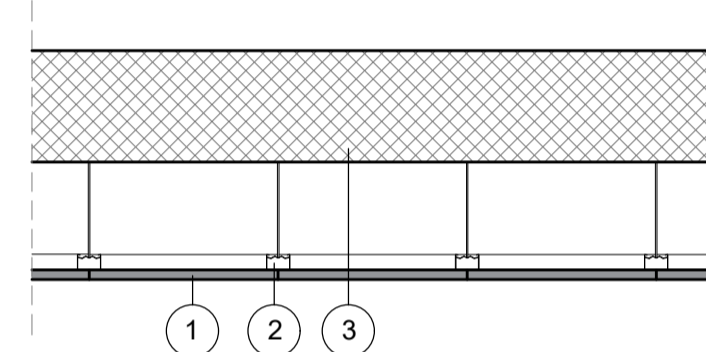
1. Struttura portante in cls armato
2. Staffa longitudinale di supporto alla gabbionata, interasse max 4m
3. Gabbionata in rete di acciaio
4. Pietrame in roccia calcarea
5. Profilo di ancoraggio rete gabbionata con controventamento 4 ogni

S2 - Controsoffitto metallico a pannelli di dimensioni 500x1800 mm su pendini



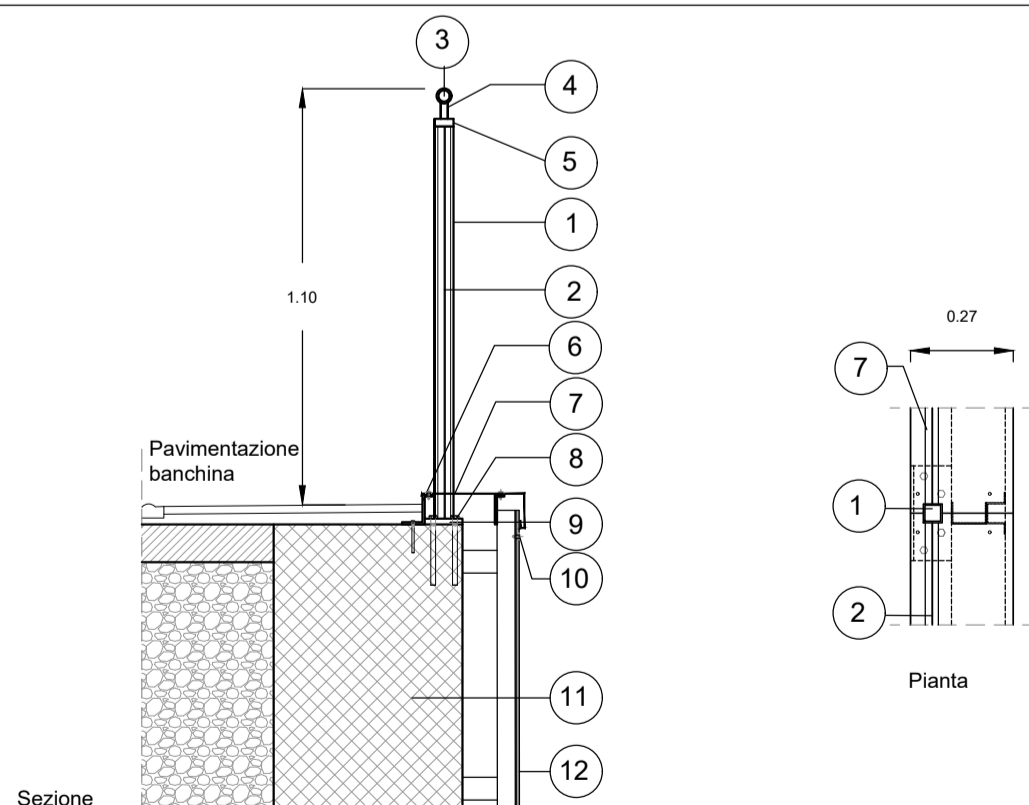
1. Controsoffitto metallico a pannelli di dimensioni 500x1800 mm, con materassino in lana di vetro sp. 25 mm
2. Pendini in acciaio zincato con guide ad U e profili a C, con interasse non superiore a 500 mm
3. Strato struttura soffitto

S5 - Controsoffitto in doppia lastra di cartongesso ad elevata prestazione igrometrica



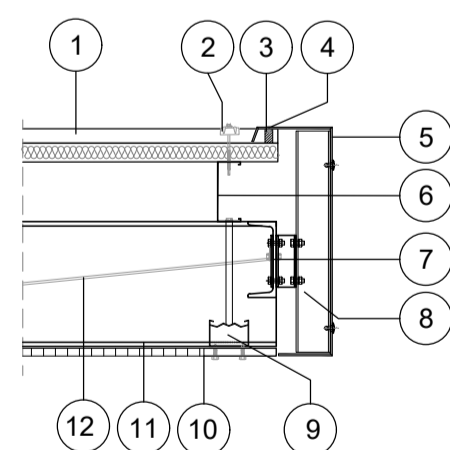
1. Doppia lastra di cartongesso ad elevata prestazione igrometrica (sp 12,5 mm x 2)
2. Pendini in acciaio zincato con guide ad U e profili a C, con interasse non superiore a 500 mm
3. Struttura soffitto

C2 - Parapetto metallico in acciaio inox a grana sottile di altezza 1,10 m



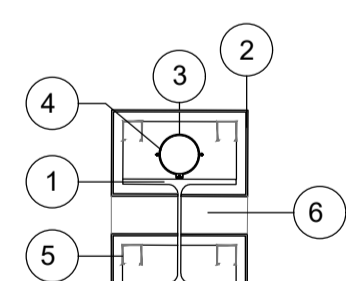
1. Profilato acciaio sezione quadrata
2. Pannello in lamiera microforata sp.2 mm
3. Tubo acciaio Ø40 - sp.2 mm
4. Tondo acciaio Ø18 mm
5. Piastra acciaio con fissaggio con rivetti
6. Fermagetto a Z in acciaio sp. 3 mm ancorato al cordolo con tasselli
7. Copertina in lamiera pressopiegata sp. 8/10
8. Ancoranti a espansione
9. Piastra di ancoraggio in acciaio
10. Rivetti passo 550 mm
11. Struttura verticale scala
12. Pannello in materiale composito, con due lamiere in lega di alluminio ed uno strato interno di polietilene, spessore 4mm, con sottostruttura in alluminio

C3 - Dettaglio carter laterale pensilina



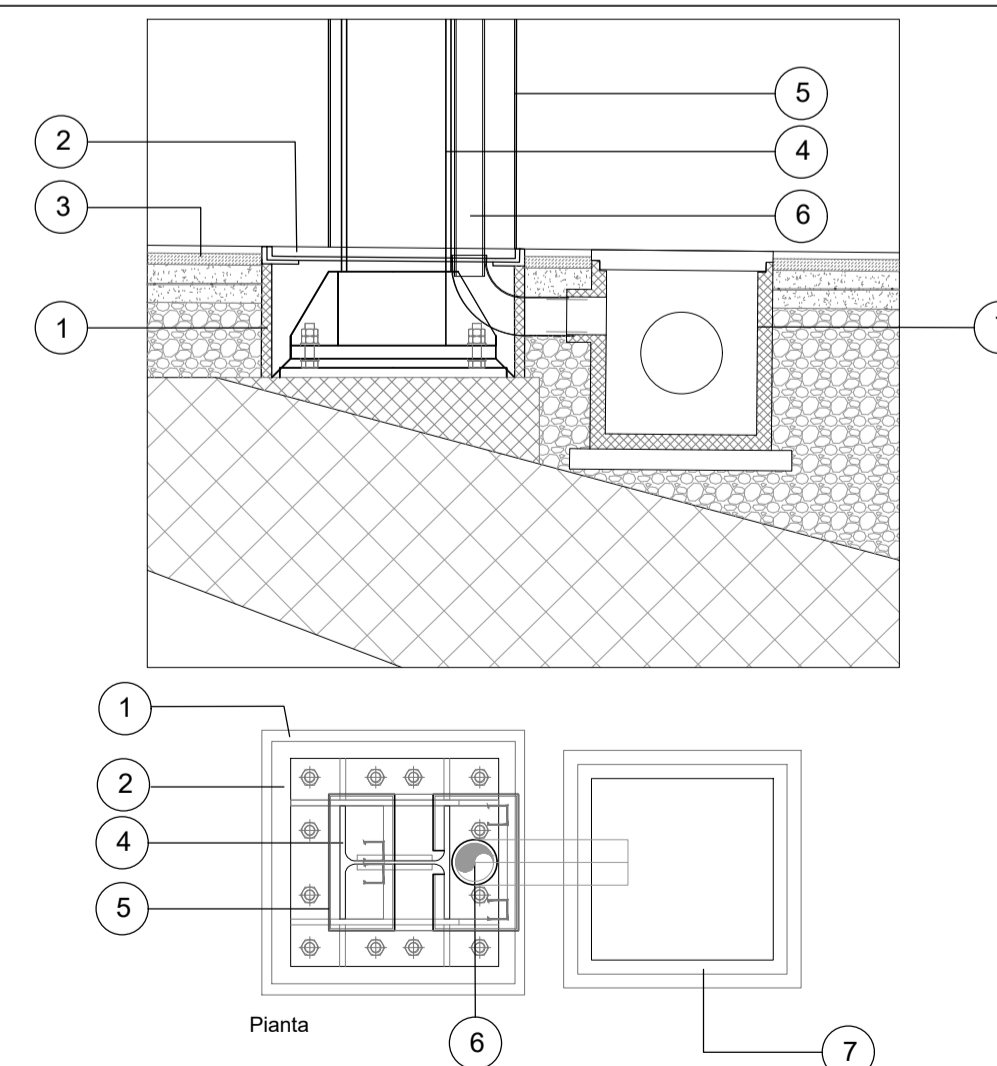
1. Rivestimento esterno realizzato in pannelli sandwich coibentati autoportanti con lamiera grecata in alluminio preverniciato e lamiera micronervata in acciaio zincato preverniciato RAL 7043
2. Fissaggio in acciaio dotato di testa, rondella metallica prelaccata e guarnizione in EPDM vulcanizzata, completo di cappello preverniciato
3. Tassello distanziatore
4. Rivetto
5. Cornice in lamiera di acciaio zincato preverniciato - sp=8/10 mm (RAL 7043)
6. Profilo C per formazione pendenza
7. Profilo in acciaio e piastra di aggancio imbullonata
8. Struttura di ancoraggio della cornice formata da profili a C collegati tramite fazzoletti d'acciaio imbullonati alla strutture
9. Pendini in acciaio zincato
10. Rivestimento composto da pannelli in alluminio preverniciato su sottostruttura in acciaio
11. Trave
12. Controventi

C4 - Dettaglio carter pilastri pensilina



1. Pilastro pensilina
2. Carter C4
3. Collare pluviale rotondo zincato
4. Discendente in acciaio inox
5. Sottostruttura in acciaio per sostegno carter C4
6. Vano per alloggiamento illuminazione a led

Pozzetto pilastri pensilina



1. Pozzetto CLS
2. Chiusino portapavimentazione
3. Pavimento in gres sp. 2 cm
4. Pilastro pensilina
5. Carter pilastro C4
6. Discendente (al pozzetto di ispezione)
7. Pozzetto di ispezione idraulica B8

COMMITTENTE:



PROGETTAZIONE:



S.O. ARCHITETTURA, STAZIONI E TERRITORIO

PROGETTO DI FATTIBILITA' TECNICA ED ECONOMICA

LINEA POTENZA-METAPONTO
INTERVENTI DI VELOCIZZAZIONE TRATTA GRASSANO-BERNALDA
INTERVENTI TRA GRASSANO E FERRANDINA

ELABORATI ARCHITETTONICI

FV02 - STAZIONE DI SALANDRA
DETTAGLI

SCALA:

VARIE

COMMESSA LOTTO FASE ENTE TIPO DOC. OPERA/DISCIPLINA PROGR. REV.

IA95 13 R 44 BZ FV0200 001 A

Rev.	Descrizione	Redatto	Data	Verificato	Data	Approvato	Data	Autorizzato Data
A	Emissione esecutiva	C. Varoli	Sett. 2021	R. Smalzone	Sett. 2021	[Signature]	Sett. 2021	Sett. 2021