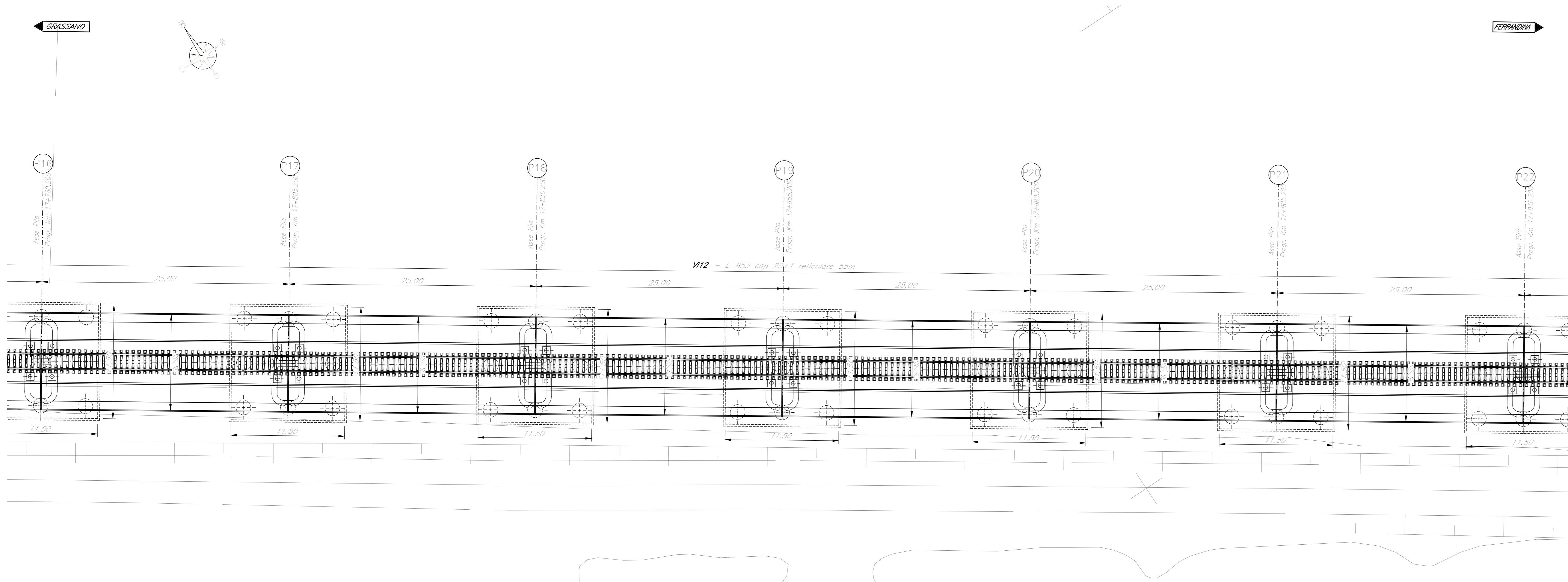
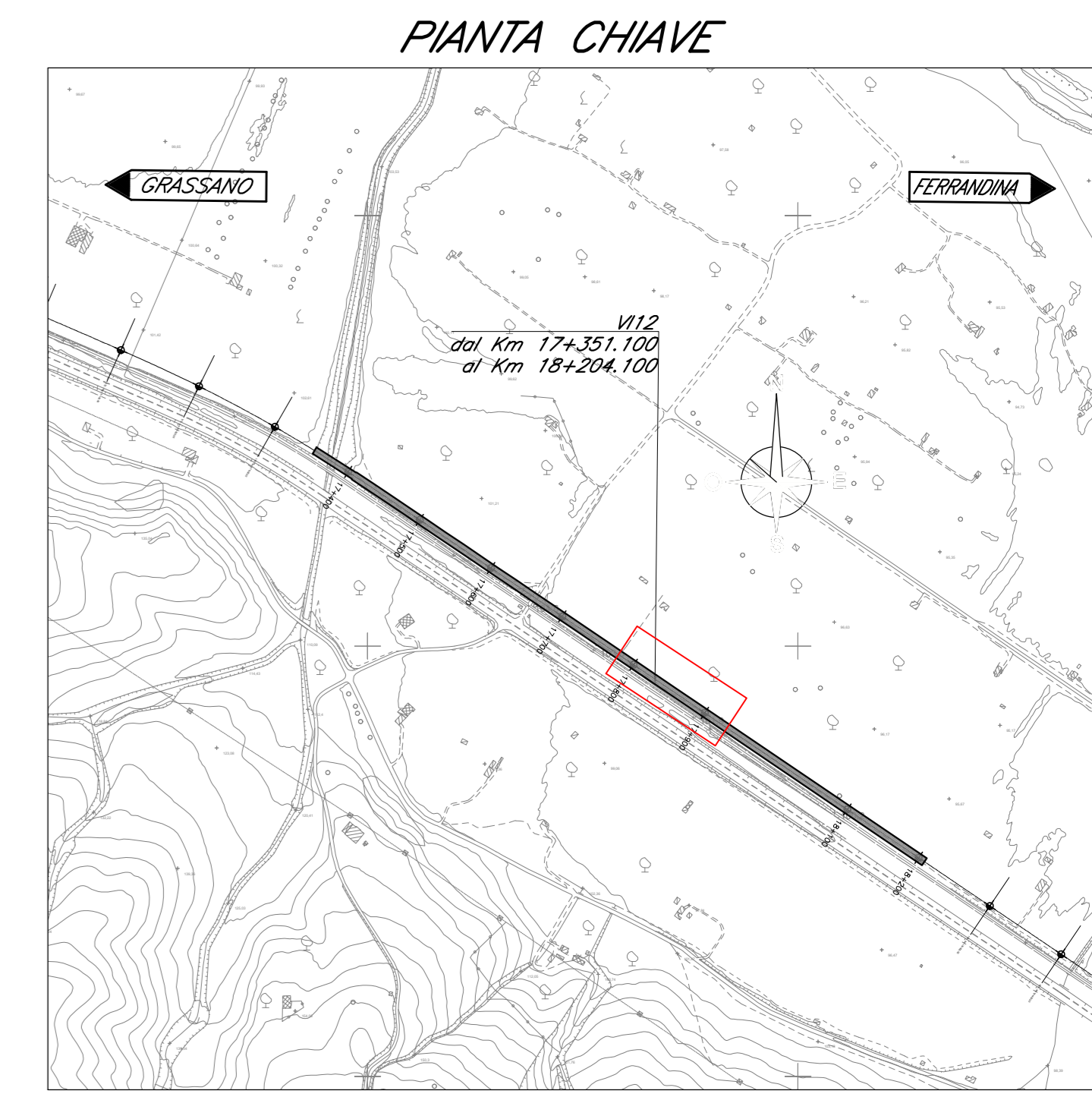
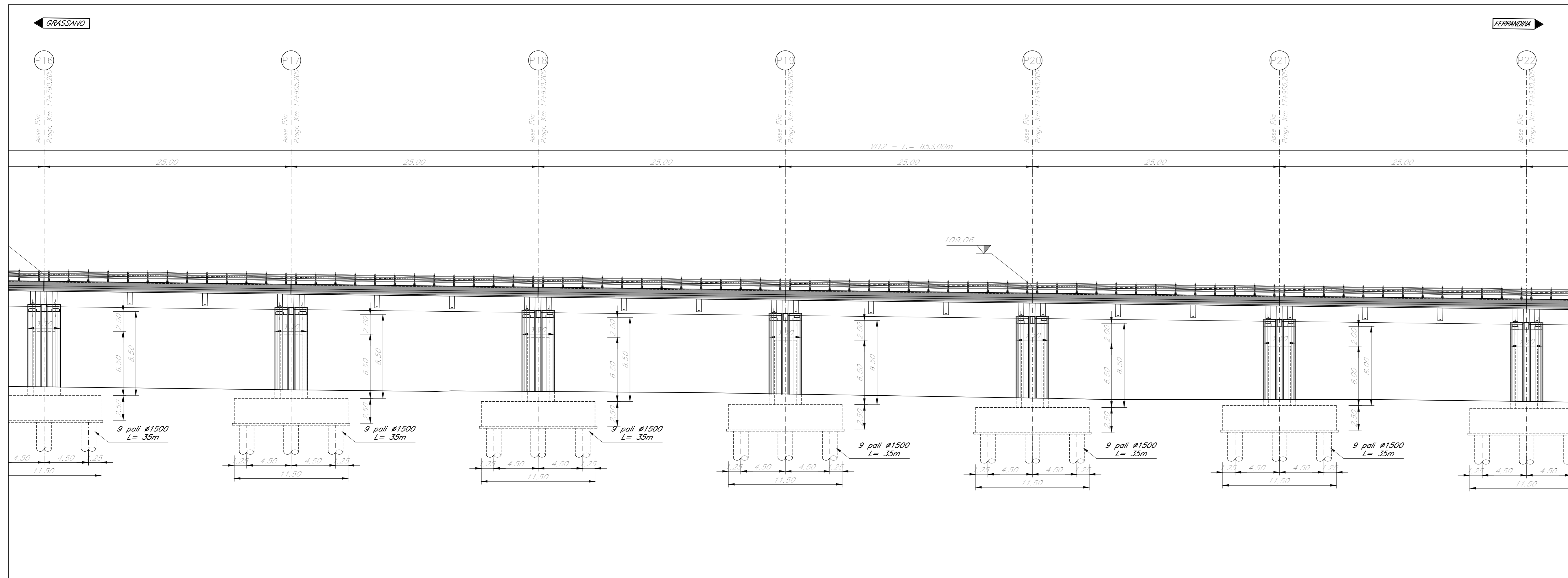


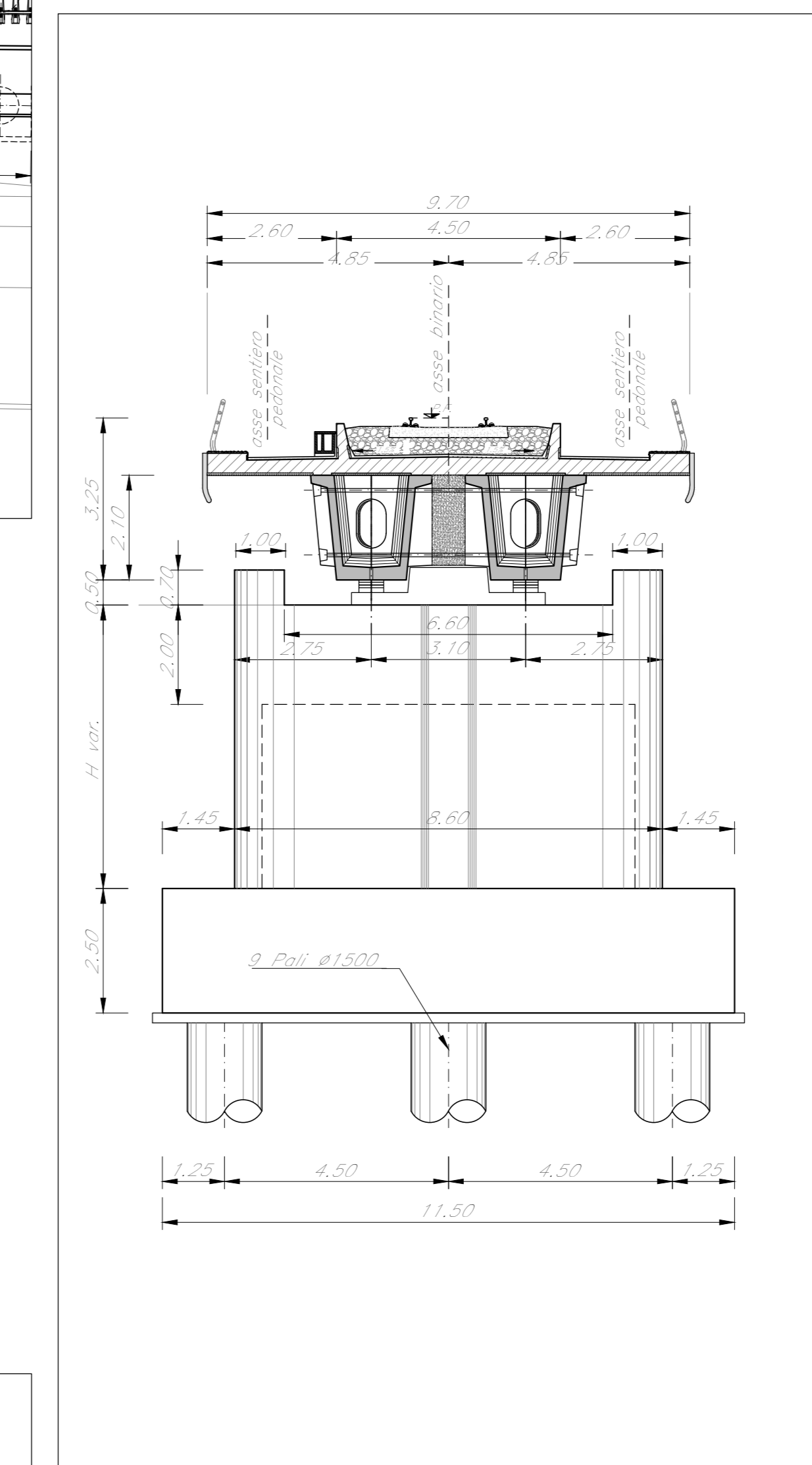
PIANTA IMPALCATO  
Scala 1:200



PROSPETTO LONGITUDINALE  
Scala 1:200



SEZIONE TRASVERSALE  
Scala 1:100  
(CAP 25m)



NOTE:  
Le indicazioni riportate nella sottostante tabella sono riferite alla tavola  
"Tipologica Opere Provisionali" IA950.3R09P2V10000008 nella quale sono  
esplicitati la tipologia e l'indice numerico associato.

TABELLA OPERE PROVVISORIALI		
SOTTOSTRUTTURA	TIPOLOGIA OOPP	INDICE OOPP
P16	D	1
P17	D	1
P18	D	1
P19	D	1
P20	D	1
P21	D	1
P22	D	1

NOTE:  
Per la tabella materiali fare riferimento al documento "IA950.3R78T0C0000001"

COMMITTENTE: **RFI**  
RETE FERROVIARIA ITALIANA  
GRUPPO FERROVIE DELLO STATO ITALIANE

PROGETTAZIONE: **ITALFERR**  
INGEGNERIA E ARCHITETTURA

S.O. OPERE CIVILI  
PROGETTO DI FATTIBILITA' TECNICA ED ECONOMICA  
LINEA POTENZA-METAPONTO  
INTERVENTI DI VELOCIZZAZIONE TRATTA GRASSANO-BERNALDA  
INTERVENTI TRA GRASSANO E FERRANDINA  
OOCC  
VIADOTTI FERROVIARI  
V12 - Pianta prospetto e sezione 4/6

SCALA: 1:200

COMMESSA LOTTO FASE ENTE TIPO DOC. OPERA/DISCIPLINA PROGR. REV.

IA95 13 R 09 P9 V11200 004 A

Rev.	Descrizione	Redatto	Data	Verificato	Data	Approvato	Data	Autorizzato Data
A	Emesso Esecutivo	G. Giras	Settembre 2011	A. Fusi	Settembre 2011	L. Di Nino	Settembre 2011	18/09/2011

File: IA9513R09P9V11200004A.DWG n. Elab.: