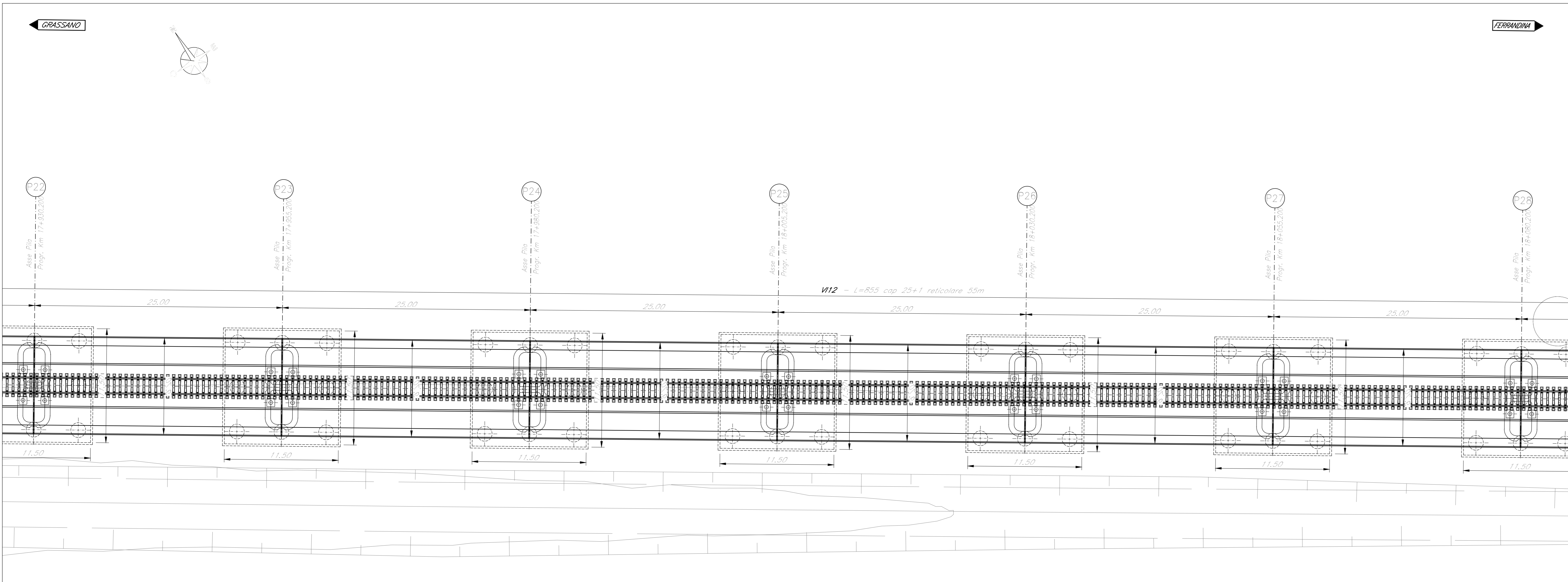
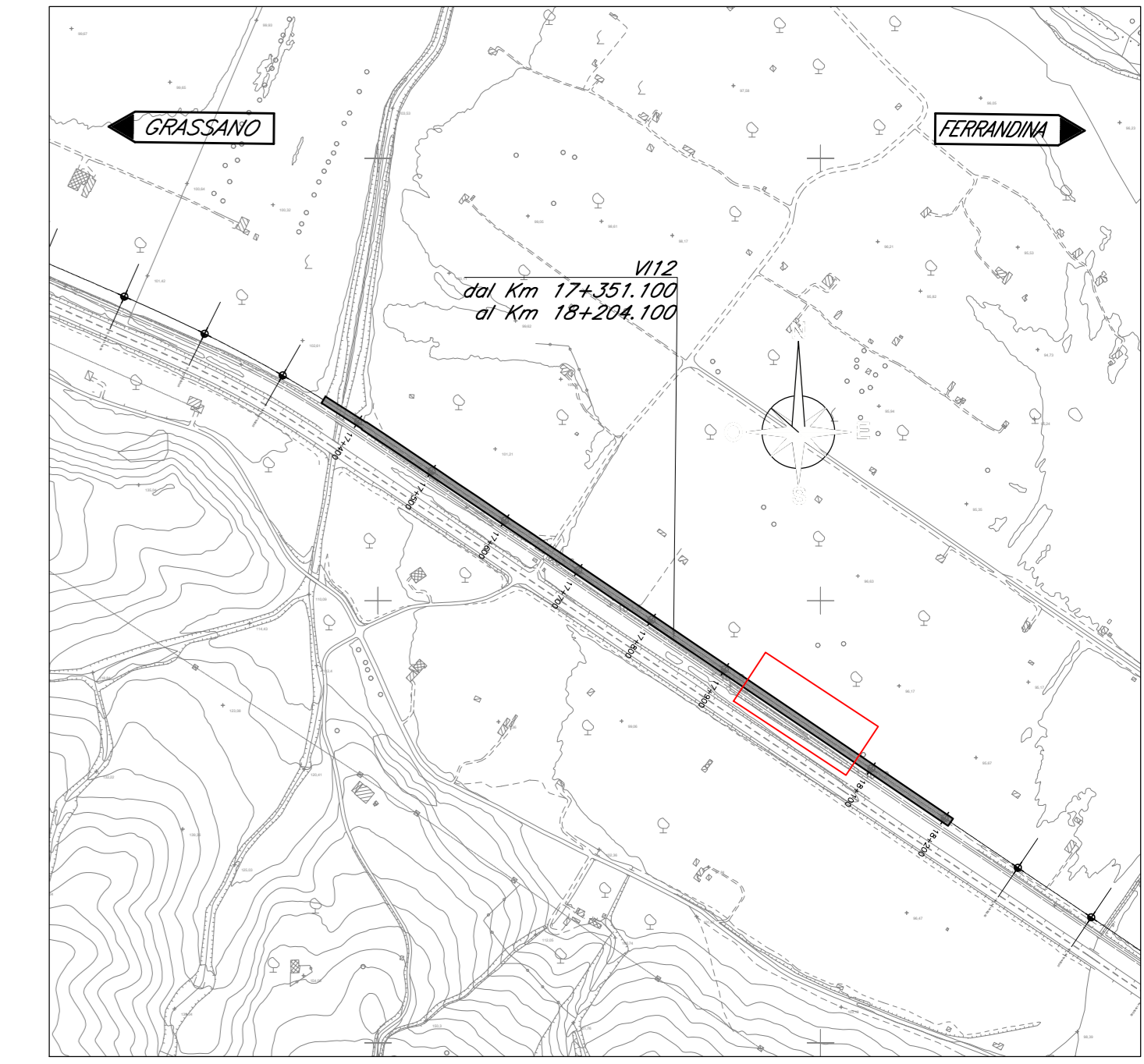
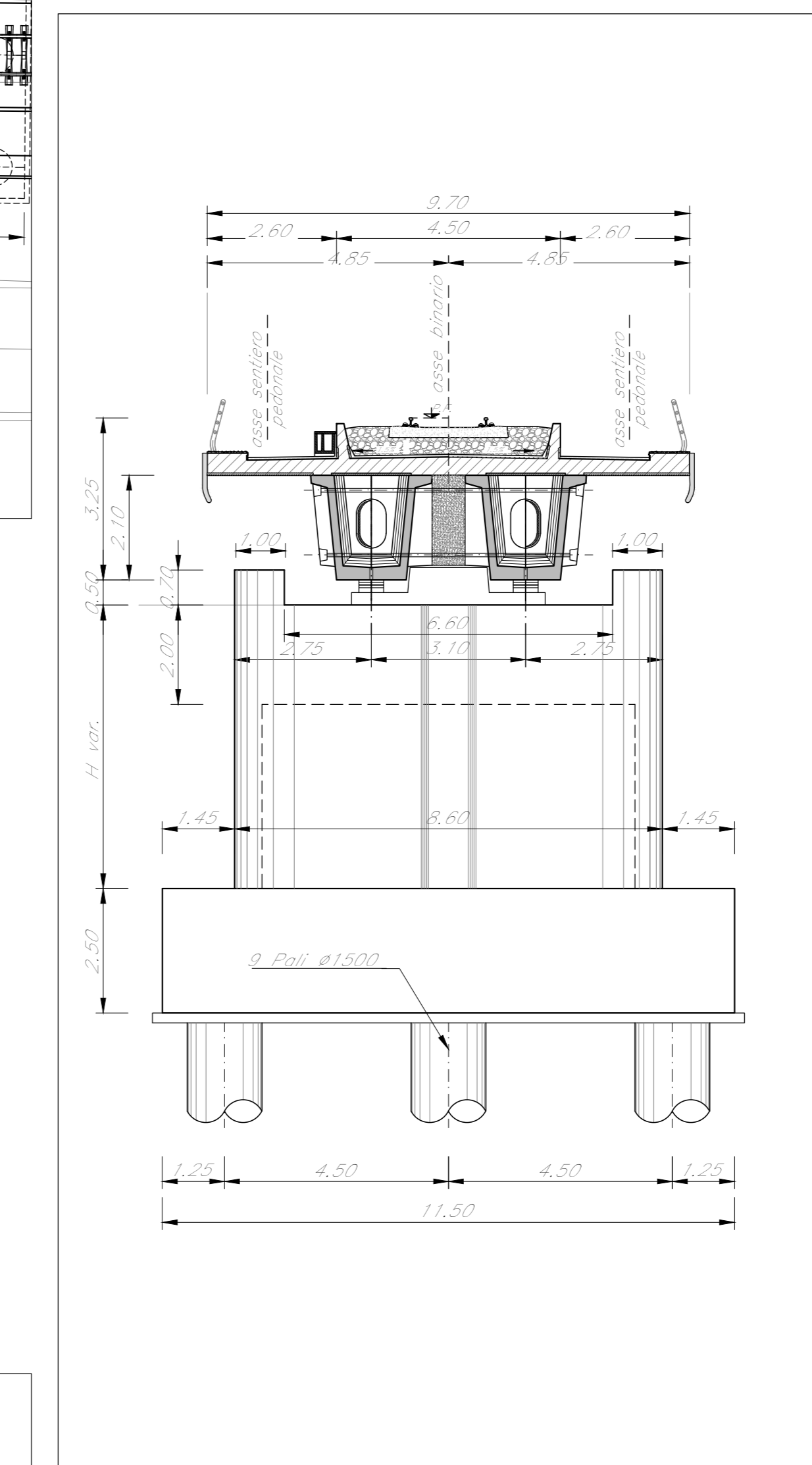


PIANTA IMPALCATO
Scala 1:200

PIANTA CHIAVE



SEZIONE TRASVERSALE
Scala 1:100
(CAP 25m)

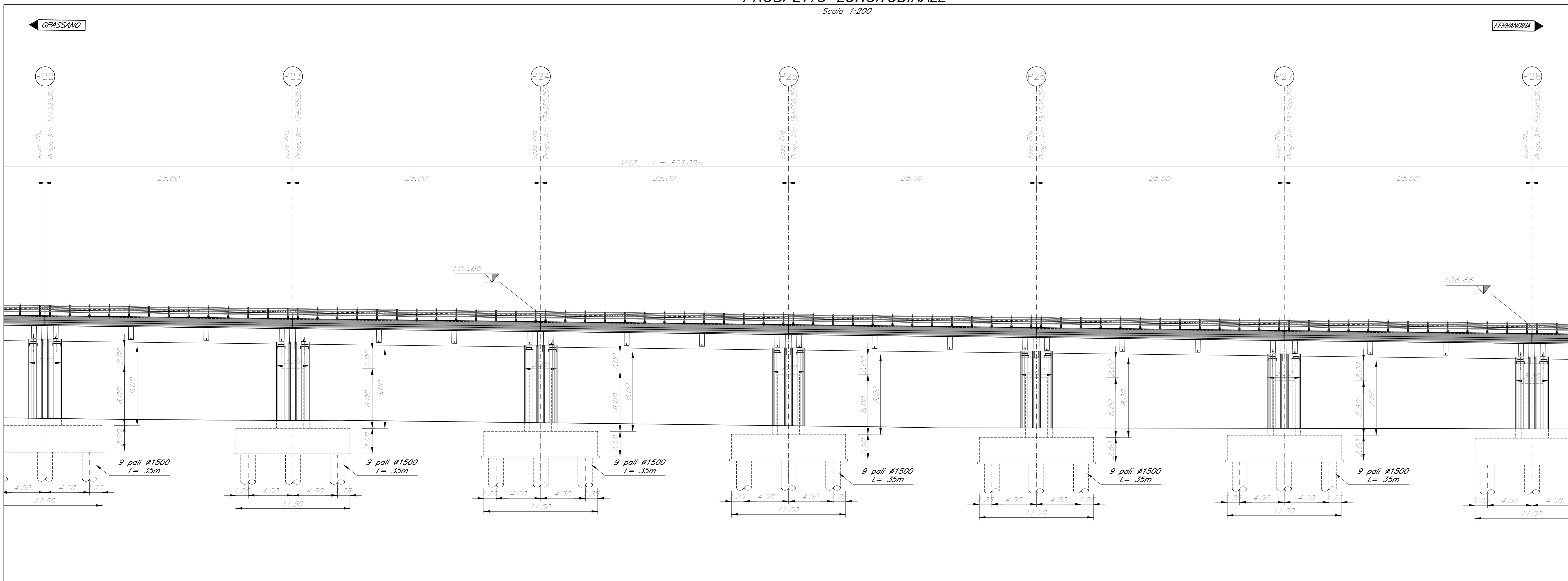


NOTA:
Le indicazioni riportate nella sottostante tabella sono riferite alla tavola
"Tipologia Opere Provisionali" IA9503R09P2V10000008 nella quale sono
esplicitati la tipologia e l'indice numerico associato.

TABELLA OPERE PROVVISORIALI		
SOTTOSTRUTTURA	TIPOLOGIA OOPP	INDICE OOPP
P22	D	1
P23	D	1
P24	D	1
P25	D	1
P26	D	1
P27	D	1
P28	D	1

NOTE:
Per la tabella materiali fare riferimento al documento "IA9503R781T00000001"

PROSPETTO LONGITUDINALE
Scala 1:200



COMMITTENTE:
RFI
RETE FERROVIARIA ITALIANA
GRUPPO FERROVIE DELLO STATO ITALIANO

PROGETTAZIONE:
ITALFERR
GRUPPO FERROVIE DELLO STATO ITALIANO

S.O. OPERE CIVILI

PROGETTO DI FATTIBILITA' TECNICA ED ECONOMICA

LINEA POTENZA-METAPONTO
INTERVENTI DI VELOCIZZAZIONE TRATTA GRASSANO-BERNALDA
INTERVENTI TRA GRASSANO E FERRANDINA

OOCC
VIADOTTI FERROVIARI
V12 - Pianta prospetto e sezione 5/6

SCALA:
1:200

COMMESSA LOTTO FASE ENTE TIPO DOC. OPERA/DISCIPLINA Progr. REV.

IA95 13 R 09 P9 V11200 005 A

Rev.	Descrizione	Redatto	Data	Verificato	Data	Approvato	Data	Autorizzato Data
A	Emesso Esecutive	G. Girasole	Settembre 2011	A. Fusi	Settembre 2011	L. Di Nanno	Settembre 2011	18/09/2011

File: IA9513R09P9V11200005A.DWG n. Etab.: 1