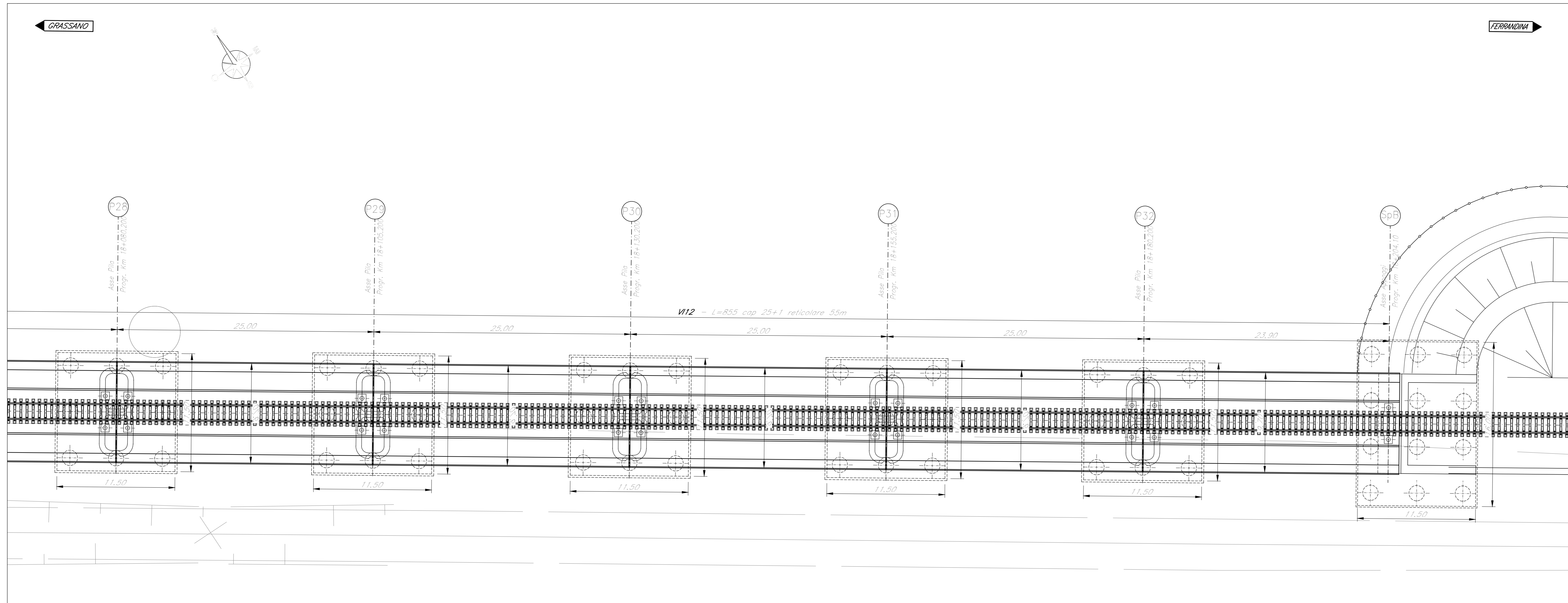
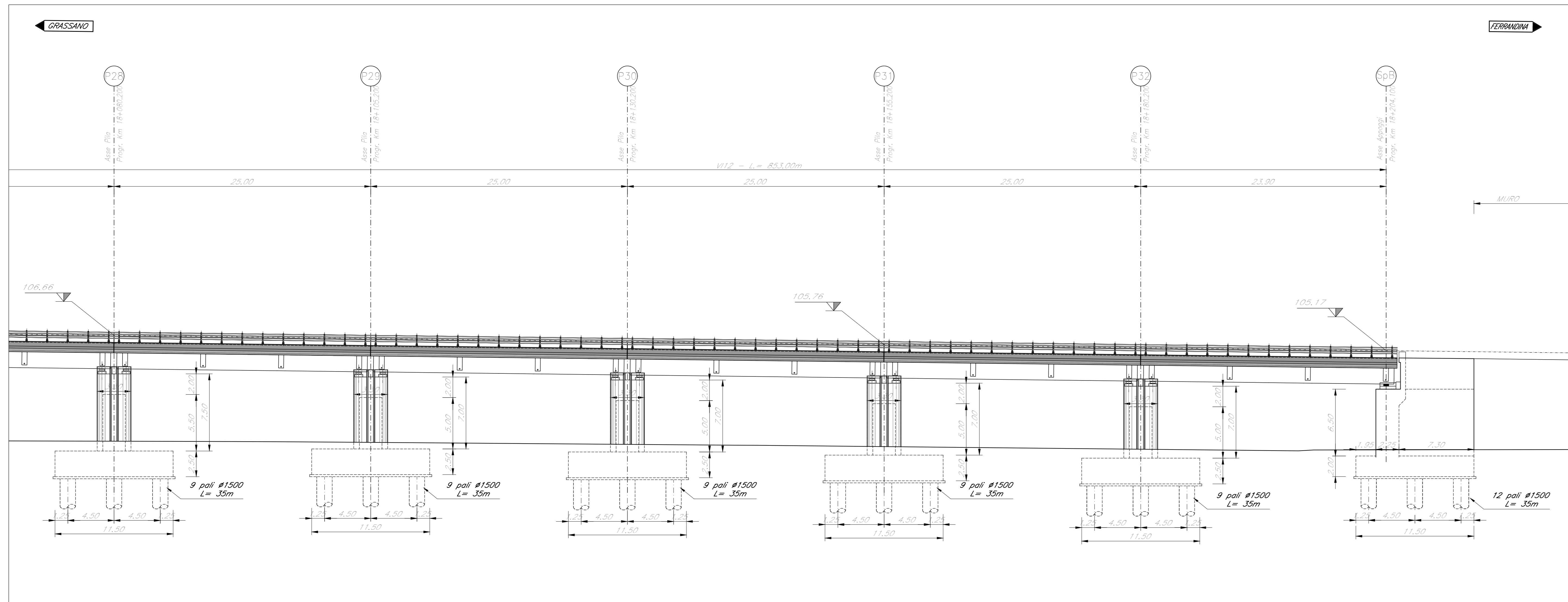


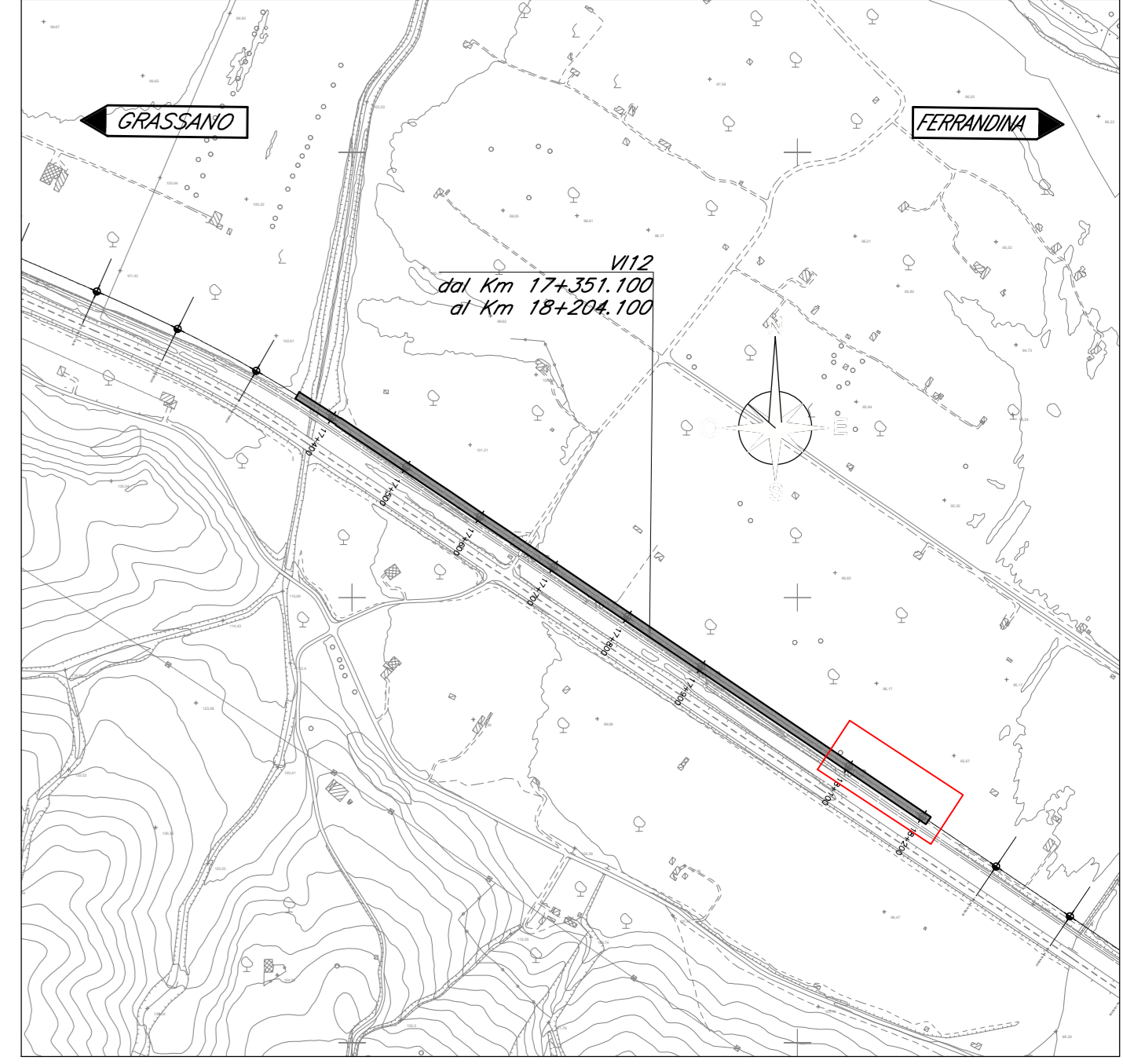
PIANTA IMPALCATO
Scala 1:200



PROSPETTO LONGITUDINALE
Scala 1:200

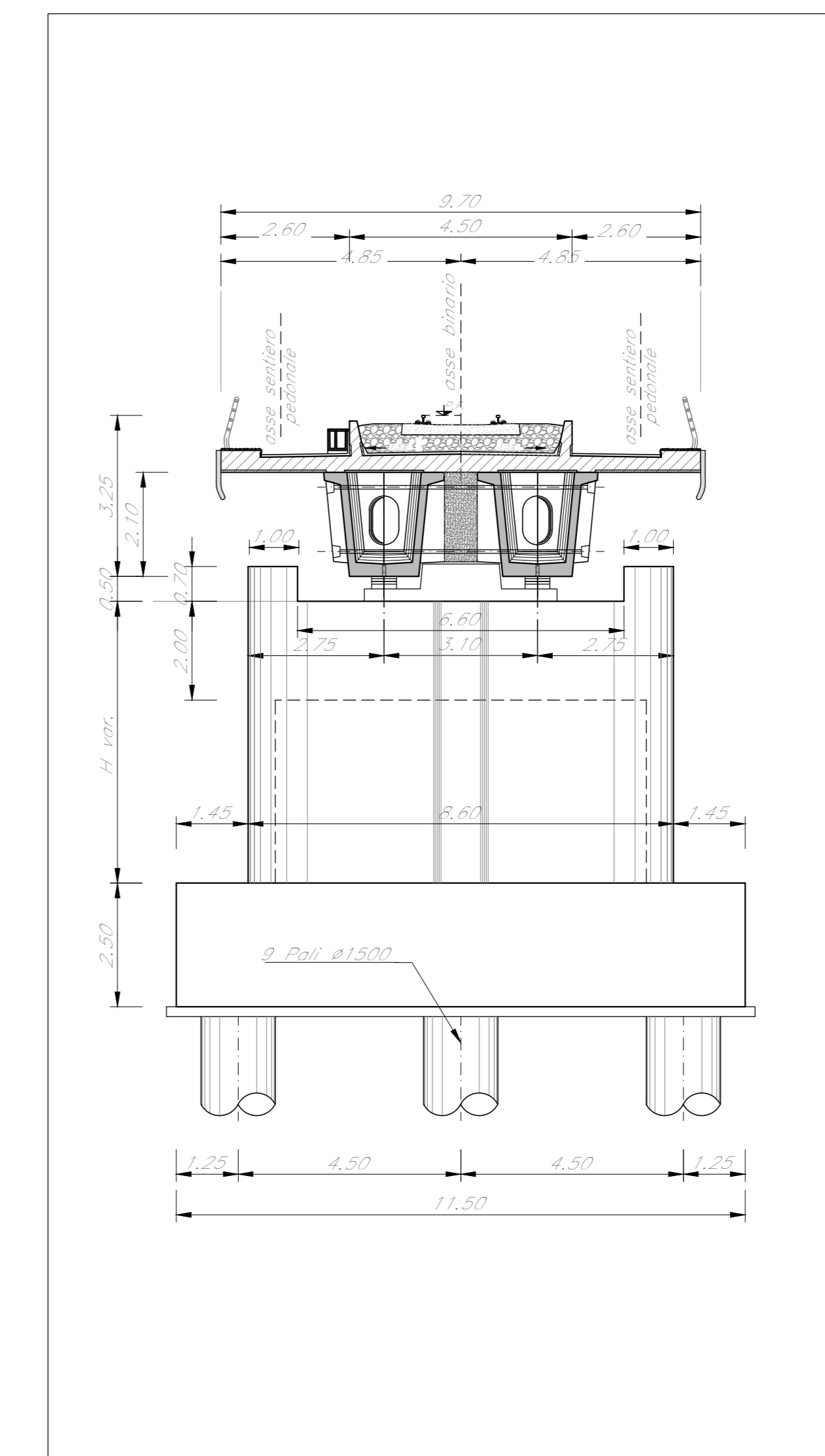


PIANTA CHIAVE



SEZIONE TRASVERSALE

Scala 1:100
(CAP 25m)



NOTA:
Le indicazioni riportate nella sottostante tabella sono riferite alla tavola
"Tipologica Opere Provvisoria" 4850.3R09P210000008 nella quale sono
esplicitati la tipologia e l'indice numerico associato.

TABELLA OPERE PROVVISORIALI		
SOTTOSTRUTTURA	TIPOLOGIA OOPP	INDICE OOPP
P28	D	1
P29	D	1
P30	D	1
P31	D	1
P32	D	1
SPB	D	2

NOTE:
Per la tabella materiali fare riferimento al documento "4850.3R78T0C0000001"

COMMITTENTE: **RFI**
RETE FERROVIARIA ITALIANA
GRUPPO FERROVIE DELLO STATO ITALIANO

PROGETTAZIONE: **ITALFERR**
INGEGNERIA E PROGETTAZIONE

S.O. OPERE CIVILI

PROGETTO DI FATTIBILITA' TECNICA ED ECONOMICA

LINEA POTENZA-METAPONTO
INTERVENTI DI VELOCIZZAZIONE TRATTA GRASSANO-BERNALDA
INTERVENTI TRA GRASSANO E FERRANDINA

OOCC
VIADOTTI FERROVIARI
V112 - Pianta prospetto e sezione 6/6

SCALA: 1:200

Rev.	Descrizione	Redatto	Data	Verificato	Data	Approvato	Data	Autorizzato Data
A	Emissione Esecutiva	G. Dimas	Settembre 2021	A. Fari	Settembre 2021	L. Di Biase	Settembre 2021	18/09/2021

File: IA9513R09P21000006A.DWG n. Etab.: 1