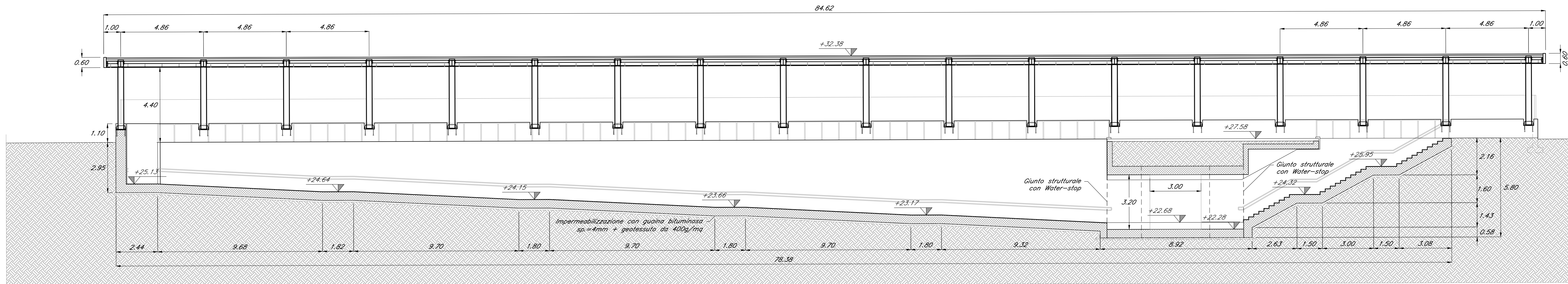
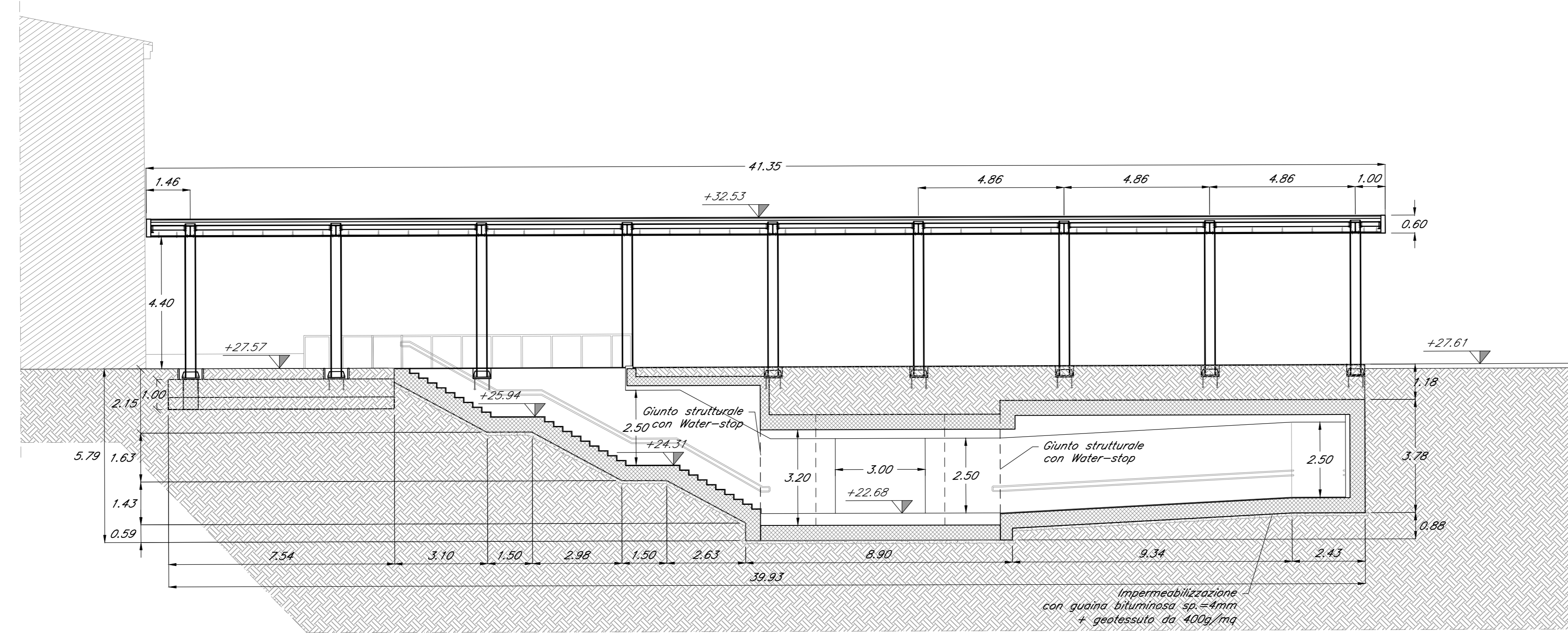


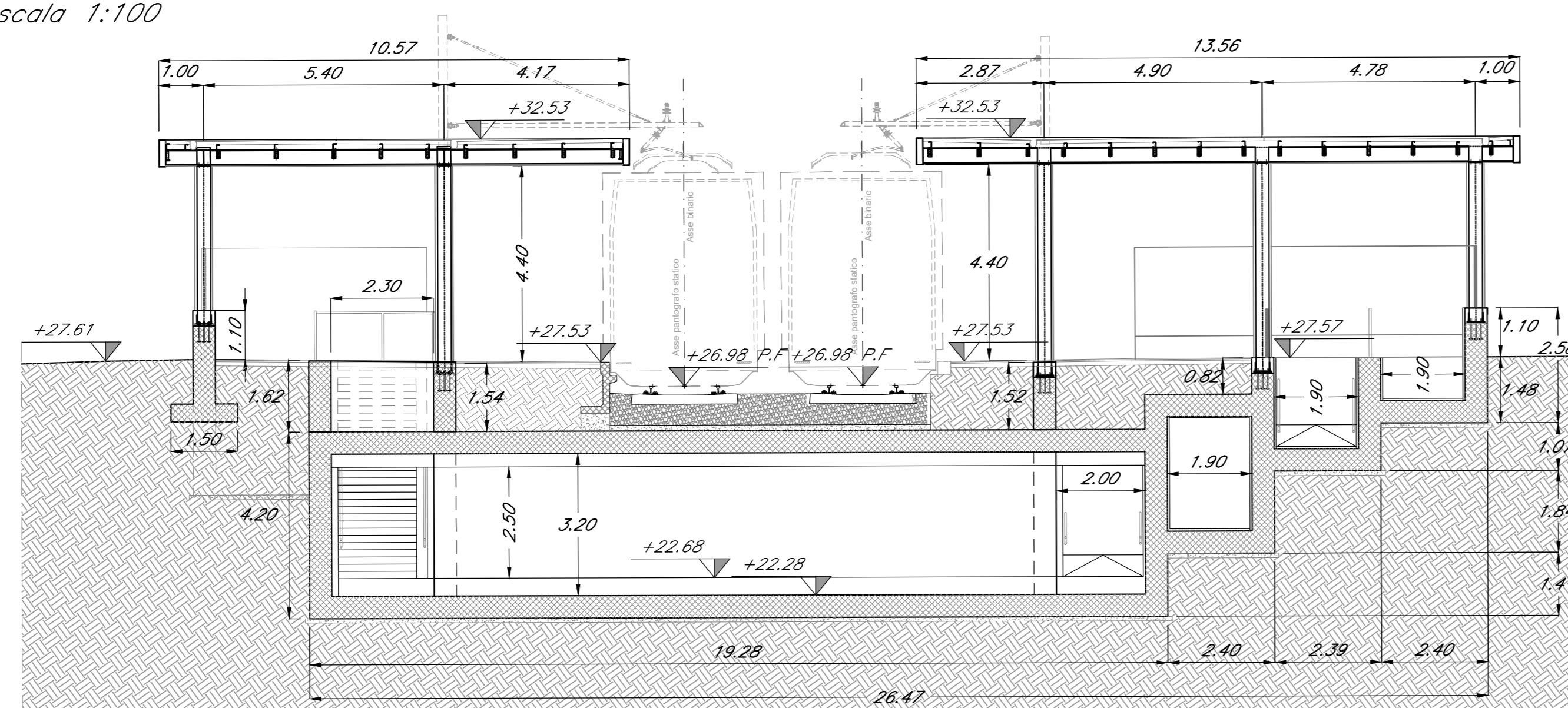
STRUTTURE SOTTOPASSO  
SEZIONE C-C  
scala 1:100



STRUTTURE SOTTOPASSO  
SEZIONE A-A  
scala 1:100



STRUTTURE SOTTOPASSO  
SEZIONE B-B  
scala 1:100



STRUTTURE SOTTOPASSO  
SEZ. D-D  
scala 1:100

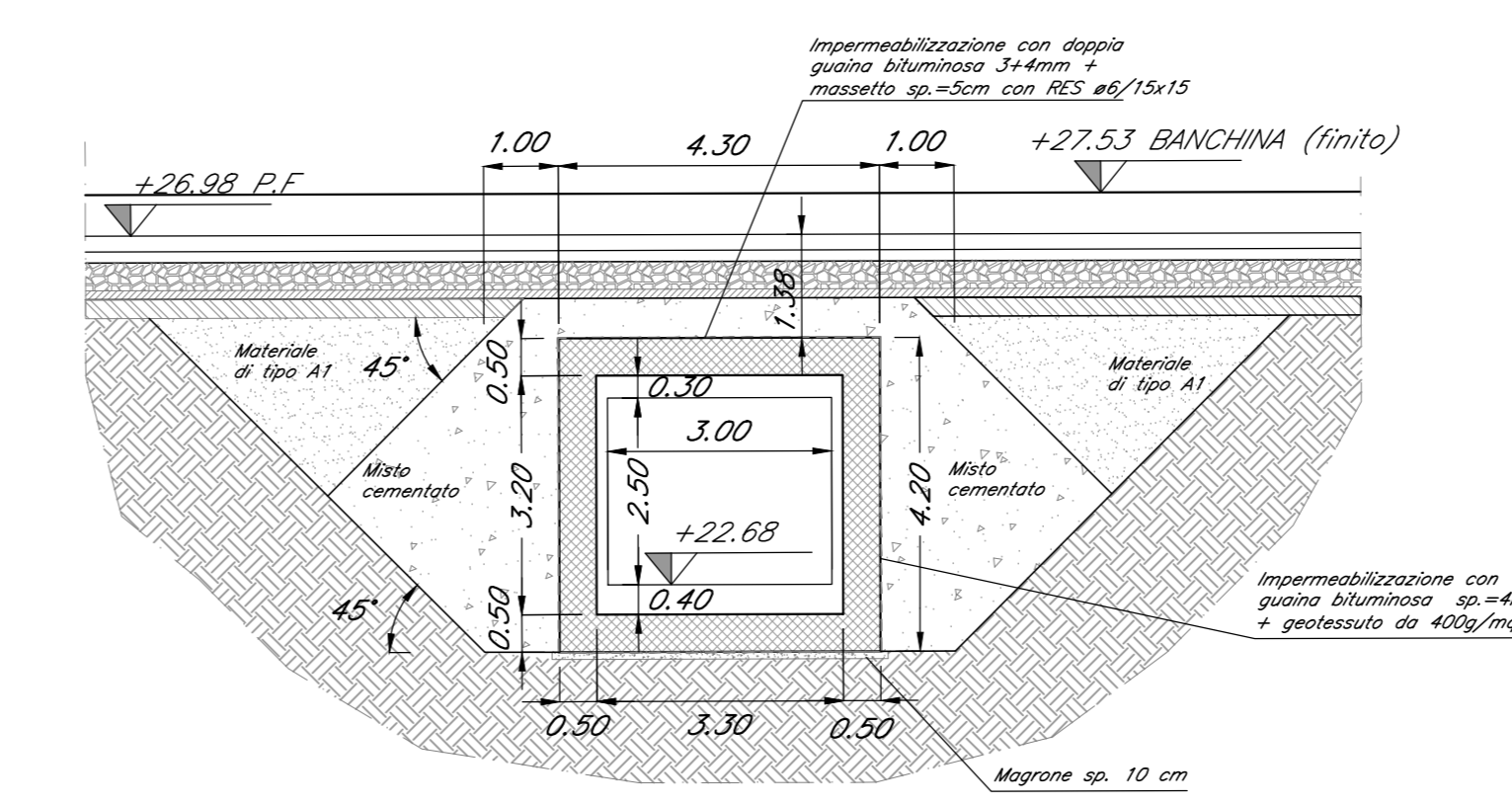


TABELLA MATERIALI										
CALCESTRUZZO										
Spessore (cm)	Classe di resistenza (MPa)	Classe di esposizione (EN 12607)	Classe di esposizione (EN 12607)	Classe di esposizione (EN 12607)	Classe di esposizione (EN 12607)	Classe di esposizione (EN 12607)	Classe di esposizione (EN 12607)	Classe di esposizione (EN 12607)	Classe di esposizione (EN 12607)	Corpi di Impiego
100	S14	CS IV	CS IV	CS IV	CS IV	CS IV	CS IV	CS IV	CS IV	Fondazioni armate
ACCAIO										
ACCAIO IN BARRE PER RETI E RETI ELETTRICAZIONE										
ACCAIO PER CARPENTERIA METALLICA STRUTTURE PRINCIPALI										
ACCAIO PER CARPENTERIA METALLICA STRUTTURE SECONDARIE										
BULLONI PER UNIONI A TAGLIO										
SALDATURE										
PROTEZIONE CONTRO LA CORROSIONE										
TABELLA INCIDENZE ARMATURA										
SOTTOPASSO:										
INCIDENZA FONDAZIONE:	150 kg/mc									
INCIDENZA TRAVE:	150 kg/mc									
INCIDENZA PRESITTI:	150 kg/mc									
RAMPE SCALE TRATTI SCATOLARI:										
INCIDENZA FONDAZIONE:	150 kg/mc									
INCIDENZA TRAVE:	170 kg/mc									
INCIDENZA PRESITTI:	150 kg/mc									
RAMPE SCALE TRATTI CON MURI A "U"										
INCIDENZA FONDAZIONE:	150 kg/mc									
INCIDENZA PRESITTI:	150 kg/mc									

PRESCRIZIONI	
COPRIFERRO NETTO	
- SOLETTI DI FONDAZIONE, FONDAZIONI ARMATE E NON ARMATE	140 mm
- OPERE IN ELEVAZIONE CON SUPERFICIE INTERRATE O NON ISPEZIONABILI	50 mm
- CORRELLI DI FONDAZIONE FISSI	50 mm
Impermeabilizzazione	
IMPERMEABILIZZAZIONE	
CARATTERISTICHE DELLA GUAINA BITUMINOSA INFERIORE DA 3 mm	
- ARMATURA IN POLESTERE	120 gr/mq
- RESISTENZA A ROTTURA A TRAZIONE	longh: 5500 N
	trassv: 4400 N
- ALLUNGAMENTO A ROTTURA	> 40%
- STABILITÀ DI FORMA A CALDO	140 °C
- FLESSIBILITÀ A FREDDO	-10 °C
- RESISTENZA ALL'INVECCHIAMENTO	10 °C
- IMPERMEABILITÀ ALL'ACQUA ALLA PRESSIONE DI 500 Kpa	3 e 3.5 Kg/mq
- MASSA AEREA	1.3
- STABILITÀ DIMENSIONALE	0.5%
CARATTERISTICHE DELLA GUAINA BITUMINOSA SUPERIORE DA 4 mm	
- ARMATURA IN POLESTERE A FIO CONTINUO	250 gr/mq
- RESISTENZA A ROTTURA A TRAZIONE	longh: 5500 N
	trassv: 3900 N
- ALLUNGAMENTO A ROTTURA	> 40%
- STABILITÀ DI FORMA A CALDO	140 °C
- FLESSIBILITÀ A FREDDO	-10 °C
- RESISTENZA ALL'INVECCHIAMENTO	10 °C
- IMPERMEABILITÀ ALL'ACQUA ALLA PRESSIONE DI 500 Kpa	4 e 3 Kg/mq
- MASSA AEREA	1.3
- STABILITÀ DIMENSIONALE	0.5%

COMMITTENTE: **RFI** RETE FERROVIARIA ITALIANA  
GRUPPO FERROVIARIO DELLO STATO ITALIANO

PROGETTAZIONE: **ITALFERR**  
CORPORATE RAIL INFRASTRUCTURE

S.O. COORDINAMENTO TERRITORIALE SUD

PROGETTO DI FATTIBILITÀ TECNICA ED ECONOMICA

LINEA POTENZA-METAPONTO  
INTERVENTI DI VELOCIZZAZIONE TRATTA GRASSANO-BERNALDA  
INTERVENTI DI ADEGUAMENTO DELL'IMPIANTO DI BERNALDA

FABBRICATI DI STAZIONE  
FV04 - BERNALDA  
Pianta, prospetto e sezione sottopasso 2/2

SCALA: 1:100

COMMESSA LOTTO FASE ENTE TIPO DOC. OPERA/DISCIPLINA Progr. REV.

IA95 43 R 78 PA FV0400 002 B

Rev.	Descrizione	Redatto	Data	Verificato	Data	Approvato	Data	Autorizzato Data
A	Emissione esecutiva	D. Mandrillo	Ottobre 2021	A. Diromagnolo	Dicembre 2021	L. Diromagnolo	Ottobre 2021	Dicembre 2021
B	Emissione esecutiva	D. Mandrillo	Dicembre 2021	A. Diromagnolo	10 Aprile 2022	L. Diromagnolo	10 Aprile 2022	10 Aprile 2022

File: IA9543R78PAFV0400002B.dwg n. Elab.: